

CM1020 系列是一款专用于 2 串锂/铁电池的保护芯片，内置有高精度电压检测电路和电流检测电路。支持过充电、过放电、放电过电流、短路、充电过电流。

### ■ 功能特点

#### 1) 高精度电压检测功能<sup>\*1</sup>

- |           |                 |           |
|-----------|-----------------|-----------|
| ● 过充电保护电压 | 3.500V ~ 4.400V | 精度 ±25mV  |
| ● 过充电解除电压 | 3.200V ~ 4.300V | 精度 ±50mV  |
| ● 过放电保护电压 | 2.000V ~ 2.900V | 精度 ±80mV  |
| ● 过放电解除电压 | 2.500V ~ 3.000V | 精度 ±100mV |

#### 2) 2 段放电过电流保护功能

- |           |                 |  |
|-----------|-----------------|--|
| ● 过电流保护电压 | 0.050V ~ 0.300V | 精度 ±15mV @ ≤0.100V<br>精度 ±30mV @ >0.100V |
| ● 短路保护电压  | 0.5V, 1.0V      | 精度 ±0.2V                                 |

#### 3) 充电过流保护电压

- |        |                   |          |
|--------|-------------------|----------|
| ● 保护电压 | -0.080V ~ -0.220V | 精度 ±30mV |
|--------|-------------------|----------|

#### 4) 充电器检测及负载检测功能

#### 5) 向 0V 电池充电功能

可以选择“允许”或“禁止”

#### 6) 低电流消耗

- |       |                           |
|-------|---------------------------|
| ● 工作时 | 5.0 μA (典型值) (Ta = +25°C) |
| ● 过放时 | 3.0 μA (典型值) (Ta = +25°C) |
| ● 休眠时 | 0.1 μA (典型值) (Ta = +25°C) |

#### 7) 无铅、无卤素

#### 8) 封装：SOT23-6

### ■ 应用领域

- 2 节串联锂/铁可充电电池组

\*1 具体不同产品保护电压值请参考表 2。

■ 系统功能框图

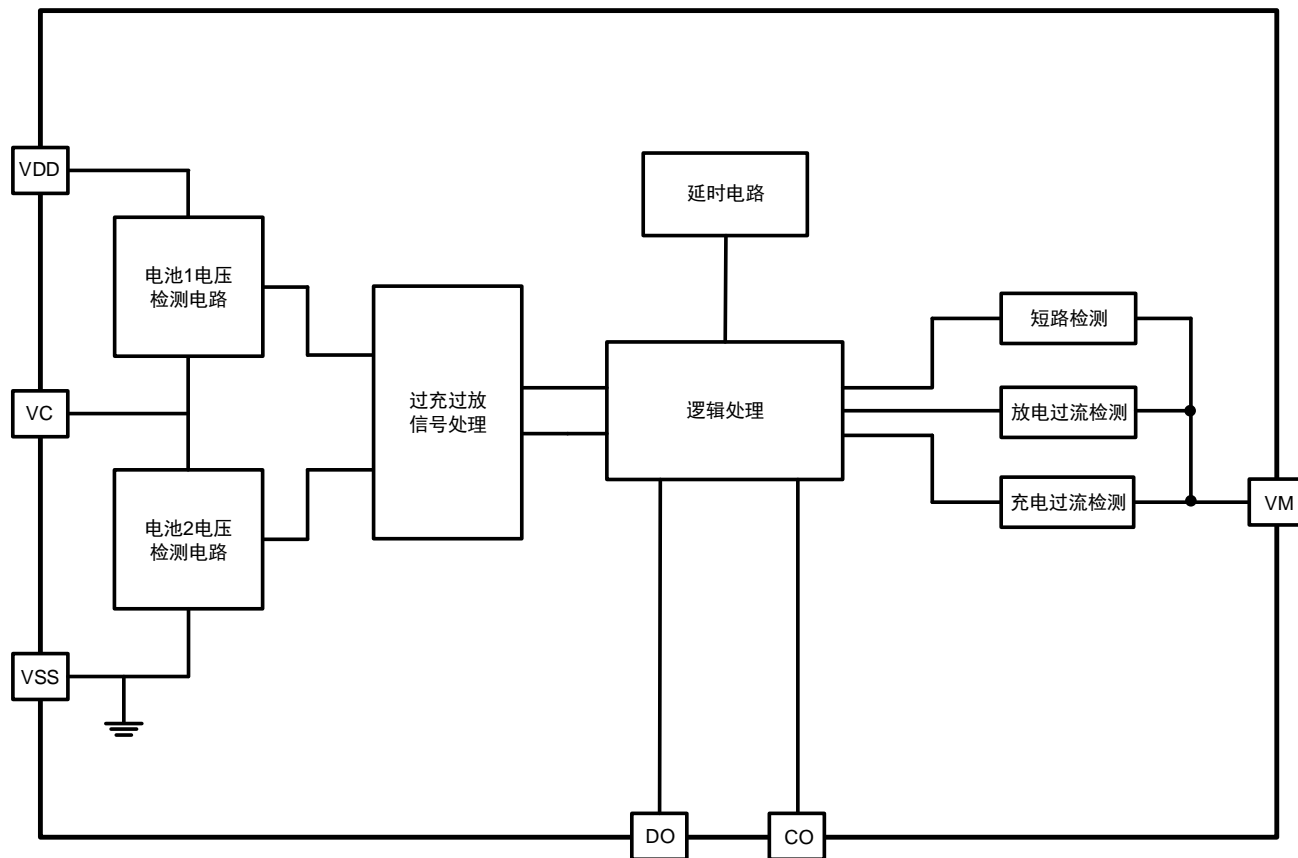


图 1

## ■ 引脚排列图

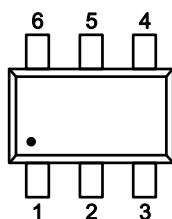


图 2

引脚号	符号	描述
1	DO	放电控制用 MOSFET 门极连接端子
2	CO	充电控制用 MOSFET 门极连接端子
3	VM	过电流检测端子, 充电器检测端子
4	VC	电池 1 的负电压、电池 2 的正电压连接端子
5	VDD	正电源输入端子, 电池 1 正电压连接端子
6	VSS	接地端, 负电源输入端子, 电池 2 负电压连接端子

表 1

**■ 命名规则**

# CM1020-X

参数信息  
按 A~Z 顺序设置

**■ 产品列表**
**1. 检测电压表**

产品名称	过充电 保护电压 $V_{OC}$	过充电 解除电压 $V_{OCR}$	过放电 保护电压 $V_{OD}$	过放电 解除电压 $V_{ODR}$	放电过流 $V_{EC}$	短路 $V_{SHORT}$	充电过流 $V_{CHA}$	延迟时 间代码	功能 代码
CM1020-B	4.350 V	4.150 V	2.300 V	3.100 V	0.200 V	1.000 V	-0.210 V	A	1
CM1020-C	4.280 V	4.080 V	2.900 V	3.100 V	0.200 V	1.000 V	-0.210 V	A	1
CM1020-D	4.280 V	4.080 V	2.350 V	2.850 V	0.200 V	1.000 V	-0.210 V	A	1
CM1020-E	4.250 V	4.150 V	2.800 V	3.050 V	0.100 V	0.500 V	-0.100 V	B	2
CM1020-F	4.225 V	4.125 V	2.800 V	3.050 V	0.100 V	0.500 V	-0.100 V	B	2
CM1020-J	3.650 V	3.480 V	2.000 V	2.350 V	0.200 V	1.000 V	-0.200 V	A	1
CM1020-N	4.280 V	4.080 V	2.800 V	2.950 V	0.200 V	1.000 V	-0.210 V	A	2
CM1020-H	4.225 V	4.025 V	2.400 V	2.900 V	0.100 V	0.500 V	-0.100 V	A	3
CM1020-K	4.250 V	4.050 V	2.400 V	2.900 V	0.200 V	0.500 V	-0.200 V	A	4
CM1020-L	4.425 V	4.225 V	2.500 V	3.050 V	0.200 V	0.500 V	-0.150 V	A	5
CM1020-M	4.280 V	4.080 V	2.500 V	3.050 V	0.200 V	0.500 V	-0.170 V	A	5
CM1020-P	4.225 V	4.125 V	2.500 V	3.000 V	0.200 V	0.500 V	-0.170 V	A	5

**表 2**
**2. 延迟时间代码**

延迟时间代码	过充电保护延时 $T_{OC}$	过放电保护延时 $T_{OD}$	放电过流延时 $T_{EC}$	充电过流延时 $T_{CHA}$	短路延时 $T_{SHORT}$
A	1000 ms	128 ms	10 ms	8 ms	250 $\mu$ s
B	1000 ms	1000 ms	1000 ms	8 ms	250 $\mu$ s

**表 3**

## 3. 功能代码

功能代码	过充自恢复功能*2	休眠功能	向 0V 电池充电功能
1	无	有	允许
2	有	无	允许
3	无	有	禁止
4	无	无	允许
5	有	有	允许

表 4

\*2 详见“功能描述”中过充电状态 2.1 及 2.2。

备注：需要上述规格以外的产品时，请与本公司业务部门联系。

**■ 绝对最大额定值**

(除特殊注明以外 : Ta = +25°C)

项目	符号	绝对最大额定值	单位
VDD 和 VC, VC 和 VSS 之间输入电压	VDD-VC, VC-VSS	-0.3 ~ +8.0	V
CO 输出端子电压	V <sub>CO</sub>	VDD-28 ~ VDD+0.3	V
DO 输出端子电压	V <sub>DO</sub>	VSS-0.3 ~ VDD+0.3	V
VM 输入端子电压	V <sub>VM</sub>	VDD-28 ~ VDD+0.3	V
工作温度范围	T <sub>OPR</sub>	-40 ~ +85	°C
储存温度范围	T <sub>STG</sub>	-40 ~ +125	°C

**表 5**
**注意：所加电压超过绝对最大额定值，可能导致芯片发生不可恢复性损伤。**

**■ 电气特性**

(除特殊注明以外 : Ta = +25°C)

项目	符号	测试条件	最小值	典型值	最大值	单位
<b>[功耗]</b> 有休眠功能的型号						
正常工作电流	I <sub>DD</sub>	V1=V2=3.5V, V <sub>VM</sub> =0V	-	5.0	9.0	μA
休眠电流	I <sub>PDN</sub>	V1=V2=1.5V, V <sub>VM</sub> =3V	-	0.1	0.3	μA
<b>[功耗]</b> 有过放自恢复功能的型号						
正常工作电流	I <sub>DD</sub>	V1=V2=3.5V, V <sub>VM</sub> =0V	-	5.0	9.0	μA
过放电流	I <sub>OPED</sub>	V1=V2=1.5V, V <sub>VM</sub> =3V	-	3.0	6.0	μA
<b>[检测电压]</b>						
过充电保护电压	V <sub>OC</sub>		V <sub>OC</sub> -0.025	V <sub>OC</sub>	V <sub>OC</sub> +0.025	V
过充电解除电压	V <sub>OCR</sub>		V <sub>OCR</sub> -0.050	V <sub>OCR</sub>	V <sub>OCR</sub> +0.050	V
过放电保护电压	V <sub>OD</sub>		V <sub>OD</sub> -0.080	V <sub>OD</sub>	V <sub>OD</sub> +0.080	V
过放电解除电压	V <sub>ODR</sub>		V <sub>ODR</sub> -0.100	V <sub>ODR</sub>	V <sub>ODR</sub> +0.100	V
放电过流保护电压	V <sub>EC</sub>	V <sub>EC</sub> ≤0.100V	V <sub>EC</sub> -0.015	V <sub>EC</sub>	V <sub>EC</sub> +0.015	V
		V <sub>EC</sub> >0.100V	V <sub>EC</sub> -0.030	V <sub>EC</sub>	V <sub>EC</sub> +0.030	V
短路保护电压	V <sub>SHORT</sub>		V <sub>SHORT</sub> -0.2	V <sub>SHORT</sub>	V <sub>SHORT</sub> +0.2	V
充电过流保护电压	V <sub>CHA</sub>		V <sub>CHA</sub> -0.030	V <sub>CHA</sub>	V <sub>CHA</sub> +0.030	V
<b>[延迟时间]</b>						
过充电保护延时	T <sub>OC</sub>		T <sub>OC</sub> *60%	T <sub>OC</sub>	T <sub>OC</sub> *140%	ms
过放电保护延时	T <sub>OD</sub>		T <sub>OD</sub> *60%	T <sub>OD</sub>	T <sub>OD</sub> *140%	ms
放电过流保护延时	T <sub>EC</sub>		T <sub>EC</sub> *60%	T <sub>EC</sub>	T <sub>EC</sub> *140%	ms
充电过流保护延时	T <sub>CHA</sub>		T <sub>CHA</sub> *60%	T <sub>CHA</sub>	T <sub>CHA</sub> *140%	ms
短路保护延时	T <sub>SHORT</sub>		T <sub>SHORT</sub> *60%	T <sub>SHORT</sub>	T <sub>SHORT</sub> *140%	μs
<b>[控制端子输出电压]</b>						
DO 端子输出高电压	V <sub>DH</sub>		VDD-0.1	VDD-0.02	-	V
DO 端子输出低电压	V <sub>DL</sub>		-	0.2	0.5	V
CO 端子输出高电压	V <sub>CH</sub>		VDD-0.1	VDD-0.02	-	V
CO 端子输出低电压	V <sub>CL</sub>		-	0.2	0.5	V
<b>[向 0V 电池充电的功能]</b>						
充电器起始电压 (允许向 0V 电池充电功能)	V <sub>OCH</sub>	允许向 0V 电池充电功能	1.2	-	-	V
电池电压 (禁止向 0V 电池充电功能)	V <sub>OIN</sub>	禁止向 0V 电池充电功能	-	-	0.5	V

表 6

## ■ 功能描述

### 1. 正常工作状态

IC持续检测连接在VDD与VC端子之间电池1的电压、连接在VC与VSS端子之间电池2的电压，以及VM与VSS端子之间的电压，来控制充电和放电。当电池1和电池2的电压都在过放电保护电压（ $V_{OD}$ ）以上并在过充电保护电压（ $V_{OC}$ ）以下，且VM端子电压在充电过流保护电压（ $V_{CHA}$ ）以上并在放电过流保护电压（ $V_{EC}$ ）以下时，IC的CO和DO端子都输出高电平，使充电控制用MOSFET和放电控制用MOSFET同时导通，这个状态称为“正常工作状态”。此状态下，可以正常充电和放电。

**注意：**初次连接电芯时，会有不能放电的可能性，短接VM端子和VSS端子，或者连接充电器，就能恢复到正常工作状态。

### 2. 过充电状态

#### 2.1 无过充自恢复功能的型号

正常工作状态下的电池，在充电过程中，连接在VDD与VC端子之间电池1的电压或连接在VC与VSS端子之间电池2的电压，超过过充电保护电压（ $V_{OC}$ ），并且这种状态持续的时间超过过充电保护延迟时间（ $T_{OC}$ ）时，IC的CO端子输出电压由高电平变为低电平，关闭充电控制用的MOSFET，停止充电，这个状态称为“过充电状态”。

过充电状态在如下两种情况下可以解除，CO端子输出电压由低电平变为高电平，使充电控制用MOSFET导通。

(1) 断开充电器，由于自放电使电池1和电池2的电压都降低到过充电解除电压（ $V_{OCR}$ ）以下时，过充电状态解除，恢复到正常工作状态。

(2) 断开充电器，连接负载，当电池1和电池2的电压都降低到过充电保护电压（ $V_{OC}$ ）以下时，过充电状态解除，恢复到正常工作状态，此功能称为负载检测功能。

备注：在发生过充电保护后连接着充电器的情况下，即使电池电压下降到过充电解除电压（ $V_{OCR}$ ）以下，也不能解除过充电状态。通过断开充电器的连接，VM端子电压上升到充电过流保护电压（ $V_{CHA}$ ）以上时，过充电状态解除。

#### 2.2 有过充自恢复功能的型号

正常工作状态下的电池，在充电过程中，连接在VDD与VC端子之间电池1的电压或连接在VC与VSS端子之间电池2的电压，超过过充电保护电压（ $V_{OC}$ ），并且这种状态持续的时间超过过充电保护延迟时间（ $T_{OC}$ ）时，IC的CO端子输出电压由高电平变为低电平，关闭充电控制用的MOSFET，停止充电，这个状态称为“过充电状态”。

过充电状态在如下两种情况下可以解除，CO端子输出电压由低电平变为高电平，使充电控制用MOSFET导通。

(1) 由于自放电使电池1和电池2的电压都降低到过充电解除电压（ $V_{OCR}$ ）以下时，过充电状态解除，恢复到正常工作状态。

(2) 移开充电器并连接负载，当电池1和电池2的电压都降低到过充电保护电压（ $V_{OC}$ ）以下时，过充电状态解除，恢复到正常工作状态，此功能称为负载检测功能。

### 3. 过放电状态

正常工作状态下的电池，在放电过程中，连接在VDD与VC端子之间电池1的电压或连接在VC与VSS端子之间电池2的电压，降低到过放电保护电压（ $V_{OD}$ ）以下，并且这种状态持续的时间超过过放电保护延迟时间（ $T_{OD}$ ）时，IC的DO端子输出电压由高电平变为低电平，关闭放电控制用的MOSFET，停止放电，这个状态称为“过放电状态”。

#### 3.1 有休眠功能的型号

当关闭放电控制用MOSFET后，VM由IC内部电阻上拉到VDD，IC功耗将减少至休眠时的消耗电流（ $I_{PDN}$ ），这个状态称为“休眠状态”。



过放电状态在以下两种情况下可以解除，DO端子输出电压由低电平变为高电平，使放电控制用MOSFET导通。

- (1) 连接充电器，若VM端子电压低于充电过流保护电压 ( $V_{CHA}$ )，当电池1和电池2的电压都高于过放电保护电压 ( $V_{OD}$ ) 时，过放电状态解除，恢复到正常工作状态，此功能称为充电器检测功能。
- (2) 连接充电器，若VM端子电压高于充电过流保护电压 ( $V_{CHA}$ )，当电池1和电池2的电压都高于过放解除电压 ( $V_{ODR}$ ) 时，过放电状态解除，恢复到正常工作状态。

### 3.2 无休眠功能的型号

当IC进入过放状态后，有以下三种方法解除：

- (1) 连接充电器，若VM端子电压低于充电过流保护电压 ( $V_{CHA}$ )，当电池1和电池2的电压都高于过放电保护电压 ( $V_{OD}$ ) 时，过放电状态解除，恢复到正常工作状态，此功能称为充电器检测功能。
- (2) 连接充电器，若VM端子电压高于充电过流保护电压 ( $V_{CHA}$ )，当电池1和电池2的电压都高于过放解除电压 ( $V_{ODR}$ ) 时，过放电状态解除，恢复到正常工作状态。
- (3) 没有连接充电器时，当电池1和电池2的电压都高于过放解除电压 ( $V_{ODR}$ ) 时，过放电状态解除，恢复到正常工作状态，即“无休眠功能”。

## 4. 放电过流状态

正常工作状态下的电池，IC通过VM端子电压持续检测放电电流。如果VM端子电压超过放电过流保护电压 ( $V_{EC}$ )，并且这种状态持续的时间超过放电过流保护延迟时间 ( $T_{EC}$ )，则DO端子输出电压由高电平变为低电平，关闭放电控制用的MOSFET，停止放电，这个状态称为“放电过流状态”。

而如果VM端子电压超过负载短路保护电压 ( $V_{SHORT}$ )，并且这种状态持续的时间超过负载短路保护延迟时间 ( $T_{SHORT}$ )，则DO端子输出电压也由高电平变为低电平，关闭放电控制用的MOSFET，停止放电，这个状态称为“负载短路状态”。进入放电过流保护状态后，当VM电压低于过流1电压时放电过流状态解除，恢复为正常状态。

## 5. 充电过流状态

正常工作状态下的电池，在充电过程中，如果VM端子电压低于充电过流保护电压 ( $V_{CHA}$ )，并且这种状态持续的时间超过充电过流保护延迟时间 ( $T_{CHA}$ )，则CO端子输出电压由高电平变为低电平，关闭充电控制用的MOSFET，停止充电，这个状态称为“充电过流状态”。

进入充电过流保护状态后，如果断开充电器使VM端子电压高于充电过流检测电压 ( $V_{CHA}$ ) 时，充电过流状态被解除，恢复到正常工作状态。

## 6. 向0V电池充电功能（允许）

此功能用于对已经自放电到0V的电池进行再充电。当连接在电池正极 (P+) 和电池负极 (P-) 之间的充电器电压，高于“向0V电池充电的充电器起始电压 ( $V_{OCH}$ )”时，充电控制用MOSFET的门极固定为VDD端子的电位，由于充电器电压使MOSFET的门极和源极之间的电压差高于其导通电压 ( $V_{th}$ )，充电控制用MOSFET导通，开始充电。这时放电控制用MOSFET仍然是关断的，充电电流通过其内部寄生二极管流过。当电池电压高于过放电保护电压 ( $V_{OD}$ ) 时，IC进入正常工作状态。

**注意：请咨询电池供应商，确认所购买的电池是否具备“允许向0V电池充电”的功能，还是“禁止向0V电池充电”的功能。**

## 7. 向0V电池充电功能（禁止）

当连接内部短路的电池 (0V电池) 时，禁止向0V电池充电的功能会阻止对它再充电。当电池电压低于“0V电池充电禁止的电池电压 ( $V_{OIN}$ )”时，充电控制用MOSFET的门极固定为P-电压，禁止充电。当电池电压高于“0V电池充电禁止的电池电压 ( $V_{OIN}$ )”时，可以充电。

**注意：请咨询电池供应商，确认所购买的电池是否具备“允许向0V电池充电”的功能，还是“禁止向0V电池充电”的功能。**

## ■ 典型应用原理图

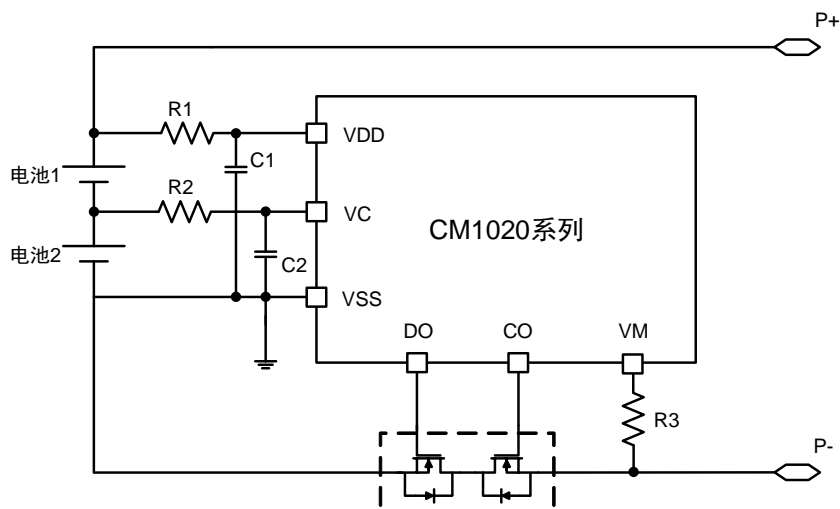


图 3

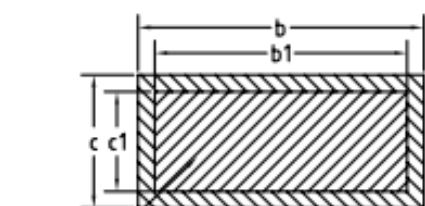
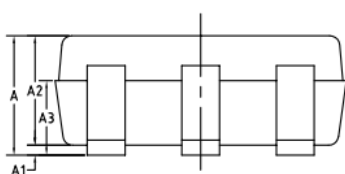
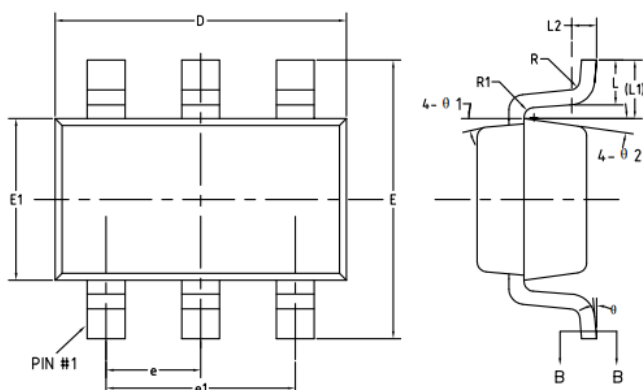
器件标识	典型值	参数范围	单位
R1	330	100 ~ 510	$\Omega$
C1	0.1	0.01 ~ 1.0	$\mu\text{F}$
R2	330	100 ~ 510	$\Omega$
C2	0.1	0.01 ~ 1.0	$\mu\text{F}$
R3	2000	1000 ~ 4000	$\Omega$

表 7

- 1) R1或R2连接电阻过大, 会影响检测电压精度。当充电器反接时, 电流从充电器流向IC, 若R1或R2过大有可能导致VDD-VSS端子间电压超过绝对最大额定值的情况发生。
- 2) R3选取过大电阻, 当连接充电器的电压过高时, 有可能导致不能关断充电电流的情况发生。但为控制充电器反接时的电流, 不可选取过小的阻值。
- 3) C1和C2有稳定电压的作用, 不可连接 $0.01\mu\text{F}$ 以下的电容。

## 注意:

1. 上述参数有可能不经预告而作更改。
2. 上述IC的原理图以及参数并不作为保证电路工作的依据, 请在实际的应用电路上进行充分的实测后再设定参数。

**■ 封装信息**


BASE METAL  
SECTION B-B

SYMBOL	MIN	NOM	MAX
<b>A</b>	-	-	1.45
<b>A1</b>	0	-	0.15
<b>A2</b>	0.90	1.15	1.30
<b>A3</b>	0.60	0.65	0.70
<b>b</b>	0.39	-	0.49
<b>b1</b>	0.35	0.40	0.45
<b>c</b>	0.08	-	0.22
<b>c1</b>	0.08	0.13	0.20
<b>D</b>	2.80	2.90	3.00
<b>E</b>	2.60	2.80	3.00
<b>E1</b>	1.50	1.60	1.70
<b>e</b>	0.85	0.95	1.05
<b>e1</b>	1.80	1.90	2.00
<b>L</b>	0.35	0.45	0.60
<b>L1</b>	0.35	0.60	0.85
<b>L2</b>	0.25BSC		
<b>R</b>	0.10	-	-
<b>R1</b>	0.10	-	0.25
<b>θ</b>	0°	-	8°
<b>θ1</b>	7°	9°	11°
<b>θ2</b>	8°	10°	12°

**NOTES:**

ALL DIMENSIONS REFER TO JEDEC STANDARD MO-178 C  
DO NOT INCLUDE MOLD FLASH OR FROTRUSIONS.  
ALL DIMENSIONS ARE IN MILLIMETERS.ANGLES ARE IN DEGREES.

## X-ON Electronics

Largest Supplier of Electrical and Electronic Components

*Click to view similar products for [Battery Management](#) category:*

*Click to view products by [iCM](#) manufacturer:*

Other Similar products are found below :

[VN5R003HTR-E](#) [NCP1851BFCCT1G](#) [NCP1855FCCT1G](#) [FAN54063UCX](#) [LC05132C01NMTTGTG](#) [ISL78714ANZ](#) [CM1104-EH](#) [CM1104-DBB](#) [CM1104-MBB](#) [XC6801A421MR-G](#) [ISL95521BHRZ](#) [ISL95521BIRZ](#) [MP2639AGR-P](#) [S-82D1AAE-A8T2U7](#) [S-82D1AAA-A8T2U7](#) [S-8224ABA-I8T1U](#) [MC33772CTA1AE](#) [MC33772CTC0AE](#) [BQ28Z610DRZR-R1](#) [MCP73832-4ADI/MC](#) [MCP73832T-2DCIMC](#) [MCP73833T-AMIMF](#) [MCP73833T-AMI/UN](#) [MCP73838-NVI/MF](#) [MCP73213-A6BI/MF](#) [MCP73831-2ACI/MC](#) [MCP73831T-2ATIMC](#) [MCP73832-2ACI/MC](#) [MCP73832T-3ACIMC](#) [MCP73833T-FCI/MF](#) [MCP73853-IML](#) [BQ25895RTWR](#) [BQ29704DSER](#) [BQ78Z100DRZR](#) [ISL78610ANZ](#) [FAN5403UCX](#) [NCP367DPMUECTBG](#) [FAN54015BUCX](#) [MAX8934BETI+](#) [BQ24311DSGR](#) [BQ25100HYFPR](#) [BQ29707DSER](#) [MAX17048G+T10](#) [BQ24130RHRLR](#) [BQ25120AYFPR](#) [BQ29703DSER](#) [BQ771807DPJR](#) [BQ25120AYFPT](#) [MAX17055ETB+T](#) [MAX17710GB+T](#)