

CM1021 系列是一款专用于 2 串锂/铁电池的保护芯片，内置有高精度电压检测电路和电流检测电路。支持过充电、过放电、放电过流、短路、充电过流和温度保护。

■ 功能特点

1) 高精度电压检测功能^{*1}

- | | | |
|-----------|-----------------|------------|
| ● 过充电保护电压 | 3.500V ~ 4.400V | 精度: ±25mV |
| ● 过充电解除电压 | 3.200V ~ 4.300V | 精度: ±50mV |
| ● 过放电保护电压 | 2.000V ~ 2.900V | 精度: ±80mV |
| ● 过放电解除电压 | 2.500V ~ 3.000V | 精度: ±100mV |

2) 2 段放电过电流保护功能

- | | | |
|-----------|-----------------|--|
| ● 过电流保护电压 | 0.050V ~ 0.300V | 精度: ±15mV @ ≤0.100V
精度: ±30mV @ >0.100V |
| ● 短路保护电压 | 0.5V, 1.0V | 精度: ±0.2V |

3) 充电过流保护电压

- | | | |
|--------|-------------------|-----------|
| ● 保护电压 | -0.080V ~ -0.220V | 精度: ±30mV |
|--------|-------------------|-----------|

4) 充电器检测及负载检测功能

5) 向 0V 电池充电功能

可以选择“允许”或“禁止”

6) 充放电温度保护功能

7) 低电流消耗

- | | |
|-------|----------------------------|
| ● 工作时 | 10.0 μA (典型值) (Ta = +25°C) |
| ● 过放时 | 3.0 μA (典型值) (Ta = +25°C) |

8) 无铅、无卤素

■ 应用领域

- 2 节串联锂/铁可充电电池组

■ 封装形式

- SOP8

*1 具体不同产品保护电压值请参考表 2。

■ 系统功能框图

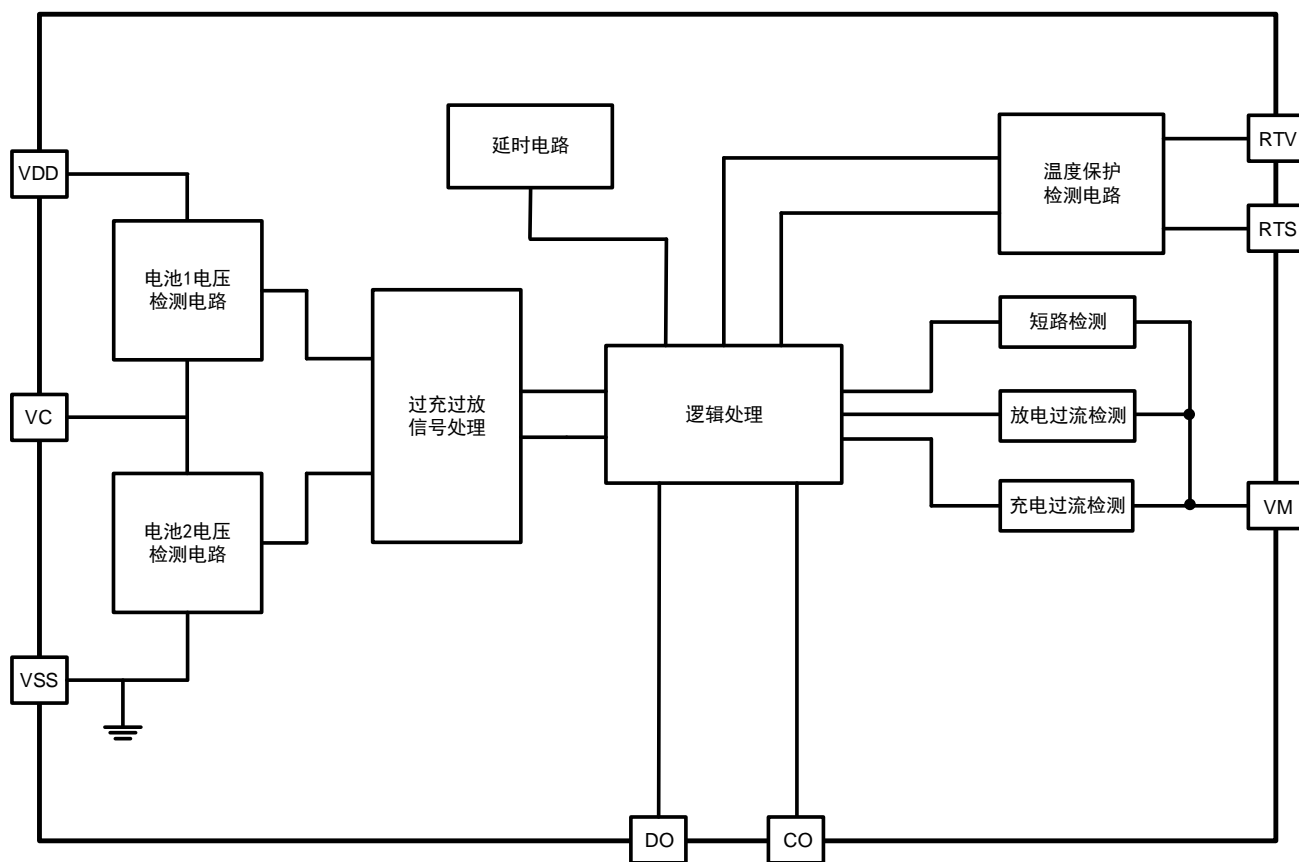
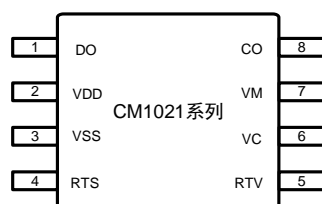


图 1

■ 引脚排列图

图 2

引脚号	符号	描述
1	DO	放电控制用 MOSFET 门极连接端子
2	VDD	正电源输入端子，电池 1 正电压连接端子
3	VSS	接地端，负电源输入端子，电池 2 负电压连接端子
4	RTS	接 NTC，用于温度保护
5	RTV	接电阻到 RTS 端子，用于调节温度保护阈值
6	VC	电池 1 的负电压、电池 2 的正电压连接端子
7	VM	过电流检测端子，充电器检测端子
8	CO	充电控制用 MOSFET 门极连接端子

表 1

■ 命名规则

CM1021-X

参数信息
按 A~Z 顺序设置

■ 产品列表
1. 检测电压表

产品名称	过充电 保护电压 V _{OC}	过充电 解除电压 V _{OCR}	过放电 保护电压 V _{OD}	过放电 解除电压 V _{ODR}	放电过流 V _{EC}	短路 V _{SHORT}	充电过流 V _{CHA}	延迟时 间代码	功能 代码
CM1021-B	4.225 V	4.025 V	2.800 V	3.000 V	0.100 V	0.500 V	-0.100 V	B	2
CM1021-C	4.250 V	4.050 V	2.500 V	3.000 V	0.100 V	0.500 V	-0.100 V	B	2
CM1021-D	4.250 V	4.050 V	2.800 V	3.000 V	0.100 V	0.500 V	-0.100 V	B	2
CM1021-G	3.650 V	3.480 V	2.200 V	2.500 V	0.100 V	0.500 V	-0.100 V	B	2
CM1021-E	4.225 V	4.050 V	2.800 V	3.000 V	0.200 V	0.500 V	-0.200 V	A	2
CM1021-L	4.425 V	4.225 V	2.500 V	3.050 V	0.100 V	0.500 V	-0.100 V	B	2

表 2
2. 延迟时间代码

延迟时间代码	过充电保护延时 T _{OC}	过放电保护延时 T _{OD}	放电过流延时 T _{EC}	充电过流延时 T _{CHA}	短路延时 T _{SHORT}
A	1000 ms	128 ms	10 ms	8 ms	250 μs
B	1000 ms	1000 ms	1000 ms	8 ms	250 μs

表 3
3. 功能代码

功能代码	向 0V 电池充电功能	休眠功能	过充自恢复功能*2
2	允许	无	有

表 4

*2 详见“功能描述”中过充电状态 2.1 及 2.2。

备注：需要上述规格以外的产品时，请与本公司业务部门联系。

■ 绝对最大额定值

(除特殊注明以外 : Ta = +25°C)

项目	符号	绝对最大额定值	单位
VDD 和 VC, VC 和 VSS 之间输入电压	VDD-VC, VC-VSS	-0.3 ~ +8.0	V
CO 输出端子电压	V _{CO}	VDD-28 ~ VDD+0.3	V
DO 输出端子电压	V _{DO}	VSS-0.3 ~ VDD+0.3	V
VM 输入端子电压	V _{VM}	VDD-28 ~ VDD+0.3	V
RTS 和 RTV 端子电压	V _{RTS} , V _{RTV}	VSS-0.3 ~ VSS+5.5	V
工作温度范围	T _{OPR}	-40 ~ +85	°C
储存温度范围	T _{STG}	-40 ~ +125	°C

表 5

注意：所加电压超过绝对最大额定值，可能导致芯片发生不可恢复性损伤。

■ 电气特性

(除特殊注明以外 : Ta = +25°C)

项目	符号	测试条件	最小值	典型值	最大值	单位
[功耗]						
正常工作电流	I _{DD}	V ₁ =V ₂ =3.5V, V _{VM} =0V	-	10.0	15.0	μA
过放电流	I _{OPED}	V ₁ =V ₂ =1.5V, V _{VM} =3V	-	3.0	6.0	μA
[检测电压]						
过充电保护电压	V _{OC}		V _{OC} -0.025	V _{OC}	V _{OC} +0.025	V
过充电解除电压	V _{OCR}		V _{OCR} -0.050	V _{OCR}	V _{OCR} +0.050	V
过放电保护电压	V _{OD}		V _{OD} -0.080	V _{OD}	V _{OD} +0.080	V
过放电解除电压	V _{ODR}		V _{ODR} -0.100	V _{ODR}	V _{ODR} +0.100	V
放电过流保护电压	V _{EC}	V _{EC} ≤0.100V	V _{EC} -0.015	V _{EC}	V _{EC} +0.015	V
		V _{EC} >0.100V	V _{EC} -0.030	V _{EC}	V _{EC} +0.030	V
短路保护电压	V _{SHORT}		V _{SHORT} -0.2	V _{SHORT}	V _{SHORT} +0.2	V
充电过流保护电压	V _{CHA}		V _{CHA} -0.030	V _{CHA}	V _{CHA} +0.030	V
[延迟时间]						
过充电保护延时	T _{OC}		T _{OC} *60%	T _{OC}	T _{OC} *140%	ms
过放电保护延时	T _{OD}		T _{OD} *60%	T _{OD}	T _{OD} *140%	ms
放电过流保护延时	T _{EC}		T _{EC} *60%	T _{EC}	T _{EC} *140%	ms
充电过流保护延时	T _{CHA}		T _{CHA} *60%	T _{CHA}	T _{CHA} *140%	ms
短路保护延时	T _{SHORT}		T _{SHORT} *60%	T _{SHORT}	T _{SHORT} *140%	μs
[控制端子输出电压]						
DO 端子输出高电压	V _{DH}		VDD -0.1	VDD -0.02	-	V
DO 端子输出低电压	V _{DL}		-	0.2	0.5	V
CO 端子输出高电压	V _{CH}		VDD -0.1	VDD -0.02	-	V
CO 端子输出低电压	V _{CL}		-	0.2	0.5	V
[向 0V 电池充电的功能]						
充电器起始电压 (允许向 0V 电池充电功能)	V _{0CH}	允许向 0V 电池充电功能	1.2	-	-	V
电池电压 (禁止向 0V 电池充电功能)	V _{0IN}	禁止向 0V 电池充电功能	-	-	0.5	V

表 6

■ 功能描述

1. 正常工作状态

IC持续检测连接在VDD与VC端子之间电池1的电压、连接在VC与VSS端子之间电池2的电压，以及VM与VSS端子之间的电压，来控制充电和放电。当电池1和电池2的电压都在过放电保护电压（ V_{OD} ）以上并在过充电保护电压（ V_{OC} ）以下，且VM端子电压在充电过流保护电压（ V_{CHA} ）以上并在放电过流保护电压（ V_{EC} ）以下时，IC的CO和DO端子都输出高电平，使充电控制用MOSFET和放电控制用MOSFET同时导通，这个状态称为“正常工作状态”。此状态下，可以正常充电和放电。

注意：初次连接电芯时，会有不能放电的可能性，短接VM端子和VSS端子，或者连接充电器，就能恢复到正常工作状态。

2. 过充电状态

2.1 无过充自恢复功能的型号

正常工作状态下的电池，在充电过程中，连接在VDD与VC端子之间电池1的电压或连接在VC与VSS端子之间电池2的电压，超过过充电保护电压（ V_{OC} ），并且这种状态持续的时间超过过充电保护延迟时间（ T_{OC} ）时，IC的CO端子输出电压由高电平变为低电平，关闭充电控制用的MOSFET，停止充电，这个状态称为“过充电状态”。

过充电状态在如下两种情况下可以解除，CO端子输出电压由低电平变为高电平，使充电控制用MOSFET导通。

(1) 断开充电器，由于自放电使电池1和电池2的电压都降低到过充电解除电压（ V_{OCR} ）以下时，过充电状态解除，恢复到正常工作状态。

(2) 断开充电器，连接负载，当电池1和电池2的电压都降低到过充电保护电压（ V_{OC} ）以下时，过充电状态解除，恢复到正常工作状态，此功能称为负载检测功能。

备注：在发生过充电保护后连接着充电器的情况下，即使电池电压下降到过充电解除电压（ V_{OCR} ）以下，也不能解除过充电状态。通过断开充电器的连接，VM端子电压上升到充电过流保护电压（ V_{CHA} ）以上时，过充电状态解除。

2.2 有过充自恢复功能的型号

正常工作状态下的电池，在充电过程中，连接在VDD与VC端子之间电池1的电压或连接在VC与VSS端子之间电池2的电压，超过过充电保护电压（ V_{OC} ），并且这种状态持续的时间超过过充电保护延迟时间（ T_{OC} ）时，IC的CO端子输出电压由高电平变为低电平，关闭充电控制用的MOSFET，停止充电，这个状态称为“过充电状态”。

过充电状态在如下两种情况下可以解除，CO端子输出电压由低电平变为高电平，使充电控制用MOSFET导通。

(1) 由于自放电使电池1和电池2的电压都降低到过充电解除电压（ V_{OCR} ）以下时，过充电状态解除，恢复到正常工作状态。

(2) 移开充电器并连接负载，当电池1和电池2的电压都降低到过充电保护电压（ V_{OC} ）以下时，过充电状态解除，恢复到正常工作状态，此功能称为负载检测功能。

3. 过放电状态

正常工作状态下的电池，在放电过程中，连接在VDD与VC端子之间电池1的电压或连接在VC与VSS端子之间电池2的电压，降低到过放电保护电压（ V_{OD} ）以下，并且这种状态持续的时间超过过放电保护延迟时间（ T_{OD} ）时，IC的DO端子输出电压由高电平变为低电平，关闭放电控制用的MOSFET，停止放电，这个状态称为“过放电状态”。

3.1 有休眠功能的型号

当关闭放电控制用MOSFET后，VM由IC内部电阻上拉到VDD，IC功耗将减少至休眠时的消耗电流（ I_{PDN} ），这个状态称为“休眠状态”。

过放电状态在以下两种情况下可以解除，DO端子输出电压由低电平变为高电平，使放电控制用MOSFET导通。

- （1）连接充电器，若VM端子电压低于充电过流保护电压（ V_{CHA} ），当电池1和电池2的电压都高于过放电保护电压（ V_{OD} ）时，过放电状态解除，恢复到正常工作状态，此功能称为充电器检测功能。
- （2）连接充电器，若VM端子电压高于充电过流保护电压（ V_{CHA} ），当电池1和电池2的电压都高于过放解除电压（ V_{ODR} ）时，过放电状态解除，恢复到正常工作状态。

3.2 无休眠功能的型号

当IC进入过放状态后，有以下三种方法解除：

- （1）连接充电器，若VM端子电压低于充电过流保护电压（ V_{CHA} ），当电池1和电池2的电压都高于过放电保护电压（ V_{OD} ）时，过放电状态解除，恢复到正常工作状态，此功能称为充电器检测功能。
- （2）连接充电器，若VM端子电压高于充电过流保护电压（ V_{CHA} ），当电池1和电池2的电压都高于过放解除电压（ V_{ODR} ）时，过放电状态解除，恢复到正常工作状态。
- （3）没有连接充电器时，当电池1和电池2的电压都高于过放解除电压（ V_{ODR} ）时，过放电状态解除，恢复到正常工作状态，即“无休眠功能”。

4. 放电过流状态

正常工作状态下的电池，IC通过VM端子电压持续检测放电电流。如果VM端子电压超过放电过流保护电压（ V_{EC} ），并且这种状态持续的时间超过放电过流保护延迟时间（ T_{EC} ），则DO端子输出电压由高电平变为低电平，关闭放电控制用的MOSFET，停止放电，这个状态称为“放电过流状态”。

而如果VM端子电压超过负载短路保护电压（ V_{SHORT} ），并且这种状态持续的时间超过负载短路保护延迟时间（ T_{SHORT} ），则DO端子输出电压也由高电平变为低电平，关闭放电控制用的MOSFET，停止放电，这个状态称为“负载短路状态”。进入放电过流保护状态后，当VM电压低于过流1电压时放电过流状态解除，恢复为正常状态。

5. 充电过流状态

正常工作状态下的电池，在充电过程中，如果VM端子电压低于充电过流保护电压（ V_{CHA} ），并且这种状态持续的时间超过充电过流保护延迟时间（ T_{CHA} ），则CO端子输出电压由高电平变为低电平，关闭充电控制用的MOSFET，停止充电，这个状态称为“充电过流状态”。

进入充电过流保护状态后，如果断开充电器使VM端子电压高于充电过流检测电压（ V_{CHA} ）时，充电过流状态被解除，恢复到正常工作状态。

6. 向0V电池充电功能（允许）

此功能用于对已经自放电到0V的电池进行再充电。当连接在电池正极（P+）和电池负极（P-）之间的充电器电压，高于“向0V电池充电的充电器起始电压（ V_{0CH} ）”时，充电控制用MOSFET的门极固定为VDD端子的电位，由于充电器电压使MOSFET的门极和源极之间的电压差高于其导通电压（ V_{th} ），充电控制用MOSFET导通，开始充电。这时放电控制用MOSFET仍然是关断的，充电电流通过其内部寄生二极管流过。当电池电压高于过放电保护电压（ V_{OD} ）时，IC进入正常工作状态。

注意：请询问电池供应商，确认所购买的电池是否具备“允许向0V电池充电”的功能，还是“禁止向0V电池充电”的功能。

7. 向0V电池充电功能（禁止）

当连接内部短路的电池（0V电池）时，禁止向0V电池充电的功能会阻止对它再充电。当电池电压低于“0V电池充电禁止的电池电压（ V_{0IN} ）”时，充电控制用MOSFET的门极固定为P-电压，禁止充电。当电池电压高于“0V电池充电禁止的电池电压（ V_{0IN} ）”时，可以充电。

注意：请询问电池供应商，确认所购买的电池是否具备“允许向0V电池充电”的功能，还是“禁止向0V电池充电”的功能。

8. 温度保护功能

在充放电过程中，温度过高会给电芯带来损坏。CM1021 具有温度保护功能，通过 RTS 端子连接的热敏电阻 R_{NTC} 检测温度变化。当温度达到设定的温度保护点，且持续时间超过温度保护延时后，芯片即判断发生过温保护，将 CO、DO 同时关断，此状态称为过温保护状态。

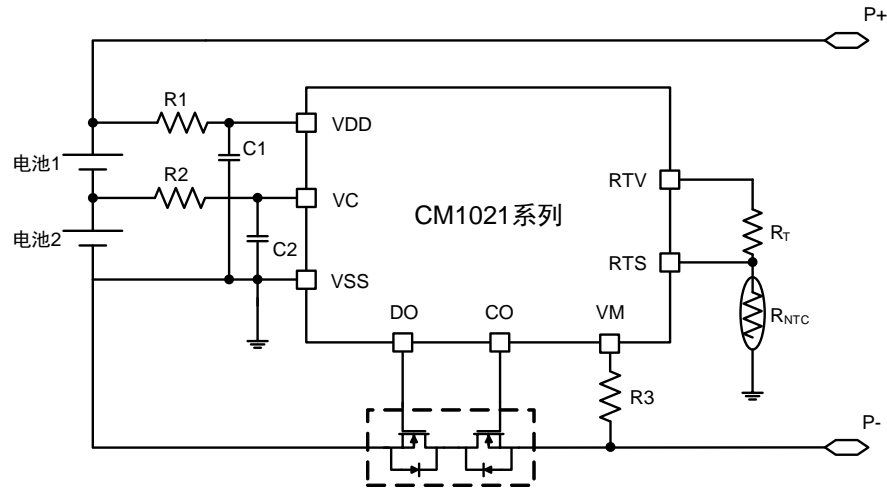
RTV 端子连接电阻 R_T 用于设置温度保护阈值 T_{HP} ，迟滞温度为 10°C 。具体 R_T 电阻大小取值参考表 7。

以设置 50°C 保护为例， $R_{NTC}=100\text{K}\Omega@25^{\circ}\text{C}$ ，则 $R_{NTC}=35.88\text{K}\Omega@50^{\circ}\text{C}$ ，那么 $R_T=3*R_{NTC}@50^{\circ}\text{C}=107.64\text{k}\Omega$ ，选择常用电阻最接近的阻值如 $110\text{ k}\Omega$ 即可。

常用温度保护点与 R_T 电阻对应关系（NTC 型号为 B=3950， $100\text{k}\Omega@25^{\circ}\text{C}$ ）

温度保护点 T_{HP} ($^{\circ}\text{C}$)	NTC 电阻 $R_{NTC}(\text{K}\Omega)$	R_T 电阻值($\text{K}\Omega$)
45	43.66	130
50	35.88	110
55	29.79	91
60	24.62	72

表 7

■ 典型应用原理图

图 3

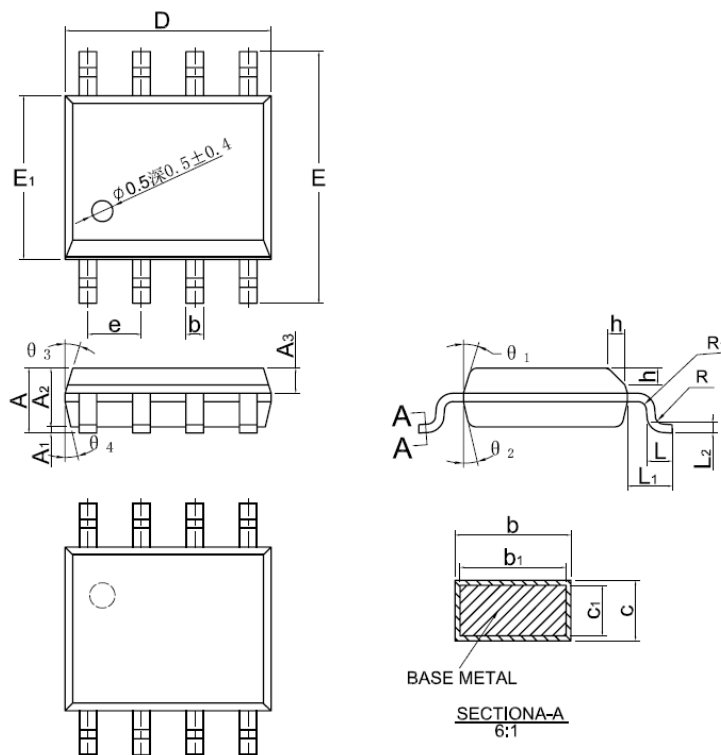
器件标识	典型值	参数范围	单位
R1	330	100 ~ 510	Ω
C1	0.1	0.01 ~ 1.0	μF
R2	330	100 ~ 510	Ω
C2	0.1	0.01 ~ 1.0	μF
R3	2000	1000 ~ 4000	Ω
R _T	3*R _{NTC}	-	k Ω
R _{NTC}	100 @25°C	-	k Ω

表 8

- 1) R1或R2连接电阻过大, 会影响检测电压精度。当充电器反接时, 电流从充电器流向IC, 若R1或R2过大有可能导致VDD-VSS端子间电压超过绝对最大额定值的情况发生。
- 2) R3选取过大电阻, 当连接充电器的电压过高时, 有可能导致不能关断充电电流的情况发生。但为控制充电器反接时的电流, 不可选取过小的阻值。
- 3) C1和C2有稳定电压的作用, 不可连接0.01 μF 以下的电容。

注意:

1. 上述参数有可能不经预告而作更改。
2. 上述IC的原理图以及参数并不作为保证电路工作的依据, 请在实际的应用电路上进行充分的实测后再设定参数。

■ 封装信息


SYMBOL	MIN	NOM	MAX
A	1.35	1.55	1.75
A ₁	0.10	——	0.25
A ₂	1.25	1.40	1.65
A ₃	0.50	0.60	0.70
b	0.39	——	0.49
b ₁	0.28	——	0.48
c	0.10	——	0.25
c ₁	0.10	——	0.23
D	4.80	4.90	5.00
E	5.80	6.00	6.20
E ₁	3.80	3.90	4.00
e	1.27BSC		
L	0.45	——	1.00
L ₁	1.04REF		
L ₂	0.25BSC		
R	0.07	——	——
R ₁	0.07	——	——
h	0.3	0.4	0.5
	0°	——	8°
θ ₁	11°	17°	19°
θ ₂	11°	13°	15°
θ ₃	15°	17°	19°
θ ₄	11°	13°	15°

X-ON Electronics

Largest Supplier of Electrical and Electronic Components

Click to view similar products for [Battery Management](#) category:

Click to view products by [iCM](#) manufacturer:

Other Similar products are found below :

[VN5R003HTR-E](#) [NCP1851BFCCT1G](#) [NCP1855FCCT1G](#) [FAN54063UCX](#) [LC05132C01NMTTGTG](#) [ISL78714ANZ](#) [CM1104-EH](#) [CM1104-DBB](#) [CM1104-MBB](#) [XC6801A421MR-G](#) [ISL95521BHRZ](#) [ISL95521BIRZ](#) [MP2639AGR-P](#) [S-82D1AAE-A8T2U7](#) [S-82D1AAA-A8T2U7](#) [S-8224ABA-I8T1U](#) [MC33772CTA1AE](#) [MC33772CTC0AE](#) [BQ28Z610DRZR-R1](#) [MCP73832-4ADI/MC](#) [MCP73832T-2DCIMC](#) [MCP73833T-AMIMF](#) [MCP73833T-AMI/UN](#) [MCP73838-NVI/MF](#) [MCP73213-A6BI/MF](#) [MCP73831-2ACI/MC](#) [MCP73831T-2ATIMC](#) [MCP73832-2ACI/MC](#) [MCP73832T-3ACIMC](#) [MCP73833T-FCI/MF](#) [MCP73853-IML](#) [BQ25895RTWR](#) [BQ29704DSER](#) [BQ78Z100DRZR](#) [ISL78610ANZ](#) [FAN5403UCX](#) [NCP367DPMUECTBG](#) [FAN54015BUCX](#) [MAX8934BETI+](#) [BQ24311DSGR](#) [BQ25100HYFPR](#) [BQ29707DSER](#) [MAX17048G+T10](#) [BQ24130RHRLR](#) [BQ25120AYFPR](#) [BQ29703DSER](#) [BQ771807DPJR](#) [BQ25120AYFPT](#) [MAX17055ETB+T](#) [MAX17710GB+T](#)