

CM1031 系列是一款专用于 3 串锂/铁电池的保护芯片，内置有高精度电压检测电路和电流检测电路，通过检测各节电池的电压、充放电电流及温度等信息，实现电池过充电、过放电、放电过电流、短路、充电过电流、过温等保护功能，可通过外接电容来调节过充电、过放电、过电流保护延时。

### ■ 功能特点

#### 1) 高精度电池电压检测功能：

- |           |                              |                 |
|-----------|------------------------------|-----------------|
| • 过充电保护电压 | 3.500 V ~ 4.400 V (步进 50 mV) | 精度 $\pm 25$ mV  |
| • 过充电迟滞电压 | 0.100 V                      | 精度 $\pm 50$ mV  |
| • 过放电保护电压 | 2.000 V ~ 3.200 V            | 精度 $\pm 80$ mV  |
| • 过放电迟滞电压 | 0 ~ 0.500 V                  | 精度 $\pm 100$ mV |

#### • 三段放电过电流保护功能：

- |             |                               |                |
|-------------|-------------------------------|----------------|
| • 过电流保护电压 1 | 0.050 V ~ 0.100 V (步进 50 mV)  | 精度 $\pm 15$ mV |
| • 过电流保护电压 2 | 0.100 V ~ 0.300 V (步进 50 mV)  | 精度 $\pm 20\%$  |
| • 短路保护电压    | 0.200 V ~ 0.600 V (步进 100 mV) | 精度 $\pm 20\%$  |

#### 2) 充电过流保护电压 -0.050 V ~ -0.100 V (步进 50 mV) 精度 $\pm 30\%$

#### 3) 充电器检测及负载检测功能

#### 4) 通过外接电容可设置过充电、过放电、过电流保护延时；

#### 5) 高温充放电保护及低温充电保护功能；

#### 6) 电池断线保护功能；

#### 7) NTC 电阻断线保护功能；

#### 8) 低电流消耗：

- |       |   |
|-------|---|
| • 工作时 | 15 $\mu$ A (典型值) ( $T_a = +25^\circ\text{C}$ )  |
| • 休眠时 | 4.5 $\mu$ A (典型值) ( $T_a = +25^\circ\text{C}$ ) |

#### 9) 无铅、无卤素。

### ■ 应用领域

- 电动工具
- 扫地机器人
- UPS 后备电源

### ■ 封装

- TSSOP-16
- SOP-16

■ 系统功能框图

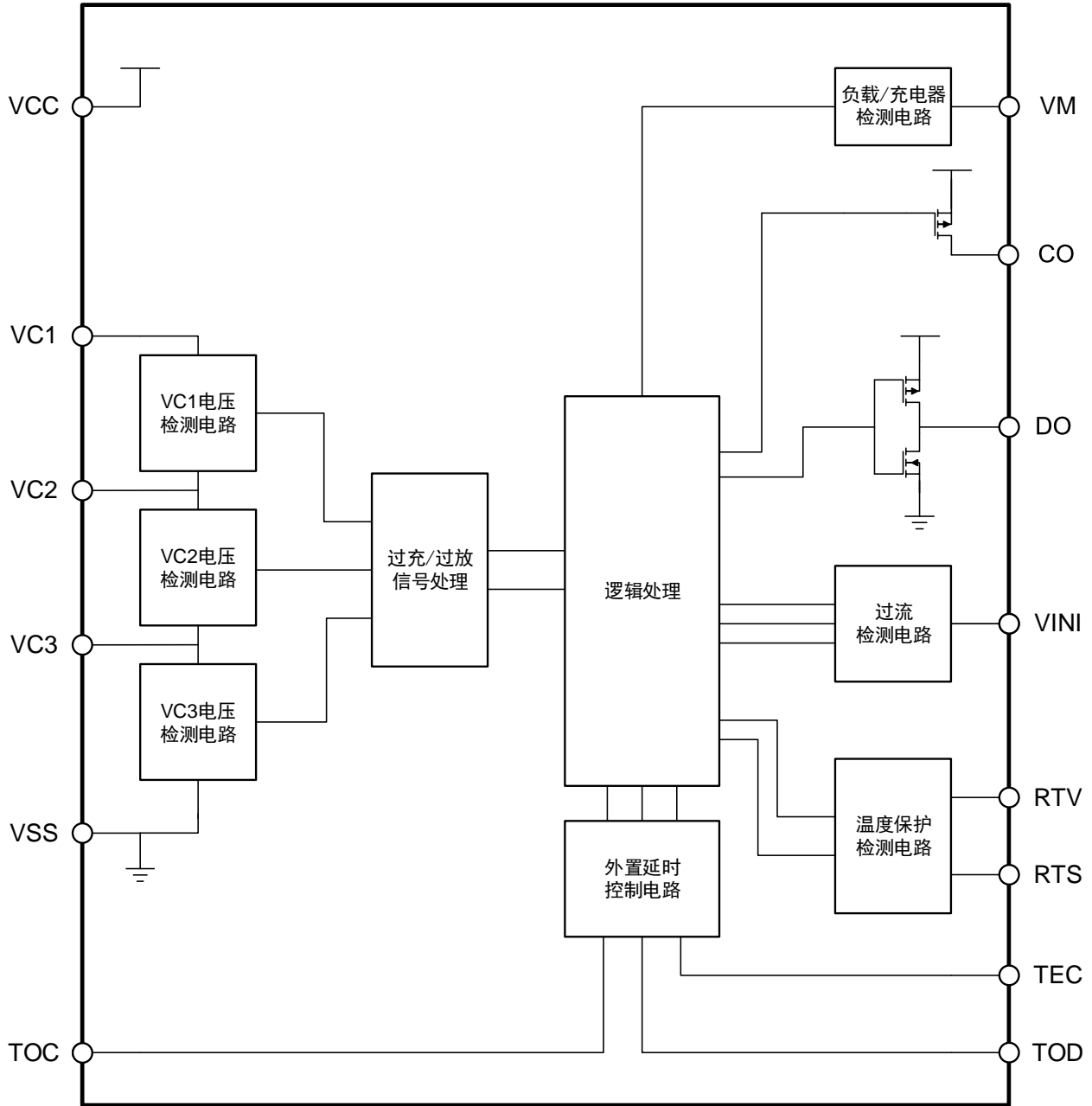
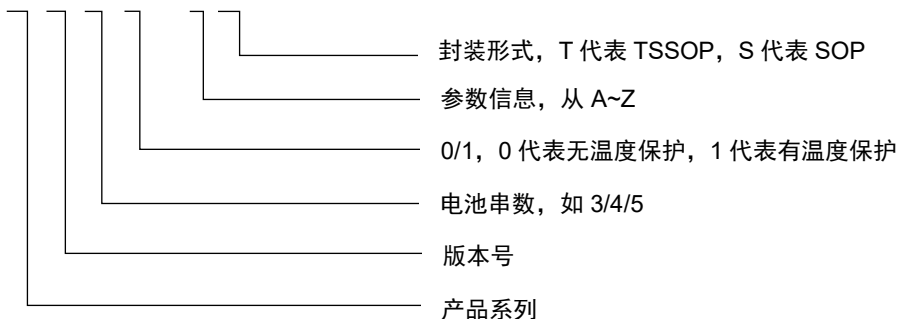


图 1

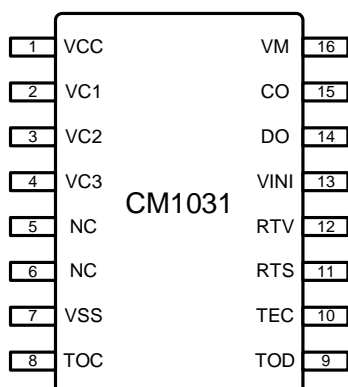
**■ 命名规则**

# CM1031-XX


**■ 产品目录**

产品名	过充电 保护电压 V <sub>OC</sub>	过充电 解除电压 V <sub>OCR</sub>	过放电 保护电压 V <sub>OD</sub>	过放电 解除电压 V <sub>ODR</sub>	放电过流 1 V <sub>EC1</sub>	放电过流 2 V <sub>EC2</sub>	短路 V <sub>SHORT</sub>	充电过流 V <sub>CHA</sub>
CM1031-AS/AT	4.225 V	4.125 V	2.500 V	3.000 V	0.100 V	0.200 V	0.500 V	-0.050 V
CM1031-BS/BT	4.225 V	4.125 V	2.700 V	3.000 V	0.100 V	0.200 V	0.300 V	-0.050 V
CM1031-CS/CT	4.250 V	4.150 V	2.500 V	3.000 V	0.100 V	0.200 V	0.500 V	-0.050 V
CM1031-DS/DT	4.250 V	4.150 V	2.700 V	3.000 V	0.100 V	0.200 V	0.500 V	-0.050 V
CM1031-ES/ET	4.250 V	4.150 V	2.500 V	3.000 V	0.100 V	0.200 V	0.500 V	-0.100 V
CM1031-FS/FT	4.200 V	4.100 V	2.700 V	3.000 V	0.100 V	0.200 V	0.500 V	-0.100 V
CM1031-KS/KT	4.250 V	4.150 V	2.700 V	3.000 V	0.100 V	0.200 V	0.500 V	-0.100 V
CM1031-GT/GS	3.650 V	3.560 V	2.320 V	2.580 V	0.100 V	0.200 V	0.500 V	-0.100 V
CM1031-LT/LS	4.175 V	4.075 V	2.750 V	3.000 V	0.100 V	0.200 V	0.500 V	-0.050 V

表 1

**■ 引脚排列图**

**图 2**

引脚号	符号	描述
1	VCC	正电源输入端子、电池 1 的正电压连接端子
2	VC1	电池 1 的正电压连接端子
3	VC2	电池 1 的负电压、电池 2 的正电压连接端子
4	VC3	电池 2 的负电压、电池 3 的正电压连接端子
5	NC	无连接
6	NC	无连接
7	VSS	芯片地、电池 3 的负电压连接端子
8	TOC	过充电保护延时用的电容连接端子
9	TOD	过放电保护延时用的电容连接端子
10	TEC	过流保护延时用的电容连接端子
11	RTS	接 NTC，用于温度保护
12	RTV	接电阻到 RTS 端子，用于调节温度保护阈值
13	VINI	过流检测端子
14	DO	过放电检测输出端子
15	CO	过充电检测输出端子
16	VM	过电流保护锁定、充电器及负载检测端子

**表 2**

**■ 绝对最大额定值**

(除特殊注明以外 : Ta = +25°C)

项目	符号	适用端子	绝对最大额定值	单位
电源电压	VCC	VCC	VSS-0.3 ~ VSS+30	V
各串电池电压	V <sub>CELL</sub>	VC1-VC2, VC2-VC3, VC3-VSS	VSS-0.3 ~ VSS+5.5	V
输入电压 1	V <sub>IN1</sub>	TOC, TOD, TEC, RTS, RTV, VINI	VSS-0.3 ~ VSS+5.5	V
输入电压 2	V <sub>IN2</sub>	VM	VCC-30 ~ VCC+0.3	
CO 输出端子电压	V <sub>CO</sub>	CO	VCC-30 ~ VCC+0.3	V
DO 输出端子电压	V <sub>DO</sub>	DO	VSS-0.3 ~ VCC+0.3	V
工作环境温度	T <sub>OPR</sub>	-	-40 ~ 85	°C
保存温度	T <sub>STG</sub>	-	-40 ~ 125	°C

**表 3**

注意：所加电压超过绝对最大额定值，可能导致芯片发生不可恢复性损伤。

**■ 电气特性**

(除特殊注明以外：Ta = +25°C,)

项目	符号	条件	最小值	典型值	最大值	单位	
正常工作电流	I <sub>VCC</sub>	VC1=VC2=VC3=3.5V	-	15	30	μA	
休眠电流	I <sub>STB</sub>	VC1=VC2=VC3=2.0V	-	4.5	9	μA	
过 充 电	保护电压	V <sub>OC</sub> VC1=VC2=3.5V, VC3=3.5 → 4.4V	V <sub>OC</sub> -0.025	V <sub>OC</sub>	V <sub>OC</sub> +0.025	V	
	解除电压	V <sub>OCR</sub> VC1=VC2=3.5V, VC3=4.4 → 3.5V	V <sub>OCR</sub> -0.050	V <sub>OCR</sub>	V <sub>OCR</sub> +0.050	V	
	保护延时	T <sub>OC</sub> VC1=VC2=3.5V, VC3=3.5 → 4.4V C <sub>TOC</sub> =0.1μF	0.5	1.0	1.5	s	
过 放 电	保护电压	V <sub>OD</sub> VC1=VC2=3.5V, VC3=3.5 → 2.0V	V <sub>OD</sub> -0.080	V <sub>OD</sub>	V <sub>OD</sub> +0.080	V	
	解除电压	V <sub>ODR</sub> VC1=VC2=3.5V, VC3=2.0 → 3.5V	V <sub>ODR</sub> -0.100	V <sub>ODR</sub>	V <sub>ODR</sub> +0.100	V	
	保护延时	T <sub>OD</sub> VC1=VC2=3.5V, VC3=3.5 → 2.0V C <sub>TOD</sub> =0.1μF	0.5	1.0	1.5	s	
放 电 过 流 1	保护电压	V <sub>EC1</sub> VC1=VC2=VC3=3.5V, VINI-VSS=0 → 0.12V	V <sub>EC1</sub> -0.015	V <sub>EC1</sub>	V <sub>EC1</sub> +0.015	V	
	保护延时	T <sub>EC1</sub> VC1=VC2=VC3=3.5V, VINI-VSS=0 → 0.12V C <sub>TEC</sub> =0.1μF	0.5	1.0	1.5	s	
	解除延时	T <sub>EC1R</sub> VC1=VC2=VC3=3.5V, VINI-VSS=0.12 → 0V C <sub>TEC</sub> =0.1μF	60	120	180	ms	
放 电 过 流 2	保护电压	V <sub>EC2</sub> VC1=VC2=VC3=3.5V, VINI-VSS=0 → 0.35V	V <sub>EC2</sub> *80%	V <sub>EC2</sub>	V <sub>EC2</sub> *120%	V	
	保护延时	T <sub>EC2</sub> VC1=VC2=VC3=3.5V, VINI-VSS=0 → 0.35V C <sub>TEC</sub> =0.1μF	50	100	200	ms	
	解除延时	T <sub>EC2R</sub> VC1=VC2=VC3=3.5V, VINI-VSS=0.35 → 0V C <sub>TEC</sub> =0.1μF	60	120	180	ms	
短 路	保护电压	V <sub>SHORT</sub> VC1=VC2=VC3=3.5V, VINI-VSS=0 → 0.8V	V <sub>SHORT</sub> *80%	V <sub>SHORT</sub>	V <sub>SHORT</sub> *120%	V	
	保护延时	T <sub>SHORT</sub> VC1=VC2=VC3=3.5V, VINI-VSS=0 → 0.8V	100	300	600	μs	
	解除延时	T <sub>SHORTR</sub> VC1=VC2=VC3=3.5V, VINI-VSS=0.8 → 0V	60	120	180	ms	
充 电 过 流	保护电压	V <sub>CHA</sub> VC1=VC2=VC3=3.5V, VINI-VSS =0 → -1V	V <sub>CHA</sub> *70%	V <sub>CHA</sub>	V <sub>CHA</sub> *130%	V	
	保护延时	T <sub>CHA</sub> VC1=VC2=VC3=3.5V, VINI-VSS =0 → -1V	6	12	24	ms	
	解除延时	T <sub>CHAR</sub> VC1=VC2=VC3=3.5V, VINI-VSS =-1V → 0V	1	2	4	ms	
断 线 保 护	保护延时	T <sub>OW</sub>	-	5	10	15	ms
	解除延时	T <sub>OWR</sub>	-	1	2	3	ms

表 4

## ■ 功能说明

### 1. 过充电

任意一个电池电压上升到  $V_{OC}$  以上并持续了一段时间  $T_{OC}$  或更长，CO 端子的输出就会反转，将充电控制 MOS 管关断，停止充电，这称为过充电状态。所有电池电压降低到过充电解除电压  $V_{OCR}$  以下并持续了一段时间  $T_{OCR}$  或更长，过充电状态解除，恢复为正常状态。若此时连接负载 ( $V_M > V_{EC1}$ )，当所有电池电压降低到过充电保护电压  $V_{OC}$  以下时，过充电状态解除，恢复为正常状态，此功能称作负载检测功能。

### 2. 过放电

任意一个电池电压降低到  $V_{OD}$  以下并持续了一段时间  $T_{OD}$  或更长，DO 端子的输出就会反转，将放电控制 MOS 管关断，停止放电，这称为过放电状态。所有电池电压上升到过放电解除电压  $V_{ODR}$  以上并持续了一段时间  $T_{ODR}$  或更长，过放电状态解除，恢复为正常状态。若此时连接充电器 ( $V_M < V_{CHA}$ )，当所有电池电压上升到过放电保护电压 ( $V_{OD}$ ) 以上时，过放电状态解除，恢复为正常状态，此功能称作充电器检测功能。

### 3. 放电过电流

电池处于放电状态时，VINI 端电压随着放电电流的增大而增大，当 VINI 端电压高于  $V_{EC1}$  并持续了一段时间  $T_{EC1}$  或更长，芯片认为出现了放电过流 1；当 VINI 端电压高于  $V_{EC2}$  并持续了一段时间  $T_{EC2}$  或更长，芯片认为出现了放电过流 2；当 VINI 端电压高于  $V_{SHORT}$  并持续了一段时间  $T_{SHORT}$  或更长，芯片认为出现了短路。上述 3 种状态任意一种状态出现后，DO 端子的输出就会反转，将放电控制 MOS 管关断，停止放电；进入放电过电流保护状态后，如断开负载 ( $V_M < 3V$ )，放电过电流状态解除，恢复为正常状态。

### 4. 延迟时间的设置

过充电保护延时，当  $C_{TOC} = 0.1\mu F$  时， $T_{OC} = 1.0s$ ；过放电保护延时，当  $C_{TOD} = 0.1\mu F$  时， $T_{OD} = 1.0s$ ；

放电过流 1 与过流 2 保护延时由 TEC 端子所接电容  $C_{TEC}$  共同控制，延时时间比例为 10:1，

调节  $C_{TOC}$ ,  $C_{TOD}$ ,  $C_{TEC}$  电容大小时，各功能解除延时随保护延时等比变化。

### 5. 温度保护

充放电过程中电芯温度过高或过低都会给电芯带来损坏，所以需要连接热敏电阻  $R_{NTC}$  用于感知温度变化，当 RTS 端子检测到的电压达到内部保护阈值电压，维持延时 10ms 后，即发生过温保护，实现对电芯高低温充放电的保护。

当 VINI 端大于 4mV 时，芯片识别为放电状态。当发生充电高温保护时，且芯片处于充电状态，关断充电 MOS 管；当发生放电高温保护时，且芯片处于放电状态，关断充电和放电 MOS 管；当温度低于  $-10^{\circ}C$  时，且芯片处于充电状态，充电 MOS 管关断，禁止对电芯充电。

RTV 端子连接电阻  $R_T$  用于设置充电高温保护阈值  $T_{HCP}$ ， $R_T$  电阻大小取值参考表 5。放电高温保护温度  $T_{HDP}$  为充电高温保护温度加  $20^{\circ}C$ ，即  $T_{HDP} = T_{HCP} + 20^{\circ}C$ ，低温充电保护温度  $T_{LCP}$  固定为  $-10^{\circ}C$ 。充电高温保护，放电高温保护及低温保护三者的恢复迟滞温度均为  $10^{\circ}C$ 。

例如， $R_{NTC}$  选用  $100k\Omega @ 25^{\circ}C$ ， $T_{HCP}$  设置为  $50^{\circ}C$ ，此时  $R_{NTC} = 35.88k\Omega @ 50^{\circ}C$ ， $R_T = 3 * R_{NTC} @ 50^{\circ}C = 107.64k\Omega$ ，则，充电高温保护恢复温度为  $T_{HCPR} = T_{HCP} - 10^{\circ}C = 40^{\circ}C$ ；

$T_{HDP} = T_{HCP} + 20^{\circ}C = 70^{\circ}C$ ，放电高温保护恢复温度为  $T_{HDPR} = T_{HDP} - 10^{\circ}C = 60^{\circ}C$ ；

$T_{LCP} = -10^{\circ}C$ ，低温保护恢复温度  $T_{LCPR} = T_{LCP} + 10^{\circ}C = 0^{\circ}C$ 。

CM1031 系列具有 NTC 断线保护功能，NTC 断线后，CO、DO 端子的输出均会反转；如不使用温度保护功能，将 RTS 端子对 VSS 接 1K 电阻，RTV 端子悬空即可。

(以常见 NTC 型号 B=3950, 100kΩ@25°C 为例: )

充电高温保护温度点 $T_{HCP}$ (°C)	放电高温保护温度点 $T_{HDP}$ (°C)	NTC 电阻 $R_{NTC}(K\Omega)$	$R_T$ 电阻值(KΩ)
45	65	43.66	130
50	70	35.88	110
55	75	29.79	91
60	80	24.62	72

**表 1 常用温度保护点与  $R_T$  电阻对应关系**

## 6. 充电过电流

正常工作状态下的电池，在充电过程中，如果 VIN1 端子电压低于充电过流保护电压( $V_{CHA}$ )，并且这种状态持续的时间超过充电过流保护延迟时间  $T_{CHA}$  或更长，则关闭充电控制用的 MOSFET，停止充电，这个状态称为充电过流状态。进入充电过流保护状态后，如果断开充电器 ( $V_M > V_{CHA}$ ) 充电过电流状态被解除，恢复到正常工作状态。

## 7. 断线保护

正常状态下，芯片管脚 VC1、VC2、VC3 中任意一根或多根与电芯的连线断开，芯片通过检测并判断为发生断线状态，强制将 CO 输出为高阻态，DO 输出为低电平，即同时关闭充放电 MOS 管，此状态称为断线保护状态。当断开的连线重新正确连接后，芯片退出断线保护状态。



## ■ 应用电路

## 1. 充放电回路共用

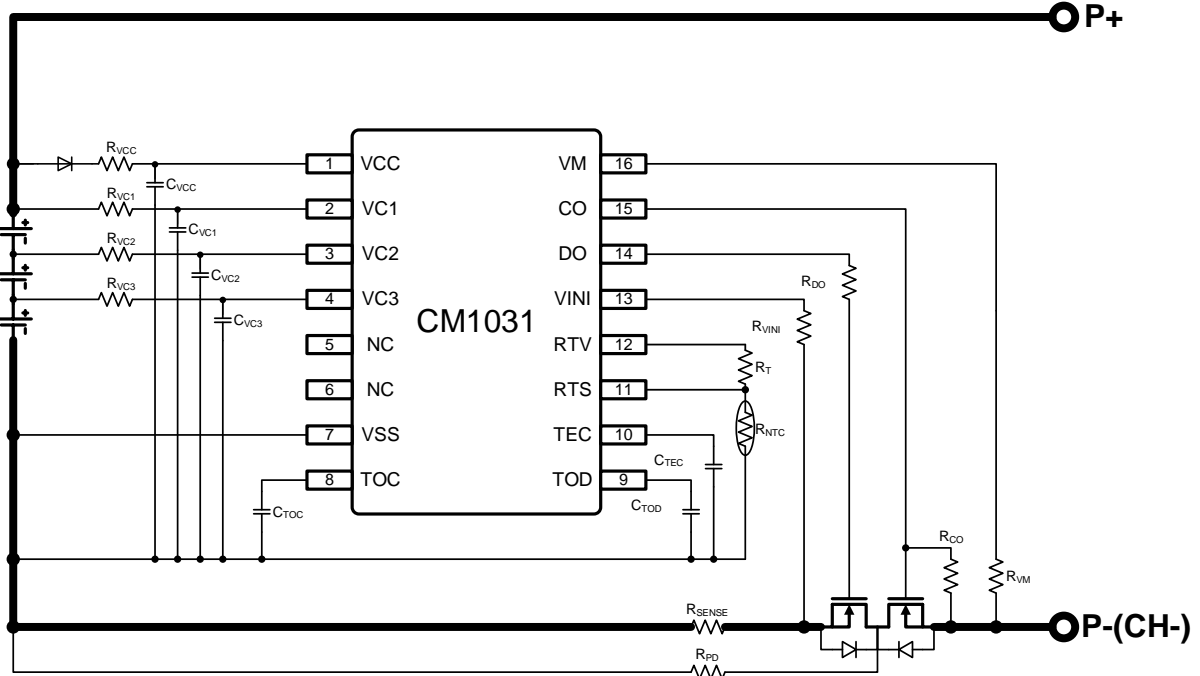


图 3

## 2. 充放电回路分开

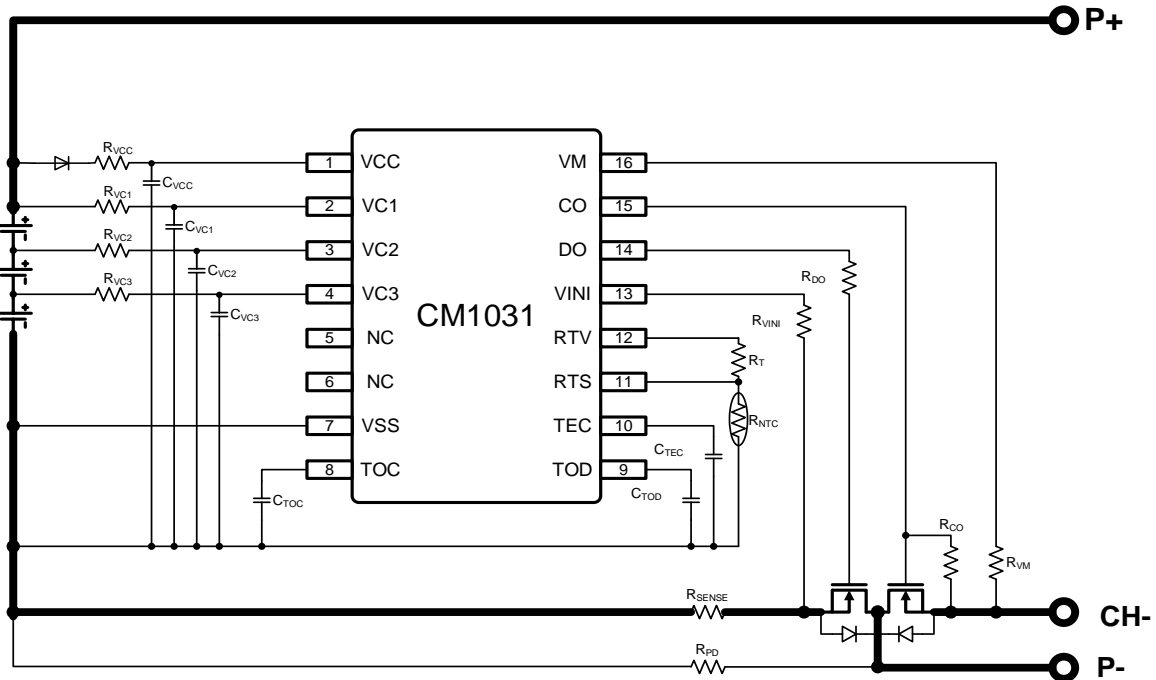


图 4

**■ BOM 清单**

器件标识	典型值	参数范围	单位
R <sub>VCC</sub> 、R <sub>Vc1</sub> 、R <sub>Vc2</sub> 、R <sub>Vc3</sub>	1	0.1 ~ 1	kΩ
R <sub>NTC</sub>	100 @25°C	-	kΩ
R <sub>T</sub>	3*R <sub>NTC</sub> @T <sub>HCP</sub>	-	kΩ
R <sub>VINI</sub>	1	0.1 ~ 2	kΩ
R <sub>VM</sub>	200	10 ~ 510	kΩ
R <sub>DO</sub>	2	1 ~ 10	kΩ
R <sub>CO</sub>	10	1 ~ 12	MΩ
R <sub>PD</sub>	3	0.3 ~ 4	MΩ
R <sub>SENSE</sub>	-	可依实际过流值设定	mΩ
C <sub>VCC</sub>	2.2	1 ~ 10μF, 耐压≥16V	μF
C <sub>Vc1</sub> 、C <sub>Vc2</sub> 、C <sub>Vc3</sub>	0.1	0.1 ~ 1μF, 耐压≥16V	μF
C <sub>TOC</sub> 、C <sub>TOD</sub>	0.1	可依设定选取, 耐压≥10V	μF
C <sub>TEC</sub>	0.1	可依设定选取, 耐压≥10V	μF
D1	1N4148	I <sub>f</sub> =1mA, V <sub>f</sub> <0.75V	-

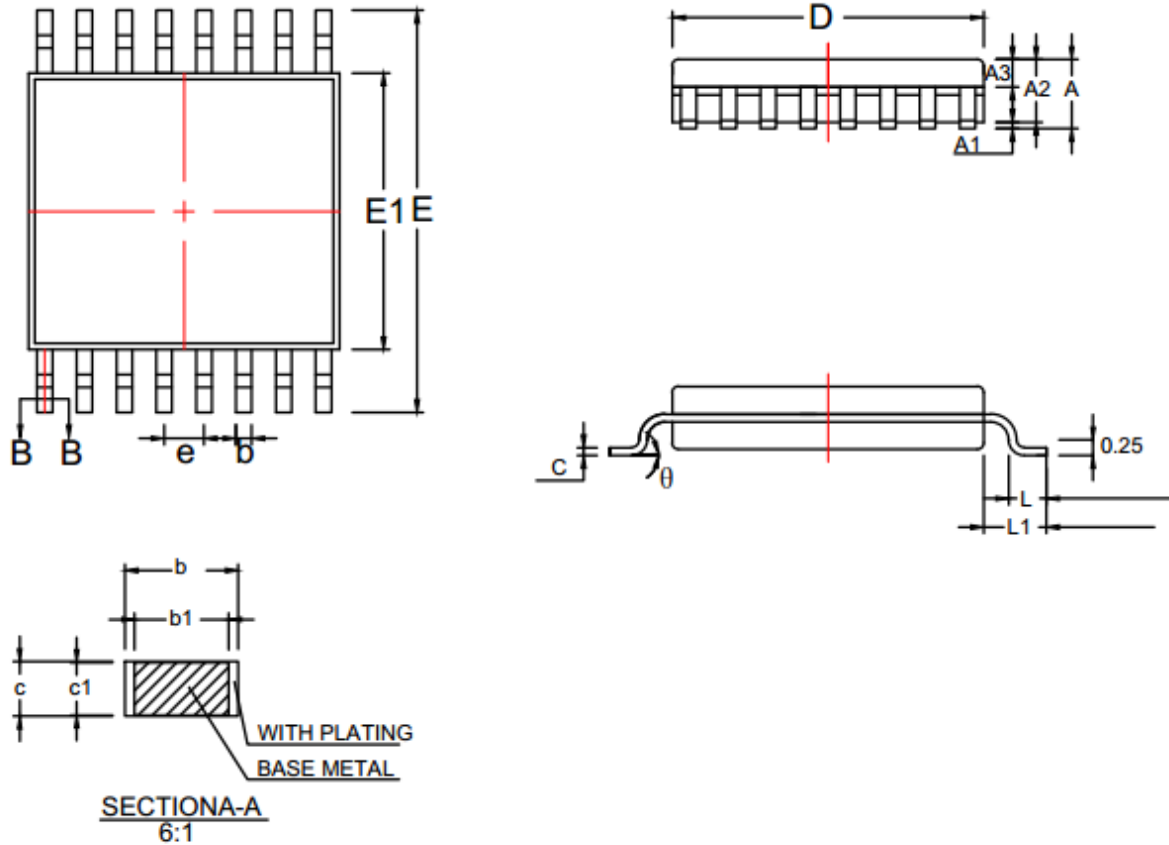
**表 5**

如非上述两种典型应用方案应用，请详细咨询我司 FAE。

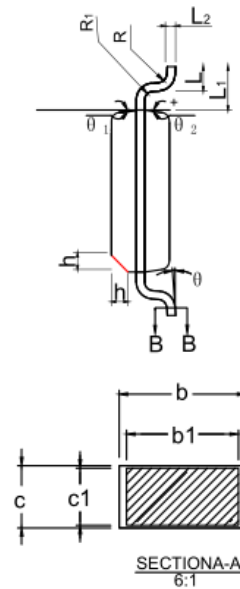
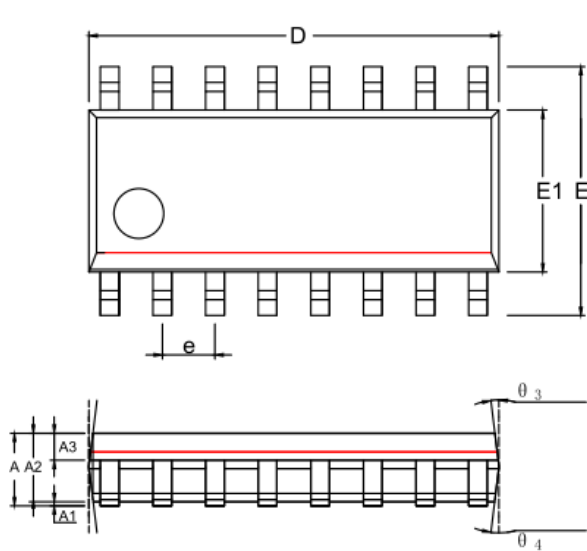
- 1、其它特殊应用电路需要更改部分上述 BOM 表，例如无检流电阻方案、P 充 N 放方案、超大电流充放电等；
- 2、R<sub>CO</sub>、R<sub>DO</sub>、R<sub>PD</sub> 等电阻的值是需要结合 MOSFET 的器件参数和系统级功能需求进行调试。

## ■ 封装信息

## TSSOP-16 封装尺寸



符号	尺寸 (mm)		
	最小值	典型值	最大值
A	---	---	1.20
A <sub>1</sub>	0.05	---	0.15
A <sub>2</sub>	0.90	1.00	1.05
A <sub>3</sub>	0.39	0.44	0.49
b	0.20	---	0.30
b <sub>1</sub>	0.19	0.22	0.25
c	0.110	0.127	0.145
c <sub>1</sub>	0.12	0.13	0.14
D	4.86	4.96	5.06
E	6.20	6.40	6.60
E <sub>1</sub>	4.30	4.40	4.50
e	0.635BSC		
L	0.45	0.60	0.75
L <sub>1</sub>	1.00BSC		
θ	0		8°

**SOP-16 封装尺寸**


DIMENSIONS IN MILLIMETERS

SYMBOL	MIN	NOM	MAX
A	---	---	1.75
A <sub>1</sub>	0.10	0.15	0.25
A <sub>2</sub>	1.35	1.45	1.55
A <sub>3</sub>	0.55	0.65	0.75
b	0.36	---	0.51
b <sub>1</sub>	0.35	0.40	0.45
c	0.18	---	0.25
c <sub>1</sub>	0.17	0.20	0.23
D	9.80	9.90	10.00
E	5.80	6.00	6.20
E <sub>1</sub>	3.80	3.90	4.00
e	1.22	1.27	1.32
L	0.45	0.60	0.80
L <sub>1</sub>	1.04REF		
L <sub>2</sub>	0.25BSC		
R	0.07	---	---
R <sub>1</sub>	0.07	---	---
h	0.30	0.40	0.50
θ	0°	---	8°
θ <sub>1</sub>	6°	8°	10°
θ <sub>2</sub>	6°	8°	10°
θ <sub>3</sub>	5°	7°	9°
θ <sub>4</sub>	5°	7°	9°

**NOTES:**

1. DIMENSIONS IN MILLIMETERS ( ANGLES IN DEGREES ).
2. ALL DIMENSIONS DO NOT INCLUDE MOLD FLASH OR PROTRUSIONS.
3. ALL DIMENSIONS MEET JEDEC STANDRAD MS-012F

## X-ON Electronics

Largest Supplier of Electrical and Electronic Components

*Click to view similar products for [Battery Management](#) category:*

*Click to view products by [iCM](#) manufacturer:*

Other Similar products are found below :

[VN5R003HTR-E](#) [NCP1855FCCT1G](#) [FAN54063UCX](#) [LC05132C01NMTTTG](#) [ISL78714ANZ](#) [CM1104-EH](#) [CM1104-DBB](#) [CM1104-MBB](#)  
[XC6801A421MR-G](#) [ISL95521BHRZ](#) [ISL95521BIRZ](#) [MP2639AGR-P](#) [S-82D1AAE-A8T2U7](#) [S-82D1AAA-A8T2U7](#) [S-8224ABA-I8T1U](#)  
[MC33772CTC0AE](#) [BQ28Z610DRZR-R1](#) [MCP73832-4ADI/MC](#) [MCP73832T-2DCIMC](#) [MCP73833T-AMIMF](#) [MCP73833T-AMI/UN](#)  
[MCP73838-NVI/MF](#) [MCP73213-A6BI/MF](#) [MCP73831-2ACI/MC](#) [MCP73831T-2ATIMC](#) [MCP73832-2ACI/MC](#) [MCP73832T-3ACIMC](#)  
[MCP73833T-FCI/MF](#) [MCP73853-IML](#) [BQ25895RTWR](#) [BQ29704DSER](#) [BQ78Z100DRZR](#) [ISL78610ANZ](#) [FAN5403UCX](#)  
[NCP367DPMUECTBG](#) [FAN54015BUCX](#) [MAX8934BETI+](#) [BQ24311DSGR](#) [BQ25100HYFPR](#) [BQ29707DSER](#) [MAX17048G+T10](#)  
[BQ24130RHLLR](#) [BQ25120AYFPR](#) [BQ29703DSER](#) [BQ771807DPJR](#) [BQ25120AYFPT](#) [MAX17055ETB+T](#) [MAX17710GB+T](#)  
[MAX14634EWC+](#) [BQ25121AYFPR](#)