

CM1033 系列是一款专用于 3 串锂/铁电池或聚合物电池包的保护芯片，内置有高精度电压检测电路和电流检测电路，通过检测每节电池的电压、充放电电流等信息，实现电池过充电、过放电、放电过电流、短路、充电过电流等保护功能。

■ 功能特点

1) 高精度电池电压检测功能

• 过充电保护电压	3.500 V ~ 4.400 V (步进 50 mV)	精度 ± 25 mV
• 过充电迟滞电压	0.200 V	精度 ± 50 mV
• 过放电保护电压	2.000 V ~ 3.200 V	精度 ± 80 mV
• 过放电迟滞电压	0 ~ 0.500 V	精度 ± 100 mV

2) 三段放电过电流保护功能

• 过电流保护电压 1	0.050 V ~ 0.100 V (步进 50 mV)	精度 ± 15 mV
• 过电流保护电压 2	0.100 V ~ 0.400 V (步进 50 mV)	精度 $\pm 20\%$
• 短路保护电压	0.200 V ~ 0.500 V (步进 100 mV)	精度 $\pm 20\%$

3) 充电过流保护电压

-0.050 V ~ -0.100 V (步进 50 mV) 精度 $\pm 30\%$

4) 充电器检测及负载检测功能

5) 过充电，过放电，过电流保护延时内置（无需外接电容）

6) 电池断线保护功能

7) 低电流消耗

• 工作时	7.0 μ A (典型值) ($T_a = +25^\circ\text{C}$)
• 休眠时	4.0 μ A (典型值) ($T_a = +25^\circ\text{C}$)

8) 无铅、无卤素。

■ 应用领域

- 电动工具
- 扫地机器人
- UPS 后备电源

■ 封装

- SOP-8

■ 系统功能框图

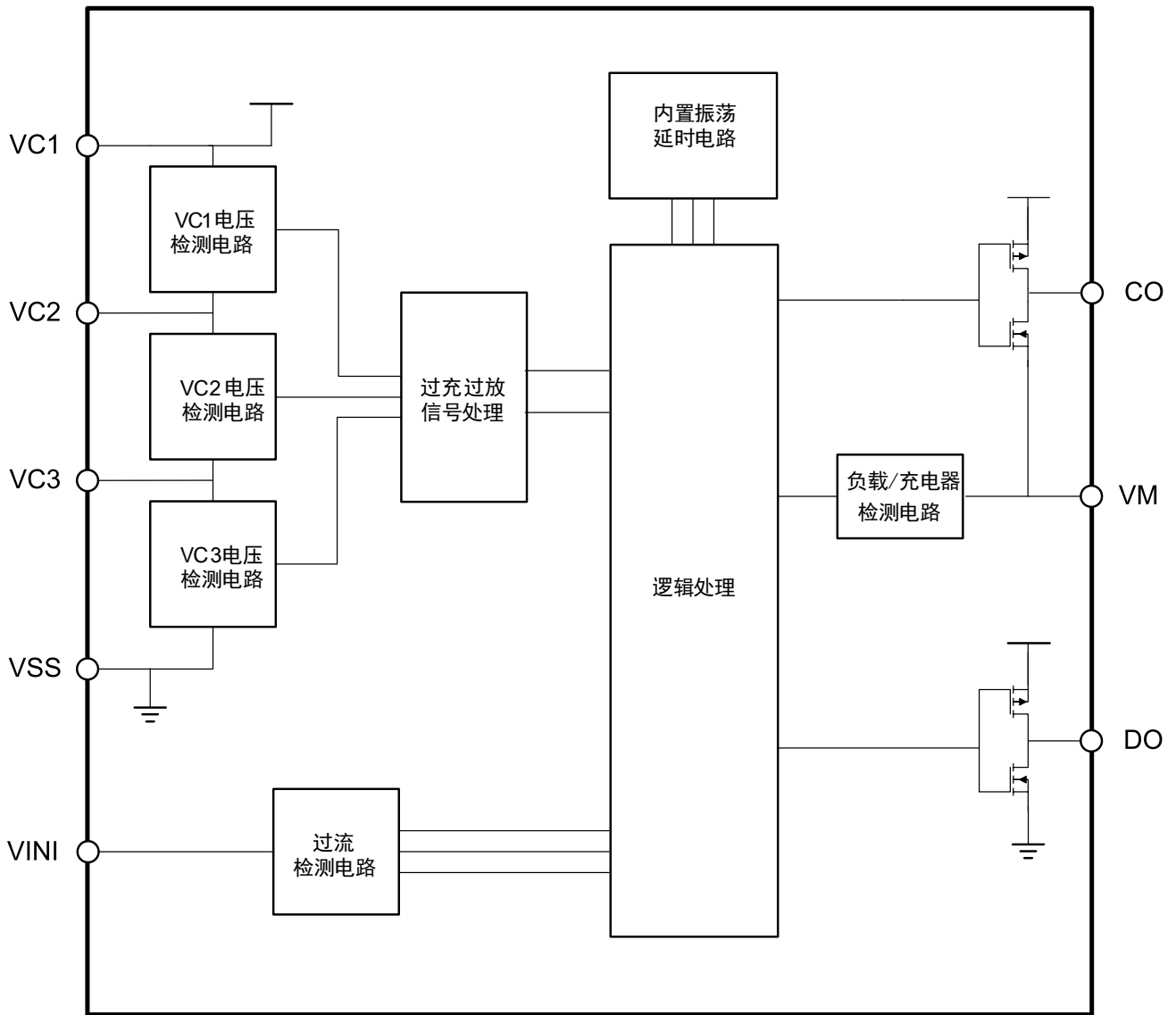
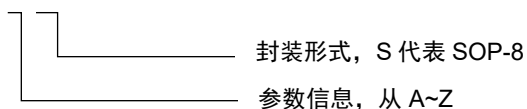


图 1

■ 命名规则

CM1033-XS

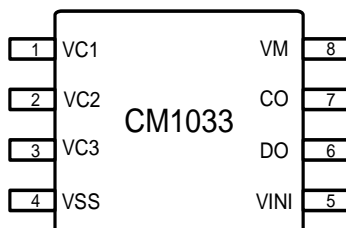

■ 产品目录
1. 检测电压表

产品名称	过充电 保护电压 V_{OC}	过充电 解除电压 V_{OCR}	过放电 保护电压 V_{OD}	过放电 解除电压 V_{ODR}	放电过流 1 V_{EC1}	放电过流 2 V_{EC2}	短路 V_{SHORT}	充电过流 V_{CHA}
CM1033-AS	4.225 V	4.025 V	2.500 V	3.000 V	0.100 V	0.200 V	0.400 V	-50 mV
CM1033-BS	4.225 V	4.025 V	2.700 V	3.000 V	0.100 V	0.200 V	0.400 V	-100 mV
CM1033-CS	4.250 V	4.050 V	2.500 V	3.000 V	0.100 V	0.200 V	0.400 V	-100 mV
CM1033-DS	4.250 V	4.050 V	2.700 V	3.000 V	0.100 V	0.200 V	0.400 V	-50 mV
CM1033-GS	3.650 V	3.470 V	2.320 V	2.580 V	0.100 V	0.200 V	0.400 V	-100 mV
CM1033-ES	4.250 V	4.050 V	2.700 V	3.000 V	0.050 V	0.100 V	0.300 V	-50 mV

表 1
2. 延迟时间表

产品名称	过充电保护延时 T_{OC}	过放电保护延时 T_{OD}	放电过流 1 延时 T_{EC1}	放电过流 2 延时 T_{EC2}	短路延时 T_{SHORT}
CM1033-AS	1000 ms	1000 ms	1000 ms	125 ms	300 μ s
CM1033-BS	1000 ms	1000 ms	1000 ms	125 ms	300 μ s
CM1033-CS	1000 ms	1000 ms	1000 ms	125 ms	300 μ s
CM1033-DS	1000 ms	1000 ms	1000 ms	125 ms	300 μ s
CM1033-GS	1000 ms	1000 ms	1000 ms	125 ms	300 μ s
CM1033-ES	1000 ms	1000 ms	16 ms	2 ms	300 μ s

表 2

■ 引脚排列图

图 2

引脚号	符号	描述
1	VC1	正电源输入端子、电池 1 的正电压连接端子
2	VC2	电池 1 的负电压、电池 2 的正电压连接端子
3	VC3	电池 2 的负电压、电池 3 的正电压连接端子
4	VSS	芯片地、电池 3 的负电压连接端子
5	VINI	过流检测端子
6	DO	过放电检测输出端子
7	CO	过充电检测输出端子
8	VM	过电流保护锁定、充电器及负载检测端子

表 3

■ 绝对最大额定值

(除特殊注明以外 : Ta = +25°C)

项目	符号	适用端子	绝对最大额定值	单位
电源电压	VCC	VC1	VSS-0.3 ~ VSS+30	V
各串电池电压	V _{CELL}	VC1-VC2, VC2-VC3, VC3-VSS	-0.3 ~ +5.5	V
输入电压 1	V _{IN1}	VIN1	VSS-0.3 ~ VSS+5.5	V
输入电压 2	V _{IN2}	VM	VC1-30 ~ VC1+0.3	V
CO 输出端子电压	V _{CO}	CO	VC1-30 ~ VC1+0.3	V
DO 输出端子电压	V _{DO}	DO	VSS-0.3 ~ VC1+0.3	V
工作环境温度	T _{OPR}	-	-40 ~ 85	°C
保存温度	T _{STG}	-	-40 ~ 125	°C

表 4
注意：所加电压超过绝对最大额定值，可能导致芯片发生不可恢复性损伤。

■ 电气特性

(除特殊注明以外 : Ta = +25°C,)

项目	符号	条件	最小值	典型值	最大值	单位	
正常工作电流	I _{VCC}	VC1~VC2=VC2~VC3=VC3~VSS=3.5V VM=VSS	-	7.0	14.0	μA	
休眠电流	I _{STB}	VC1~VC2=VC2~VC3=VC3~VSS=2.0V VM=VC1	-	4.0	8.0	μA	
过 充 电	保护电压	V _{OC}	VC1~VC2=VC2~VC3=3.5V, VC3~VSS = 3.5 → 4.4V	V _{OC} -0.025	V _{OC}	V _{OC} +0.025	V
	解除电压	V _{OCR}	VC1~VC2=VC2~VC3=3.5V, VC3~VSS = 4.4 → 3.5V	V _{OCR} -0.050	V _{OCR}	V _{OCR} +0.050	V
	保护延时	T _{OC}	VC1~VC2=VC2~VC3=3.5V, VC3~VSS = 3.5 → 4.4V	0.5	1.0	1.5	s
	解除延时	T _{OCR}	VC1~VC2=VC2~VC3=3.5V, VC3~VSS = 4.4 → 3.5V	64	128	192	ms
过 放 电	保护电压	V _{OD}	VC1~VC2=VC2~VC3=3.5V, VC3~VSS = 3.5 → 2.0V	V _{OD} -0.080	V _{OD}	V _{OD} +0.080	V
	解除电压	V _{ODR}	VC1~VC2=VC2~VC3=3.5V, VC3~VSS = 2.0 → 3.5V	V _{ODR} -0.100	V _{ODR}	V _{ODR} +0.100	V
	保护延时	T _{OD}	VC1~VC2=VC2~VC3=3.5V, VC3~VSS = 3.5 → 2.0V	0.5	1.0	1.5	s
	解除延时	T _{ODR}	VC1~VC2=VC2~VC3=3.5V, VC3~VSS = 2.0 → 3.5V	64	128	192	ms
放电 过流 1	保护电压	V _{EC1}	VC1~VC2=VC2~VC3=VC3~VSS=3.5V VINI-VSS=0 → 0.12V	V _{EC1} -0.015	V _{EC1}	V _{EC1} +0.015	V
	保护延时	T _{EC1}	VC1~VC2=VC2~VC3=VC3~VSS=3.5V VINI-VSS=0 → 0.12V	T _{EC1} *50%	T _{EC1}	T _{EC1} *150%	s
	解除延时	T _{EC1R}	VC1~VC2=VC2~VC3=VC3~VSS=3.5V VINI-VSS=0.12 → 0V	64	128	192	ms
放电 过流 2	保护电压	V _{EC2}	VC1~VC2=VC2~VC3=VC3~VSS=3.5V VINI-VSS=0 → 0.35V	V _{EC2} *80%	V _{EC2}	V _{EC2} *120%	V
	保护延时	T _{EC2}	VC1~VC2=VC2~VC3=VC3~VSS=3.5V VINI-VSS=0 → 0.35V	T _{EC1} /8 *50%	T _{EC1} /8	T _{EC1} /8 *150%	ms
	解除延时	T _{EC2R}	VC1~VC2=VC2~VC3=VC3~VSS=3.5V VINI-VSS=0.35V → 0V	64	128	192	ms
短路	保护电压	V _{SHORT}	VC1~VC2=VC2~VC3=VC3~VSS=3.5V VINI-VSS=0 → 0.8V	V _{SHORT} *80%	V _{SHORT}	V _{SHORT} *120%	V
	保护延时	T _{SHORT}	VC1~VC2=VC2~VC3=VC3~VSS=3.5V VINI-VSS=0 → 0.8V	100	300	600	μs
	解除延时	T _{SHORTR}	VC1~VC2=VC2~VC3=VC3~VSS=3.5V VINI-VSS=0.8 → 0V	64	128	192	ms
充电 过流	保护电压	V _{CHA}	VC1~VC2=VC2~VC3=VC3~VSS=3.5V VINI-VSS = 0 → -0.2V	V _{CHA} *70%	V _{CHA}	V _{CHA} *130%	V
	保护延时	T _{CHA}	VC1~VC2=VC2~VC3=VC3~VSS=3.5V VINI-VSS = 0 → -0.2V	6	12	24	ms
	解除延时	T _{CHAR}	VC1~VC2=VC2~VC3=VC3~VSS=3.5V VINI-VSS = -0.20 → 0V	1	2	4	ms
断线 保护	保护延时	T _{OW}	-	5	10	15	ms
	解除延时	T _{OWR}	-	1	2	3	ms

表 5

■ 功能说明

1. 过充电

任意一个电池电压上升到 V_{OC} 以上并持续了一段时间 T_{OC} 或更长，CO 端子的输出就会反转，将充电控制 MOS 管关断，停止充电，这称为过充电状态。所有电池电压降低到过充电解除电压 V_{OCR} 以下并持续了一段时间 T_{OCR} 或更长，过充电状态解除，恢复为正常状态。若此时连接负载 ($V_{VM} > V_{EC1}$)，当所有电池电压降低到过充电保护电压 V_{OC} 以下时，过充电状态解除，恢复为正常状态，此功能称作负载检测功能。

2. 过放电

任意一个电池电压降低到 V_{OD} 以下并持续了一段时间 T_{OD} 或更长，DO 端子的输出就会反转，将放电控制 MOS 管关断，停止放电，这称为过放电状态。若 $V_M < 4V$ (负载解除)，且所有电池电压上升到过放电解除电压 V_{ODR} 以上并持续了一段时间 T_{ODR} 或更长，过放电状态解除，恢复为正常状态。若此时连接充电器 ($V_M < V_{CHA}$)，当所有电池电压上升到过放电保护电压 (V_{OD}) 以上时，过放电状态解除，恢复为正常状态，此功能称作充电器检测功能。

3. 放电过电流

电池处于放电状态时，VINI 端电压随着放电电流的增大而增大，当 VINI 端电压高于 V_{EC1} 并持续了一段时间 T_{EC1} 或更长，芯片认为出现了放电过流 1；当 VINI 端电压高于 V_{EC2} 并持续了一段时间 T_{EC2} 或更长，芯片认为出现了放电过流 2；当 VINI 端电压高于 V_{SHORT} 并持续了一段时间 T_{SHORT} 或更长，芯片认为出现了短路。上述 3 种状态任意一种状态出现后，DO 端子的输出就会反转，将放电控制 MOS 管关断，停止放电；进入放电过电流保护状态后，如断开负载 ($V_M < 4V$)，放电过电流状态解除，恢复为正常状态。

4. 充电过电流

正常工作状态下的电池，在充电过程中，如果 VINI 端子电压低于充电过流保护电压 (V_{CHA})，并且这种状态持续的时间超过充电过流保护延迟时间 T_{CHA} 或更长，则关闭充电控制用的 MOSFET，停止充电，这个状态称为充电过流状态。进入充电过流保护状态后，如果断开充电器 ($V_M > -0.20$) 充电过电流状态被解除，恢复到正常工作状态。

5. 断线保护

正常状态下，芯片管脚 VC1、VC2、VC3 中任意一根或多根与电芯的连线断开，芯片通过检测并判断为发生断线状态，强制将 CO、DO 输出为低电平，即同时关闭充放电 MOS 管，此状态称为断线保护状态。当断开的连线重新正确连接后，芯片退出断线保护状态。

■ 应用电路

1. 充放电回路共用（有检流电阻）

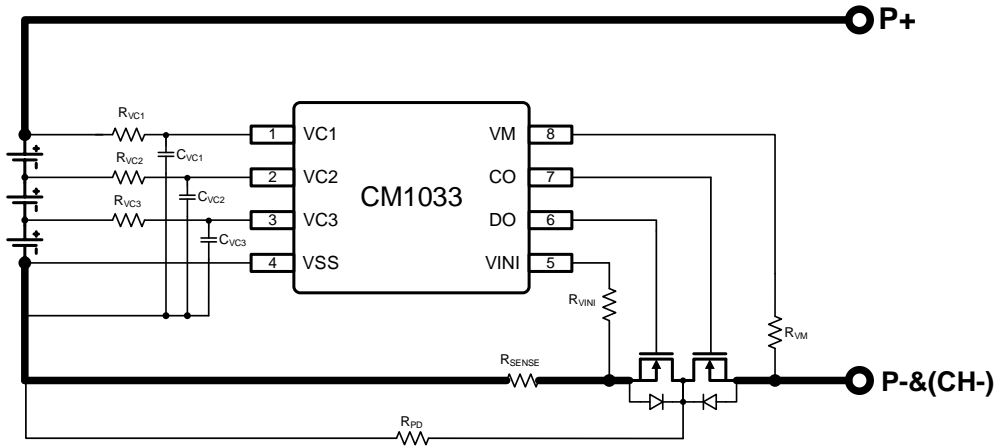


图 3

2. 充放电回路分开（有检流电阻）

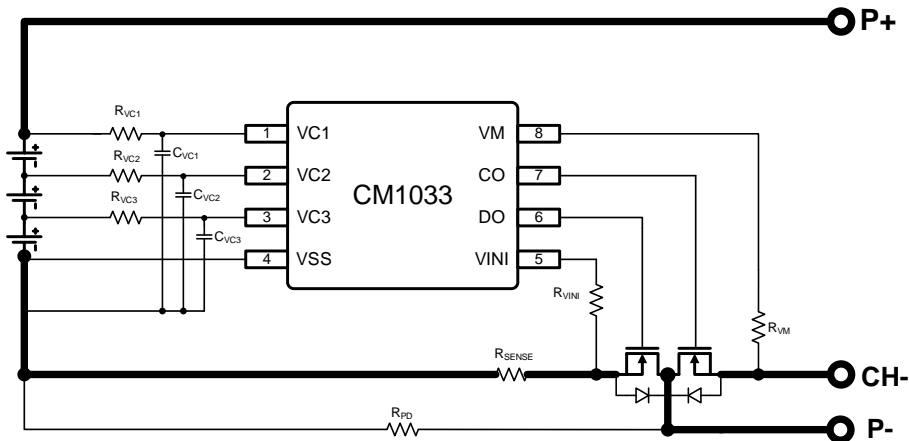


图 4

3. 充放电回路共用（无检流电阻）

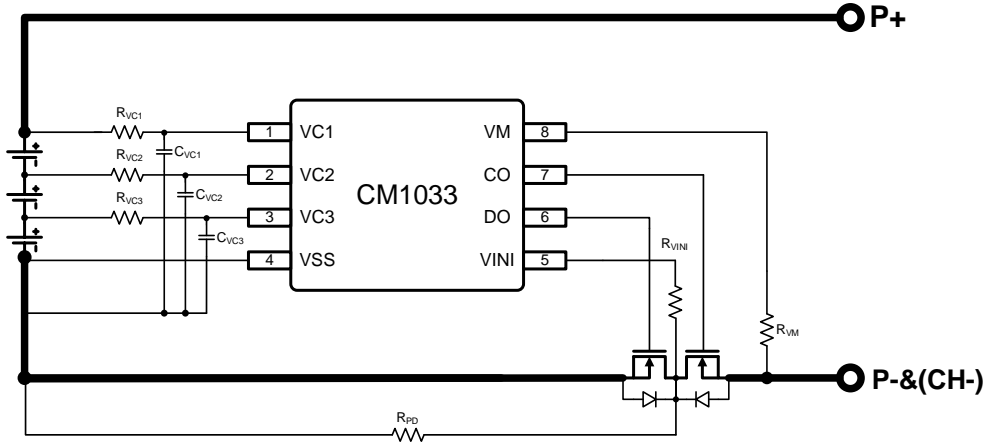


图 5

4. 充放电回路分开（无检流电阻）

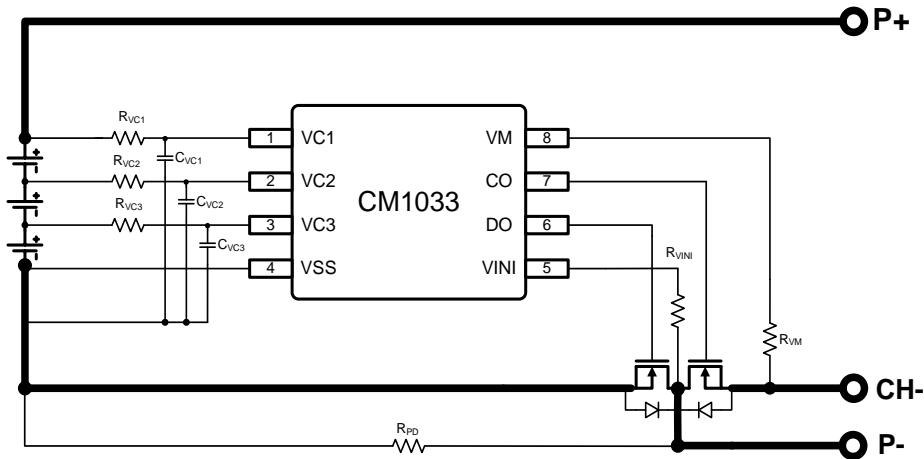


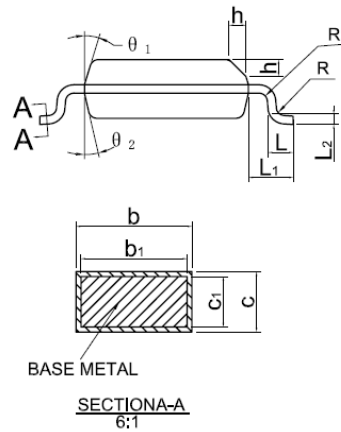
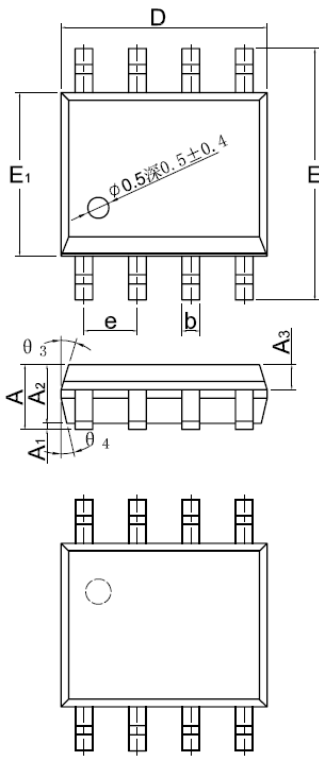
图 6

■ BOM 清单

器件标识	典型值	参数范围	单位
R _{VC1}	1	1 ~ 1.5	kΩ
R _{VC2} 、R _{VC3}	1	0.33 ~ 2	kΩ
R _{VINI}	330	300 ~ 510	kΩ
R _{VM}	10	5 ~ 15	kΩ
R _{SENSE}	-	可依实际过流值设定	mΩ
C _{VC1}	1	1 ~ 10, 耐压≥25V	μF
C _{VC2} 、C _{VC3}	0.1	0.1 ~ 1, 耐压≥10V	μF
R _{PD}	3	0.3 ~ 4	MΩ

表 6
注意：

1. 上述参数有可能不经预告而作更改。
2. 上述IC的原理图以及参数并不作为保证电路工作的依据，请在实际的应用电路上进行充分的实测后再设定参数。

■ 封装信息
SOP8


SYMBOL	MIN	NOM	MAX
A	1.35	1.55	1.75
A ₁	0.10	—	0.25
A ₂	1.25	1.40	1.65
A ₃	0.50	0.60	0.70
b	0.39	—	0.49
b ₁	0.28	—	0.48
c	0.10	—	0.25
c ₁	0.10	—	0.23
D	4.80	4.90	5.00
E	5.80	6.00	6.20
E ₁	3.80	3.90	4.00
e	1.27BSC		
L	0.45	—	1.00
L ₁	1.04REF		
L ₂	0.25BSC		
R	0.07	—	—
R ₁	0.07	—	—
h	0.3	0.4	0.5
	0°	—	8°
θ_1	11°	17°	19°
θ_2	11°	13°	15°
θ_3	15°	17°	19°
θ_4	11°	13°	15°

X-ON Electronics

Largest Supplier of Electrical and Electronic Components

Click to view similar products for [Battery Management](#) category:

Click to view products by [iCM](#) manufacturer:

Other Similar products are found below :

[VN5R003HTR-E](#) [NCP1851BFCCT1G](#) [NCP1855FCCT1G](#) [FAN54063UCX](#) [LC05132C01NMTTGTG](#) [ISL78714ANZ](#) [CM1104-EH](#) [CM1104-DBB](#) [CM1104-MBB](#) [XC6801A421MR-G](#) [ISL95521BHRZ](#) [ISL95521BIRZ](#) [MP2639AGR-P](#) [S-82D1AAE-A8T2U7](#) [S-82D1AAA-A8T2U7](#) [S-8224ABA-I8T1U](#) [MC33772CTA1AE](#) [MC33772CTC0AE](#) [BQ28Z610DRZR-R1](#) [MCP73832-4ADI/MC](#) [MCP73832T-2DCIMC](#) [MCP73833T-AMIMF](#) [MCP73833T-AMI/UN](#) [MCP73838-NVI/MF](#) [MCP73213-A6BI/MF](#) [MCP73831-2ACI/MC](#) [MCP73831T-2ATIMC](#) [MCP73832-2ACI/MC](#) [MCP73832T-3ACIMC](#) [MCP73833T-FCI/MF](#) [MCP73853-IML](#) [BQ25895RTWR](#) [BQ29704DSER](#) [BQ78Z100DRZR](#) [ISL78610ANZ](#) [FAN5403UCX](#) [NCP367DPMUECTBG](#) [FAN54015BUCX](#) [MAX8934BETI+](#) [BQ24311DSGR](#) [BQ25100HYFPR](#) [BQ29707DSER](#) [MAX17048G+T10](#) [BQ24130RHRLR](#) [BQ25120AYFPR](#) [BQ29703DSER](#) [BQ771807DPJR](#) [BQ25120AYFPT](#) [MAX17055ETB+T](#) [MAX17710GB+T](#)