

CM1051 系列是一款专用于 5 串锂/铁电池的保护芯片，内置有高精度电压检测电路和电流检测电路，通过检测各节电池的电压、充放电电流及温度等信息，实现电池过充电、过放电、放电过电流、短路、充电过电流、过温等保护功能，可通过外接电容来调节过充电、过放电、过电流保护延时。

■ 功能特点

1) 高精度电池电压检测功能：

- | | | |
|-----------|------------------------------|------------|
| ● 过充电保护电压 | 3.500 V ~ 4.400 V (步进 50 mV) | 精度 ±25 mV |
| ● 过充电迟滞电压 | 0.100 V | 精度 ±50 mV |
| ● 过放电保护电压 | 2.000 V ~ 3.200 V | 精度 ±80 mV |
| ● 过放电迟滞电压 | 0 ~ 0.500 V | 精度 ±100 mV |

2) 三段放电过电流保护功能：

- | | | |
|-------------|-------------------------------|-----------|
| ● 过电流保护电压 1 | 0.050 V ~ 0.100 V (步进 50 mV) | 精度 ±15 mV |
| ● 过电流保护电压 2 | 0.100 V ~ 0.300 V (步进 50 mV) | 精度 ±20% |
| ● 短路保护电压 | 0.200 V ~ 0.600 V (步进 100 mV) | 精度 ±20% |

3) 充电过流保护电压 -0.050 V ~ -0.100 V (步进 50 mV) 精度 ±30%

4) 充电器检测及负载检测功能

5) 通过外接电容可设置过充电、过放电、过电流保护延时；

6) 高温充放电保护及低温充电保护功能；

7) 电池断线保护功能；

8) NTC 电阻断线保护功能；

9) 低电流消耗：

- | | |
|-------|--------------------------------|
| ● 工作时 | 15 μ A (典型值) (Ta = +25°C) |
| ● 休眠时 | 4.5 μ A (典型值) (Ta = +25°C) |

10) 无铅、无卤素。

■ 应用领域

- 电动工具
- 扫地机器人
- UPS 后备电源

■ 封装

- TSSOP-16
- SOP16

■ 系统功能框图

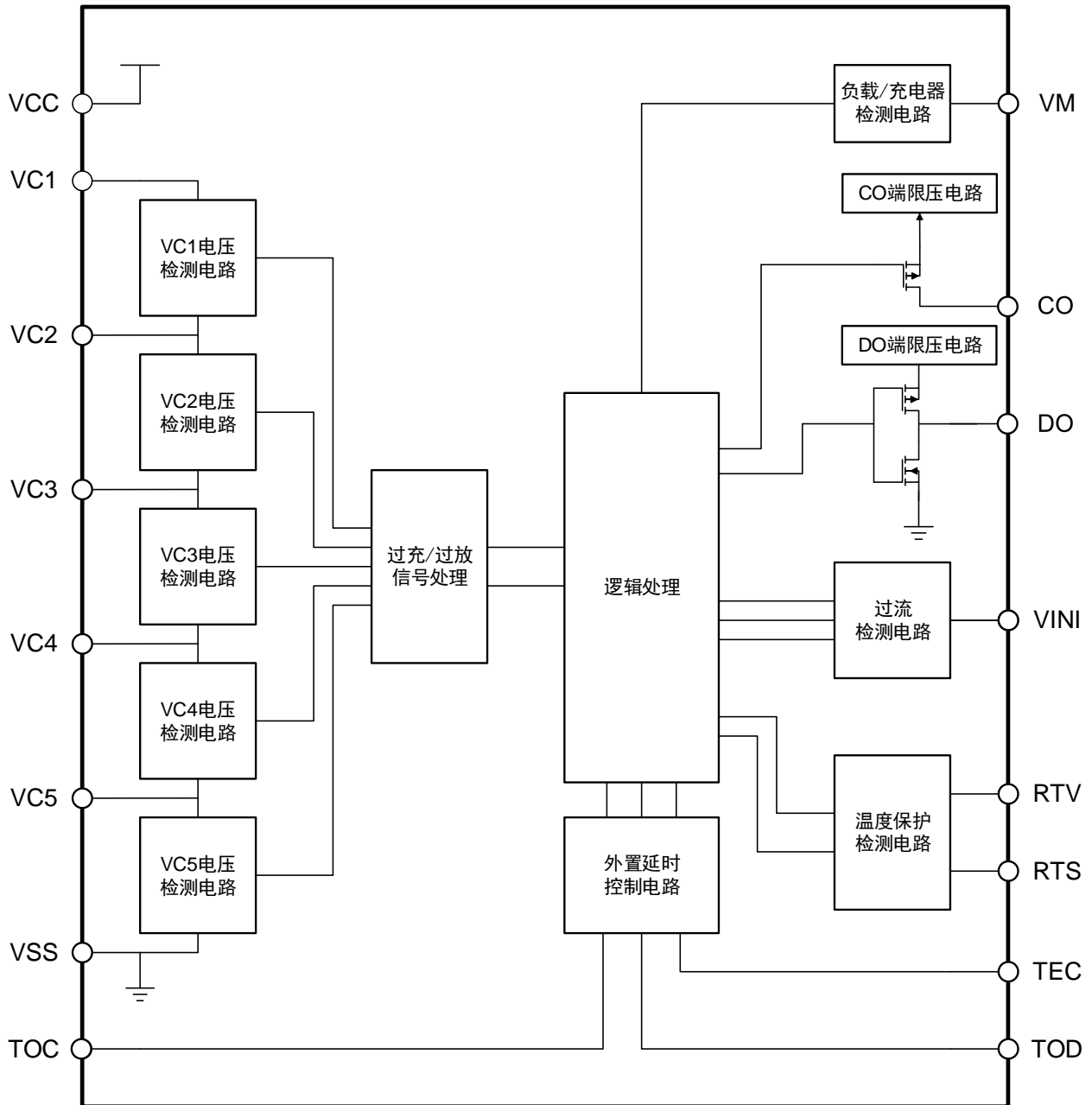
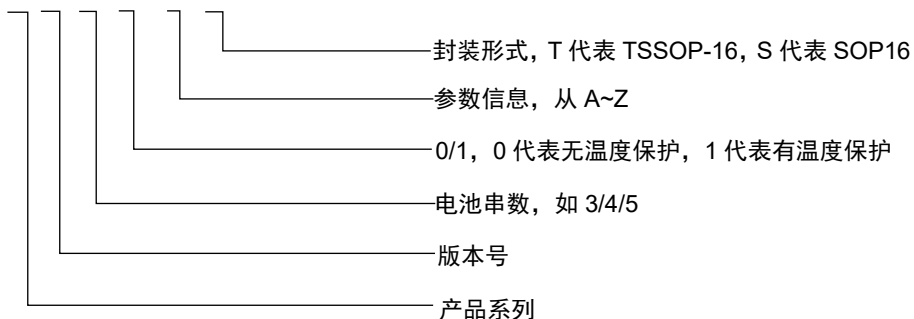


图 1

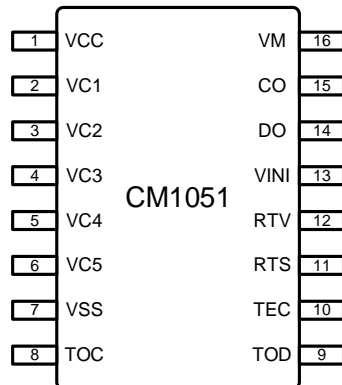
■ 命名规则

CM1051-XX


■ 产品型号

产品名	过充电 保护电压 V _{OC}	过充电 解除电压 V _{OCR}	过放电 保护电压 V _{OD}	过放电 解除电压 V _{ODR}	放电过流 1 V _{EC1}	放电过流 2 V _{EC2}	短路 V _{SHORT}	充电过流 V _{CHA}
CM1051-AS/AT	4.225 V	4.125 V	2.500 V	3.000 V	0.100 V	0.200 V	0.500 V	-0.050 V
CM1051-BS/BT	4.225 V	4.125 V	2.700 V	3.000 V	0.100 V	0.200 V	0.400 V	-0.050 V
CM1051-CS/CT	4.250 V	4.150 V	2.500 V	3.000 V	0.100 V	0.200 V	0.500 V	-0.050 V
CM1051-DS/DT	4.250 V	4.150 V	2.700 V	3.000 V	0.100 V	0.200 V	0.500 V	-0.050 V
CM1051-FS/FT	4.200 V	4.100 V	2.700 V	3.000 V	0.100 V	0.200 V	0.500 V	-0.100 V
CM1051-GS/GT	3.650 V	3.560 V	2.320 V	2.580 V	0.100 V	0.200 V	0.500 V	-0.100 V
CM1051-MS/MT	4.200 V	4.100 V	2.700 V	3.000 V	0.050 V	0.100 V	0.300 V	-0.050 V

表 1

■ 引脚排列图

图 2

引脚号	符号	描述
1	VCC	正电源输入端子、电池 1 的正电压连接端子
2	VC1	电池 1 的正电压连接端子
3	VC2	电池 1 的负电压、电池 2 的正电压连接端子
4	VC3	电池 2 的负电压、电池 3 的正电压连接端子
5	VC4	电池 3 的负电压、电池 4 的正电压连接端子
6	VC5	电池 4 的负电压连接端子、电池 5 的正电压连接端子
7	VSS	芯片地、电池 5 的负电压连接端子
8	TOC	过充电保护延时用的电容连接端子
9	TOD	过放电保护延时用的电容连接端子
10	TEC	过流保护延时用的电容连接端子
11	RTS	接 NTC，用于温度保护
12	RTV	接电阻到 RTS 端子，用于调节温度保护阈值
13	VINI	过流检测端子
14	DO	过放电检测输出端子
15	CO	过充电检测输出端子
16	VM	过电流保护锁定、充电器及负载检测端子

表 2

■ 绝对最大额定值

(除特殊注明以外 : Ta = +25°C)

项目	符号	适用端子	绝对最大额定值	单位
电源电压	VCC	VCC	VSS-0.3 ~ VSS+30	V
各串电池电压	V _{CELL}	VC1-VC2, VC2-VC3, VC3-VC4, VC4-VC5, VC5-VSS	VSS-0.3 ~ VSS+5.5	V
输入电压 1	V _{IN1}	TOC, TOD, TEC, RTS, RTV, VINI	VSS-0.3 ~ VSS+5.5	V
输入电压 2	V _{IN2}	VM	VCC-30 ~ VCC+0.3	
CO 输出端子电压	V _{CO}	CO	VCC-30 ~ VCC+0.3	V
DO 输出端子电压	V _{DO}	DO	VSS-0.3 ~ VCC+0.3	V
工作环境温度	T _{OPR}	-	-40 ~ 85	°C
保存温度	T _{STG}	-	-40 ~ 125	°C

表 3

注意：所加电压超过绝对最大额定值，可能导致芯片发生不可恢复性损伤。

■ 电气特性

(除特殊注明以外 : Ta = +25°C,)

项目	符号	条件	最小值	典型值	最大值	单位	
正常工作电流	I _{VCC}	VC1=VC2=VC3=VC4=VC5=3.5V	-	15	30	μA	
休眠电流	I _{STB}	VC1=VC2=VC3=VC4=VC5=2.0V	-	4.5	9	μA	
过充电	保护电压	V _{OC} VC1=VC2=VC3=VC4=3.5V, VC5=3.5 → 4.4V	V _{OC} -0.025	V _{OC}	V _{OC} +0.025	V	
	解除电压	V _{OCR} VC1=VC2=VC3=VC4=3.5V, VC5=4.4 → 3.5V	V _{OCR} -0.050	V _{OCR}	V _{OCR} +0.050	V	
	保护延时	T _{OC} VC1=VC2=VC3=VC4=3.5V, VC5=3.5 → 4.4V C _{TOC} =0.1μF	0.5	1.0	1.5	s	
过放电	保护电压	V _{OD} VC1=VC2=VC3=VC4=3.5V, VC5=3.5 → 2.0V	V _{OD} -0.080	V _{OD}	V _{OD} +0.080	V	
	解除电压	V _{ODR} VC1=VC2=VC3=VC4=3.5V, VC5=2.0 → 3.5V	V _{ODR} -0.100	V _{ODR}	V _{ODR} +0.100	V	
	保护延时	T _{OD} VC1=VC2=VC3=VC4=3.5V, VC5=3.5 → 2.0V C _{TOD} =0.1μF	0.5	1.0	1.5	s	
放电过流 1	保护电压	V _{EC1} VC1=VC2=VC3=3.5V, VINI-VSS=0 → 0.12V	V _{EC1} -0.015	V _{EC1}	V _{EC1} +0.015	V	
	保护延时	T _{EC1} VC1=VC2=VC3=3.5V, VINI-VSS=0 → 0.12V C _{TEC} =0.1μF	0.5	1.0	1.5	s	
	解除延时	T _{EC1R} VC1=VC2=VC3=3.5V, VINI-VSS=0.12 → 0V C _{TEC} =0.1μF	60	120	180	ms	
放电过流 2	保护电压	V _{EC2} VC1=VC2=VC3=3.5V, VINI-VSS=0 → 0.35V	V _{EC2} *80%	V _{EC2}	V _{EC2} *120%	V	
	保护延时	T _{EC2} VC1=VC2=VC3=3.5V, VINI-VSS=0 → 0.35V C _{TEC} =0.1μF	50	100	200	ms	
	解除延时	T _{EC2R} VC1=VC2=VC3=3.5V, VINI-VSS=0.35 → 0V C _{TEC} =0.1μF	60	120	180	ms	
短路	保护电压	V _{SHORT} VC1=VC2=VC3=3.5V, VINI-VSS=0 → 0.8V	V _{SHORT} *80%	V _{SHORT}	V _{SHORT} *120%	V	
	保护延时	T _{SHORT} VC1=VC2=VC3=3.5V, VINI-VSS=0 → 0.8V	100	300	600	μs	
	解除延时	T _{SHORTR} VC1=VC2=VC3=3.5V, VINI-VSS=0.8 → 0V	60	120	180	ms	
充电过流	保护电压	V _{CHA} VC1=VC2=VC3=VC4=VC5=3.5V, VINI-VSS =0 → -1V	V _{CHA} *70%	V _{CHA}	V _{CHA} *130%	V	
	保护延时	T _{CHA} VC1=VC2=VC3=VC4=VC5=3.5V, VINI-VSS =0 → -1V	6	12	24	ms	
	解除延时	T _{CHAR} VC1=VC2=VC3=VC4=VC5=3.5V, VINI-VSS =-1V → 0V	1	2	4	ms	
断线保护	保护延时	T _{OW}	-	5	10	15	ms
	解除延时	T _{OWR}	-	1	2	3	ms

表 4

■ 功能说明

1. 过充电

任意一个电池电压上升到 V_{OC} 以上并持续了一段时间 T_{OC} 或更长，CO 端子的输出就会反转，将充电控制 MOS 管关断，停止充电，这称为过充电状态。所有电池电压降低到过充电解除电压 V_{OCR} 以下并持续了一段时间 T_{OCR} 或更长，过充电状态解除，恢复为正常状态。若此时连接负载 ($V_M > V_{EC1}$)，当所有电池电压降低到过充电保护电压 V_{OC} 以下时，过充电状态解除，恢复为正常状态，此功能称作负载检测功能。

2. 过放电

任意一个电池电压降低到 V_{OD} 以下并持续了一段时间 T_{OD} 或更长，DO 端子的输出就会反转，将放电控制 MOS 管关断，停止放电，这称为过放电状态。所有电池电压上升到过放电解除电压 V_{ODR} 以上并持续了一段时间 T_{ODR} 或更长，过放电状态解除，恢复为正常状态。若此时连接充电器 ($V_M < V_{CHA}$)，当所有电池电压上升到过放电保护电压 (V_{OD}) 以上时，过放电状态解除，恢复为正常状态，此功能称作充电器检测功能。

3. 放电过电流

电池处于放电状态时，VINI 端电压随着放电电流的增大而增大，当 VINI 端电压高于 V_{EC1} 并持续了一段时间 T_{EC1} 或更长，芯片认为出现了放电过流 1；当 VINI 端电压高于 V_{EC2} 并持续了一段时间 T_{EC2} 或更长，芯片认为出现了放电过流 2；当 VINI 端电压高于 V_{SHORT} 并持续了一段时间 T_{SHORT} 或更长，芯片认为出现了短路。上述 3 种状态任意一种状态出现后，DO 端子的输出就会反转，将放电控制 MOS 管关断，停止放电；进入放电过电流保护状态后，如断开负载 ($V_M < 3V$)，放电过电流状态解除，恢复为正常状态。

4. 延迟时间的设置

过充电保护延时，当 $C_{TOC} = 0.1\mu F$ 时， $T_{OC} = 1.0s$ ；过放电保护延时，当 $C_{TOD} = 0.1\mu F$ 时， $T_{OD} = 1.0s$ ；

放电过流 1 与过流 2 保护延时由 TEC 端子所接电容 C_{TEC} 共同控制，延时时间比例为 10:1，

调节 C_{TOC} , C_{TOD} , C_{TEC} 电容大小时，各功能解除延时随保护延时等比变化。

5. 温度保护

充放电过程中电芯温度过高或过低都会给电芯带来损坏，所以需要连接热敏电阻 R_{NTC} 用于感知温度变化，当 RTS 端子检测到的电压达到内部保护阈值电压，维持延时 10ms 后，即发生过温保护，实现对电芯高低温充放电的保护。

当 VINI 端大于 4mV 时，芯片识别为放电状态。当发生充电高温保护时，且芯片处于充电状态，关断充电 MOS 管；当发生放电高温保护时，且芯片处于放电状态，关断充电和放电 MOS 管；当温度低于 $-10^{\circ}C$ 时，且芯片处于充电状态，充电 MOS 管关断，禁止对电芯充电。

RTV 端子连接电阻 R_T 用于设置充电高温保护阈值 T_{HCP} ， R_T 电阻大小取值参考表 5。放电高温保护温度 T_{HDP} 为充电高温保护温度加 $20^{\circ}C$ ，即 $T_{HDP} = T_{HCP} + 20^{\circ}C$ ，低温充电保护温度 T_{LCP} 固定为 $-10^{\circ}C$ 。充电高温保护，放电高温保护及低温保护三者的恢复迟滞温度均为 $10^{\circ}C$ 。

例如， R_{NTC} 选用 $100k\Omega @ 25^{\circ}C$ ， T_{HCP} 设置为 $50^{\circ}C$ ，此时 $R_{NTC} = 35.88k\Omega @ 50^{\circ}C$ ， $R_T = 3 * R_{NTC} @ 50^{\circ}C = 107.64k\Omega$ ，则，充电高温保护恢复温度为 $T_{HCPR} = T_{HCP} - 10^{\circ}C = 40^{\circ}C$ ；

$T_{HDP} = T_{HCP} + 20^{\circ}C = 70^{\circ}C$ ，放电高温保护恢复温度为 $T_{HDPR} = T_{HDP} - 10^{\circ}C = 60^{\circ}C$ ；

$T_{LCP} = -10^{\circ}C$ ，低温保护恢复温度 $T_{LCPR} = T_{LCP} + 10^{\circ}C = 0^{\circ}C$ 。

CM1051 系列具有 NTC 断线保护功能，NTC 断线后，CO、DO 端子的输出均会反转；如不使用温度保护功能，将 RTS 端子对 VSS 接 1K 电阻，RTV 端子悬空即可。

(以常见 NTC 型号 B=3950, 100kΩ@25°C 为例:)

充电高温保护温度点 T_{HCP} (°C)	放电高温保护温度点 T_{HDP} (°C)	NTC 电阻 R_{NTC} (KΩ)	R_T 电阻值(KΩ)
45	65	43.66	130
50	70	35.88	110
55	75	29.79	91
60	80	24.62	72

表 1 常用温度保护点与 R_T 电阻对应关系

6. 充电过电流

正常工作状态下的电池，在充电过程中，如果 VIN1 端子电压低于充电过流保护电压(V_{CHA})，并且这种状态持续的时间超过充电过流保护延迟时间 T_{CHA} 或更长，则关闭充电控制用的 MOSFET，停止充电，这个状态称为充电过流状态。进入充电过流保护状态后，如果断开充电器 ($V_M > V_{CHA}$) 充电过电流状态被解除，恢复到正常工作状态。

7. 断线保护

正常状态下，芯片管脚 VC1、VC2、VC3、VC4、VC5 中任意一根或多根与电芯的连线断开，芯片通过检测并判断为发生断线状态，强制将 CO 输出为高阻态，DO 输出为低电平，即同时关闭充放电 MOS 管，此状态称为断线保护状态。当断开的连线重新正确连接后，芯片退出断线保护状态。

■ 应用电路

1. 充放电回路共用

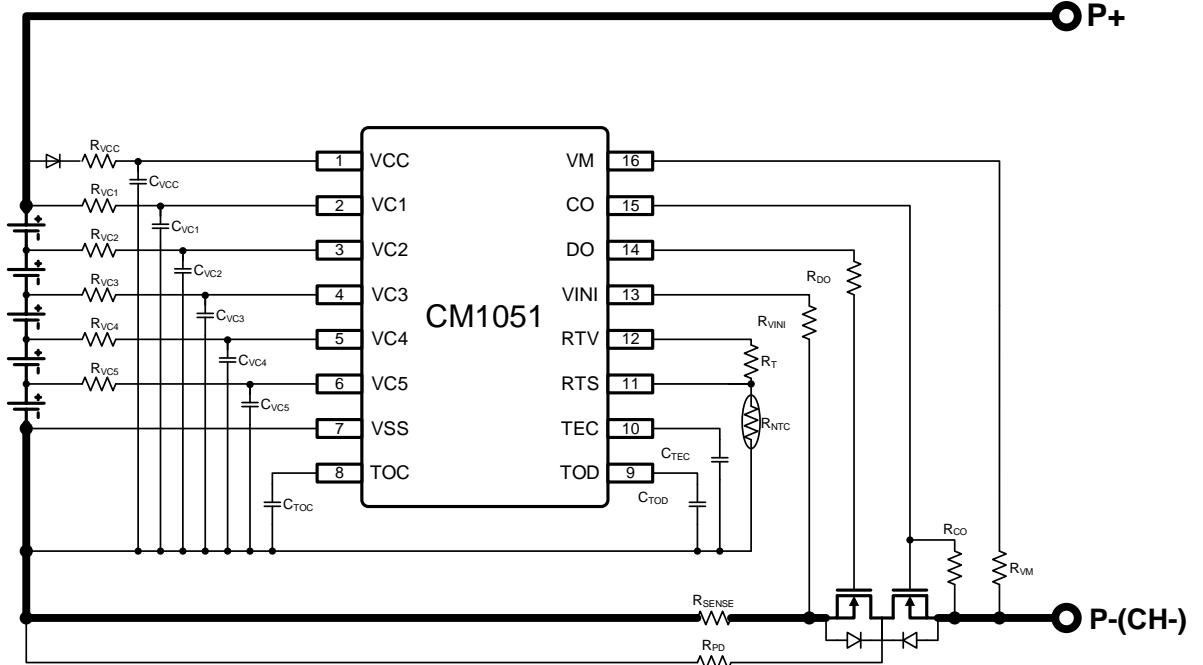


图 3

2. 充放电回路分开

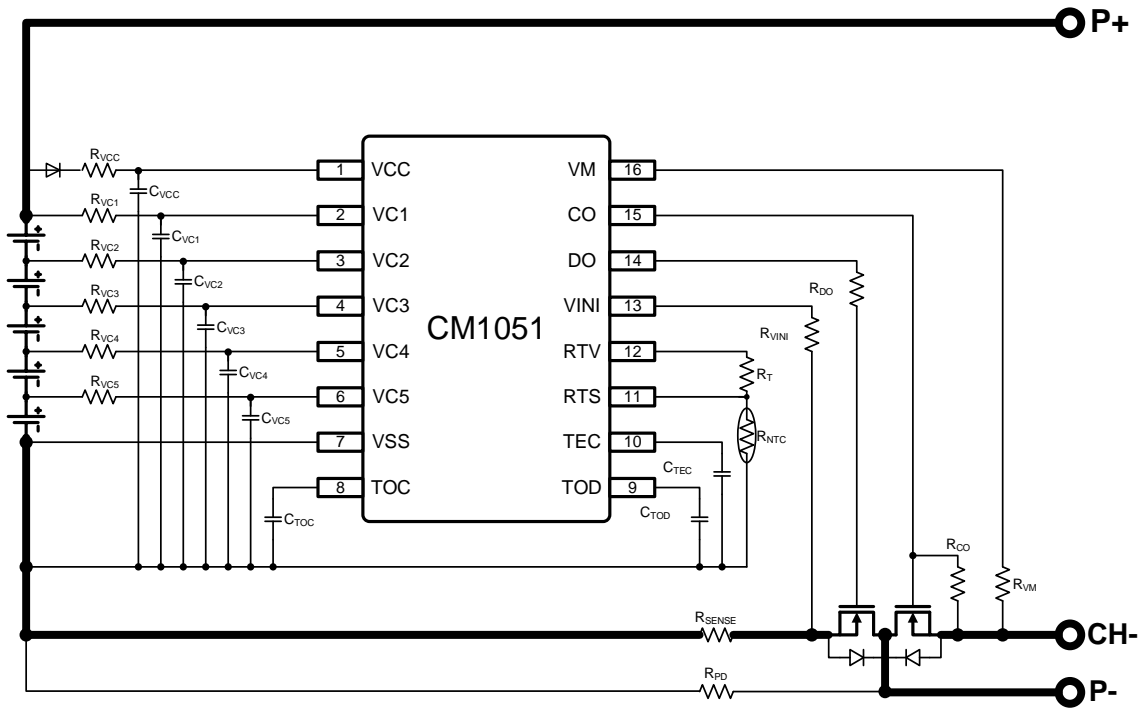


图 4

■ BOM 清单

器件标识	典型值	参数范围	单位
R _{VCC} 、R _{Vc1} 、R _{Vc2} 、R _{Vc3} 、R _{Vc4} 、R _{Vc5}	1	0.1 ~ 1	kΩ
R _{NTC}	100 @25°C	-	kΩ
R _T	3*R _{NTC} @T _{HCP}	-	kΩ
R _{VINI}	1	0.1 ~ 2	kΩ
R _{VM}	200	10 ~ 510	kΩ
R _{DO}	2	1 ~ 10	kΩ
R _{CO}	10	1 ~ 12	MΩ
R _{PD}	3	0.3 ~ 4	MΩ
R _{SENSE}	-	可依实际过流值设定	mΩ
C _{VCC}	2.2	1 ~ 10μF, 耐压≥25V	μF
C _{Vc1} 、C _{Vc2} 、C _{Vc3} 、C _{Vc4} 、C _{Vc5}	0.1	0.1 ~ 1μF, 耐压≥25V	μF
C _{TOC} 、C _{TOD}	0.1	可依设定选取, 耐压≥10V	μF
C _{TEC}	0.1	可依设定选取, 耐压≥10V	μF
D1	1N4148	I _f =1mA, V _f <0.75V	-

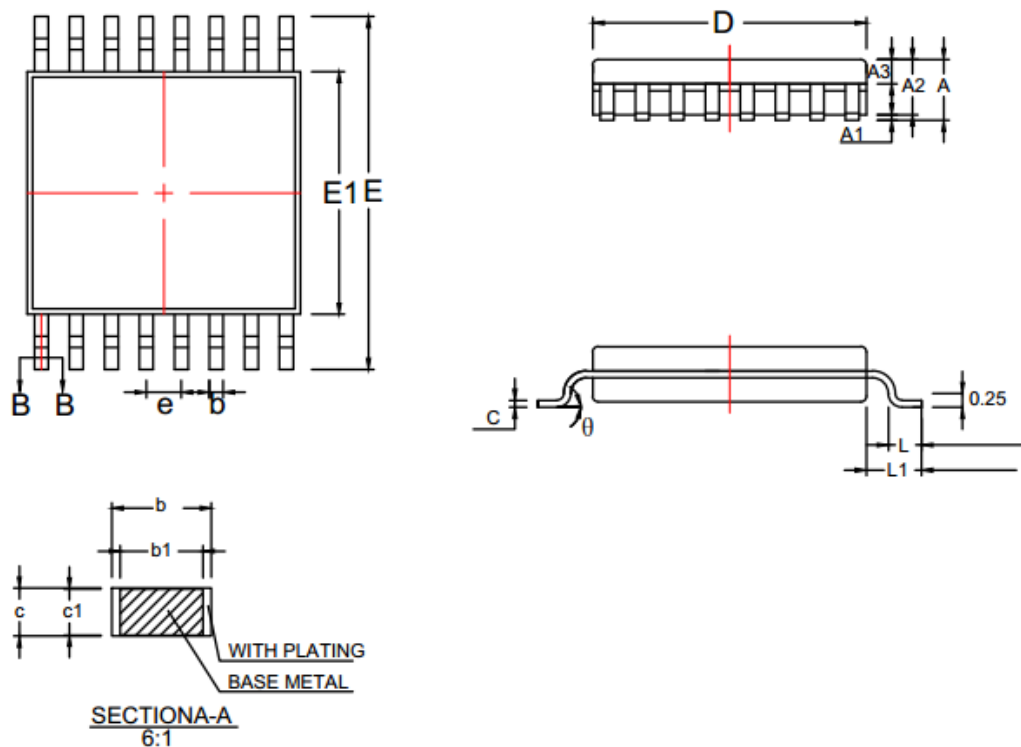
表 5

如非上述两种典型应用方案应用，请详细咨询我司 FAE。

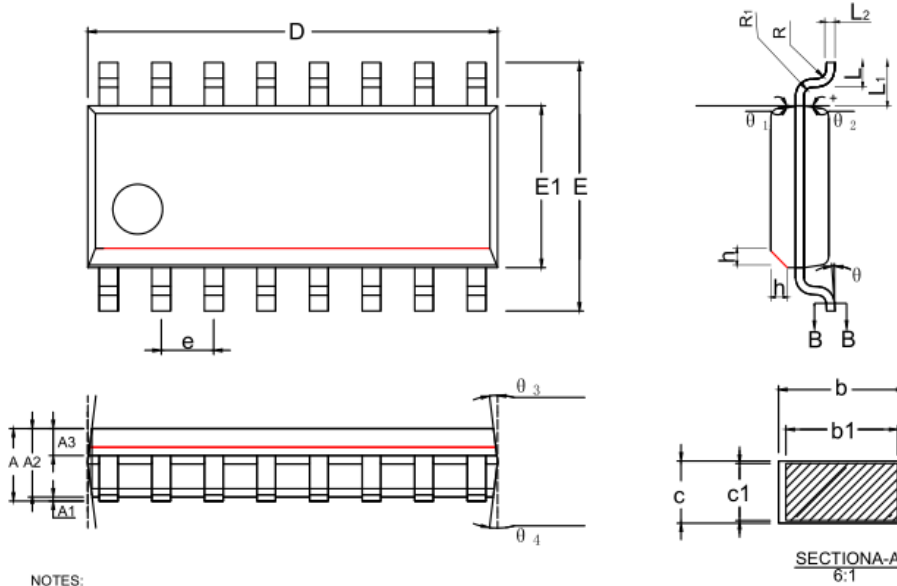
- 1、其它特殊应用电路需要更改部分上述 BOM 表，例如无检流电阻方案、P 充 N 放方案、超大电流充放电等；
- 2、R_{CO}、R_{DO}、R_{PD} 等电阻的值是需要结合 MOSFET 的器件参数和系统级功能需求进行调试。

■ 封装信息

TSSOP-16 封装尺寸



符号	尺寸 (mm)		
	最小值	典型值	最大值
A	---	---	1.20
A1	0.05	---	0.15
A2	0.90	1.00	1.05
A3	0.39	0.44	0.49
b	0.20	---	0.30
b1	0.19	0.22	0.25
c	0.110	0.127	0.145
c1	0.12	0.13	0.14
D	4.86	4.96	5.06
E	6.20	6.40	6.60
E1	4.30	4.40	4.50
e	0.635BSC		
L	0.45	0.60	0.75
L1	1.00BSC		
θ	0		8°

SOP-16 封装尺寸


- NOTES:
 1. DIMENSIONS IN MILLIMETERS (ANGLES IN DEGREES).
 2. ALL DIMENSIONS DO NOT INCLUDE MOLD FLASH OR PROTRUSIONS.
 3. ALL DIMENSIONS MEET JEDEC STANDRAD MS-012F

DIMENSIONS IN MILLIMETERS

SYMBOL	MIN	NOM	MAX
A	---	---	1.75
A ₁	0.10	0.15	0.25
A ₂	1.35	1.45	1.55
A ₃	0.55	0.65	0.75
b	0.36	---	0.51
b ₁	0.35	0.40	0.45
c	0.18	---	0.25
c ₁	0.17	0.20	0.23
D	9.80	9.90	10.00
E	5.80	6.00	6.20
E ₁	3.80	3.90	4.00
e	1.22	1.27	1.32
L	0.45	0.60	0.80
L ₁	1.04REF		
L ₂	0.25BSC		
R	0.07	---	---
R ₁	0.07	---	---
h	0.30	0.40	0.50
θ ₁	0°	---	8°
θ ₂	6°	8°	10°
θ ₃	6°	8°	10°
θ ₄	5°	7°	9°
θ ₅	5°	7°	9°

X-ON Electronics

Largest Supplier of Electrical and Electronic Components

Click to view similar products for [Battery Management](#) category:

Click to view products by [iCM](#) manufacturer:

Other Similar products are found below :

[VN5R003HTR-E](#) [NCP1851BFCCT1G](#) [NCP1855FCCT1G](#) [FAN54063UCX](#) [LC05132C01NMTTGTG](#) [ISL78714ANZ](#) [CM1104-EH](#) [CM1104-DBB](#) [CM1104-MBB](#) [XC6801A421MR-G](#) [ISL95521BHRZ](#) [ISL95521BIRZ](#) [MP2639AGR-P](#) [S-82D1AAE-A8T2U7](#) [S-82D1AAA-A8T2U7](#) [S-8224ABA-I8T1U](#) [MC33772CTA1AE](#) [MC33772CTC0AE](#) [BQ28Z610DRZR-R1](#) [MCP73832-4ADI/MC](#) [MCP73832T-2DCIMC](#) [MCP73833T-AMIMF](#) [MCP73833T-AMI/UN](#) [MCP73838-NVI/MF](#) [MCP73213-A6BI/MF](#) [MCP73831-2ACI/MC](#) [MCP73831T-2ATIMC](#) [MCP73832-2ACI/MC](#) [MCP73832T-3ACIMC](#) [MCP73833T-FCI/MF](#) [MCP73853-IML](#) [BQ25895RTWR](#) [BQ29704DSER](#) [BQ78Z100DRZR](#) [ISL78610ANZ](#) [FAN5403UCX](#) [NCP367DPMUECTBG](#) [FAN54015BUCX](#) [MAX8934BETI+](#) [BQ24311DSGR](#) [BQ25100HYFPR](#) [BQ29707DSER](#) [MAX17048G+T10](#) [BQ24130RHRLR](#) [BQ25120AYFPR](#) [BQ29703DSER](#) [BQ771807DPJR](#) [BQ25120AYFPT](#) [MAX17055ETB+T](#) [MAX17710GB+T](#)