

CM1103-WC 内置有高精度电压检测电路和延迟电路，通过检测电池的电压、电流，实现对电池的过充电、过放电、过电流等保护。适用于单节锂离子/锂聚合物可充电电池的保护电路。

### ■ 功能特点

- |                         |                                 |            |
|-------------------------|---------------------------------|------------|
| 1) 高精度电压检测功能            |                                 |            |
| • 过充电保护电压               | 4.425 V                         | 精度 ±25 mV  |
| • 过充电迟滞电压               | 0.200 V                         | 精度 ±50 mV  |
| • 过放电保护电压               | 2.800 V                         | 精度 ±80 mV  |
| • 过放电迟滞电压               | 0.200 V                         | 精度 ±100 mV |
| 2) 放电过电流保护功能            |                                 |            |
| • 过电流保护电压               | 0.050 V                         | 精度 ±10 mV  |
| • 短路保护电压                | 0.500 V                         | 精度 ±100 mV |
| 3) 充电过流保护电压             | -0.050 V                        | 精度 ±20 mV  |
| 4) 负载检测功能               |                                 |            |
| 5) 充电器检测功能              |                                 |            |
| 6) 0V 充电功能              |                                 |            |
| 7) 休眠功能                 |                                 |            |
| 8) 低电流消耗                |                                 |            |
| • 工作模式                  | 2.2 $\mu$ A (典型值) (Ta = +25°C)  |            |
| • 休眠电流                  | 0.05 $\mu$ A (典型值) (Ta = +25°C) |            |
| 9) 无铅、无卤素               |                                 |            |
| 10) 内置低导通内阻 N-MOSFET    |                                 |            |
| • VDS = 15V             |                                 |            |
| • ESD Rating: 2000V HBM |                                 |            |

### ■ 应用领域

- 智能穿戴设备
- 蓝牙耳机

### ■ 封装

- DFN 2\*2-6L

■ 系统功能框图

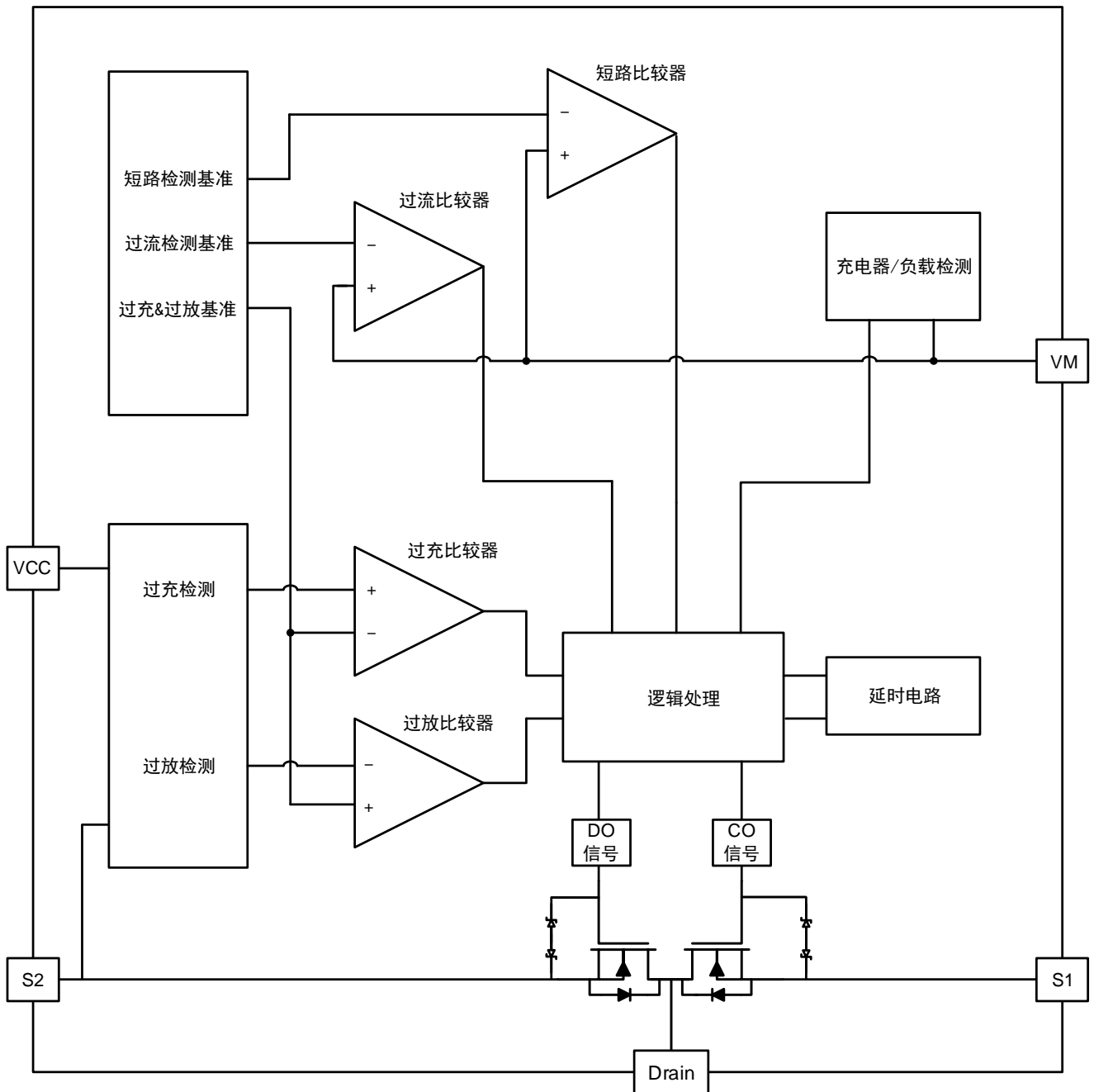


图 1

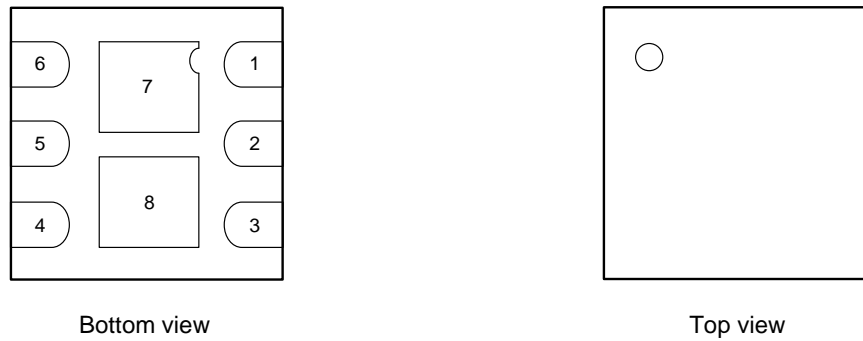
**■ 命名规则**

# CM1103-WC


**■ 产品型号**

参数 产品名	R <sub>SS(ON)</sub>	过充电 保护电压 V <sub>OC</sub>	过充电 解除电压 V <sub>OCR</sub>	过放电 保护电压 V <sub>OD</sub>	过放电 解除电压 V <sub>ODR</sub>	放电 过流 V <sub>EC</sub>	短路 V <sub>SHORT</sub>	充电 过流 V <sub>CHA</sub>	过充 自恢复	休眠 功能
CM1103-WC	60mΩ	4.425 V	4.225 V	2.800 V	3.000 V	0.050 V	0.500 V	-0.050V	N	Y

**表 1**

**■ 引脚排列图**

**图 2 DFN2\*2-6L 封装**

引脚号	符号	描述
1	VM	充放电电流检测端，与充电器或负载的负极连接
2	S1	充电 MOSFET 源级端，与充电器或负载的负极连接
3	S1	充电 MOSFET 源级端，与充电器或负载的负极连接
4	S2	电源接地端，与供电电源(电池)的负极相连
5	S2	电源接地端，与供电电源(电池)的负极相连
6	VCC	电源输入端，与供电电源(电池)的正极连接
7	-	芯片衬底连接端，悬空
8	-	充放电 MOSFET 的共漏连接端，悬空

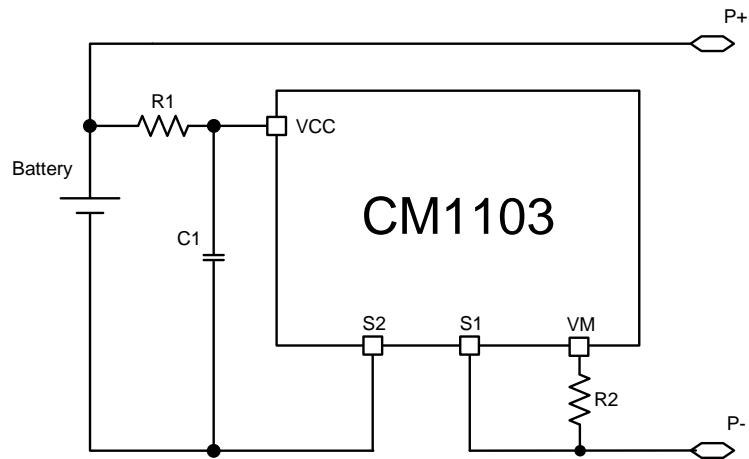
**表 2**
**■ 绝对最大额定值**

(除特殊注明以外：Ta = +25°C)

项目	符号	适用端子	绝对最大额定值	单位
电源电压	VCC	VCC	-0.3 ~ +8	V
VM 端输入电压	VM	VM	VCC-12 to VCC+0.3	V
Gate-Source 耐压	V <sub>GS</sub>	GS	±12	V
Drain-Source 耐压	V <sub>DS</sub>	DS	15	V
工作环境温度	T <sub>OPR</sub>	-	-40 ~ 85	°C
保存温度	T <sub>STG</sub>	-	-40 ~ 125	°C

**表 3**

注意：所加电压超过绝对最大额定值，可能导致芯片发生不可恢复性损伤。

**应用电路**

**图 3**

器件标识	典型值	参数范围	单位
R1	1000	1000 ~ 1500	$\Omega$
R2	2	1 ~ 3	k $\Omega$
C1	0.1	$\geq 0.1$	$\mu\text{F}$

**表 4**

**注意：R1, R2 不可省略，且 R1 必须大于或等于 1k $\Omega$ 。**

**■ 电气特性**

(除特殊注明以外 : Ta = +25°C,)

项目	符号	测试条件	最小值	典型值	最大值	单位	
正常工作电流	I <sub>VCC</sub>	VCC=3.5V	-	2.2	5.0	μA	
休眠时消耗电流	I <sub>PDN</sub>	VCC =1.5V	-	0.05	0.5	μA	
过充电	保护电压	V <sub>OC</sub>	VCC =3.5→4.5V	4.400	4.425	4.450	V
	解除电压	V <sub>OCR</sub>	VCC =4.5→3.5V	4.175	4.225	4.275	V
	保护延时	T <sub>OC</sub>	VCC =3.5→4.5V	40	80	120	ms
过放电	保护电压	V <sub>OD</sub>	VCC=3.5→2.0V	2.720	2.800	2.880	V
	解除电压	V <sub>ODR</sub>	VCC =2.0→3.5V	2.900	3.000	3.100	V
	保护延时	T <sub>OD</sub>	VCC =3.5→2.0V	20	40	60	ms
放电过流	保护电压	V <sub>EC</sub>	VM-VSS=0→0.20V	0.040	0.050	0.060	V
	保护延时	T <sub>EC</sub>	VM-VSS=0→0.20V	5	10	15	ms
	解除延时	T <sub>ECR</sub>	VM-VSS=0.20→0V	1	2	4	ms
充电过流	保护电压	V <sub>CHA</sub>	VSS-VM=0→0.30V	-0.030	-0.050	-0.070	V
	保护延时	T <sub>CHA</sub>	VSS-VM=0→0.30V	5	10	15	ms
	解除延时	T <sub>CHAR</sub>	VSS-VM=0.30V→0	1	2	4	ms
短路	保护电压	V <sub>SHORT</sub>	VM -VSS=0→1.5V	0.400	0.500	0.600	V
	保护延时	T <sub>SHORT</sub>	VM -VSS=0→1.5V	120	250	504	μs
	解除延时	T <sub>SHORTR</sub>	VM -VSS=1.5V→0V	1	2	4	ms
Source-Source 导通内阻	R <sub>SS(on)</sub>	VCC=3.7V, I <sub>D</sub> =1.0A	-	60	80	mΩ	
0V 充电 充电器起始电压	V <sub>OVCH</sub>	允许向 0V 电池充电功能	0.0	0.7	1.5	V	

**表 5**

(除特殊注明以外 : Ta = +25°C)

项目	符号	测试条件	最小值	典型值	最大值	单位	备注
放电过流电流值	I <sub>EC1</sub>	VCC=3.0V	0.52	0.7	0.96	A	V <sub>EC</sub> =0.050V V <sub>CHA</sub> =-0.050V
	I <sub>EC2</sub>	VCC=3.8V	0.58	0.84	1.2	A	
	I <sub>EC3</sub>	VCC=4.2V	0.62	0.92	1.32	A	
充电过流电流值	I <sub>CHA1</sub>	VCC=3.0V	0.46	0.7	1.07	A	
	I <sub>CHA2</sub>	VCC=3.8V	0.54	0.84	1.31	A	
	I <sub>CHA3</sub>	VCC=4.2V	0.58	0.92	1.45	A	

**表 6**

## ■ 功能说明

### 1. 过充电状态

电池电压上升到  $V_{OC}$  以上并持续了一段时间  $T_{OC}$ ，CO 端子的输出就会反转，将充电控制 MOS 管关断，停止充电，这就称为过充电状态。电池电压降低到过充电解除电压  $V_{OCR}$  以下并持续了一段时间  $T_{OCR}$ ，就会解除过充电状态，恢复为正常状态。

进入过充电状态后，要解除过充电状态，有以下两种情况：

过充锁定功能

- 1) 断开充电器，不连接负载且  $V_{CHA} < V_{VM} < V_{EC}$ ，电池电压降低到过充电解除电压  $V_{OCR}$  以下时，过充电状态就会释放
- 2) 断开充电器，连接负载，如  $V_{VM} > V_{EC}$ ，此时只需  $V_{CC} < V_{OC}$ ，过充电状态就会释放，此功能称作负载检测功能。

注意：检测到过充电后，如果一直连接充电器，那么即使电芯电压降低到  $V_{OCR}$  以下，过充电状态也无法释放。通过断开充电器连接，且  $V_{M} > V_{CHA}$  才能解除过充放电状态。

### 2. 过放电状态

电池电压降低到  $V_{OD}$  以下并持续了一段时间  $T_{OD}$ ，DO 端子的输出就会反转，将放电控制 MOS 管关断，停止放电，这就称为过放电状态。电池电压上升到过放电解除电压  $V_{ODR}$  以上并持续了一段时间  $T_{ODR}$ ，就会解除过放电状态，恢复为正常状态。

进入过放电状态后，要解除过放电状态，恢复正常状态，有以下几种情况：

- 1) 连接充电器，若 VM 端子电压低于充电过流保护电压 ( $V_{CHA}$ )，当电池电压高于过放电保护电压 ( $V_{OD}$ ) 时，过放电状态解除，恢复到正常工作状态，此功能称作充电器检测功能。
- 2) 连接充电器，若 VM 端子电压高于充电过流保护电压 ( $V_{CHA}$ )，当电池电压高于过放电解除电压 ( $V_{ODR}$ ) 时，过放电状态解除，恢复到正常工作状态。

### 3. 放电过流状态

电池处于放电状态时，VM 端电压随着放电电流的增大而增大，当 VM 端电压高于  $V_{EC}$  并持续了一段时间  $T_{EC}$ ，芯片认为出现了放电过流；当 VM 端电压高于  $V_{SHORT}$  并持续了一段时间  $T_{SHORT}$ ，芯片认为出现了短路。上述 2 种状态任意一种状态出现后，DO 端子的输出就会反转，将放电控制 MOS 管关断，停止放电。

只要负载等效阻值变大或断开负载，使  $V_{M} < V_{DD} - 1.0V$ ，即可解除放电过流状态，恢复正常状态。

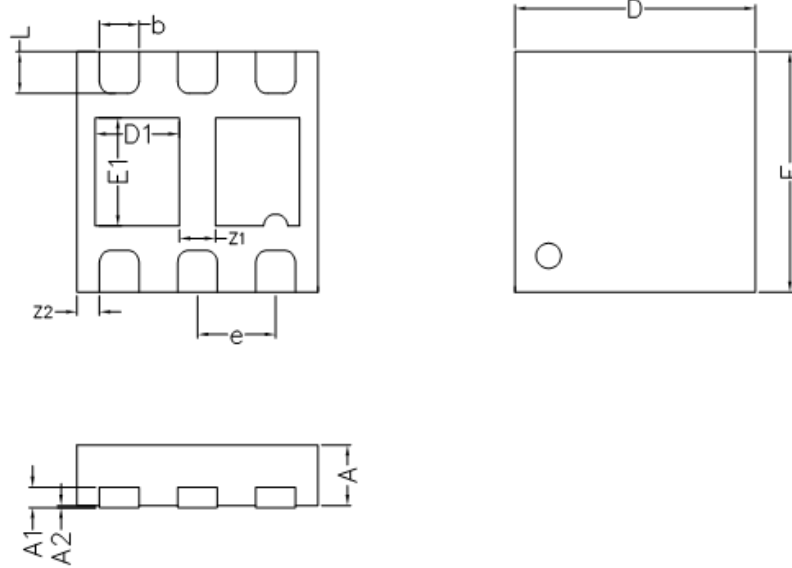
### 4. 充电过流保护

正常工作状态下的电池，在充电过程中，如果 VM 端子电压低于充电过流保护电压 ( $V_{CHA}$ )，并且这种状态持续的时间超过充电过流保护延迟时间 ( $T_{CHA}$ )，则关闭充电控制用的 MOSFET，停止充电，这个状态称为充电过流状态。进入充电过流检测状态后，如果断开充电器使 VM 端子电压高于充电过流保护电压 ( $V_{CHA}$ ) 时，充电过流状态被解除，恢复到正常工作状态。

### 5. 0V 充电功能

此功能用于对已经自放电到 0V 的电池进行再充电。当连接在电池正极 (P+) 和电池负极 (P-) 之间的充电器电压，高于向 0V 电池充电的充电器起始电压 ( $V_{0VCH}$ ) 时，充电控制用 MOSFET 的门极固定为 VDD 端子的电位，由于充电器电压使 MOSFET 的门极和源极之间的电压差高于其导通电压，充电控制用 MOSFET 导通 (CO 端子打开)，开始充电。这时，放电控制 MOSFET 仍然是关断的，充电电流通过其内部寄生二极管流过。当电池电压高于过放电保护电压 ( $V_{OD}$ ) 时，IC 进入正常工作状态。



**■ 封装信息**


NOTE: ALL DIMENSIONS IN MM

	MIN	NOM	MAX
D	1.95	2.00	2.05
E	1.95	2.00	2.05
D1	0.65	0.70	0.75
E1	0.85	0.90	0.95
L	0.30	0.35	0.40
<b>b</b>	0.28	0.33	0.38
<b>e</b>	0.650BSC		
A	0.40	0.50	0.60
A1	0.15REF		
A2	0.00	—	0.05
Z1	0.25	0.30	0.35
Z2	0.135	0.185	0.235

## X-ON Electronics

Largest Supplier of Electrical and Electronic Components

*Click to view similar products for [Battery Management](#) category:*

*Click to view products by [iCM](#) manufacturer:*

Other Similar products are found below :

[VN5R003HTR-E](#) [NCP1851BFCCT1G](#) [NCP1855FCCT1G](#) [FAN54063UCX](#) [LC05132C01NMTTGTG](#) [ISL78714ANZ](#) [CM1104-EH](#) [CM1104-DBB](#) [CM1104-MBB](#) [XC6801A421MR-G](#) [ISL95521BHRZ](#) [ISL95521BIRZ](#) [MP2639AGR-P](#) [S-82D1AAE-A8T2U7](#) [S-82D1AAA-A8T2U7](#) [S-8224ABA-I8T1U](#) [MC33772CTA1AE](#) [MC33772CTC0AE](#) [BQ28Z610DRZR-R1](#) [MCP73832-4ADI/MC](#) [MCP73832T-2DCIMC](#) [MCP73833T-AMIMF](#) [MCP73833T-AMI/UN](#) [MCP73838-NVI/MF](#) [MCP73213-A6BI/MF](#) [MCP73831-2ACI/MC](#) [MCP73831T-2ATIMC](#) [MCP73832-2ACI/MC](#) [MCP73832T-3ACIMC](#) [MCP73833T-FCI/MF](#) [MCP73853-IML](#) [BQ25895RTWR](#) [BQ29704DSER](#) [BQ78Z100DRZR](#) [ISL78610ANZ](#) [FAN5403UCX](#) [NCP367DPMUECTBG](#) [FAN54015BUCX](#) [MAX8934BETI+](#) [BQ24311DSGR](#) [BQ25100HYFPR](#) [BQ29707DSER](#) [MAX17048G+T10](#) [BQ24130RHRLR](#) [BQ25120AYFPR](#) [BQ29703DSER](#) [BQ771807DPJR](#) [BQ25120AYFPT](#) [MAX17055ETB+T](#) [MAX17710GB+T](#)