

CM1104 系列内置有高精度电压检测电路和延迟电路，通过检测电池的电压、电流，实现对电池的过充电、过放电、过电流等保护。适用于单节锂离子/锂聚合物可充电电池的保护电路。

■ 功能特点

- 1) 高精度电压检测功能
 - 过充电检测电压 3.5 V ~ 4.7 V 精度 ± 25 mV
 - 过充电迟滞电压 0.100V, 0.200V 精度 ± 50 mV
 - 过放电检测电压 2.0 V ~ 3.2 V 精度 ± 80 mV
 - 过放电迟滞电压 0 ~ 0.600V 精度 ± 100 mV
 - 放电过流检测电压 0.025V ~ 0.300V 精度 ± 15 mV
 - 短路检测电压 0.25V, 0.35V, 0.50V, 1.0V 精度 $\pm 20\%$
 - 充电过流检测电压 -0.050V ~ -0.180V 精度 $\pm 30\%$
- 2) 负载检测功能
- 3) 充电器检测功能
- 4) 可选择向 0V 电池充电功能 允许, 禁止
- 5) 休眠功能 有, 无
- 6) 可选择放电过流状态的解除条件 断开负载
- 7) 可选择放电过流状态的解除电压 V_{DIOV} , V_{RIOV}
- 8) 低电流消耗
 - 工作模式 2.0 μ A (典型值) ($T_a = +25^\circ\text{C}$)
 - 休眠时 0.1 μ A (最大值) ($T_a = +25^\circ\text{C}$)
 - 过放电时 0.7 μ A (典型值) ($T_a = +25^\circ\text{C}$)
- 9) RoHS、无铅、无卤素
- 10) 内置低导通内阻 N-MOSFET
 - $V_{DS} = 15\text{V}$
 - ESD Rating: 2000V HBM

■ 应用领域

- 手机电池

■ 封装

DFN 2.43*3.4-4L

■ 系统功能框图

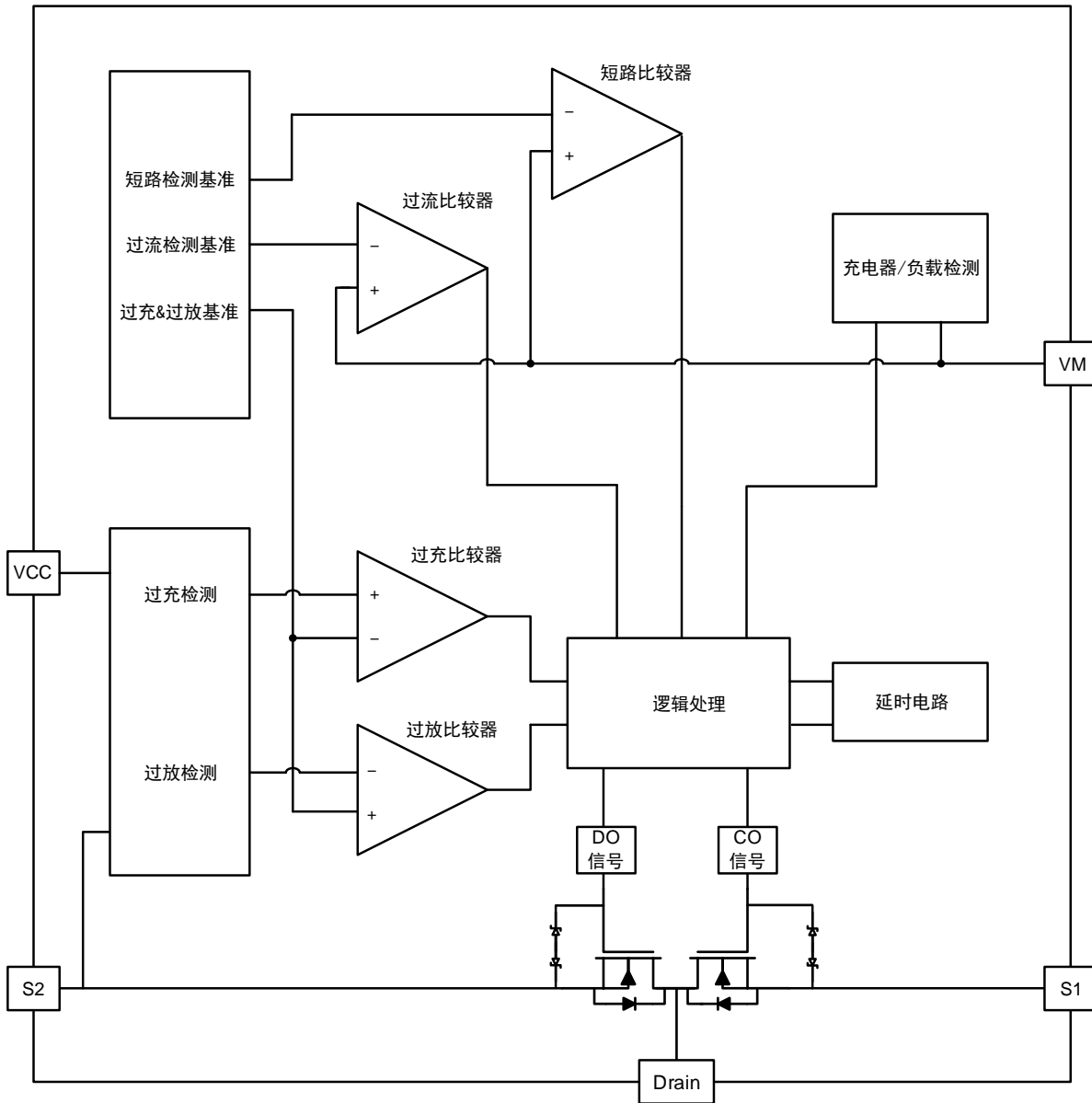


图 1

■ 引脚排列图

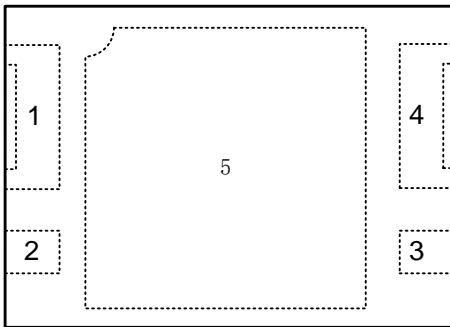


图 2 Top view

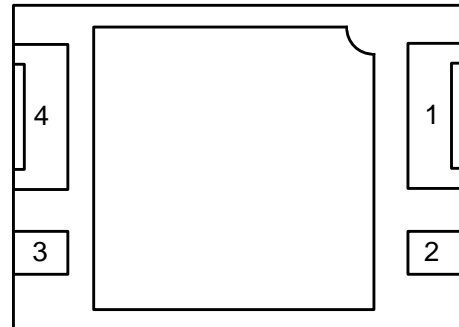


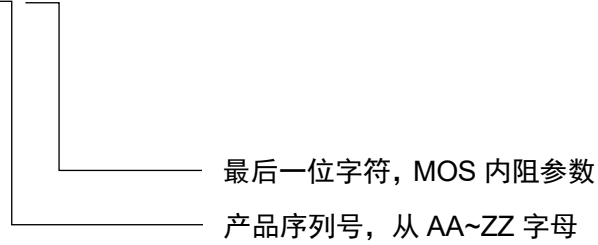
图 3 Bottom view

引脚号	符号	描述
1	S2	电源接地端，与供电电源(电池)的负极相连
2	VCC	电源输入端，与供电电源(电池)的正极连接
3	VM	充放电电流检测端，与充电器或负载的负极连接
4	S1	充电 MOSFET 源级端，与充电器或负载的负极连接
5	D	两个 MOSFET 的共漏连接端

表 1

■ 命名规则

CM1104-XXB



■ 产品印字

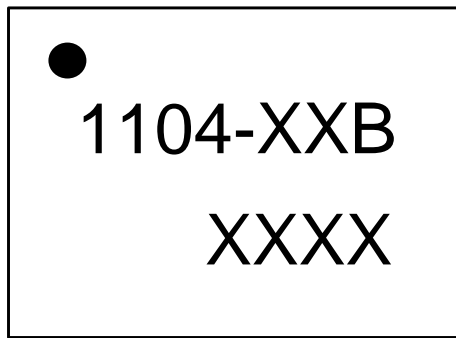


图 4

第一行: 产品型号

第二行: 生产批次

■ 产品列表
1. 检测电压表

产品名称	RSS (ON)	过充电保护电压 V_{OC}	过充电解除电压 V_{OCR}	过放电保护电压 V_{OD}	过放电解除电压 V_{ODR}	放电过流 V_{EC1}	短路 V_{SHORT}	充电过电流 V_{CHA}
CM1104-EAB	16mΩ	4.425 V	4.225 V	2.500 V	3.000 V	0.125 V	0.350 V	-0.125 V
CM1104-DBB	16mΩ	4.475 V	4.275 V	2.500 V	3.000 V	0.050 V	0.250 V	-0.050 V
CM1104-MBB	16mΩ	4.525 V	4.325 V	2.520 V	3.000 V	0.050 V	0.250 V	-0.050 V

表 2
2. 功能列表

产品名称	向 0V 电池充电功能	放电过流状态的解除条件	放电过流状态的解除电压	过充自恢复功能	休眠功能	延迟时间代码
CM1104-EAB	允许	断开负载	V_{RIOV}	无	无	A
CM1104-DBB	允许	断开负载	V_{RIOV}	无	有	A
CM1104-MBB	允许	断开负载	V_{DIOV}	无	有	A

表 3
3. 延迟时间代码

延迟时间代码	过充电保护延时 T_{OC}	过放电保护延时 T_{OD}	放电过流延时 T_{EC}	充电过流延时 T_{CHA}	短路延时 T_{SHORT}
A	1000 ms	128 ms	8 ms	8 ms	280 μs

表 4

■ 绝对最大额定值

(除特殊注明以外 : $T_a = +25^{\circ}\text{C}$)

项目	符号	绝对最大额定值	单位
VCC 和 VSS 之间输入电压	VCC	$V_{SS}-0.3 \sim V_{SS}+8$	V
VM 输入端子电压	V_{VM}	$V_{CC}-12 \text{ to } V_{CC}+0.3$	V
Gate-Source 耐压	V_{GS}	± 12	V
Drain-Source 耐压	V_{DS}	15	V
工作温度范围	T_{OPR}	$-40 \sim 85$	$^{\circ}\text{C}$
储存温度范围	T_{STG}	$-40 \sim 125$	$^{\circ}\text{C}$

表 5

注意: 所加电压超过绝对最大额定值, 可能导致芯片发生不可恢复性损伤。

■ 电气特性

(除特殊注明以外 : Ta = +25°C,)

项目	符号	测试条件	最小值	典型值	最大值	单位
[功耗]						
正常工作电流	I _{OPE}	VCC=3.5V, V _{VM} =0V	0.9	2.0	4.0	μA
休眠电流	I _{PDN}	VCC=V _{VM} =1.5V	-	0	0.1	μA
过放电流	I _{OPED}	VCC=V _{VM} =1.5V	-	0.7	1	μA
[检测电压]						
过充电保护电压	V _{OC}	VCC=3.5 → 4.8V	V _{OC} -0.025	V _{OC}	V _{OC} +0.025	V
过充电解除电压	V _{OCR}	VCC=4.8 → 3.5V	V _{OCR} -0.050	V _{OCR}	V _{OCR} +0.050	V
过放电保护电压	V _{OD}	VCC=3.5 → 1.5V	V _{OD} -0.080	V _{OD}	V _{OD} +0.080	V
过放电解除电压	V _{ODR}	VCC=1.5 → 3.5V	V _{ODR} -0.100	V _{ODR}	V _{ODR} +0.100	V
放电过流保护电压	V _{EC}	VM-VSS=0→0.30V	V _{EC} -0.015	V _{EC}	V _{EC} +0.015	V
短路保护电压	V _{SHORT}	VM -VSS=0→1.5V	V _{SHORT} *80%	V _{SHORT}	V _{SHORT} *120%	V
充电过流保护电压	V _{CHA}	VSS-VM=0→0.30V	V _{CHA} -0.030	V _{CHA}	V _{CHA} +0.030	V
放电过流解除电压	V _{RIOV}	-	VCC-1.2	VCC-0.8	VCC-0.5	V
	V _{DIOV}	-	V _{EC} -0.015	V _{EC}	V _{EC} +0.015	V
[延迟时间]						
过充电保护延时	T _{OC}	VCC=3.5 → 4.8V	T _{OC} *50%	T _{OC}	T _{OC} *150%	ms
过放电保护延时	T _{OD}	VCC=3.5 → 2.0V	T _{OD} *50%	T _{OD}	T _{OD} *150%	ms
放电过流保护延时	T _{EC}	VM-VSS=0→0.30V	T _{EC} *50%	T _{EC}	T _{EC} *150%	ms
充电过流保护延时	T _{CHA}	VSS-VM=0→0.30V	T _{CHA} *50%	T _{CHA}	T _{CHA} *150%	ms
短路保护延时	T _{SHORT}	VM -VSS=0→1.5V	T _{SHORT} *40%	T _{SHORT}	T _{SHORT} *180%	μs
[向 0V 电池充电的功能]						
充电器起始电压 (允许向 0V 电池充电功能)	V _{0CH}	允许向 0V 电池充电功能	0.0	0.7	1.5	V
电池电压 (禁止向 0V 电池充电功能)	V _{0IN}	禁止向 0V 电池充电功能	0.9	1.2	1.5	V
[导通内阻]						
Source-source 导通内阻	R _{SS(on)}	VCC=3.7V, I _D =1.0A	-	16	20	mΩ

表 6

■ 功能描述

1. 正常工作状态

IC持续检测连接在VCC与VSS端子之间电池电压，以及VM与VSS端子之间的电压，来控制充电和放电。当电池电压在过放电保护电压（ V_{OD} ）以上并在过充电保护电压（ V_{OC} ）以下，且VM端子电压在充电过流保护电压（ V_{CHA} ）以上并在放电过流保护电压（ V_{EC} ）以下时，IC的CO和DO端子都输出高电平，使充电控制用MOSFET和放电控制用MOSFET同时导通，这个状态称为“正常工作状态”。此状态下，可以正常充电和放电。

注意：初次连接电芯时，会有不能放电的可能性，此时，短接VM端子和VSS端子，或者连接充电器，就能恢复到正常工作状态。

2. 过充电状态

正常工作状态下的电池，在充电过程中，连接在VCC与VSS端子之间电池电压，超过过充电保护电压（ V_{OC} ），并且这种状态持续的时间超过过充电保护延迟时间（ T_{OC} ）时，IC的CO端子输出电压由高电平变为低电平，关闭充电控制用的MOSFET，停止充电，这个状态称为“过充电状态”。

过充电状态在如下两种情况下可以解除，CO端子输出电压由低电平变为高电平，使充电控制用MOSFET导通。

(1) $V_{CHA} < VM < V_{DIOV}$ ，电池电压降低到过充电解除电压（ V_{OCR} ）以下时，过充电状态解除，恢复到正常工作状态。

(2) $VM > V_{EC}$ ，当电池电压降低到过充电保护电压（ V_{OC} ）以下时，过充电状态解除，恢复到正常工作状态，此功能称为负载检测功能。

备注：在发生过充电保护后连接着充电器的情况下，即使电池电压下降到过充电解除电压（ V_{OCR} ）以下，也不能解除过充电状态。通过断开充电器的连接，VM端子电压上升到充电过流保护电压（ V_{CHA} ）以上时，过充电状态解除。

3. 过放电状态

正常工作状态下的电池，在放电过程中，连接在VCC与VSS端子之间电池电压，降低到过放电保护电压（ V_{OD} ）以下，并且这种状态持续的时间超过过放电保护延迟时间（ T_{OD} ）时，IC的DO端子输出电压由高电平变为低电平，关闭放电控制用的MOSFET，停止放电，这个状态称为“过放电状态”。

3.1 有休眠功能的型号

当关闭放电控制用MOSFET后，VM由IC内部电阻上拉到VCC，IC功耗将减少至休眠时的消耗电流（ I_{PDN} ），这个状态称为“休眠状态”。VM端子电压 $\geq 0.7V$ （典型值）的情况下，即使电池电压在 V_{DU} 以上也维持过放电状态。此状态必须要通过外部触发才能解除。

过放电状态在以下两种情况下可以解除，DO端子输出电压由低电平变为高电平，使放电控制用MOSFET导通。

(1) 连接充电器，若 $VM \leq V_{CHA}$ ，当电池电压高于过放电保护电压（ V_{OD} ）时，过放电状态解除，恢复到正常工作状态，此功能称为充电器检测功能。

(2) 连接充电器或外部触发，若 $V_{CHA} < VM < V_{DIOV}$ ，当电池电压高于过放电解除电压（ V_{ODR} ）时，过放电状态解除，恢复到正常工作状态。

3.2 无休眠功能的型号

当IC进入过放状态后，有以下三种方法解除：

(1) 连接充电器，若 $VM \leq V_{CHA}$ ，当电池电压高于过放电保护电压（ V_{OD} ）时，过放电状态解除，恢复到正常工作状态，此功能称为充电器检测功能。

(2) 连接充电器或外部触发，若 $V_{CHA} < VM < V_{DIOV}$ ，当电池电压高于过放电解除电压（ V_{ODR} ）时，过放电状态解除，恢复到正常工作状态。

(3) 没有连接充电器时，当电池电压高于过放电解除电压（ V_{ODR} ）时，过放电状态解除，恢复到正常工作状态，即

“无休眠功能”。

4. 放电过流状态（放电过流保护和短路保护功能）

正常工作状态下的电池，IC通过VM端子电压持续检测放电电流。如果VM端子电压超过放电过流保护电压(V_{EC})，并且这种状态持续的时间超过放电过流保护延迟时间(T_{EC})，则DO端子输出电压由高电平变为低电平，关闭放电控制用的MOSFET，停止放电，这个状态称为“放电过流状态”。而如果VM端子电压超过负载短路保护电压(V_{SHORT})，并且这种状态持续的时间超过负载短路保护延迟时间(T_{SHORT})，则DO端子输出电压也由高电平变为低电平，关闭放电控制用的MOSFET，停止放电，这个状态称为“负载短路状态”。

进入放电过流保护状态后，有以下三种方法解除：

(1) 放电过流状态的解除条件 "断开负载" 及放电过流状态的解除电压 " V_{DIOV} "

在放电过流状态下，芯片内部的VM端子与VSS端子间可通 R_{VMS} 电阻来连接。但是，在连接着负载的期间，VM端子电压由于连接着负载而变为VDD端子电压。若断开与负载的连接，则VM端子恢复回VSS端子电压。当VM端子电压降低到 V_{DIOV} 以下时，即可解除放电过流状态。

(2) 放电过流状态的解除条件 "断开负载" 及放电过流状态的解除电压 " V_{RIOV} "

在放电过流状态下，芯片内部的VM端子与VSS端子间可通过 R_{VMS} 电阻来连接。但是，在连接着负载的期间，VM端子电压由于连接着负载而变为VDD端子电压。若断开与负载的连接，则VM端子恢复回VSS端子电压。当VM端子电压降低到 V_{RIOV} 以下时，即可解除放电过流状态。

(3) 放电过流状态的解除条件 "充电器连接"

在放电过流状态下，芯片内部的VM端子与VDD端子间可通过 R_{VMC} 电阻来连接。连接充电器，当VM端子电压降低到 V_{DIOV} 以下时，即可解除放电过流状态。

5. 充电过流状态

正常工作状态下的电池，在充电过程中，如果VM端子电压低于充电过流保护电压(V_{CHA})，并且这种状态持续的时间超过充电过流保护延迟时间(T_{CHA})，则CO端子输出电压由高电平变为低电平，关闭充电控制用的MOSFET，停止充电，这个状态称为“充电过流状态”。

进入充电过流保护状态后，如果断开充电器使VM端子电压高于充电过流检测电压(V_{CHA})时，充电过流状态被解除，恢复到正常工作状态。

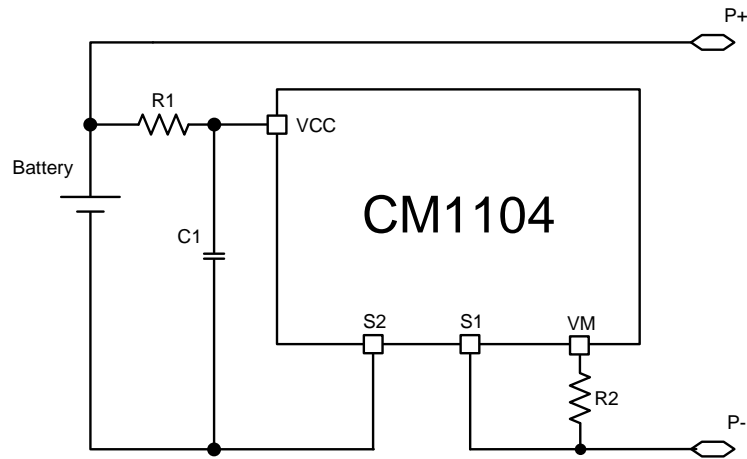
6. 向 0V 电池充电功能（允许）

此功能用于对已经自放电到0V的电池进行再充电。当连接在电池正极(P+)和电池负极(P-)之间的充电器电压，高于“向0V电池充电的充电器起始电压(V_{0CH})”时，充电控制用MOSFET的门极固定为VCC端子的电位，由于充电器电压使MOSFET的门极和源极之间的电压差高于其导通电压(V_{th})，充电控制用MOSFET导通，开始充电。这时放电控制用MOSFET仍然是关断的，充电电流通过其内部寄生二极管流过。当电池电压高于过放电保护电压(V_{OD})时，IC进入正常工作状态。

7. 向 0V 电池充电功能（禁止）

当连接内部短路的电池(0V电池)时，禁止向0V电池充电的功能会阻止对它再充电。当电池电压低于“0V电池充电禁止的电池电压(V_{0IN})”时，充电控制用MOSFET的门极固定为P-电压，禁止充电。当电池电压高于“0V电池充电禁止的电池电压(V_{0IN})”时，可以充电。

注意：请询问电池供应商，确认所购买的电池是否具备“允许向0V电池充电”的功能，还是“禁止向0V电池充电”的功能。

■ 典型应用电路

图 5

器件标识	典型值	参数范围	单位
R ₁	1	1~ 1.5	kΩ
R ₂	0.1	0.047 ~ 0.22	μF
C ₁	2	1 ~ 3	kΩ

表 7
注意：

1. 上述参数有可能不经预告而作更改。
2. 上述IC的原理图以及参数并不作为保证电路工作的依据，请在实际的应用电路上进行充分的实测后再设定参数。

■ 时序图

1. 过充电保护、充电过流保护

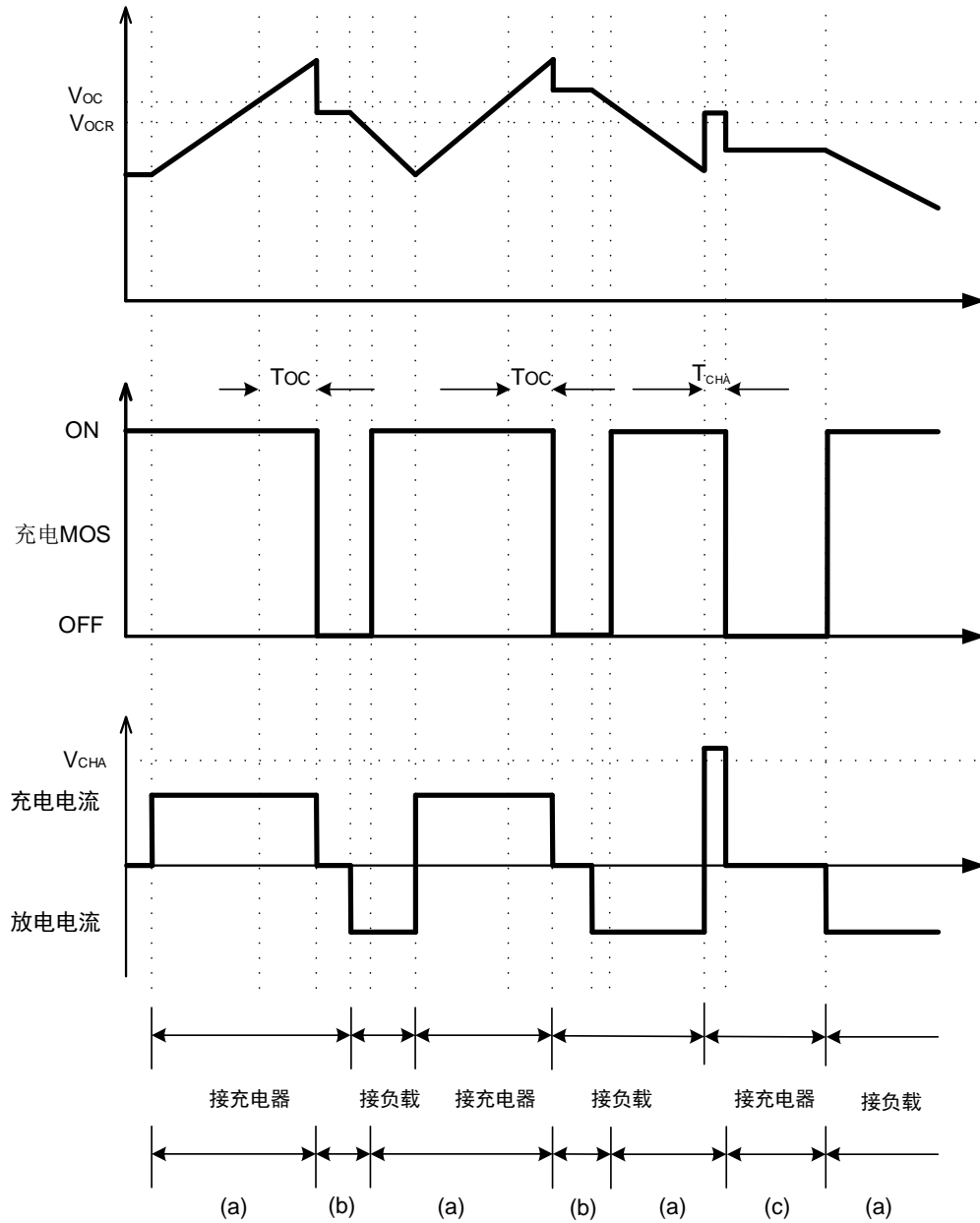


图 6

- (a) 正常工作状态
- (b) 过充电状态
- (c) 充电过流状态

2. 过放电保护、放电过流保护

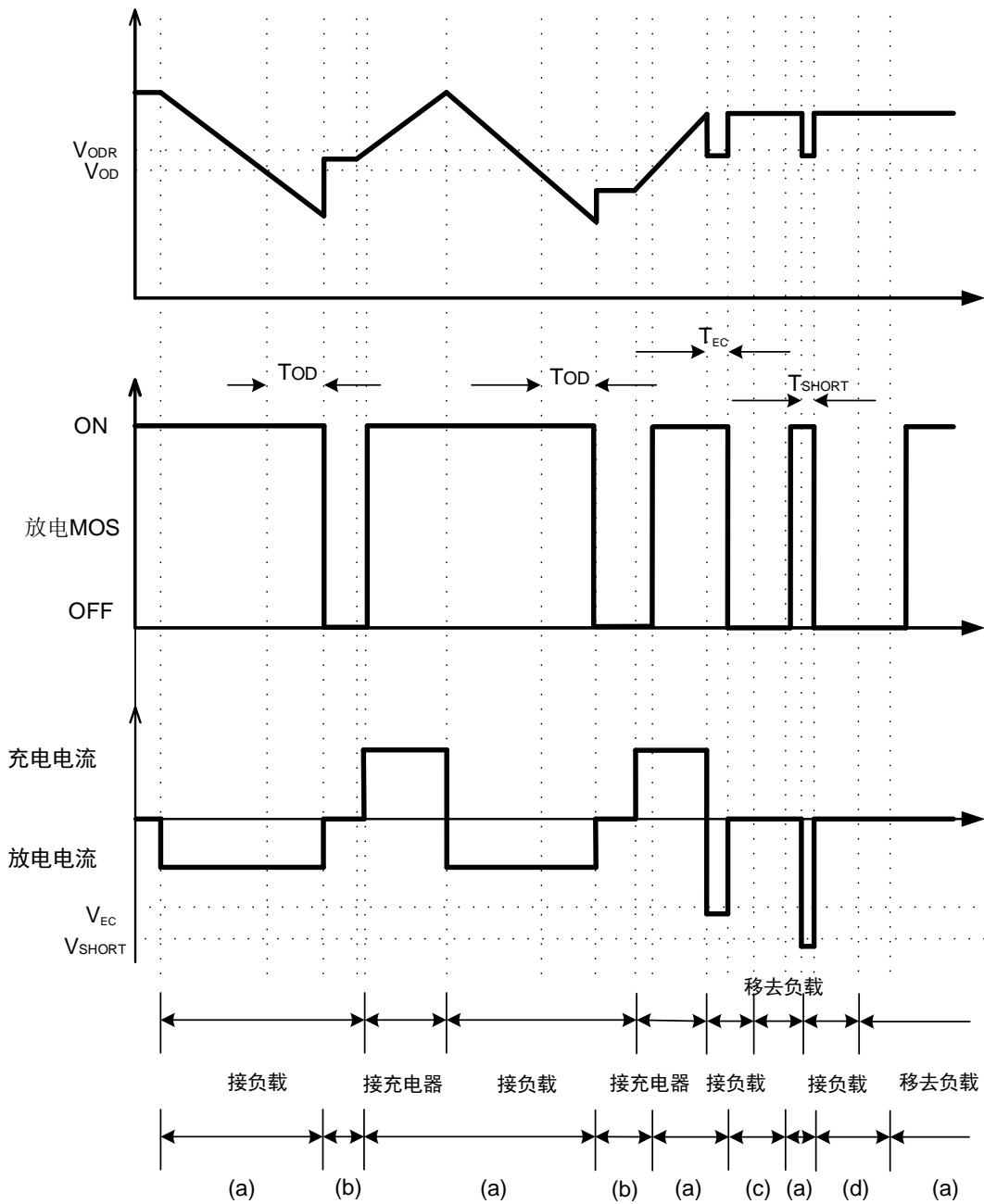
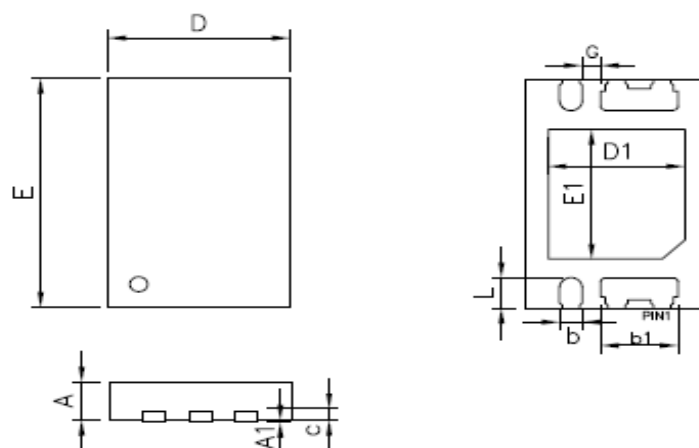


图 7

- (a) 正常工作状态
- (b) 过放电状态
- (c) 放电过流状态
- (d) 负载短路状态

■ 封装信息


DFN2.43*3.4*0.5-6L POD			
dimensions symbol	MIN(mm)	NOM(mm)	MAX(mm)
A	0.40	0.50	0.60
A1	0	0.03	0.05
b	0.25	0.3	0.35
b1	1.15	1.2	1.25
c	0.152		
D	2.38	2.43	2.48
G	0.3		
E	3.35	3.4	3.45
E1	2.05	2.1	2.15
D1	1.95	2.0	2.05
L	0.35	0.4	0.45

X-ON Electronics

Largest Supplier of Electrical and Electronic Components

Click to view similar products for [Battery Management](#) category:

Click to view products by [iCM](#) manufacturer:

Other Similar products are found below :

[VN5R003HTR-E](#) [NCP1851BFCCT1G](#) [NCP1855FCCT1G](#) [FAN54063UCX](#) [LC05132C01NMTTGTG](#) [ISL78714ANZ](#) [CM1104-EH](#) [CM1104-DBB](#) [CM1104-MBB](#) [XC6801A421MR-G](#) [ISL95521BHRZ](#) [ISL95521BIRZ](#) [MP2639AGR-P](#) [S-82D1AAE-A8T2U7](#) [S-82D1AAA-A8T2U7](#) [S-8224ABA-I8T1U](#) [MC33772CTA1AE](#) [MC33772CTC0AE](#) [BQ28Z610DRZR-R1](#) [MCP73832-4ADI/MC](#) [MCP73832T-2DCIMC](#) [MCP73833T-AMIMF](#) [MCP73833T-AMI/UN](#) [MCP73838-NVI/MF](#) [MCP73213-A6BI/MF](#) [MCP73831-2ACI/MC](#) [MCP73831T-2ATIMC](#) [MCP73832-2ACI/MC](#) [MCP73832T-3ACIMC](#) [MCP73833T-FCI/MF](#) [MCP73853-IML](#) [BQ25895RTWR](#) [BQ29704DSER](#) [BQ78Z100DRZR](#) [ISL78610ANZ](#) [FAN5403UCX](#) [NCP367DPMUECTBG](#) [FAN54015BUCX](#) [MAX8934BETI+](#) [BQ24311DSGR](#) [BQ25100HYFPR](#) [BQ29707DSER](#) [MAX17048G+T10](#) [BQ24130RHRLR](#) [BQ25120AYFPR](#) [BQ29703DSER](#) [BQ771807DPJR](#) [BQ25120AYFPT](#) [MAX17055ETB+T](#) [MAX17710GB+T](#)