

CM1112 系列内置有高精度电压检测电路和延迟电路，通过检测电池的电压、电流，实现对电池的过充电、过放电、过电流等保护。适用于单节锂离子/锂聚合物可充电电池的保护电路。

### ■ 功能特点

#### 1) 高精度电压检测功能

• 过充电保护电压	3.500 V ~ 4.600 V	精度 ±25 mV
• 过充电迟滞电压	3.100 V ~ 4.600 V	精度 ±45 mV
• 过放电保护电压	2.000 V ~ 3.400 V	精度 ±50 mV
• 过放电迟滞电压	2.000 V ~ 3.400 V	精度 ±100mV

#### 2) 放电过电流保护功能

• 过电流保护电压	0.015 V ~ 0.250 V	精度 ±10 mV
• 短路保护电压	0.065 V ~ 0.500 V	精度 ±30 mV

#### 3) 充电过流保护电压

-0.015 V ~ -0.200 V	精度 ±15 mV
---------------------	-----------

#### 4) 负载检测功能

#### 5) 充电器检测功能

#### 6) 0V 禁止充电功能

#### 7) 休眠功能

#### 8) 低电流消耗

• 工作模式	1.5 $\mu$ A (典型值) ( $T_a = +25^\circ\text{C}$ )
• 休眠电流	0.05 $\mu$ A (最大值) ( $T_a = +25^\circ\text{C}$ )

#### 9) 无铅、无卤素

#### 10) 内置低导通内阻 N-MOSFET

- VDS = 15V
- ESD Rating: 2000V HBM

### ■ 应用领域

- 智能穿戴设备
- 蓝牙耳机

### ■ 封装

- DFN 2.2\*2.9-6L

## ■ 系统功能框图

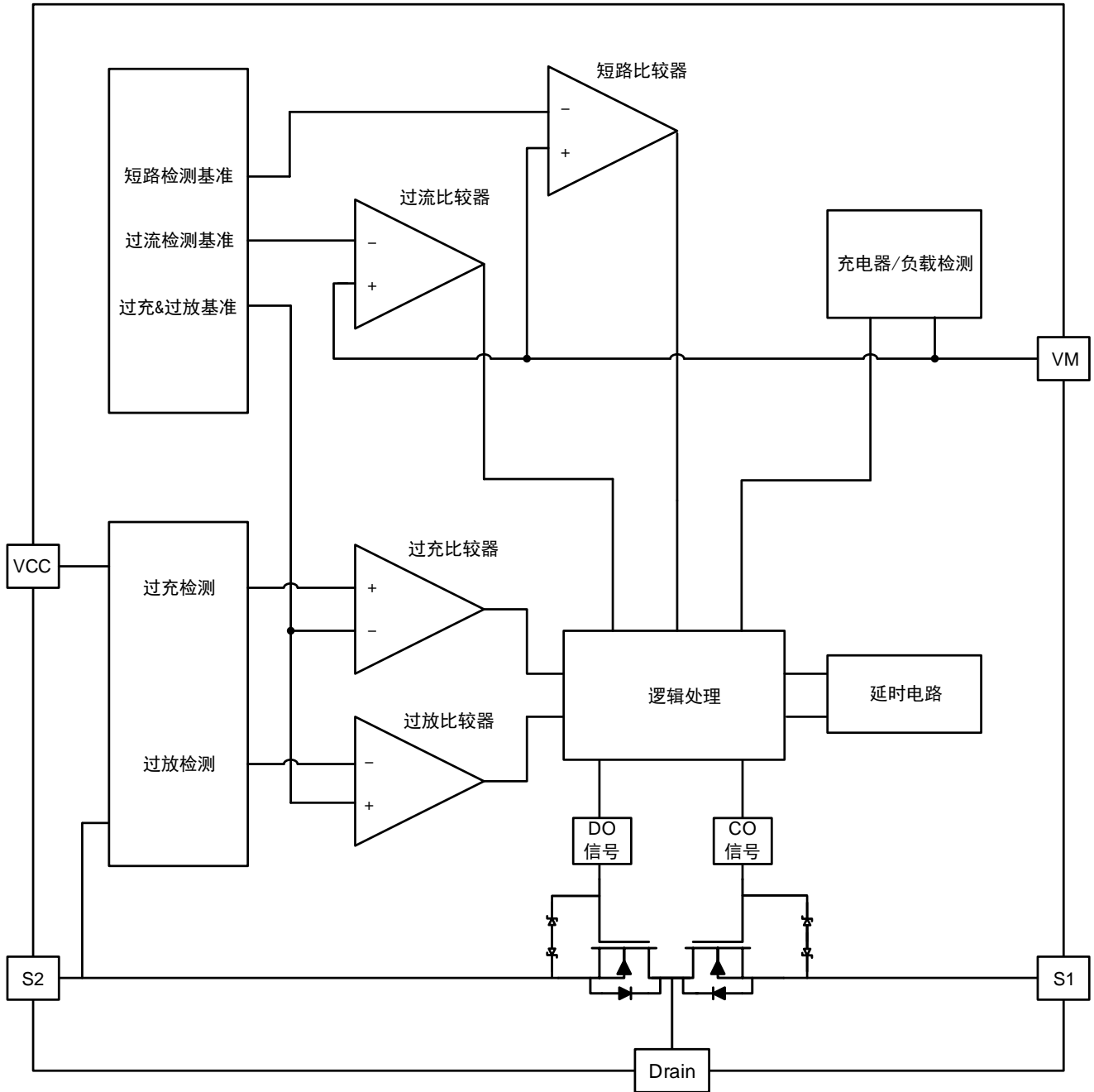


图 1

## ■ 引脚排列图

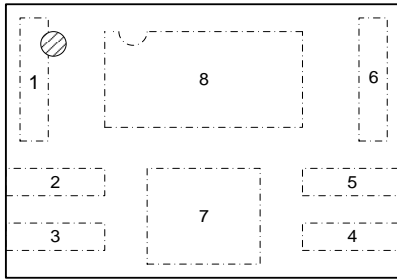


图 2 Top view

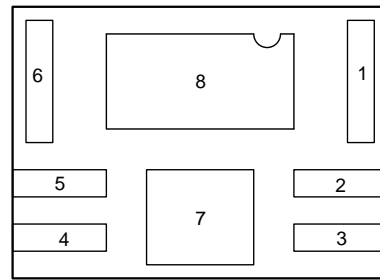


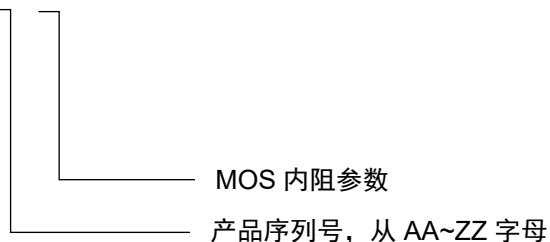
图 3 Bottom view

引脚号	符号	描述
1	S2	放电 MOSFET 源级端，与 VSS 相连
2	VSS	电源接地端，与供电电源(电池)的负极相连
3	VCC	电源输入端，与供电电源(电池)的正极连接
4	NC	未连接
5	VM	充放电电流检测端，与充电器或负载的负极连接
6	S1	充电 MOSFET 源级端，与充电器或负载的负极连接
7	M1	芯片衬底连接，须悬空
8	D	充放电 MOSFET 的共漏连接端

表 1

**■ 命名规则**

# CM1112-XXE


**■ 产品型号**

参数 产品名	R <sub>SS (ON)</sub>	过充电 保护电压 V <sub>OC</sub>	过充电 解除电压 V <sub>OCR</sub>	过放电 保护电压 V <sub>OD</sub>	过放电 解除电压 V <sub>ODR</sub>	放电 过流 V <sub>EC</sub>	短路 V <sub>SHORT</sub>	充电 过流 V <sub>CHA</sub>	过充 自恢复	休眠 功能
CM1112-DAE	32mΩ	4.475 V	4.275 V	2.800 V	3.000 V	0.050 V	0.140 V	-0.050 V	N	Y
CM1112-DBE	32mΩ	4.475 V	4.275 V	2.800 V	3.000 V	0.100 V	0.300 V	-0.100 V	Y	Y
CM1112-GAE	32mΩ	4.275 V	4.075 V	2.800 V	3.000 V	0.050 V	0.140 V	-0.050 V	N	Y
CM1112-WAE	32mΩ	4.425 V	4.225 V	2.800 V	3.000 V	0.050 V	0.140 V	-0.050 V	N	Y
CM1112-WBE	32mΩ	4.425 V	4.225 V	2.800 V	3.000 V	0.100 V	0.300 V	-0.100 V	Y	Y
CM1112-MAE	32mΩ	4.525 V	4.325 V	2.800 V	3.000 V	0.050 V	0.140 V	-0.050 V	Y	Y
CM1112-MBE	32mΩ	4.525 V	4.325 V	2.800 V	3.000 V	0.100 V	0.300 V	-0.100 V	Y	Y

**表 2**

**■ 绝对最大额定值**

(除特殊注明以外 : Ta = +25°C)

项目	符号	适用端子	绝对最大额定值	单位
电源电压	VCC	VCC	VSS-0.3 ~VSS+8	V
VM 端输入电压	VM	VM	VCC-15 to VCC+0.3	V
Gate-Source 耐压	V <sub>GS</sub>	GS	±12	V
Drain-Source 耐压	V <sub>DS</sub>	DS	15	V
工作环境温度	T <sub>OPR</sub>	-	-40 ~ 85	°C
保存温度	T <sub>STG</sub>	-	-40 ~ 125	°C

**表 3**

注意：所加电压超过绝对最大额定值，可能导致芯片发生不可恢复性损伤。

**■ 电气特性**

(除特殊注明以外 : Ta = +25°C,)

项目	符号	测试条件	最小值	典型值	最大值	单位	
正常工作电流	I <sub>VCC</sub>	VCC=3.8V	-	1.5	2.1	μA	
休眠时消耗电流	I <sub>PDN</sub>	VCC =2.0V	-	0	0.05	μA	
过充电	保护电压	V <sub>OC</sub>	VCC =3.5→4.7V	V <sub>OC</sub> -0.025	V <sub>OC</sub>	V <sub>OC</sub> +0.025	V
	解除电压	V <sub>OCR</sub>	VCC =4.7→3.5V	V <sub>OCR</sub> -0.045	V <sub>OCR</sub>	V <sub>OCR</sub> +0.045	V
	保护延时	T <sub>OC</sub>	VCC =3.5→4.7V	700	1000	1300	ms
过放电	保护电压	V <sub>OD</sub>	VCC=3.5→2.0V	V <sub>OD</sub> -0.050	V <sub>OD</sub>	V <sub>OD</sub> +0.050	V
	解除电压	V <sub>ODR</sub>	VCC =2.0→3.5V	V <sub>ODR</sub> -0.100	V <sub>ODR</sub>	V <sub>ODR</sub> +0.100	V
	保护延时	T <sub>OD</sub>	VCC =3.5→2.0V	44	64	84	ms
放电过流	保护电压	V <sub>EC</sub>	VM-VSS=0→0.10V	V <sub>EC</sub> -0.010	V <sub>EC</sub>	V <sub>EC</sub> +0.010	V
	保护延时	T <sub>EC</sub>	VM-VSS=0→0.10V	11	16	21	ms
	解除延时	T <sub>ECR</sub>	VM-VSS=0.10→0V	0.5	1	1.5	ms
充电过流	保护电压	V <sub>CHA</sub>	VSS-VM=0→0.10V	V <sub>CHA</sub> -0.015	V <sub>CHA</sub>	V <sub>CHA</sub> +0.015	V
	保护延时	T <sub>CHA</sub>	VSS-VM=0→0.10V	11	16	21	ms
	解除延时	T <sub>CHAR</sub>	VSS-VM=0.10→0V	0.5	1	1.5	ms
短路	保护电压	V <sub>SHORT</sub>	VM -VSS=0→0.4V	V <sub>SHORT</sub> -0.030	V <sub>SHORT</sub>	V <sub>SHORT</sub> +0.030	V
	保护延时	T <sub>SHORT</sub>	VM -VSS=0→0.4V	196	280	504	μs
	解除延时	T <sub>SHORTR</sub>	VM -VSS=0.4→0V	0.5	1	1.5	ms
电池电压 (禁止向 0V 电池充电功能)	V <sub>0IN</sub>	禁止向 0V 电池充电功能	0.9	1.2	1.7	V	

**表 4**

(除特殊注明以外 : Ta = -20°C~ +60°C)

项目	符号	测试条件	最小值	典型值	最大值	单位	
正常工作电流	I <sub>VCC</sub>	VCC=3.8V	-	1.5	4.0	μA	
休眠时消耗电流	I <sub>PDN</sub>	VCC =2.0V	-	0	0.05	μA	
过充电	保护电压	V <sub>OC</sub>	VCC =3.5→4.5V	V <sub>OC</sub> -0.050	V <sub>OC</sub>	V <sub>OC</sub> +0.050	V
	解除电压	V <sub>OCR</sub>	VCC =4.5→3.5V	V <sub>OCR</sub> -0.090	V <sub>OCR</sub>	V <sub>OCR</sub> +0.090	V
	保护延时	T <sub>OC</sub>	VCC =3.5→4.5V	500	1000	1500	ms
过放电	保护电压	V <sub>OD</sub>	VCC=3.5→2.0V	V <sub>OD</sub> -0.100	V <sub>OD</sub>	V <sub>OD</sub> +0.100	V
	解除电压	V <sub>ODR</sub>	VCC =2.0→3.5V	V <sub>ODR</sub> -0.200	V <sub>ODR</sub>	V <sub>ODR</sub> +0.200	V
	保护延时	T <sub>OD</sub>	VCC =3.5→2.0V	32	64	96	ms
放电过流	保护电压	V <sub>EC</sub>	VM-VSS=0→0.10V	V <sub>EC</sub> -0.020	V <sub>EC</sub>	V <sub>EC</sub> +0.020	V
	保护延时	T <sub>EC</sub>	VM-VSS=0→0.10V	8	16	24	ms
	解除延时	T <sub>ECR</sub>	VM-VSS=0.10→0V	0.1	1	2	ms
充电过流	保护电压	V <sub>CHA</sub>	VSS-VM=0→0.10V	V <sub>CHA</sub> -0.030	V <sub>CHA</sub>	V <sub>CHA</sub> +0.030	V
	保护延时	T <sub>CHA</sub>	VSS-VM=0→0.10V	8	16	24	ms
	解除延时	T <sub>CHAR</sub>	VSS-VM=0.10V→0V	0.1	1	2	ms
短路	保护电压	V <sub>SHORT</sub>	VM -VSS=0→0.4V	V <sub>SHORT</sub> -0.060	V <sub>SHORT</sub>	V <sub>SHORT</sub> +0.060	V
	保护延时	T <sub>SHORT</sub>	VM -VSS=0→0.4V	140	280	560	μs
	解除延时	T <sub>SHORTR</sub>	VM -VSS=0.4V→0V	0.1	1	2	ms
电池电压 (禁止向 0V 电池充电功能)	V <sub>0IN</sub>	禁止向 0V 电池充电功能	0.7	1.2	1.9	V	

**表 5**

(除特殊注明以外 : Ta = +25°C, GND=0V)

项目	符号	最小值	典型值	最大值	单位	备注
漏源漏电流	I <sub>DSS</sub>			1	uA	V <sub>DS</sub> =15V
源源导通内阻 1	R <sub>SS(on)1</sub>	23	35	47	mΩ	VCC=3.0V, I <sub>D</sub> =1.0A
源源导通内阻 2	R <sub>SS(on)2</sub>	22	32	42	mΩ	VCC=3.8V, I <sub>D</sub> =1.0A
源源导通内阻 3	R <sub>SS(on)3</sub>	21	31	41	mΩ	VCC=4.2V, I <sub>D</sub> =1.0A
源漏二极管正向导通电压	V <sub>SD</sub>	0.4	0.7	1.2	V	I <sub>S</sub> =1.0A, V <sub>GS</sub> =0V

**表 6**



## ■ 功能说明

### 1. 过充电状态

电池电压上升到  $V_{OC}$  以上并持续了一段时间  $T_{OC}$ ，CO 端子的输出就会反转，将充电控制 MOS 管关断，停止充电，这就称为过充电状态。电池电压降低到过充电解除电压  $V_{OCR}$  以下并持续了一段时间  $T_{OCR}$ ，就会解除过充电状态，恢复为正常状态。

进入过充电状态后，要解除过充电状态，有以下两种情况：

过充锁定功能

- 1) 断开充电器，不连接负载且  $V_{CHA} < V_{VM} < V_{EC}$ ，电池电压降低到过充电解除电压  $V_{OCR}$  以下时，过充电状态就会释放
- 2) 断开充电器，连接负载，如  $V_{VM} > V_{EC}$ ，此时只需  $V_{CC} < V_{OC}$ ，过充电状态就会释放，此功能称作负载检测功能。

注意：检测到过充电后，如果一直连接充电器，那么即使电芯电压降低到  $V_{OCR}$  以下，过充电状态也无法释放。通过断开充电器连接，且  $V_{M} > V_{CHA}$  才能解除过充放电状态。

### 2. 过放电状态

电池电压降低到  $V_{OD}$  以下并持续了一段时间  $T_{OD}$ ，DO 端子的输出就会反转，将放电控制 MOS 管关断，停止放电，这就称为过放电状态。电池电压上升到过放电解除电压  $V_{ODR}$  以上并持续了一段时间  $T_{ODR}$ ，就会解除过放电状态，恢复为正常状态。

进入过放电状态后，要解除过放电状态，恢复正常状态，有以下几种情况：

- 1) 连接充电器，若 VM 端子电压低于充电过流保护电压 ( $V_{CHA}$ )，当电池电压高于过放电保护电压 ( $V_{OD}$ ) 时，过放电状态解除，恢复到正常工作状态，此功能称作充电器检测功能。
- 2) 连接充电器，若 VM 端子电压高于充电过流保护电压 ( $V_{CHA}$ )，当电池电压高于过放电解除电压 ( $V_{ODR}$ ) 时，过放电状态解除，恢复到正常工作状态。

### 3. 放电过流状态

电池处于放电状态时，VM 端电压随着放电电流的增大而增大，当 VM 端电压高于  $V_{EC}$  并持续了一段时间  $T_{EC}$ ，芯片认为出现了放电过流；当 VM 端电压高于  $V_{SHORT}$  并持续了一段时间  $T_{SHORT}$ ，芯片认为出现了短路。上述 2 种状态任意一种状态出现后，DO 端子的输出就会反转，将放电控制 MOS 管关断，停止放电。

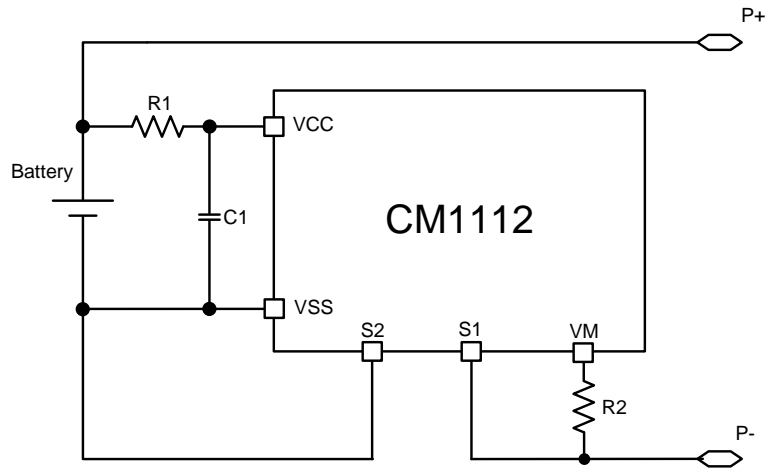
只要负载等效阻值变大或断开负载，使  $V_{M} < V_{DD} - 1.0V$ ，即可解除放电过流状态，恢复正常状态。

### 4. 充电过流保护

正常工作状态下的电池，在充电过程中，如果 VM 端子电压低于充电过流保护电压 ( $V_{CHA}$ )，并且这种状态持续的时间超过充电过流保护延迟时间 ( $T_{CHA}$ )，则关闭充电控制用的 MOSFET，停止充电，这个状态称为充电过流状态。进入充电过流检测状态后，如果断开充电器使 VM 端子电压高于充电过流保护电压 ( $V_{CHA}$ ) 时，充电过流状态被解除，恢复到正常工作状态。

### 5. 向 0V 电池充电功能（禁止）

当连接内部短路的电池（0V 电池）时，禁止向 0V 电池充电的功能会阻止对它再充电。当电池电压低于“0V 电池充电禁止的电池电压 ( $V_{OIN}$ )”时，充电控制用 MOSFET 的门极固定为 P-电压，禁止充电。当电池电压高于“0V 电池充电禁止的电池电压 ( $V_{OIN}$ )”时，可以充电。

**应用电路**

**图 4**

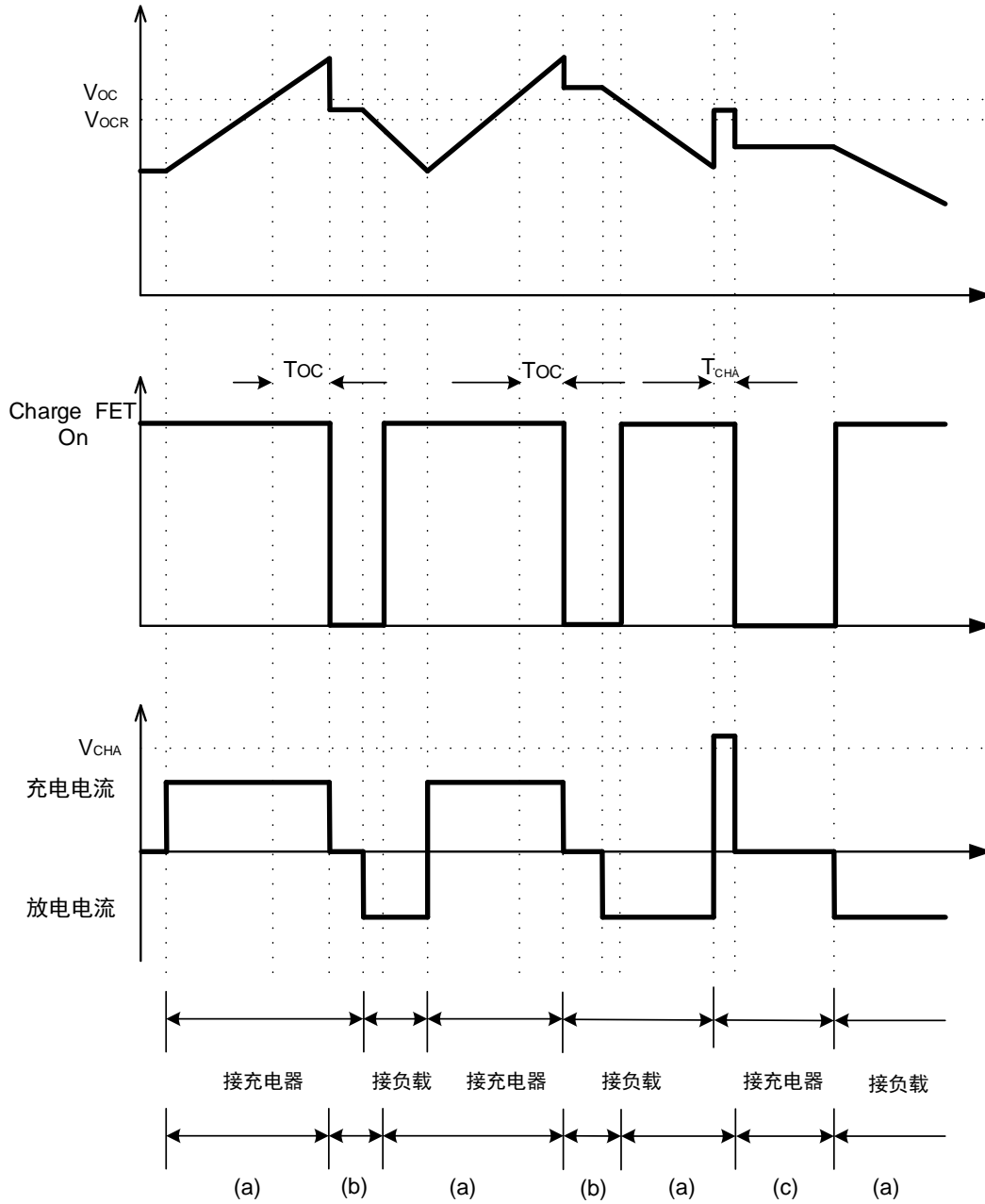
器件标识	典型值	参数范围	单位
R1	1	1~ 1.5	kΩ
R2	2	1~ 3	kΩ
C1	0.1	≥ 0.1	μF

**表 7**
**注意：**

1. 上述参数有可能不经预告而作更改。
2. 上述IC的原理图以及参数并不作为保证电路工作的依据，请在实际的应用电路上进行充分的实测后再设定参数。

## ■ 时序图

### 1. 过充电保护、充电过流保护

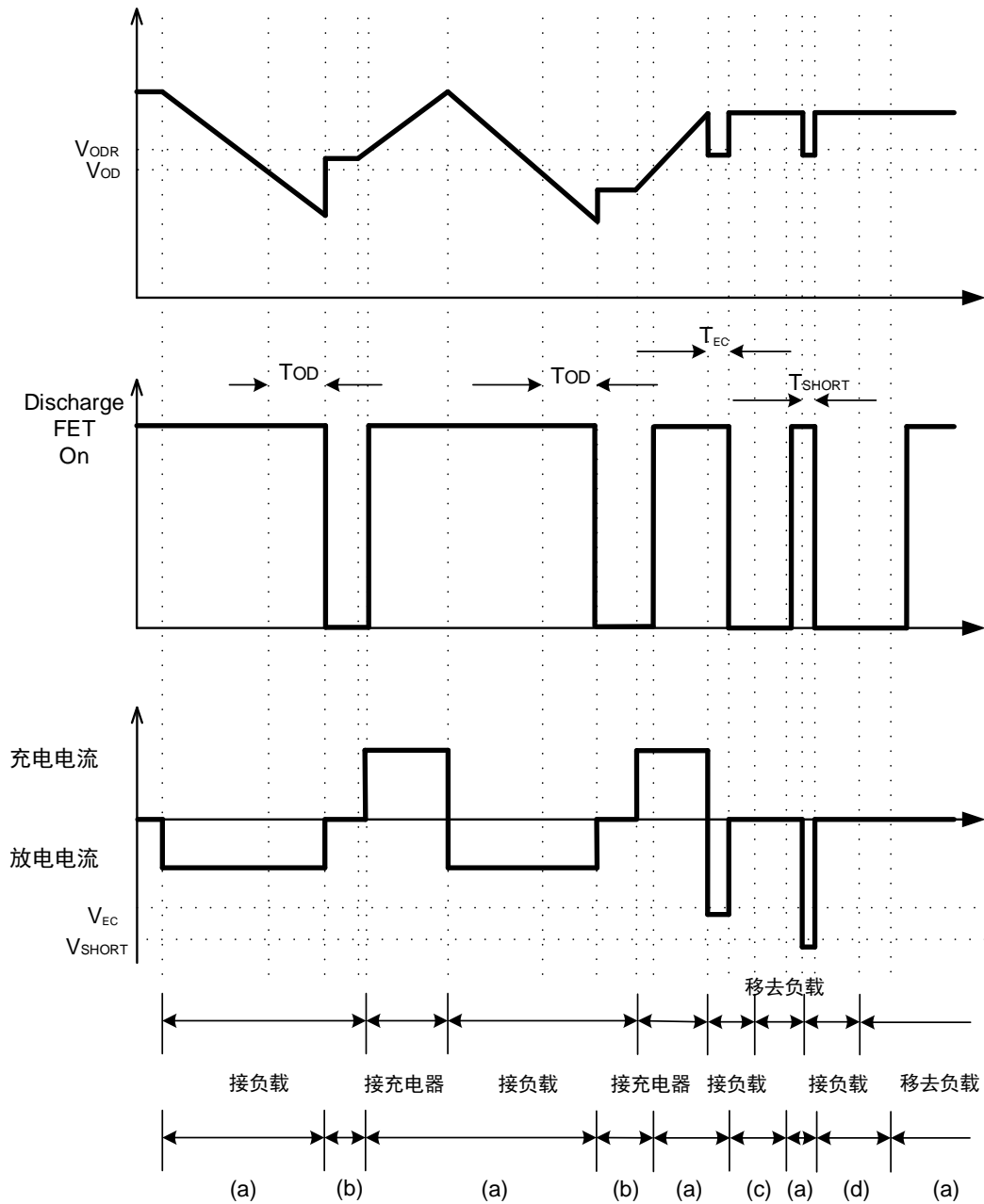


(a) 正常工作状态

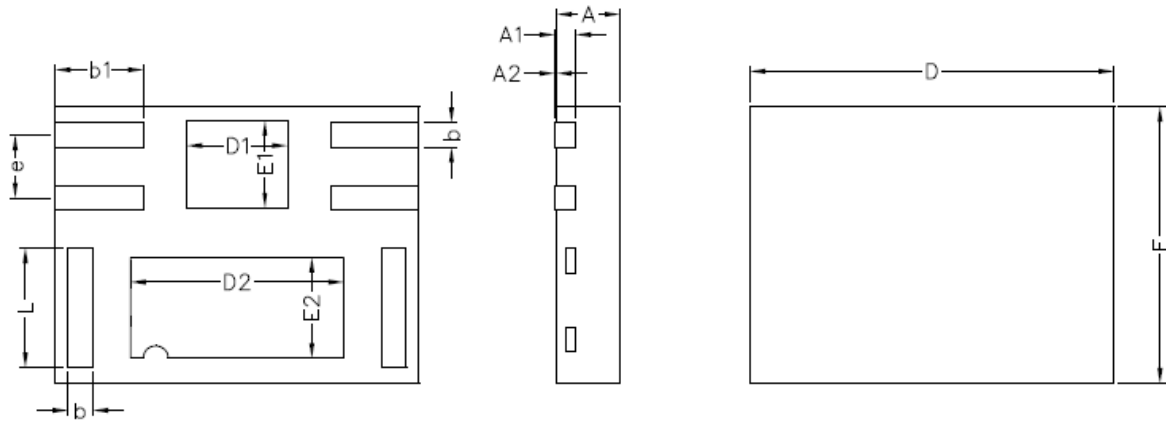
(b) 过充电状态

(c) 充电过流状态

## 2. 过放电保护、放电过流保护

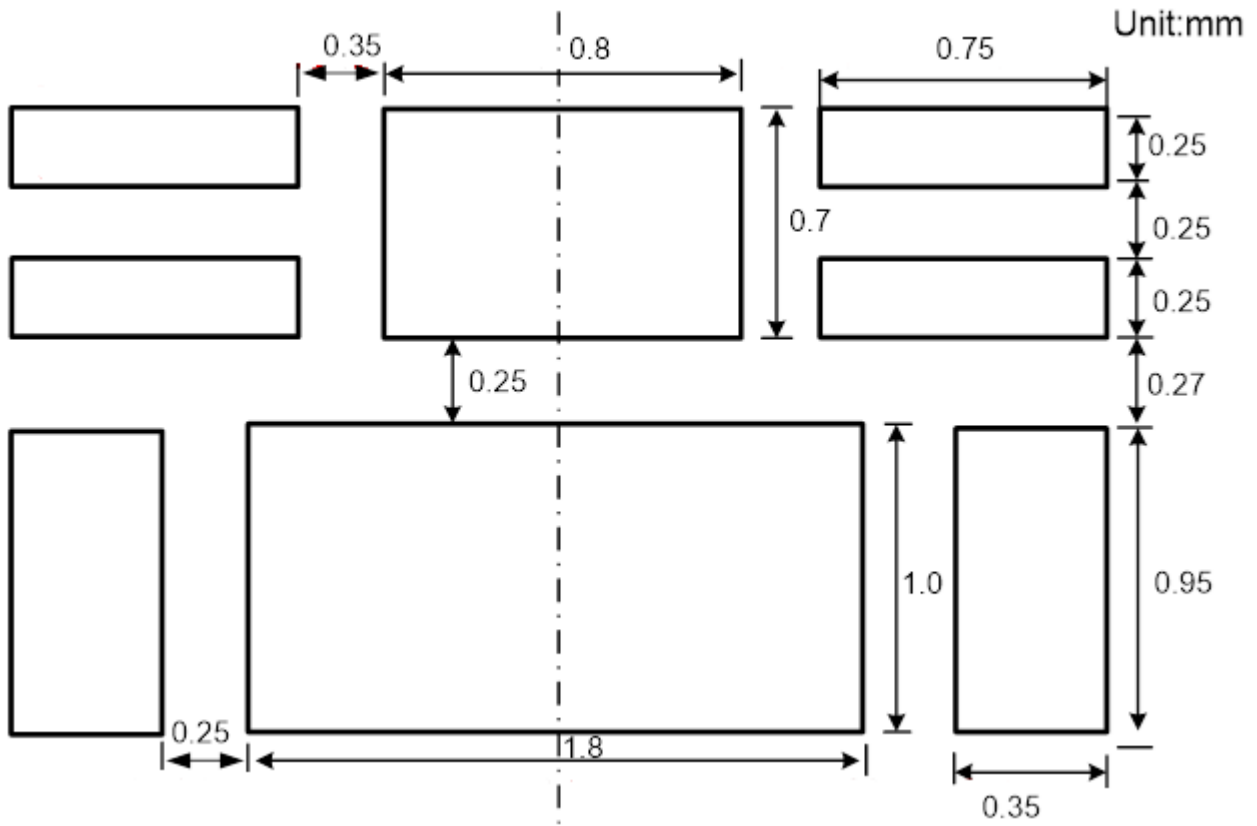


- (a) 正常工作状态
- (b) 过放电状态
- (c) 放电过流状态
- (d) 负载短路状态

**■ 封装信息**


dimensions symbol	MIN(mm)	NOM(mm)	MAX(mm)
A	0.40	0.50	0.60
A2	0.00		0.05
A1	0.15REF		
D	2.85	2.90	2.95
E	2.15	2.20	2.25
D1	0.75	0.80	0.85
E1	0.65	0.70	0.75
b	0.15	0.20	0.25
e	0.50BSC		
L	0.90	0.95	1.00
b1	0.65	0.70	0.75
D2	1.65	1.70	1.75
E2	0.75	0.80	0.85

■ PCB Layout



## X-ON Electronics

Largest Supplier of Electrical and Electronic Components

*Click to view similar products for [Battery Management](#) category:*

*Click to view products by [iCM](#) manufacturer:*

Other Similar products are found below :

[VN5R003HTR-E](#) [NCP1851BFCCT1G](#) [NCP1855FCCT1G](#) [FAN54063UCX](#) [LC05132C01NMTTGTG](#) [ISL78714ANZ](#) [CM1104-EH](#) [CM1104-DBB](#) [CM1104-MBB](#) [XC6801A421MR-G](#) [ISL95521BHRZ](#) [ISL95521BIRZ](#) [MP2639AGR-P](#) [S-82D1AAE-A8T2U7](#) [S-82D1AAA-A8T2U7](#) [S-8224ABA-I8T1U](#) [MC33772CTA1AE](#) [MC33772CTC0AE](#) [BQ28Z610DRZR-R1](#) [MCP73832-4ADI/MC](#) [MCP73832T-2DCIMC](#) [MCP73833T-AMIMF](#) [MCP73833T-AMI/UN](#) [MCP73838-NVI/MF](#) [MCP73213-A6BI/MF](#) [MCP73831-2ACI/MC](#) [MCP73831T-2ATIMC](#) [MCP73832-2ACI/MC](#) [MCP73832T-3ACIMC](#) [MCP73833T-FCI/MF](#) [MCP73853-IML](#) [BQ25895RTWR](#) [BQ29704DSER](#) [BQ78Z100DRZR](#) [ISL78610ANZ](#) [FAN5403UCX](#) [NCP367DPMUECTBG](#) [FAN54015BUCX](#) [MAX8934BETI+](#) [BQ24311DSGR](#) [BQ25100HYFPR](#) [BQ29707DSER](#) [MAX17048G+T10](#) [BQ24130RHRLR](#) [BQ25120AYFPR](#) [BQ29703DSER](#) [BQ771807DPJR](#) [BQ25120AYFPT](#) [MAX17055ETB+T](#) [MAX17710GB+T](#)