

2012.7

SC04A

4按键带自校正功能的容性触摸感应器

1. 概览

1.1 概述

SC04A 是带自校正的容性触摸感应器，可以检测 4 个感应盘是否被触摸。它可以通过任何非导电介质（如玻璃和塑料）来感应电容变化。这种电容感应的开关可以应用在很多电子产品上，提高产品的附加值。

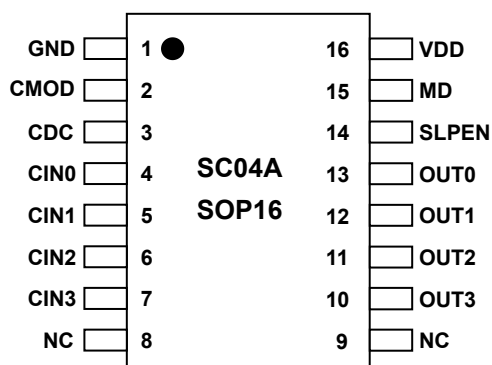
1.2 特性

- ◇ 4 个完全独立的触摸感应按键
- ◇ 保持自动校正，无需外部干预
- ◇ 按键输出经过完全消抖处理
- ◇ 并行一对一输出
- ◇ 所有按键共用一个灵敏度电容
- ◇ 感应线长度不同不会导致灵敏度不同
- ◇ 2.5V ~ 6.0V 工作电压
- ◇ 符合 RoHS 指令的环保 SOP16 封装

1.3 应用

- ◇ 替代机械开关
- ◇ 家庭应用（电视、显示器、键盘）
- ◇ 玩具和互动游戏的人机接口
- ◇ 门禁按键
- ◇ 灯控开关
- ◇ 密封键盘面板

1.4 封装



封装简图

1.5 管脚

管脚编号	名称	类型	功能	不使用时
1	GND	Pwr	电源地	-
2	CMOD	I/O	接电荷收集电容	-
3	CDC	I/O	接灵敏度电容	-
4	CIN0	I/O	感应按键0检测输入	悬空
5	CIN1	I/O	感应按键1检测输入	悬空
6	CIN2	I/O	感应按键2检测输入	悬空
7	CIN3	I/O	感应按键3检测输入	悬空
8	NC			
9	NC			
10	OUT3	OD	感应按键3输出	悬空
11	OUT2	OD	感应按键2输出	悬空
12	OUT1	OD	感应按键1输出	悬空
13	OUT0	OD	感应按键0输出	悬空
14	SLPEN	I	睡眠使能端	-
15	MD	I	模式选择端	-
16	VDD	Pwr	电源正极	-

管脚类型

I	CMOS 输入
I/O	CMOS 输入/输出
OD	NMOS 开漏输出
Pwr	电源 / 地

1.6 管脚说明

VDD, GND

电源正负输入端。

CMOD

电荷收集电容输入端，接固定值的电容，和灵敏度无关。

CDC

接灵敏度电容，电容范围是最小15pf，最大100pf。根据使用环境选择合适的电容值，数值越小，灵敏度越高。

CIN0~CIN3

接感应盘，是感应电容的输入检测端口。

OUT0~OUT3

并行一对一输出端口，分别对应CIN0~CIN3。端口内部结构为NMOS开漏输出，输出高阻或低电平，有效电平是低电平。

MD

输出模式选择端。当MD接GND时，OUT0~OUT3是直接输出模式：检测到手指触摸，输出由高阻变低电平，手指离开后，输出由低电平变高阻。当MD接VDD时，OUT0~OUT3是锁存输出模式：每次检测到手指触摸，输出电平翻转，状态锁存。

SLPEN

睡眠模式使能端。当SLPEN接GND时，芯片禁止进入睡眠模式，当SLPEN接VDD时，芯片可以进入睡眠模式。

2. 芯片功能

2.1 初始化时间

上电复位后，芯片需要120ms进行初始化，计算感应管脚的环境电容，然后才能正常工作。

2.2 灵敏度设置

灵敏度由CDC端口接的电容值决定。数值越小，灵敏度越高。

2.3 自校正

根据外部环境温度和湿度等的漂移，芯片会一直调整每个按键的电容基准参考值。如果检测到按键，芯片会停止校正一段时间，这段时间大约50秒。然后芯片会继续自校正，也就是说检测按键有效的时间不会超过50秒。

2.4 触摸反应时间

每个通道大约每隔4.5ms采样一次。经过按键消抖处理以后，检测到按键按下的反应时间大概是28毫秒，检测按键离开的反应时间大概是18毫秒。所以检测按键的最快频率大概是每秒20次

2.5 输出逻辑

触摸输出有两种状态：高阻或强低。

当MD接GND，有触摸时，输出强低，无触摸时，输出高阻。

当MD接VDD，每一次触摸都会引发输出翻转，状态锁存。

MD接GND：直接输出模式

时段	时段1	时段2	时段3	时段4	时段5	时段6
动作	芯片复位	无手指	手指触摸	无手指	手指触摸	无手指
触摸输出	高阻	高阻	低电平	高阻	低电平	高阻

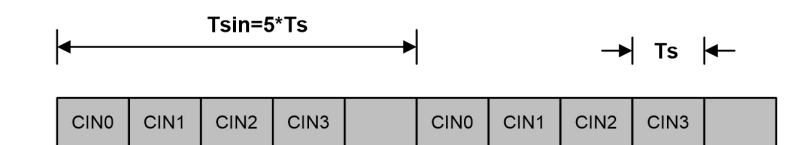
MD接VDD：锁存输出模式

时段	时段1	时段2	时段3	时段4	时段5	时段6
动作	芯片复位	无手指	手指触摸	无手指	手指触摸	无手指
触摸输出	高阻	高阻	低电平	低电平	高阻	高阻

2.6 睡眠模式

当SLPEN接VDD时，如果没有触摸的时间超过75秒，芯片进入睡眠模式。在睡眠模式中，按键的采样间隔会变长，电流消耗（I_{dd}）会减小。如果检测到按键，芯片马上离开睡眠模式，进入正常模式。

当SLPEN接GND时，芯片睡眠模式被禁止，一直处于正常模式。



正常工作模式下采样周期图示



睡眠模式下采样周期图示

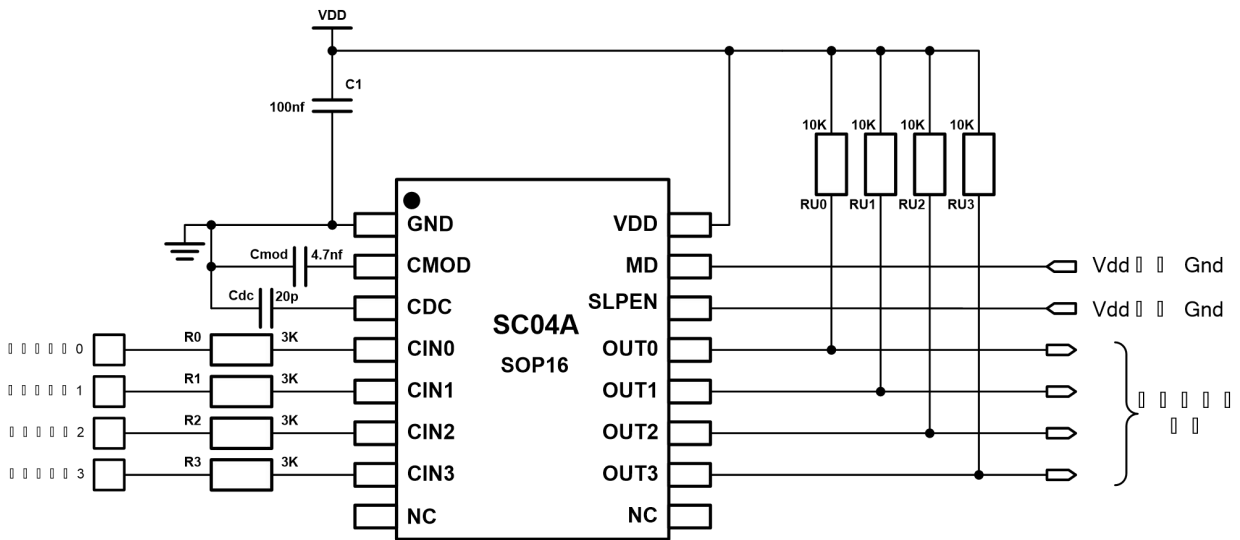
Ts : 单个按键采样周期，长度大约900微秒

Tsin : 正常工作模式下采样间隔，长度大约4.5毫秒

Tsis : 睡眠模式下采样间隔，长度大约230毫秒

3. 应用

3.1 应用电路

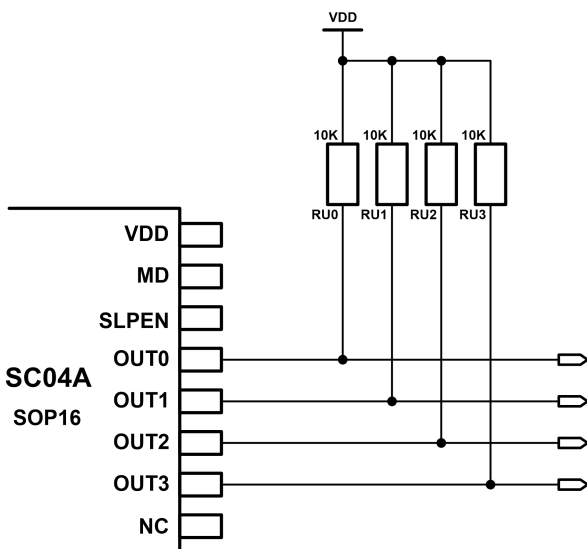


注意事项:

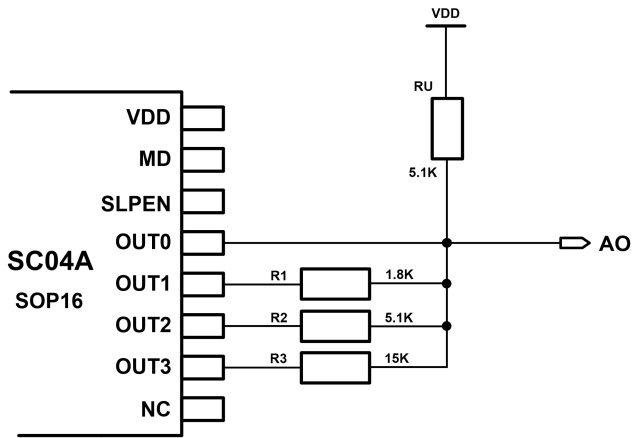
1. Cmod是电荷收集电容，通常取值范围在1nf~10nf，典型值是4.7nf。
2. Cdc是灵敏度电容，取值范围是最小15pf，最大100pf，电容取值越小，灵敏度越高。

3.2 和单片机控制器的接口方式

3.2.1 并行一对一输出



3.2.2 模拟电压输出



按键情况	OUT0	OUT1	OUT2	OUT3	AO 电压
触摸感应盘 0(Cin0)	低电平	高阻	高阻	高阻	0v
触摸感应盘 1(Cin1)	高阻	低电平	高阻	高阻	0.26*VDD
触摸感应盘 2(Cin2)	高阻	高阻	低电平	高阻	0.50*VDD
触摸感应盘 3(Cin3)	高阻	高阻	高阻	低电平	0.75*VDD
无触摸	高阻	高阻	高阻	高阻	VDD

4. 详细参数

4.1 额定值 *

工作温度	-40 ~ +85°C
存储温度.....	-50 ~ +150°C
最大Vdd电压.....	-0.3 ~ +6.0V
管脚最大直流输出电流.....	±10mA
管脚容限电压.....	-0.3V ~ (Vdd + 0.3) Volts

* 注意：超出上述值可能导致芯片永久损坏

4.2 电气特性

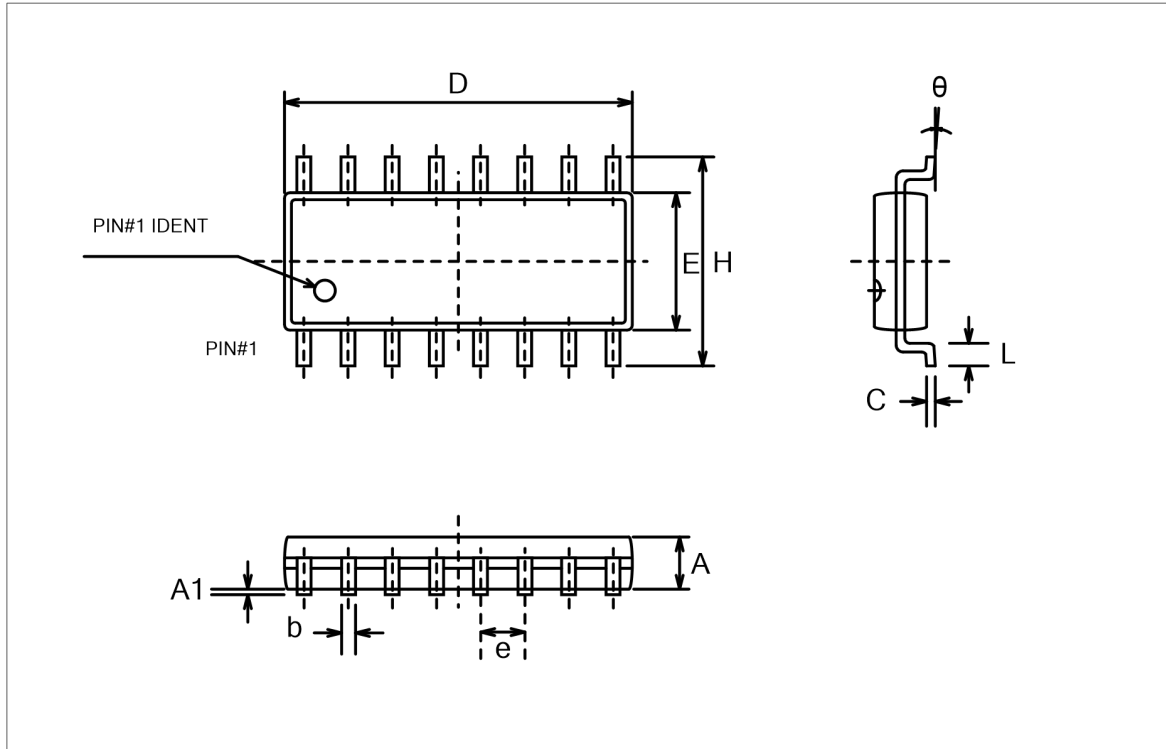
T_A = 25°C

特性	符号	条件	最小值	典型值	最大值	单位
工作电压	Vdd		2.5		6.5	V
电流损耗	Idd	VDD=5.0V 正常		1.0		mA

		VDD=3.0V	模式		0.55		mA
		VDD=5.0V	睡眠模式		20		UA
		VDD=3.0V	模式		11		UA
上电初始化时间	Tini				120		ms
感应管脚电容范围	Cin					2.5*Cdc ₁	
OUT0~OUT3输出电阻(NMOS开漏)	Zo	delta Cin > 0.2pF			50		Ohm
		delta Cin < 0.2pF			100M		
OUT0~OUT3输出灌电流	Isk	VDD=5V				10.0	mA
最小检测电容	delta_Cin	CDC=15pf			0.2		pF

¹ 如果感应管脚寄生电容超过2.5倍的Cdc电容，芯片不能正常工作（绝大多数情况无需考虑这个限制）

4.3 封装尺寸图 (SOP-16)



Symbol	Dimensions In Millimeters			Dimensions In Inches		
	Min	Nom	Max	Min	Nom	Max
A	1.30	1.50	1.70	0.051	0.059	0.067
A1	0.06	0.16	0.26	0.002	0.006	0.010
b	0.30	0.40	0.55	0.012	0.016	0.022
C	0.15	0.25	0.35	0.006	0.010	0.014
D	9.70	10.00	10.30	0.382	0.394	0.406
E	3.75	3.95	4.15	.0148	0.156	0.163
e	--	1.27	--	--	0.050	--
H	5.70	6.00	6.30	0.224	0.236	0.248
L	0.45	0.65	0.85	0.018	0.026	0.033
theta	0°	--	8°	0°	--	8°

X-ON Electronics

Largest Supplier of Electrical and Electronic Components

Click to view similar products for [Touch Screen Controllers](#) category:

Click to view products by [ICMAN](#) manufacturer:

Other Similar products are found below :

[CY8CTMA461AA-33](#) [ATMXT1664T3-C2U](#) [CY8CTMA460AS-33](#) [CY8CTMA768AS-33](#) [ATMXT224-MAH](#) [CG8526AA](#) [FTCU04C](#)
[CP8667AT](#) [CP7598AT](#) [ATMXT1664T3-C2UR035](#) [TSC2301IPAG](#) [AR1021-I/ML](#) [BU21025GUL-E2](#) [TSC2046EQPWRQ1](#) [CY8CMBR3116-](#)
[LQXIT](#) [CYTMA445-44LQI33ZZA](#) [AR1021T-I/ML](#) [TS01S](#) [TS02NT](#) [TS04](#) [TSM12M](#) [AD7873ACPZ](#) [AD7877ACPZ-500RL7](#)
[AD7873ARUZ](#) [AD7843ARUZ-REEL7](#) [AD7843ARUZ](#) [AD7843ARQZ-REEL7](#) [AD7843ARQZ](#) [APT8L08SE](#) [HX612D](#) [IQS525-BL-QNR](#)
[IQS572-BL-QNR](#) [SSD6250QN4R](#) [AW9203CSR](#) [CP2682SS24-A1](#) [CY8CMBR2110-24LQXI](#) [CY8CMBR3106S-LQXI](#) [CY8CMBR3116-](#)
[LQXI](#) [RH6015CF](#) [SD8223LC](#) [SD8223LB](#) [BS812A-1](#) [SB8223](#) [TTP232-CA6](#) [RH6015D](#) [BS8112A-3](#) [BS8116A-3](#) [BS813A-1](#) [BS814A-1](#)
[BS83A04A-3](#)