



AiP1117-ADJ/1.2/1.5/1.8/2.5/2.85 /3.3/5

1A低压降固定/可调稳压器

产品说明书

说明书发行履历:

版本	发行时间	新制/修订内容
2023-02-A1	2023-02	新制
2023-03-A2	2023-03	参数修正
2023-05-A3	2023-05	参数修正
2023-06-A4	2023-06	内容修订



目 录

1、概 述.....	1
2、功能框图及引脚说明.....	3
2.1、功能框图.....	3
2.2、引脚排列图.....	3
2.3、引脚说明.....	4
3、电特性.....	4
3.1、极限参数.....	4
3.2、推荐使用条件.....	4
3.3、电气特性.....	4
4、测试线路.....	6
4.1、AiP1117-ADJ 测试线路.....	6
4.2、AiP1117-1.2/1.5/1.8/2.5/2.85/3.3/5 测试线路.....	6
5、典型特性曲线.....	6
6、典型应用线路与说明.....	8
6.1、AiP1117-ADJ 典型应用线路.....	8
6.2、AiP1117-1.2/1.5/1.8/2.5/2.85/3.3/5 典型应用线路.....	8
7、封装尺寸与外形图.....	9
7.1、SOT223 外形图与封装尺寸.....	9
7.2、TO252 外形图与封装尺寸.....	10
7.3、SOT89-3 外形图与封装尺寸.....	11
8、声明及注意事项.....	12
8.1、产品中有毒有害物质或元素的名称及含量.....	12
8.2、注意.....	12



1、概述

AiP1117-ADJ/1.2/1.5/1.8/2.5/2.85/3.3/5 是最大输出电流为 1A 的低压降正向稳压器，其中 AiP1117-ADJ 是可调输出电压版，只需要两个外接电阻即可实现输出电压在 1.25V~13.8V 范围内的调节，而 AiP1117-1.2/1.5/1.8/2.5/2.85/3.3/5 是固定输出 1.2V、1.5V、1.8V、2.5V、2.85V、3.3V、5V 电压版。芯片内置温度保护。广泛应用于各种需要高精度，低压降正向稳压场合，例如便携式设备、电池充电器等。其主要特点如下：

- 输出电压可调
- 低压差
- 内置温度保护
- 最大输出电流：1A
- 封装形式：SOT223/TO252/SOT89-3

订购信息：

编带：

产品料号	封装形式	打印标识	编带盘装数	编带盒装数	备注说明
AiP1117-ADJGH223.TR	SOT223	1117-ADJ	2500 PCS/盘	2500 PCS/盒	塑封体尺寸： 6.5mm×3.5mm 引脚间距：2.3mm
AiP1117-1.2GH223.TR	SOT223	1117-1.2	2500 PCS/盘	2500 PCS/盒	塑封体尺寸： 6.5mm×3.5mm 引脚间距：2.3mm
AiP1117-1.5GH223.TR	SOT223	1117-1.5	2500 PCS/盘	2500 PCS/盒	塑封体尺寸： 6.5mm×3.5mm 引脚间距：2.3mm
AiP1117-1.8GH223.TR	SOT223	1117-1.8	2500 PCS/盘	2500 PCS/盒	塑封体尺寸： 6.5mm×3.5mm 引脚间距：2.3mm
AiP1117-2.5GH223.TR	SOT223	1117-2.5	2500 PCS/盘	2500 PCS/盒	塑封体尺寸： 6.5mm×3.5mm 引脚间距：2.3mm
AiP1117-2.85GH223.TR	SOT223	1117-2.85	2500 PCS/盘	2500 PCS/盒	塑封体尺寸： 6.5mm×3.5mm 引脚间距：2.3mm
AiP1117-3.3GH223.TR	SOT223	1117-3.3	2500 PCS/盘	2500 PCS/盒	塑封体尺寸： 6.5mm×3.5mm 引脚间距：2.3mm
AiP1117-5GH223.TR	SOT223	1117-5	2500 PCS/盘	2500 PCS/盒	塑封体尺寸： 6.5mm×3.5mm 引脚间距：2.3mm
AiP1117-ADJJG252.TR	TO252	AiP1117-ADJ	2500 PCS/盘	2500 PCS/盒	塑封体尺寸： 6.6mm×6.1mm 引脚间距：2.3mm
AiP1117-1.2JG252.TR	TO252	AiP1117-1.2	2500 PCS/盘	2500 PCS/盒	塑封体尺寸： 6.6mm×6.1mm



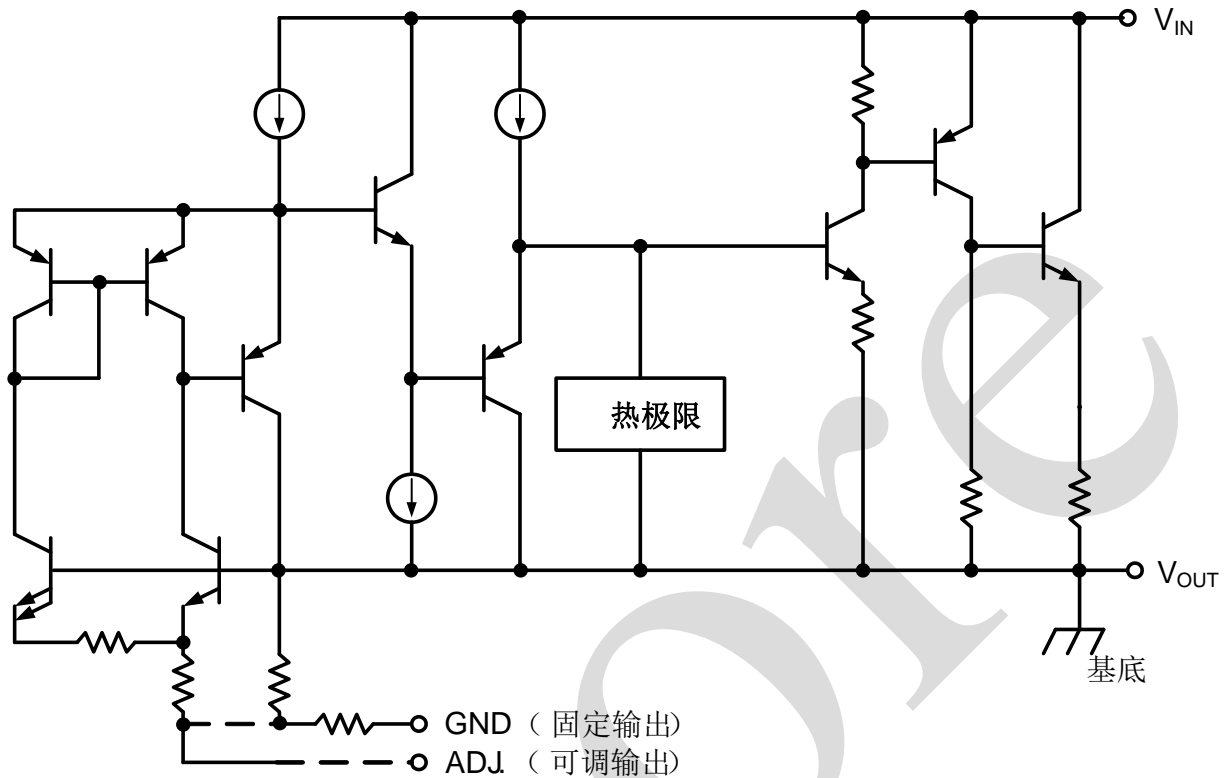
					引脚间距: 2.3mm
AiP1117-1.5JG252.TR	TO252	AiP1117-1.5	2500 PCS/盘	2500 PCS/盒	塑封体尺寸: 6.6mm×6.1mm 引脚间距: 2.3mm
AiP1117-1.8JG252.TR	TO252	AiP1117-1.8	2500 PCS/盘	2500 PCS/盒	塑封体尺寸: 6.6mm×6.1mm 引脚间距: 2.3mm
AiP1117-2.5JG252.TR	TO252	AiP1117-2.5	2500 PCS/盘	2500 PCS/盒	塑封体尺寸: 6.6mm×6.1mm 引脚间距: 2.3mm
AiP1117-2.85JG252.TR	TO252	AiP1117-2.85	2500 PCS/盘	2500 PCS/盒	塑封体尺寸: 6.6mm×6.1mm 引脚间距: 2.3mm
AiP1117-3.3JG252.TR	TO252	AiP1117-3.3	2500 PCS/盘	2500 PCS/盒	塑封体尺寸: 6.6mm×6.1mm 引脚间距: 2.3mm
AiP1117-5JG252.TR	TO252	AiP1117-5	2500 PCS/盘	2500 PCS/盒	塑封体尺寸: 6.6mm×6.1mm 引脚间距: 2.3mm
AiP1117-ADJGD893.TR	SOT89-3	1117-ADJ	1000 PCS/盘	8000 PCS/盒	塑封体尺寸: 4.5mm×2.5mm 引脚间距: 1.5mm
AiP1117-1.2GD893.TR	SOT89-3	1117-1.2	1000 PCS/盘	8000 PCS/盒	塑封体尺寸: 4.5mm×2.5mm 引脚间距: 1.5mm
AiP1117-1.5GD893.TR	SOT89-3	1117-1.5	1000 PCS/盘	8000 PCS/盒	塑封体尺寸: 4.5mm×2.5mm 引脚间距: 1.5mm
AiP1117-1.8GD893.TR	SOT89-3	1117-1.8	1000 PCS/盘	8000 PCS/盒	塑封体尺寸: 4.5mm×2.5mm 引脚间距: 1.5mm
AiP1117-2.5GD893.TR	SOT89-3	1117-2.5	1000 PCS/盘	8000 PCS/盒	塑封体尺寸: 4.5mm×2.5mm 引脚间距: 1.5mm
AiP1117-2.85GD893.TR	SOT89-3	1117-2.85	1000 PCS/盘	8000 PCS/盒	塑封体尺寸: 4.5mm×2.5mm 引脚间距: 1.5mm
AiP1117-3.3GD893.TR	SOT89-3	1117-3.3	1000 PCS/盘	8000 PCS/盒	塑封体尺寸: 4.5mm×2.5mm 引脚间距: 1.5mm
AiP1117-5GD893.TR	SOT89-3	1117-5	1000 PCS/盘	8000 PCS/盒	塑封体尺寸: 4.5mm×2.5mm 引脚间距: 1.5mm

注: 如实物与订购信息不一致, 请以实物为准。

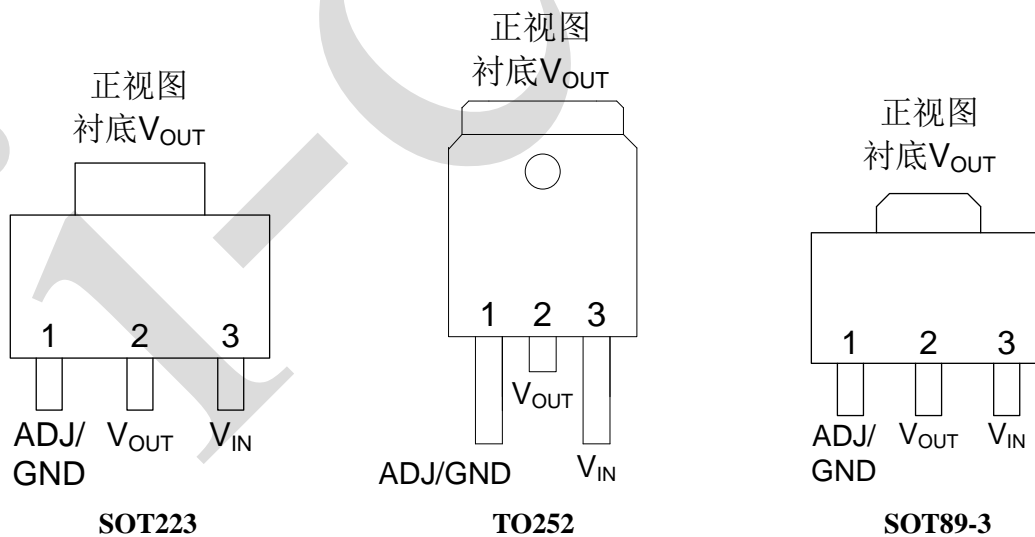


2、功能框图及引脚说明

2.1、功能框图



2.2、引脚排列图





2.3、引脚说明

引脚	符号	功能
1	ADJ/GND	可调端/地
2	V _{OUT}	输出端
3	V _{IN}	输入端

3、电特性

3.1、极限参数

除非另有规定, T_{amb}=25℃

参数名称	符号	条件	最小	最大	单位
电源电压	V _{IN}	—	—	20	V
工作环境温度	T _{amb}	—	-40	85	℃
贮存温度	T _{stg}	—	-65	150	℃
最大结温	T _J	—	—	150	℃
结环热阻	θ _{JA}	SOT223	53		℃/W
		TO252	28		
		SOT89-3	54.7		
结壳热阻	θ _{JC}	SOT223	4		℃/W
		TO252	19		
		SOT89-3	88.1		
焊接温度	T _L	10 秒	260		℃

注: 最大功耗可按照下述关系计算 P_D=(T_J-T_A)/θ_{JA}, T_{J(max)}为 150℃, T_A表示电路工作的环境温度。

3.2、推荐使用条件

参数名称	符号	最小	典型	最大	单位
输入电压	V _{IN}	2.75	—	18	V
输出电流	I _{OUT}	10	—	1000	mA

3.3、电气特性

(除非另有规定, T_J=25℃)

参数名称	符号	测试条件	最小	典型	最大	单位	
参考电压	V _{REF}	I _o =10mA, V _{IN} -V _{OUT} =1.5V	AiP1117-ADJ	1.225	1.25	1.275	V
			AiP1117-1.2	1.176	1.2	1.224	
			AiP1117-1.5	1.47	1.5	1.53	
			AiP1117-1.8	1.764	1.8	1.836	
			AiP1117-2.5	2.45	2.5	2.55	
			AiP1117-2.85	2.793	2.85	2.907	
			AiP1117-3.3	3.234	3.3	3.366	
线性调整率	ΔV _{OUT}	I _{OUT} =10mA, 1.5V≤V _{IN} -V _{OUT} ≤12V	AiP1117-ADJ	—	0.1	0.3	%
			AiP1117-1.2	—	0.1	0.3	%
			AiP1117-1.5	—	0.1	0.3	%

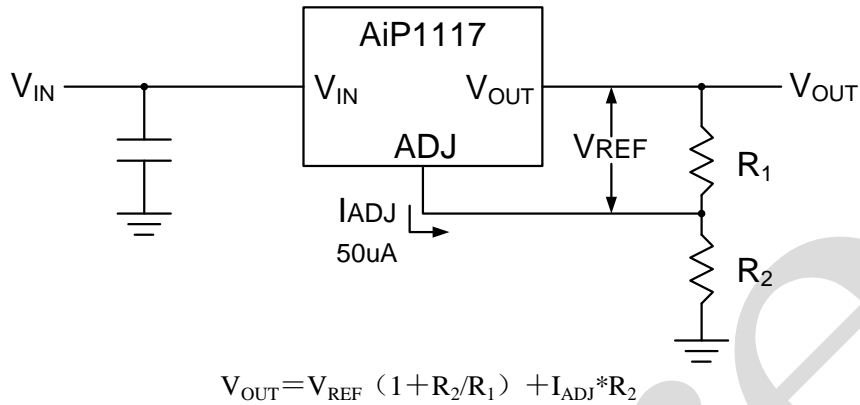


			AiP1117-1.8	—	0.1	0.3	%
			AiP1117-2.5	—	0.1	0.3	%
			AiP1117-2.85	—	0.1	0.3	%
			AiP1117-3.3	—	0.1	0.3	%
			AiP1117-5	—	0.1	0.3	%
负载调整率	ΔV_{OUT}	$V_{IN}-V_{OUT}=2V,$ $10mA \leq I_O \leq 1A$	AiP1117-ADJ	—	0.2	1	%
			AiP1117-1.2	—	0.2	1	%
			AiP1117-1.5	—	0.2	1	%
			AiP1117-1.8	—	0.2	1	%
			AiP1117-2.5	—	0.2	1	%
			AiP1117-2.85	—	0.2	1	%
			AiP1117-3.3	—	0.2	1	%
			AiP1117-5	—	0.2	1	%
输入输出压降	$V_{IN}-V_{OUT}$ T	$I_{OUT}=1A,$ $\Delta V_{OUT}=1\%$	AiP1117-ADJ/ 1.2/1.5/1.8/2.5 /2.85/3.3/5	—	1.45	1.65	V
最大输出电流	I_{OMAX}	$V_{IN}-V_{OUT}=2V$	AiP1117-ADJ/ 1.2/1.5/1.8/2.5 /2.85/3.3/5	—	1	1.2	A
最小负载电流	I_{OMIN}	$1.5V \leq V_{IN}-V_{OUT} \leq 10V$	AiP1117-ADJ	—	5	10	mA
纹波抑制比	PSRR	$f=120Hz, C_{OUT}=22\mu F,$ $I_{OUT}=1A, V_{IN}-V_{OUT}=3V$	AiP1117-ADJ	—	75	—	dB
			AiP1117-1.5/ 1.8/2.5/2.85	—	72	—	
			AiP1117-3.3	—	72	—	
			AiP1117-5	—	68	—	
静态电流	I_Q	$V_{IN}-V_{OUT}=1.5V$	AiP1117 固定电压版本	—	2	5	mA
可调端电流	I_{ADJ}	$I_O=10mA$	AiP1117-ADJ	—	55	120	μA
可调端电流变化	ΔI_{ADJ}	$1.5V \leq V_{IN}-V_{OUT} \leq 12V$ $10mA \leq I_{OUT} \leq 1A$	AiP1117-ADJ	—	0.2	5	μA
温度系数	—	—	AiP1117-ADJ/ 1.2/1.5/1.8/2.5 /2.85/3.3/5	—	0.5	—	%
长期稳定性	—	$T_{amb}=125^\circ C, 1000Hrs$	AiP1117-ADJ/ 1.2/1.5/1.8/2.5 /2.85/3.3/5	—	0.3	1	%
RMS 输出噪声	—	$10Hz \leq f \leq 10kHz$	AiP1117-ADJ/ 1.2/1.5/1.8/2.5 /2.85/3.3/5	—	0.003	—	%

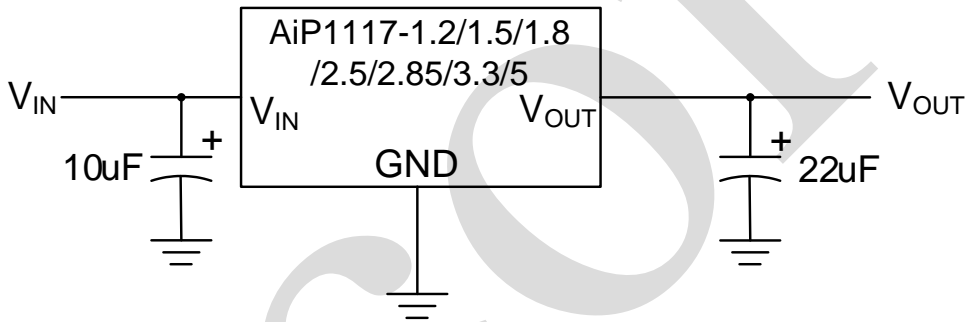


4、测试线路

4.1、AiP1117-ADJ 测试线路



4.2、AiP1117-1.2/1.5/1.8/2.5/2.85/3.3/5 测试线路



5、典型特性曲线

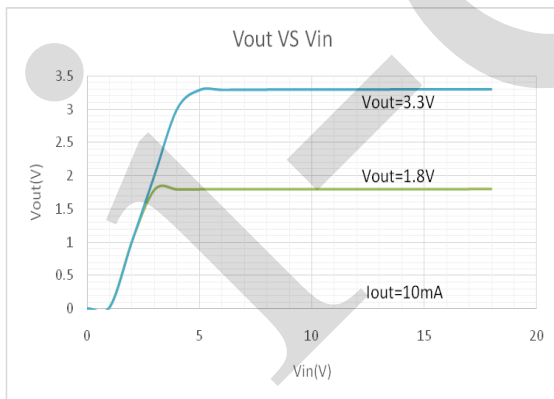


图 1、输出电压 VS 输入电压

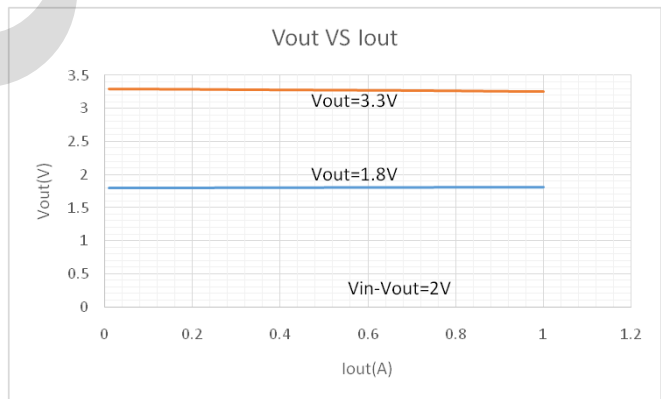


图 2、输出电压 VS 输出电流

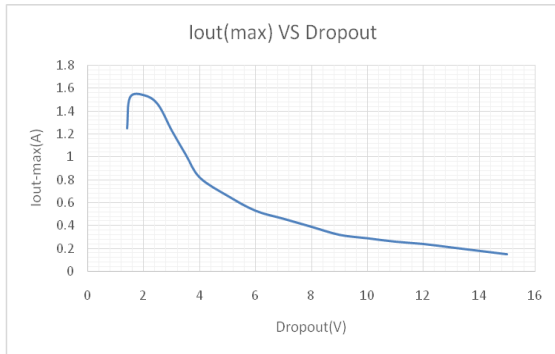


图 3、输入输出压差 VS 输出电流

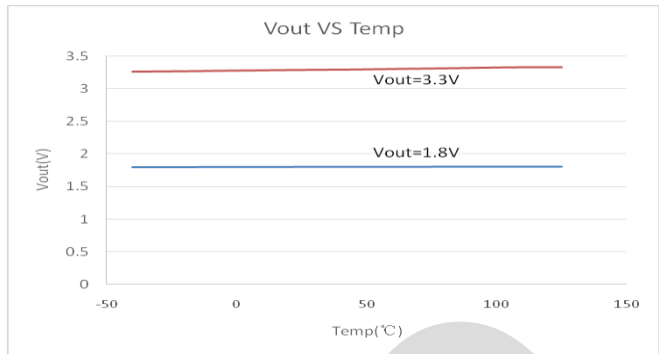


图 4、输出电压 VS 温度

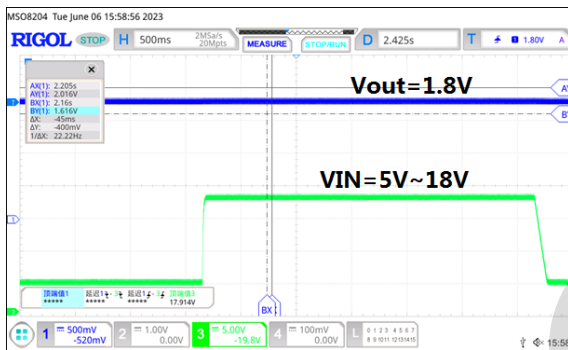


图 5、瞬态响应 (Vout=1.8V)

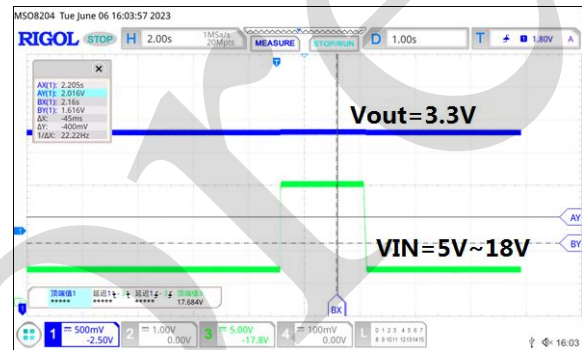
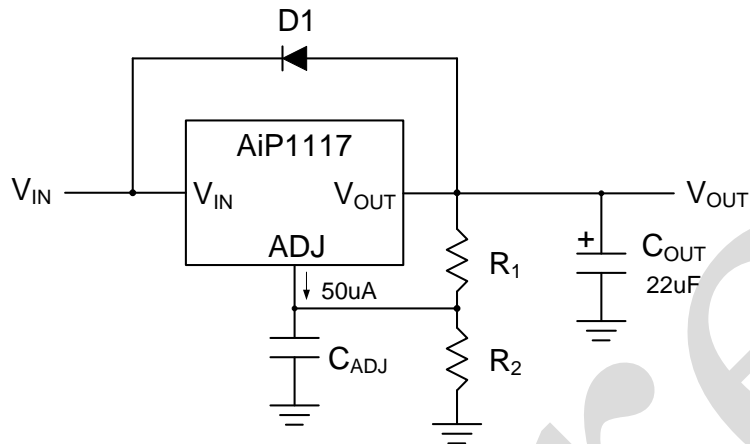


图 6、瞬态响应 (Vout=3.3V)



6、典型应用线路与说明

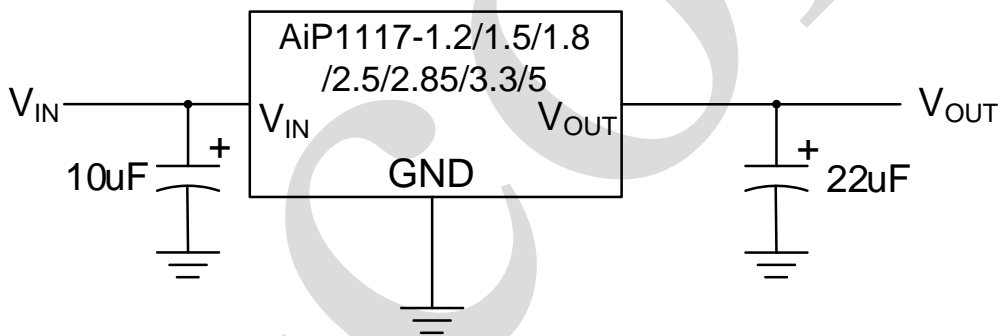
6.1、AiP1117-ADJ 典型应用线路



输出电压值可用以下式计算:

$$V_{OUT} = V_{REF} (1 + R_2/R_1) + I_{ADJ} * R_2$$

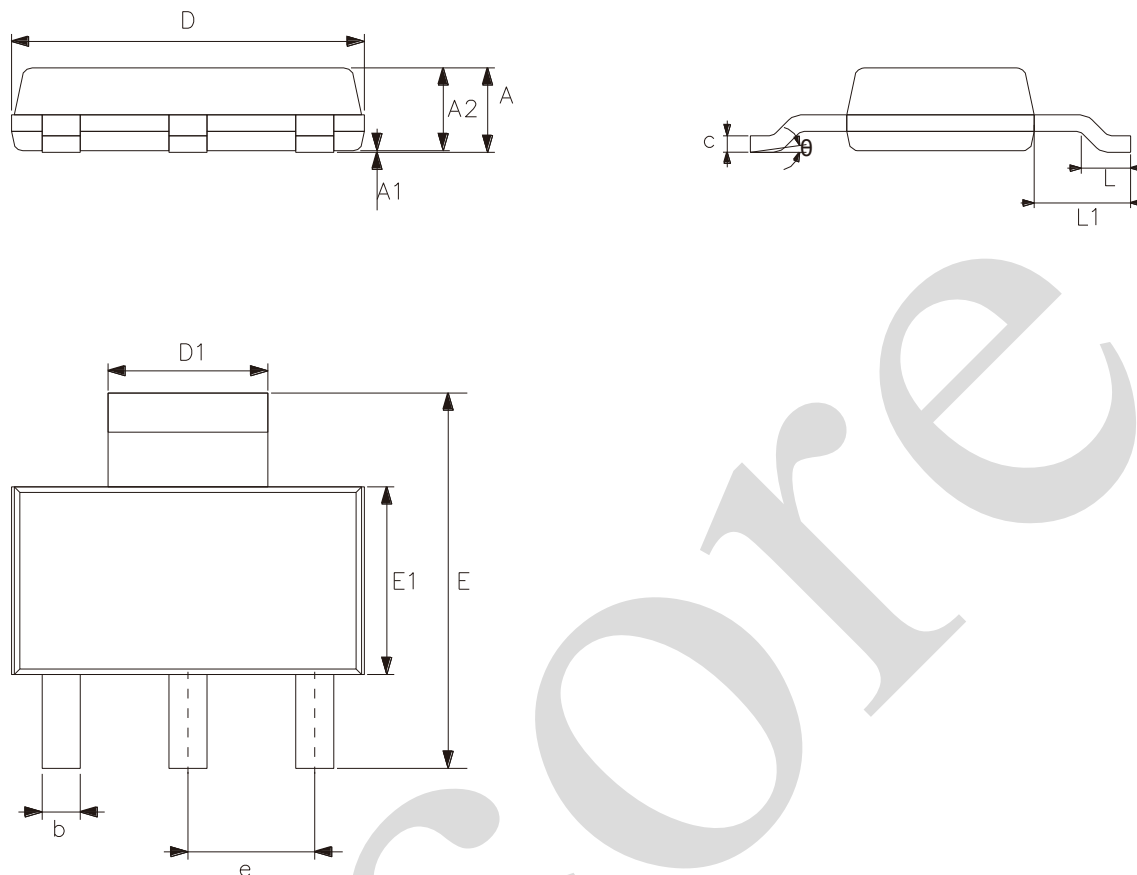
6.2、AiP1117-1.2/1.5/1.8/2.5/2.85/3.3/5 典型应用线路





7、封装尺寸与外形图

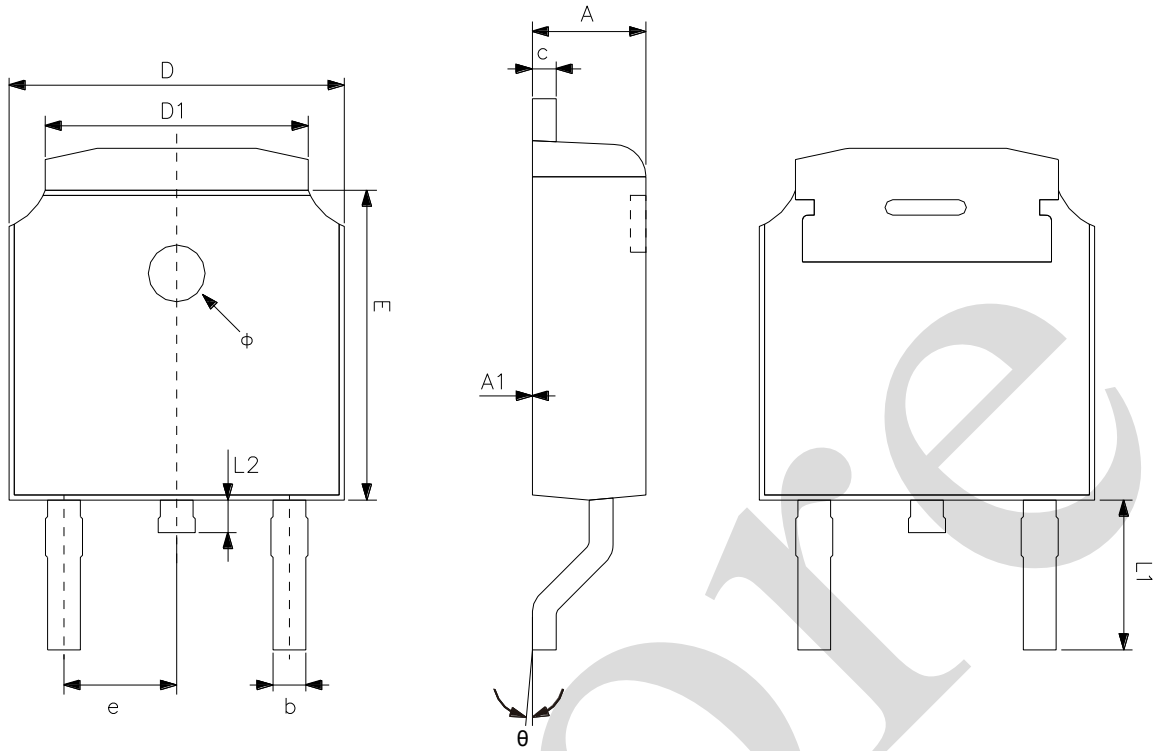
7.1、SOT223 外形图与封装尺寸



符号	尺寸 (mm)	
	最小	最大
A	1.50	1.80
A1	0.03	0.15
A2	1.45	1.70
D	6.40	6.60
D1	2.90	3.10
E	6.80	7.20
E1	3.40	3.60
b	0.66	0.77
c	0.20	0.35
e	2.30	
L	0.76	1.16
L1	1.70	1.80
θ	0°	8°



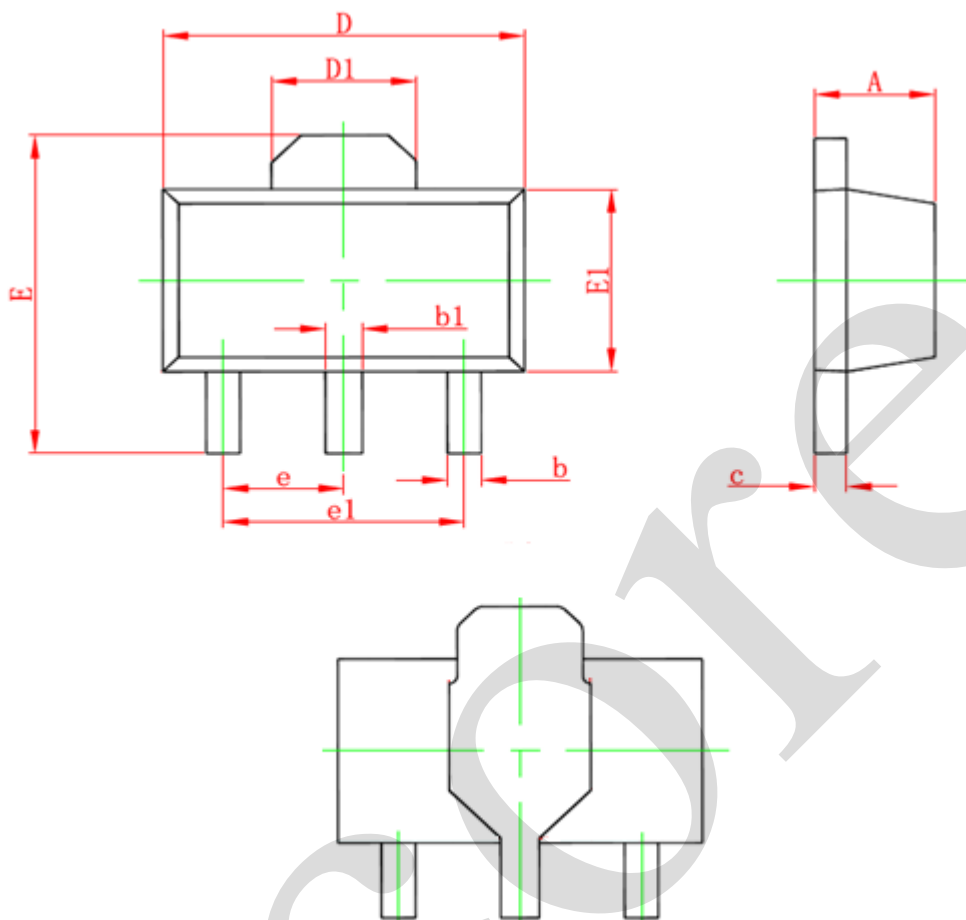
7.2、TO252 外形图与封装尺寸



符号	尺寸 (mm)	
	最小	最大
A	2.20	2.40
A1	0	0.13
b	0.58	0.87
c	0.45	0.61
D	6.50	6.70
D1	5.10	5.46
E	6.00	6.23
e	2.186	2.386
L1	2.60	3.05
L2	0.60	1.00
φ	0.90	1.30
θ	0°	8°



7.3、SOT89-3 外形图与封装尺寸



符号	尺寸 (mm)	
	最小	最大
A	1.40	1.60
b	0.32	0.52
b1	0.40	0.58
c	0.35	0.46
D	4.40	4.60
D1	1.55	1.83
E	3.94	4.30
E1	2.30	2.60
e	1.00	2.00
e1	2.95	3.05



8、声明及注意事项

8.1、产品中有毒有害物质或元素的名称及含量

部件名称	有毒有害物质或元素									
	铅 (Pb)	汞 (Hg)	镉 (Cd)	六价铬 (Cr (VI))	多溴联苯 (PBBs)	多溴联苯醚 (PBD Es)	邻苯二甲酸二丁酯 (DBP)	邻苯二甲酸丁苯酯 (BBP)	邻苯二甲酸二(2-乙基己基)酯 (DEHP)	邻苯二甲酸二异丁酯 (DIBP)
引线框	○	○	○	○	○	○	○	○	○	○
塑封树脂	○	○	○	○	○	○	○	○	○	○
芯片	○	○	○	○	○	○	○	○	○	○
内引线	○	○	○	○	○	○	○	○	○	○
装片胶	○	○	○	○	○	○	○	○	○	○
说明	○: 表示该有毒有害物质或元素的含量在 SJ/T11363-2006 标准的检出限以下。 ×: 表示该有毒有害物质或元素的含量超出 SJ/T11363-2006 标准的限量要求。									

8.2、注意

在使用本产品之前建议仔细阅读本资料;

本资料仅供参考, 本公司不作任何明示或暗示的保证, 包括但不限于适用性、特殊应用或不侵犯第三方权利等。

本产品不适用于生命救援、生命维持或安全等关键设备, 也不适用于因产品故障或失效可能导致人身伤害、死亡或严重财产或环境损害的应用。客户若针对此类应用应自行承担风险, 本公司不负任何赔偿责任。

客户负责对使用本公司产品的应用进行所有必要的测试, 以避免在应用或客户的第三方客户的应用中出现故障。本公司不承担这方面的任何责任。

本公司保留随时对本资料所发布信息进行更改或改进的权利, 本资料中的信息如有变化, 恕不另行通知, 建议采购前咨询我司销售人员。

请从本公司的正规渠道获取资料, 如果由本公司以外的来源提供, 则本公司不对其内容负责。

X-ON Electronics

Largest Supplier of Electrical and Electronic Components

Click to view similar products for [LDO Voltage Regulators](#) category:

Click to view products by [I-core](#) manufacturer:

Other Similar products are found below :

[AP7363-SP-13](#) [NCV8664CST33T3G](#) [L79M05TL-E](#) [AP7362-HA-7](#) [PT7M8202B12TA5EX](#) [TCR3DF185,LM\(CT](#) [TLF4949EJ](#)
[NCP4687DH15T1G](#) [NCV8703MX30TCG](#) [LP2951CN](#) [NCV4269CPD50R2G](#) [AP7315-25W5-7](#) [NCV47411PAAJR2G](#) [AP2111H-1.2TRG1](#)
[ZLDO1117QK50TC](#) [AZ1117ID-ADJTRG1](#) [NCV4263-2CPD50R2G](#) [NCP114BMX075TCG](#) [MC33269T-3.5G](#) [TLE4471GXT](#) [AP7315-33SA-](#)
[7](#) [NCV4266-2CST33T3G](#) [NCP715SQ15T2G](#) [NCV8623MN-50R2G](#) [NCV563SQ18T1G](#) [NCV8664CDT33RKG](#) [NCV4299CD250R2G](#)
[NCP715MX30TBG](#) [NCV8702MX25TCG](#) [L974113TR](#) [TLE7270-2E](#) [NCV562SQ25T1G](#) [AP2213D-3.3TRG1](#) [AP2202K-2.6TRE1](#)
[NCV8170BMX300TCG](#) [NCV8152MX300180TCG](#) [NCP700CMT45TBG](#) [AP7315-33W5-7](#) [LD56100DPU28R](#) [NCP154MX180300TAG](#)
[AP2210K-3.0TRE1](#) [AP2113AMTR-G1](#) [NJW4104U2-33A-TE1](#) [MP2013AGG-5-P](#) [NCV8775CDT50RKG](#) [NJM2878F3-45-TE1](#) [S-](#)
[19214B00A-V5T2U7](#) [S-19214B50A-V5T2U7](#) [S-19213B50A-V5T2U7](#) [S-19214BC0A-E8T1U7*1](#)