



AiP1302

涓流充电时钟芯片

产品说明书

说明书发行履历:

版本	发行时间	新制/修订内容
2015-12-A1	2015-12	新制
2018-07-A2	2018-07	更换新模板、添加订购信息
2019-02-A3	2019-02	更换新模板
2019-07-A4	2019-07	修改订购信息
2022-01-A5	2022-01	修改订购信息



1、概述

AiP1302是一块涓流充电时钟芯片电路，包括时钟/日历寄存器和31字节（8位）的数据暂存寄存器，数据通信仅通过一条串行输入输出口。实时时钟/日历提供包括秒、分、时、日期、月份和年份信息。闰年可自行调整，可选择12小时制和24小时制，可以设置AM、PM。

只通过三根线进行数据控制和传递：RST（Reset）、I/O（Data line）、SCLK（Serial clock）。通过备用电源可以让芯片小于1mW的功率下运作。其主要特点如下：

- 时钟计数功能，可以对秒、分、时、日、星期、月、年的计数。年数可达2100年。
- 较少I/O引脚传输，通过3引脚控制
- 内置高速数据暂存的31 字节非易失性RAM
- 工作电压：2.0~5.5V
- 工作电流小于320nA（2.0V）
- 读写时钟寄存器或内部RAM，可以采用单字节或多字节数据传输模式
- 兼容TTL（5.0V）
- 可通过V_{CCi}进行涓流充电
- 双重电源补给
- 备用电源可采用电池或者超级电容（0.1F以上）
- 封装形式：SOP8/DIP8/TSSOP8



订购信息:

管装:

产品料号	封装形式	打印标识	管装数	盒装管	盒装数	备注说明
AiP1302SA8.TB	SOP8 (1)	AiP1302	100 PCS/管	100 管/盒	10000 PCS/盒	塑封体尺寸: 4.9mm×3.9mm 引脚间距: 1.27mm
AiP1302SA8.TB	SOP8 (2)	AiP1302	100 PCS/管	200 管/盒	20000 PCS/盒	塑封体尺寸: 4.9mm×3.9mm 引脚间距: 1.27mm
AiP1302DA8.TB	DIP8	AiP1302	50 PCS/管	40 管/盒	2000 PCS/盒	塑封体尺寸: 9.2mm×6.4mm 引脚间距: 2.54mm

编带:

产品料号	封装形式	打印标识	编带盘装数	编带盒装数	备注说明
AiP1302SA8.TR	SOP8 (1)	AiP1302	4000PCS/盘	8000PCS/盒	塑封体尺寸: 4.9mm×3.9mm 引脚间距: 1.27mm
AiP1302SA8.TR	SOP8 (2)	AiP1302	2500PCS/盘	5000PCS/盒	塑封体尺寸: 4.9mm×3.9mm 引脚间距: 1.27mm
AiP1302TA8.TR	TSSOP8	BT	6000PCS/盘	6000PCS/盒	塑封体尺寸: 3.0mm×3.0mm 引脚间距: 0.65mm

注: 如实物与订购信息不一致, 请以实物为准。



2、功能框图及引脚说明

2.1、功能框图

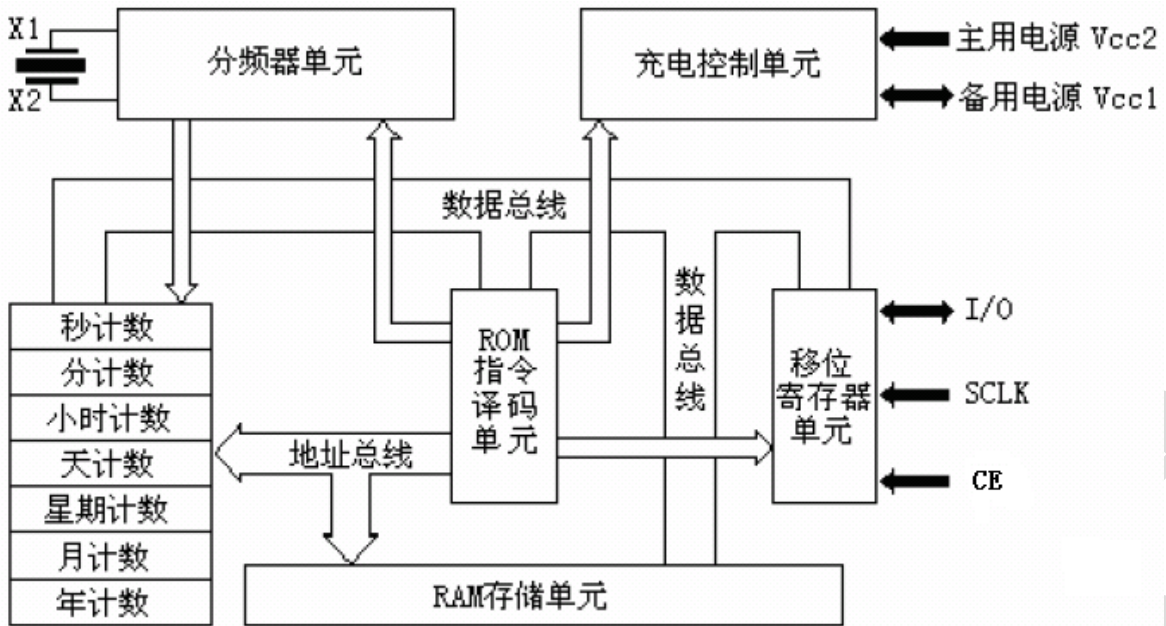
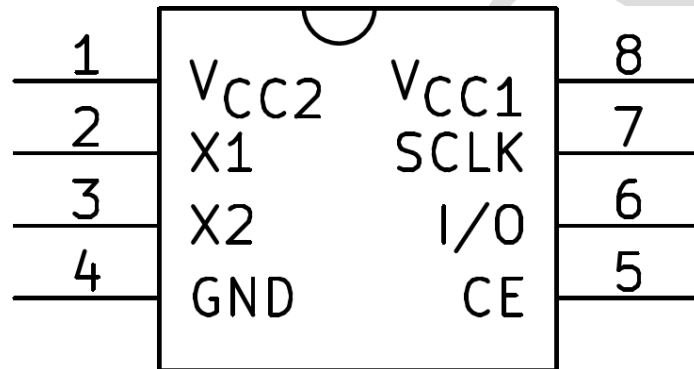


图 1、原理框图

2.2、引脚排列图





2.3、引脚说明

引脚	符号	功能
1	V _{CC2}	双电源—主电源供电, 当V _{CC2} >V _{CC1} +0.2V时, V _{CC2} 供电
2	X1	32.768KHz 晶振接口
3	X2	32.768KHz 晶振接口
4	GND	地
5	CE	复位(片选信号), 内部有一个60K的下拉电阻
6	I/O	数据输入/输出端口
7	SCLK	串行时钟输入
8	V _{CC1}	双电源—备用电源, 当V _{CC2} <V _{CC1} +0.2V时, V _{CC1} 供电

2.4、晶振选型

参数名称	符号	最小值	典型值	最大值	单位
中心频率	f ₀	—	32.768	—	KHz
谐振电阻	ESR	—	—	45	KΩ
负载电容	C _L	—	6	—	pF

3、电特性

3.1、极限参数

除非另有规定, T_{amb}=25°C

参数名称	符号	条件	额定值	单位	
电源电压	V _{CC1} , V _{CC2}	注释 2、10	2.0~5.5	V	
高电平输入电压	V _{IH}	注释 2	V _{CC} +0.3	V	
低电平输入电压	V _{IL}	V _{CC} =2.0V, 注释 2	0.3	V	
	—	V _{CC} =5.0V, 注释 2	0.8		
工作环境温度	T _{amb}	注释 1	-40~85	°C	
贮存温度	T _{stg}	—	-65~125	°C	
焊接温度	T _L	10 秒	DIP	245	°C
			SOP	250	

3.2、电气特性

3.2.1、直流参数(除非另有规定, 除非另有规定, T_{amb}=25°C)

参数名称	符号	测试条件	最小	典型	最大	单位
输入漏电流	I _{LI}	CE、I/O、SCLK, 注释 5	—	85	500	uA
输出高电平电压	V _{OH}	V _{CC} =2.0V, I _{OH} =-1mA, 注释 2	1.6	—	—	V
		V _{CC} =5.0V, I _{OH} =-0.4mA, 注释 2	2.4	—	—	V
输出低电平电压	V _{OL}	V _{CC} =2.0, I _{OL} =4mA, 注释 2,	—	—	0.4	V
		V _{CC} =5.0V, I _{OL} =1.5mA, 注释 2	—	—	0.4	V
工作电流	I _{CC1A}	V _{CC1} =2.0V, 注释 4、11	—	—	0.4	mA
		V _{CC1} =5.0V, 注释 4、11	—	—	1.2	mA
时间保持电流	I _{CC1T}	V _{CC1} =2.0V, 注释 3、11	—	0.2	0.3	uA
		V _{CC1} =5.0V, 注释 3、11	—	0.45	1	uA
静态电流	I _{CC1S}	V _{CC1} =2.0V, 注释 9、11	—	100	—	nA
		V _{CC1} =5.0V, 注释 9、11	—	100	—	nA
工作电流	I _{CC2A}	V _{CC2} =2.0V, 注释 4、12	—	—	0.425	mA
		V _{CC2} =5.0V, 注释 4、12	—	—	1.28	mA



时间保持电流	I _{CC2T}	V _{CC2} =2.0V, 注释 3、12	—	—	25.3	uA
		V _{CC2} =5.0V, 注释 3、12	—	—	81	uA
静态电流	I _{CC2S}	V _{CC2} =2.0V, 注释 9、12	—	—	25	uA
		V _{CC2} =5.0V, 注释 9、12	—	—	80	uA
涓流充电电阻	R1	—	—	2	—	KΩ
	R2	—	—	4	—	KΩ
	R3	—	—	8	—	KΩ
涓流充电二极管压降	V _{TD}	—	—	0.7	—	V

3.2.2、交流参数 (除非另有规定, 除非另有规定, T_{amb}=25°C)

参数名称	符号	测试条件	最小	典型	最大	单位
—	T _{dc}	V _{CC} =2.0V, 注释 6	200	—	—	ns
		V _{CC} =5.0V, 注释 6	50	—	—	ns
—	T _{cdh}	V _{CC} =2.0V, 注释 6	280	—	—	ns
		V _{CC} =5.0V, 注释 6	70	—	—	ns
—	T _{cdd}	V _{CC} =2.0V, 注释 6、7、8	—	—	800	ns
		V _{CC} =5.0V, 注释 6、7、8	—	—	200	ns
—	T _{cl}	V _{CC} =2.0V, 注释 6	1000	—	—	ns
		V _{CC} =5.0V, 注释 6	250	—	—	ns
—	T _{ch}	V _{CC} =2.0V, 注释 6	1000	—	—	ns
		V _{CC} =5.0V, 注释 6	250	—	—	ns
—	T _{clk}	V _{CC} =2.0V, 注释 6	—	—	0.5	—
		V _{CC} =5.0V, 注释 6	—	—	2.0	—
—	T _r , T _f	V _{CC} =2.0V, 注释 6	—	—	2000	ns
		V _{CC} =5.0V, 注释 6	—	—	500	ns
—	T _{CC}	V _{CC} =2.0V, 注释 6	4	—	—	us
		V _{CC} =5.0V, 注释 6	1	—	—	us
—	T _{cch}	V _{CC} =2.0V, 注释 6	240	—	—	ns
		V _{CC} =5.0V, 注释 6	60	—	—	ns
—	T _{cwh}	V _{CC} =2.0V, 注释 6	4	—	—	us
		V _{CC} =5.0V, 注释 6	1	—	—	us
—	T _{cdz}	V _{CC} =2.0V, 注释 6	—	—	280	ns
		V _{CC} =5.0V, 注释 6	—	—	70	ns
—	T _{ccz}	V _{CC} =2.0V, 注释 6	—	—	280	ns
		V _{CC} =5.0V, 注释 6	—	—	70	ns

注释:

- 1、-40°C是为了保证设计, 不是功能测试。
- 2、所有的电压均是以GND为参考点。
- 3、I_{CC1T}和I_{CC2T}条件为: I/O悬空, CE和SCLK设置为“0”, 时钟停止标志位=0(晶振被使能)。
- 4、I_{CC1}和I_{CC2A}条件为: I/O悬空, CE为高, V_{CC}=5V, SCLK=2MHz或V_{CC}=2V, SCLK=500KHz, 时钟停止标志位=0(晶振被使能)。
- 5、CE、SCLK、I/O均有40K的下拉电阻到GND。
- 6、测试条件为: V_{IH}=2V或V_{IL}=0.8V, 并且上升沿和下降沿最大为10ns。
- 7、测试条件为: V_{IH}=2V或V_{IL}=0.8V。
- 8、负载电容为50pF。
- 9、I_{CC1S}和I_{CC2S}条件为: CE、I/O、SCLK悬空, 时钟停止标志位必须置“1”(关闭晶振)。
- 10、V_{CC1}=V_{CC2}, 当V_{CC2}>V_{CC1}+0.2V, V_{CC2}=V_{CC1}; 当V_{CC1}>V_{CC2}时, V_{CC1}供电。



11、 $V_{CC2}=0V$ 。

12、 $V_{CC1}=0V$ 。

4、测试线路

4.1、数据传输—读

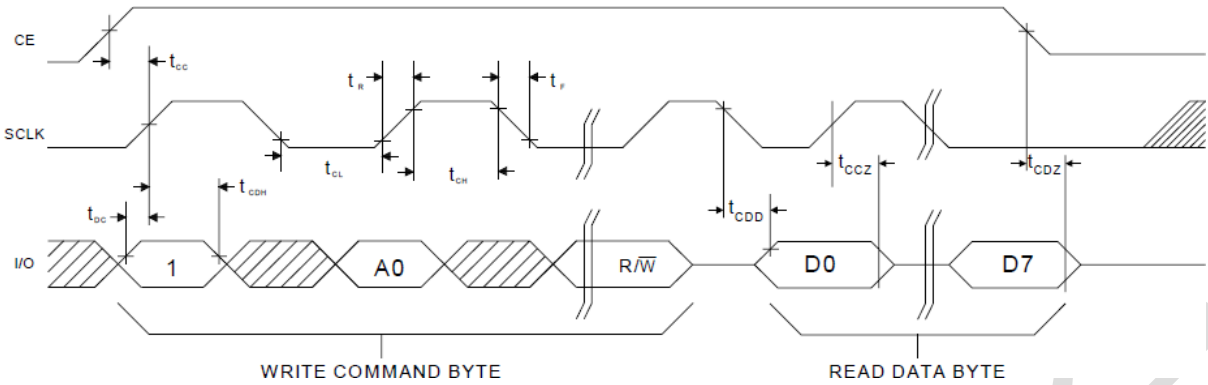


图 4、数据传输

4.2、数据传输—写

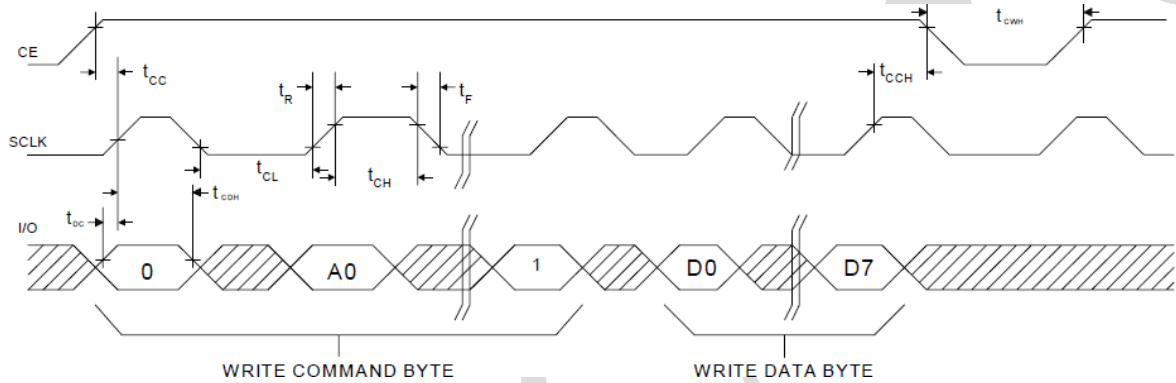


图 5、数据传输



5、特性曲线

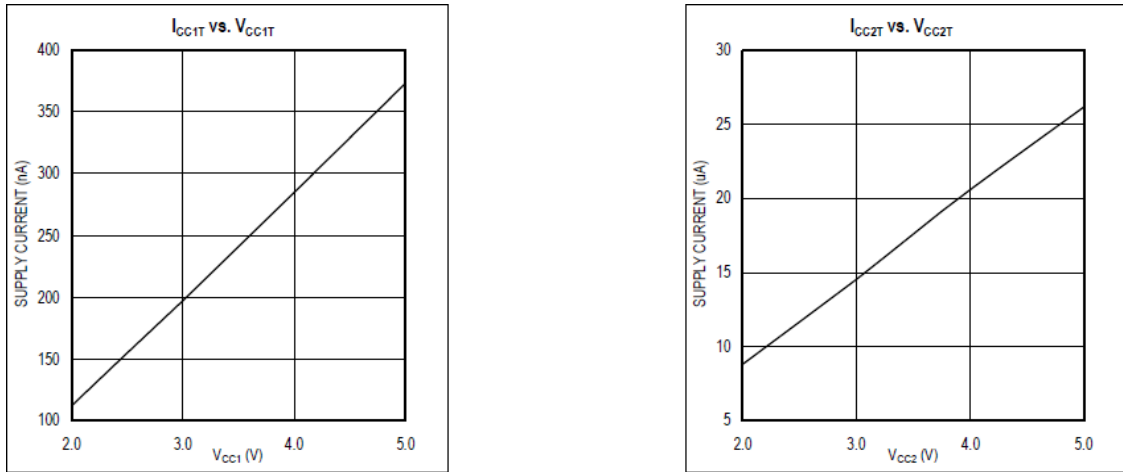


图 6、电流-电压特性曲线

6、功能介绍

AiP1302 涪流充电实时时钟芯片包含实时时钟/日历和 31 字节的非易失性静态 RAM。它经过一个简单的串行接口与微处理器通信。实时时钟/日历可对秒,分,时,日,周,月,和年进行计数,对于小于 31 天的月,月末的日期自动进行调整,还具有闰年校正的功能。时钟可以采用 24 小时格式或带 AM (上午)/PM (下午) 的 12 小时格式。31 字节的 RAM 可以用来临时保存一些重要数据。使用同步串行通信,简化了 AiP1302 与微处理器的通信。与时钟/RAM 通信仅需 3 根线:(1) CE (复位), (2) I/O (数据线) 和 (3) SCLK (串行时钟)。数据可以以每次一个字节的单字节形式或多达 31 字节的多字节形式传输。AiP1302 能在非常低的功耗下工作,消耗小于 1μW 的功率便能保存数据和时钟信息。

工作原理:如图1所示,CE信号有效后,移位寄存器单元会在SCLK 同步脉冲信号的控制下从I/O上串行接收8位指令字节,然后将8位指令字节进行串并转换并送至ROM指令译码单元。由ROM 指令译码单元对8位指令字节进行译码,以决定内部寄存器的地址以及读写状态。然后在接下来的SCLK同步脉冲信号的控制下将8位数据写进或者读出相应的寄存器。数据传送也可以采用多字节方式,先将8位相应的指令字节写入,然后在连续的SCLK的脉冲信号同步下,将数据字节连续写入或读出日历/时钟寄存器(或者RAM单元)。SCLK脉冲的个数在单字节方式下为8加8,在多字节方式下为8加最大可达到248的数。



6.1、控制指令

控制指令（8位），如图7所示：

7	6	5	4	3	2	1	0
1	RAM	A4	A3	A2	A1	A0	RD
	\overline{CK}						\overline{WR}

图7、控制指令

每个字节的传输是由控制指令指定的，控制指令的最高位Bit7必须是“1”，如果是“0”，则禁止写入。Bit6位“0”则指定对时钟/日历寄存器控制读写操作，为“1”则为RAM区数据的控制读写操作，Bit1~Bit5为寄存器读写地址，最低为Bit0指令为输入还是输出，为“0”则为输入，为“1”则为输出。

6.2、复位及时钟控制

所有的数据传输在 CE 置“1”时进行，CE 输入信号有两种功能：第一，CE 接通控制逻辑，允许地址/命令送入移位寄存器；第二，CE 提供终止单字节或多字节数据的传送。当 CE 为高电平时，所有的数据传送被初始化，允许对 AiP1302 进行操作。如果在传送过程中 CE 被置为低电平，则会终止此次数据传送，I/O 引脚变为高阻态。上电运行时，在 $V_{CC} > 2.5V$ 之前，CE 必须保持低电平。只有在 SCLK 为低电平时，才能将 CE 置为高电平。I/O 为串行数据输入输出端，SCLK 为输入端。

数据的传输如图 8 所示：（两种模式）

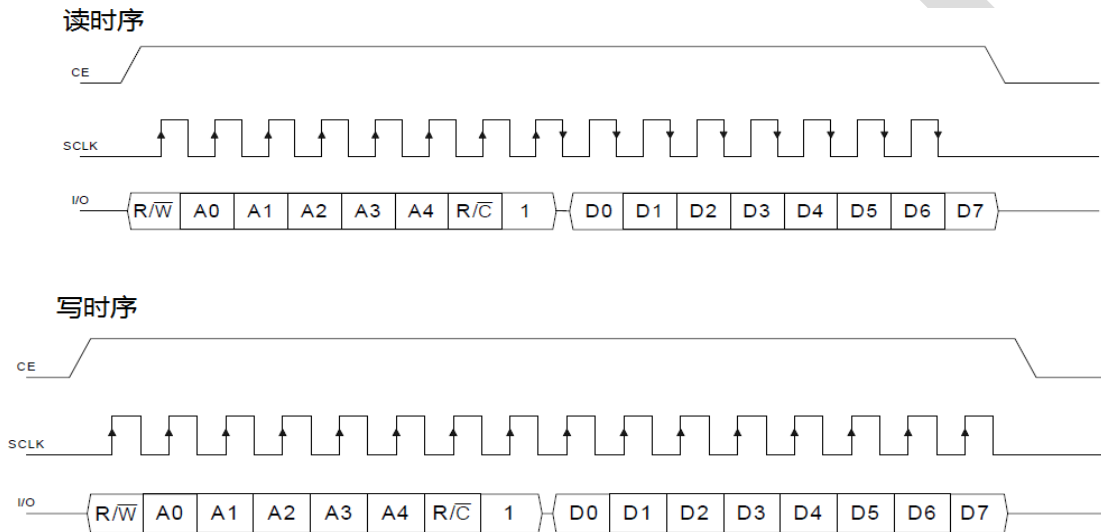


图 8、读写时序



6.2.1、数据输入:

经过 8 个时钟周期的控制指令配置为输入，一个字节的输入将在下 8 个时钟周期上升沿完成，数据传输从字节最低位开始。

6.2.2、数据输出:

经过 8 个时钟周期的控制指令配置为输出，控制指令串行输入后，一个字节的数据将在下 8 个时钟周期的下降沿被输出，注意第一位输出是在最后一位控制指令所在的时钟下降沿被输出，要求 CE 保持高电平。

6.3、上电复位

上电复位模块主要作用为，上电过程中把所有的时间寄存器及控制寄存器组复位，设置一个初始状态“2000.01.01 – 00:00:00 星期一”。

6.4、时钟/日历

时钟/日历包含7个寄存器，如图9所示，数据在时钟/日历寄存器是二进制编码的十进制格式（BCD 码）。

读	写	BIT 7	BIT 6	BIT 5	BIT 4	BIT 3	BIT 2	BIT 1	BIT 0	范围
81h	80h	CH	10 Seconds			Seconds				00–59
83h	82h	0	10 Minutes			Minutes				00–59
85h	84h	12/24	0	10 AM/PM	Hour	Hour				1–12/0–23
87h	86h	0	0	10 Date		Date				1–31
89h	88h	0	0	0	10 Month	Month				1–12
8Bh	8Ah	0	0	0	0	Day				1–7
8Dh	8Ch	10 Year			Year					00–99
8Fh	8Eh	WP	0	0	0	0	0	0	0	—
91h	90h	TCS	TCS	TCS	TCS	DS	DS	RS	RS	—

图 9、寄存器地址

6.4.1、秒寄存器（读地址：81h，写地址：80h）

秒寄存器的最高位Bit7 是时钟停止标志位，如果这位为“1”，时钟晶振停止，AiP 进入低功耗待机模式，电流小于 100nA，如果这位是“0”，晶振开始起振。Bit6~Bit0 为 0~59 秒。

6.4.2、分寄存器（读地址：83h，写地址：82h）

分寄存器的Bit7 缺省值为 0，Bit6~Bit0 为 0~59 分。



6.4.3、时寄存器（读地址：85h，写地址：84h）

小时的寄存器 Bit7 是 AM/PM（12/24）模式选择位，置“1”时，为 12 小时制；置“0”时，为 24 小时制。在 12 小时制下，Bit5 位 AM/PM 标志位，Bit4~Bit0 为 1~12 小时；在 24 小时制下，Bit5~Bit0 为 0~23 小时。

6.4.4、日寄存器（读地址：87h，写地址：86h）

日寄存器的Bit7、Bit6 缺省值为 0，Bit5~Bit0 为 1~31 日。

6.4.5、月寄存器（读地址：89h，写地址：88h）

月寄存器的Bit7~Bit5 缺省值为 0，Bit4~Bit0 为 1~12 月。

6.4.6 星期寄存器（读地址：8Bh，写地址：8Ah）

星期寄存器Bit7~Bit3 缺省值为 0，Bit2~Bit0 位星期 1~7。

6.4.7 年寄存器（读地址：8Dh，写地址：8Ch）

年寄存器Bit7~Bit0 位 0~99 年。

6.4.8 写保护位读地址：（8Fh，写地址：8Eh）

Bit7 为写保护位，Bit6~Bit0 缺省值为 0，当Bit7 置“1”时，无法写入;置“0”时，才可以进行写操作。

6.4.9、涓流充电寄存器（读地址：91h，写地址：90h）

涓流充电寄存器的Bit7~Bit4 为涓流充电开关，只有当置位为“1010”时使能涓流充电，其他则禁止涓流充电。Bit3、Bit2 为选择充电的二极管，“01”选择一个二极管，“10”选择两个二极管。Bit1、Bit0 选择充电电阻，具体入下：

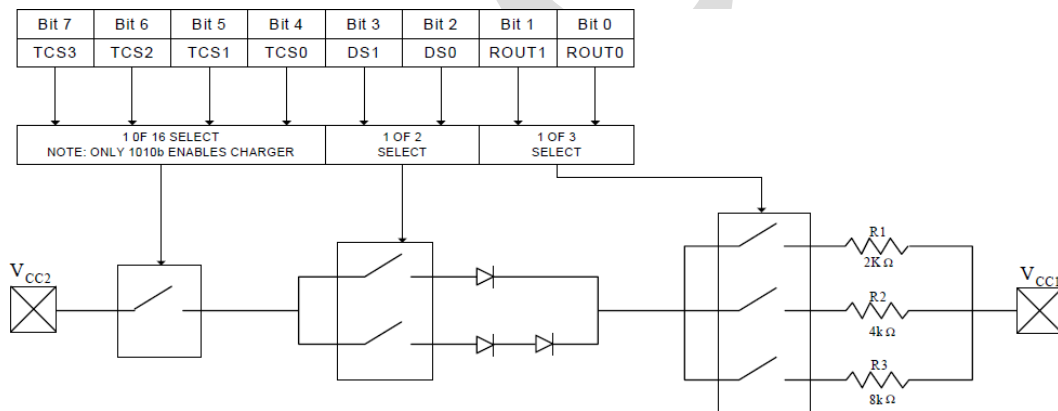


图 10、均流充电模式



RS 位	电阻	典型值
00	无	无
01	R1	2KΩ
10	R2	4KΩ
11	R3	8KΩ

最大充电电流的计算方法：假如 V_{CC2} 电压为 5V， V_{CC1} 接备用电源，选择一个二极管和电阻 R1，则其最大电流为： $I_{max} = (5 - \text{diode drop}) / R1 = (5 - 0.7) / 2K = 2.2mA$ 。

6.5、RAM

C1h	C0h		00-FFh
C3h	C2h		00-FFh
C5h	C4h		00-FFh
·	·		·
·	·		·
·	·		·
FDh	FCh		00-FFh

图 11、RAM 地址

内置 31 个字节高速静态RAM。

6.6、电源控制

V_{CC1} 可提供单电源控制也可以用来作为备用电源， V_{CC2} 为主电源。在主电源关闭的情况下，也能保持时钟连续运行。AiP1302 由 V_{CC1} 和 V_{CC2} 两者中的较大者供电。当 $V_{CC2} > V_{CC1} + 0.2V$ 时， V_{CC2} 给 AiP1302 供电，当 $V_{CC2} < V_{CC1}$ 时，AiP1302 由 V_{CC1} 供电。



7、典型应用线路与说明

7.1、应用线路

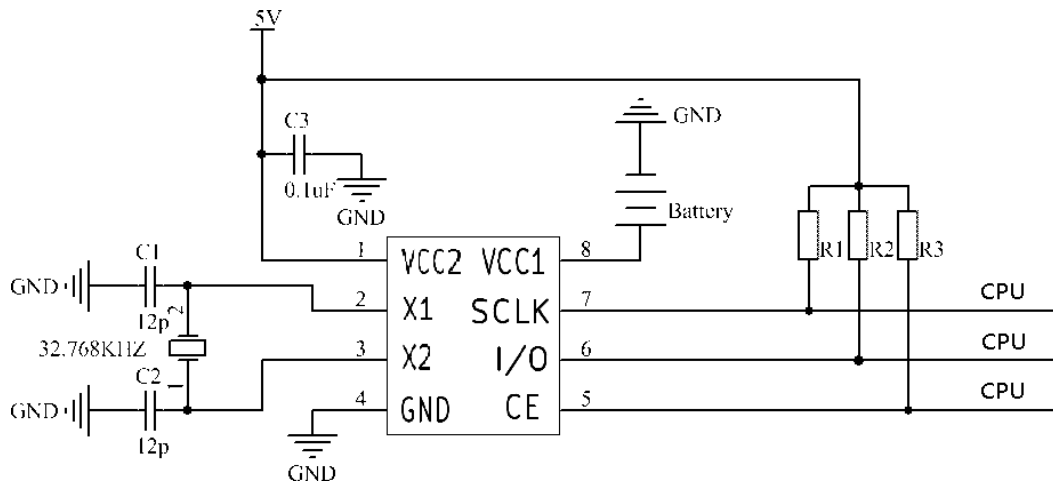


图 12、典型应用图

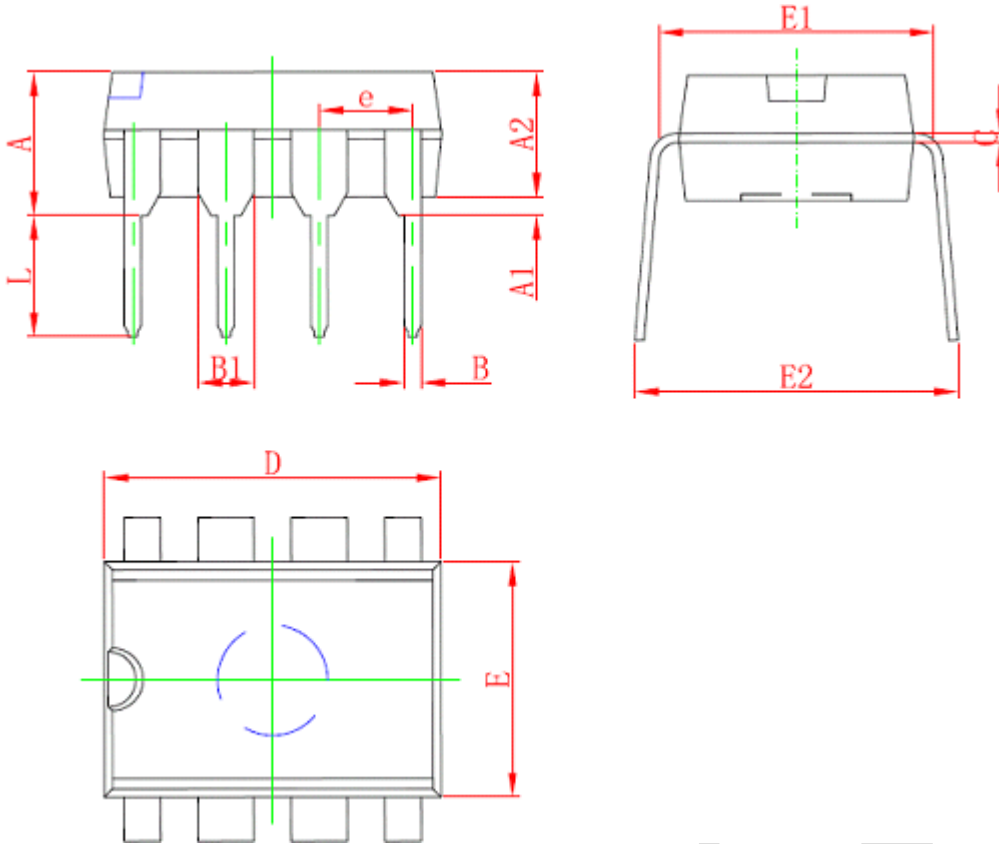
应用说明:

- 1、主电源供电时可接一个 0.1uF 的去耦电容，可有效提高电源端抗干扰能力。
- 2、晶振选取 32.768KHz（晶振的位置尽量靠近 IC），启动电容 C1、C2 建议值为 12pF，当计时不精确时可适当调节 C1、C2 的容值，容值越大计时越慢，容值越小，计时越快。
- 3、通讯端口可以外接上拉电阻提高通讯抗干扰能力，阻值 1KΩ~10KΩ。
- 4、备用电源可以采用 3V 的纽扣电池或大电解电容（漏电小），100uF 可以保证 1 小时的正常计时。
- 5、AiP1302 在第一次上电后，必须进行初始化操作，初始化后即可正常调整时间。



8、封装尺寸与外形图

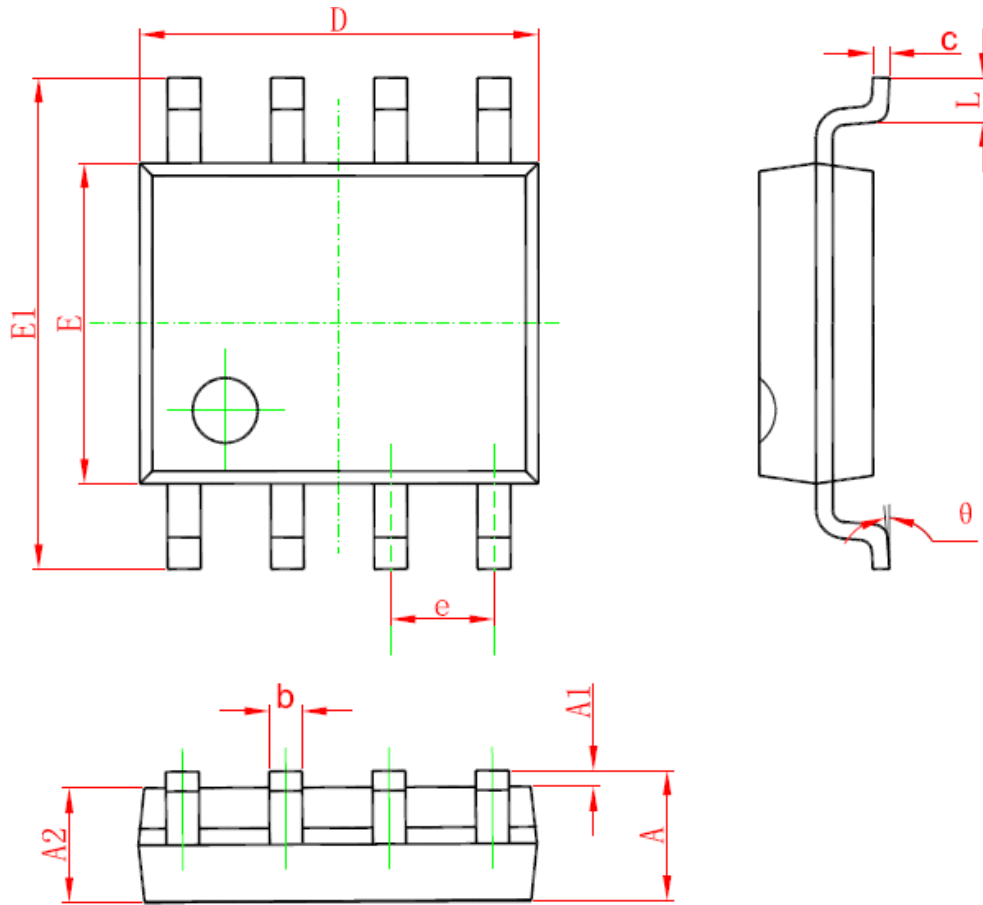
8.1、DIP8 外形图与封装尺寸



Symbol	Dimensions In Millimeters		Dimensions In Inches	
	Min	Max	Min	Max
A	3.710	4.310	0.146	0.170
A1	0.510		0.020	
A2	3.200	3.600	0.126	0.142
B	0.380	0.570	0.015	0.022
B1	1.524 (BSC)		0.060 (BSC)	
C	0.204	0.360	0.008	0.014
D	9.000	9.400	0.354	0.370
E	6.200	6.600	0.244	0.260
E1	7.320	7.920	0.288	0.312
e	2.540 (BSC)		0.100 (BSC)	
L	3.000	3.600	0.118	0.142
E2	8.400	9.000	0.331	0.354



8.2、SOP8 外形图与封装尺寸



Symbol	Dimensions In Millimeters		Dimensions In Inches	
	Min	Max	Min	Max
A	1.350	1.750	0.053	0.069
A1	0.100	0.250	0.004	0.010
A2	1.350	1.550	0.053	0.061
b	0.330	0.510	0.013	0.020
c	0.170	0.250	0.006	0.010
D	4.700	5.100	0.185	0.200
E	3.800	4.000	0.150	0.157
E1	5.800	6.200	0.228	0.244
e	1.270 (BSC)		0.050 (BSC)	
L	0.400	1.270	0.016	0.050
θ	0°	8°	0°	8°



9、声明及注意事项:

9.1、产品中有毒有害物质或元素的名称及含量

部件名称	有毒有害物质或元素									
	铅 (Pb)	汞 (Hg)	镉 (Cd)	六价铬 (Cr(VI))	多溴联苯 (PBBs)	多溴联苯醚 (PBDEs)	邻苯二甲酸二丁酯 (DBP)	邻苯二甲酸丁苄酯 (BBP)	邻苯二甲酸二(2-乙基己基)酯 (DEHP)	邻苯二甲酸二异丁酯 (DIBP)
引线框	○	○	○	○	○	○	○	○	○	○
塑封树脂	○	○	○	○	○	○	○	○	○	○
芯片	○	○	○	○	○	○	○	○	○	○
内引线	○	○	○	○	○	○	○	○	○	○
装片胶	○	○	○	○	○	○	○	○	○	○
说明	○: 表示该有毒有害物质或元素的含量在 SJ/T11363-2006 标准的检出限以下。 ×: 表示该有毒有害物质或元素的含量超出 SJ/T11363-2006 标准的限量要求。									

9.2、注意

在使用本产品之前建议仔细阅读本资料;

本资料中的信息如有变化, 恕不另行通知;

本资料仅供参考, 本公司不承担任何由此而引起的任何损失;

本公司也不承担任何在使用过程中引起的侵犯第三方专利或其它权利的责任。

X-ON Electronics

Largest Supplier of Electrical and Electronic Components

Click to view similar products for [Real Time Clock](#) category:

Click to view products by [I-core](#) manufacturer:

Other Similar products are found below :

[DS1302Z-LF](#) [CDP68HC68T1M](#) [DS3231SNTR](#) [DS1306](#) [DS12887](#) [RX8900SA UA3 PURE SN](#) [RX8900SA UB3 PURE SN](#) [PT7C4563UEX](#)
[RX8900SA UC3 PURE SN](#) [PCF85263AUKZ](#) [RX6110SA:B3 PURE SN](#) [RX-8803LCUB PURE SN BULK](#) [1338B-18DVGI](#) [RX6110SA:B0](#)
[PURE SN](#) [RX-8025SA:AC0](#) [RX-8571SA:B0 PURE SN](#) [RX-8571LCB0 PURE SN](#) [RTC-8564JE:BB ROHS](#) [RX-4045SAAA0 PURE SN](#)
[RX8804CE XB0](#) [RX8111CE B0](#) [ISL12022MIBZ-TR5421](#) [PT7C4363WEX](#) [PT7C4563LEX](#) [RV-4162-C7-32.768KHZ-20PPM-TA-QA](#) [RV-](#)
[3129-C3-32.768KHZ-6PPM-OPTION-A-TA-QC](#) [RV-8803-C7-32.768KHZ-7PPM-TA105-QA](#) [X1B000301000200](#) [RV-3129-C3-32.768KHZ-](#)
[30PPM-OPTION-B-TB-QA](#) [RV-3149-C3-32.768KHZ-30PPM-OPTION-B-TB-QA](#) [RV-3129-C3-32.768KHZ-25PPM-OPTION-B-TA-QC](#)
[RV-8803-C7-32.768KHZ-3PPM-TA-QA](#) [X1B000421000214](#) [RX8111CE B](#) [BLX8563-PARC SOP-8L](#) [DS1302ZN-HXY](#) [AiP1302SA8.TR](#)
[X1B0004710006](#) [HT1382-10MSOP](#) [X1B0002320001](#) [BM8563EHA](#) [X1B0004210002](#) [SL8025T-UB](#) [PCA2131TF/Q900Y](#) [X1B0004810002](#)
[PCF8563T-HXY](#) [BM85163EMA](#) [HT8563ARMZ](#) [DS1307ZN-HXY](#) [DS1307MM/TR](#)