



AiP224/AiP324 四通道运算放大器

产品说明书

说明书发行履历:

版本	发行时间	新制/修订内容
2019-03-A1	2019-03	新制
2019-12-A2	2019-12	更新订购信息



1、概述

AiP224/ AiP324是由四个独立的高增益运算放大器组成。可以是单电源工作，也可以是双电源工作，电源的功耗电流与电源电压大小无关。应用范围包括音频放大器、工业控制、DC增益部件和所有常规运算放大电路。

其主要特点如下：

- 宽工作电压范围
 - 单电源：3V~32V
 - 双电源：±1.5V~±16V
- 低电源电流，与电源电压无关：典型值0.8 mA
- 宽的单位增益带宽：1.2MHz
- 低的输入偏置和失调参数
 - 输入失调电压：典型值3mV
 - 输入失调电流：典型值2nA
 - 输入偏置电流：典型值20nA
- 差分输入电压范围等于最大额定电源电压：32V
- 开环差分电压增益：典型值100dB
- 内置频率补偿
- 封装形式：SOP14/DIP14/TSSOP14



订购信息:

管装:

产品型号	封装形式	打印标识	管装数	盒装管	盒装数	箱装盒	箱装数	备注说明
AiP224SA.TB	SOP14	AiP224	50 PCS/管	200 管/盒	10000 PCS/盒	5 盒/箱	50000 PCS/箱	塑封体尺寸: 8.7mm×3.9mm 引脚间距: 1.27mm
AiP324SA.TB		AiP324						
AiP224DA.TB	DIP14	AiP224	25 PCS/管	40 管/盒	1000 PCS/盒	10 盒/箱	10000 PCS/箱	塑封体尺寸: 19.0mm×6.4mm 引脚间距: 2.54mm
AiP324DA.TB		AiP324						
AiP324TA.TB	TSSOP14	AiP324	94 PCS/管	200 管/盒	18800 PCS/盒	10 盒/箱	188000 PCS/箱	塑封体尺寸: 5.0mm×4.4mm 引脚间距: 0.65mm

编带:

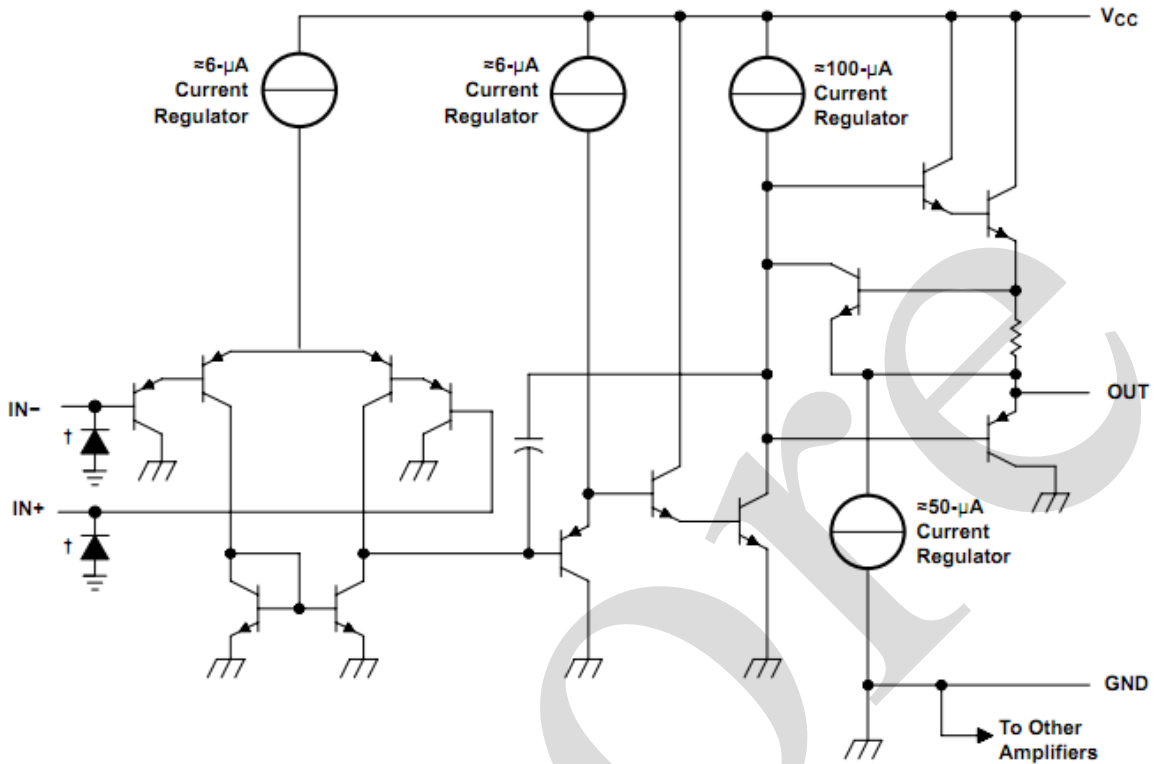
产品型号	封装形式	打印标识	编带盘装数	编带盒装数	箱装数	备注说明
AiP224SA.TR	SOP14	AiP224	2500PCS/盘	5000PCS/盒	40000PCS/箱	塑封体尺寸: 8.7mm×3.9mm 引脚间距: 1.27mm
AiP324SA.TR		AiP324				
AiP324TA.TR	TSSOP14	AiP324	3000PCS/盘	6000PCS/盒	48000PCS/箱	塑封体尺寸: 5.0mm×4.4mm 引脚间距: 0.65mm

注: 如实物与订购信息不一致, 请以实物为准。

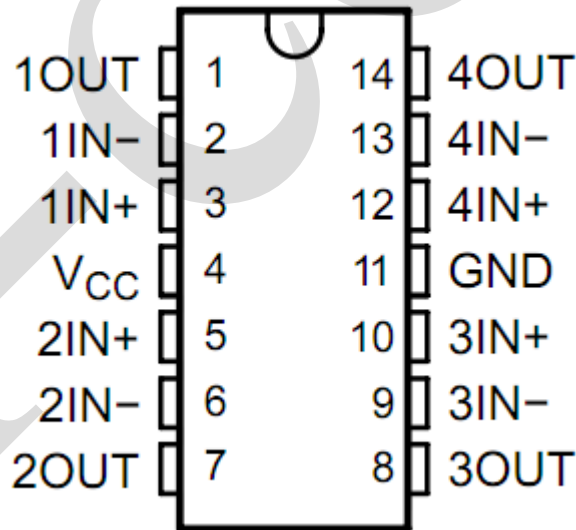


2、功能框图及引脚说明

2.1、功能框图



2.2、引脚排列图



**2.3、引脚说明及结构原理图**

引脚	符 号	功 能
1	1OUT	通道 1 输出
2	1IN-	通道 1 负输入
3	1IN+	通道 1 正输入
4	V _{CC}	电源
5	2IN+	通道 2 正输入
6	2IN-	通道 2 负输入
7	2OUT	通道 2 输出
8	3OUT	通道 3 输出
9	3IN-	通道 3 负输入
10	3IN+	通道 3 正输入
11	GND	地
12	4IN+	通道 4 正输入
13	4IN-	通道 4 负输入
14	4OUT	通道 4 输出

3、电特性**3.1、极限参数**除非另有规定, T_{amb}=25°C

参数名称	符号	条 件	额 定 值		单 位
			AiP224	AiP324	
电源电压	V _{CC}	—	32 或±16		V
差分输入电压	V _{ID}	—	32		V
输入电压	V _I	—	32		V
工作温度范围	T _A	—	-40~125	-40~85	°C
工作结温	T _J	—	150		°C
储存温度	T _{stg}	—	-65~150		°C
焊接温度	T _L	10S	DIP14	245	°C
			SOP14	250	

3.2、推荐使用条件

参数名称	符号	测试条件		最小	最大	单 位
电源电压	V _{CC}	—	AiP224	3	30	V
			AiP324			
共模电压范围	V _{CM}	—	AiP224	0	V _{CC} -2	V
			AiP324			
工作温度范围	T _A	—	AiP224	-40	125	°C
			AiP324	-40	85	



3.3、电气特性

3.3.1 电参数特性表 (AiP224, AiP324) (除非另有规定, $V_{CC}=5V$, $T_{amb}=25^{\circ}C$)

参数名称	符号	条件及测试方法	T_A	规格书参数						单位	
				AiP224			AiP324				
				最小	典型	最大	最小	典型	最大		
输入失调电压	V_{IO}	$V_{CC}=5\sim 30V, V_{IC}=V_{ICR(min)}, V_O=1.4V$	$25^{\circ}C$	—	3	5	—	3	7	mV	
			全温	—	—	7	—	—	9		
输入失调电流	I_{IO}	$V_O=1.4V$	$25^{\circ}C$	—	2	30	—	2	50	nA	
			全温	—	—	100	—	—	150		
输入偏置电流	I_{IB}	$V_O=1.4V$	$25^{\circ}C$	—	-20	-150	—	-20	-250	nA	
			全温	—	—	-300	—	—	-500		
共模输入电压	V_{ICR}	$V_{CC}=5\sim 30V$	$25^{\circ}C$	0~ $V_{CC}-1.5$	—	—	0~ $V_{CC}-1.5$	—	—	V	
			全温	0~ $V_{CC}-2$	—	—	0~ $V_{CC}-2$	—	—		
输出高电平	V_{OH}	$RL=2k\Omega$ $V_{CC}=30V$	$25^{\circ}C$	3.5	—	—	3.5	—	—	V	
			全温	26	—	—	26	—	—		
			全温	27	28	—	27	28	—		
输出低电平	V_{OL}	$RL\leq 10k\Omega$	全温	—	5	20	—	5	20	mV	
大信号差分放大	A_{VD}	$V_{CC}=15V, V_O=1V\sim 11V, RL\geq 2k\Omega$	$25^{\circ}C$	50	100	—	25	100	—	V/mV	
			全温	25	—	—	15	—	—		
共模抑制比	CMRR	$V_{CC}=5\sim 30V, V_{IC}=V_{ICR(min)}$	$25^{\circ}C$	70	80	—	65	80	—	dB	
电源抑制比	k_{SVR}	$V_{CC}=5\sim 30V$	$25^{\circ}C$	65	100	—	65	100	—	dB	
串音衰减	V_{O1}/V_{O2}	$f=1kHz\sim 20kHz$	$25^{\circ}C$	—	120	—	—	120	—	dB	
输出电流	I_O	$V_{CC}=15V, V_{ID}=1V, V_O=0$	Source	$25^{\circ}C$	-20	-30	-60	-20	-30	-60	mA
				全温	-10	—	—	-10	—	—	
		$V_{CC}=15V, V_{ID}=-1V, V_O=15V$	Sink	$25^{\circ}C$	10	20	—	10	20	—	
				全温	5	—	—	5	—	—	
		$V_{ID}=-1V, V_O=200mV$	$25^{\circ}C$	12	30	—	12	30	—	uA	
输出短路电流	I_{OS}	$V_{CC}=5V, V_O=0V, GND=-5V$	$25^{\circ}C$	—	± 40	± 60	—	± 40	± 60	mA	
工作电流	I_{CC}	$V_O=2.5V$, 无负载	全温	—	0.8	1.2	—	0.8	1.2	mA	
		$V_{CC}=30V, V_O=15V$, 无负载	全温	—	1.4	3	—	1.4	3		
摆率	SR	$V_{CC}=\pm 15V, RL=1M\Omega, CL=30pF, V_I=\pm 10V$, 图 11	全温	—	0.5	—	—	0.5	—	V/us	
单位增益带宽	B_1	$V_{CC}=\pm 15V, RL=1M\Omega, CL=20pF$, 图 11	全温	—	1.2	—	—	1.2	—	MHz	
等效输入噪声	V_n	$V_{CC}=\pm 15V, R_s=100\Omega, f=1kHz, V_I=0V$, 图 12	全温	—	35	—	—	35	—	nV/ \sqrt{Hz}	



4、典型特性曲线

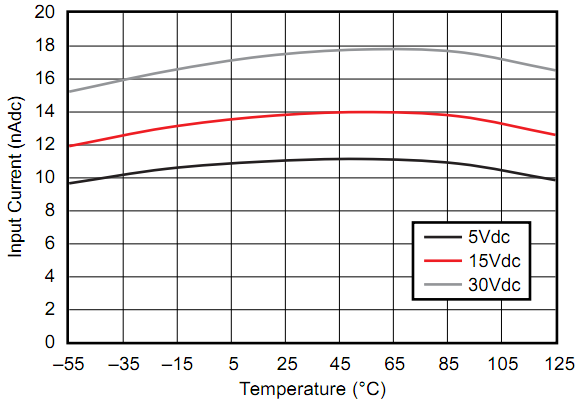


图 1: 输入电流随温度变化

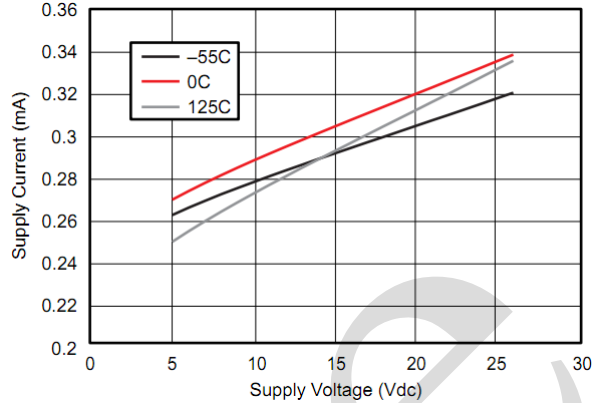


图 2: 工作电流随电源电压变化

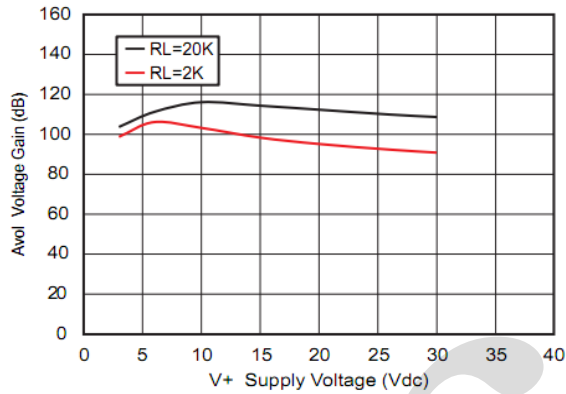


图 3: 电压增益随电源电压变化

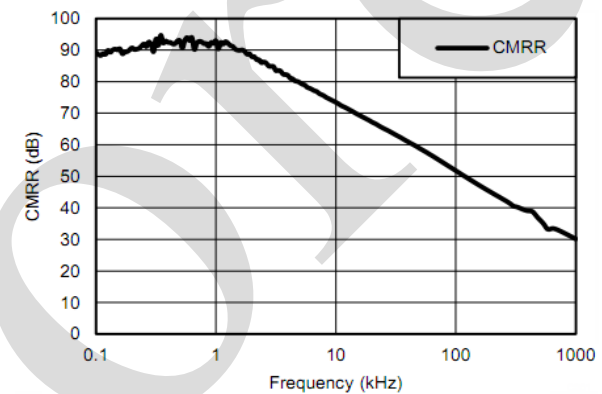


图 4: 共模抑制比随频率变化

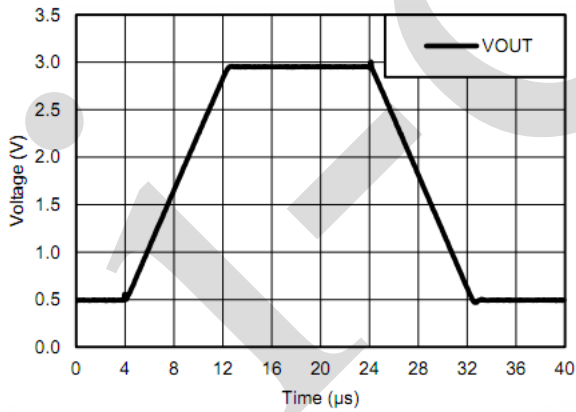


图 5: 电压跟随器大信号响应 (50pF)

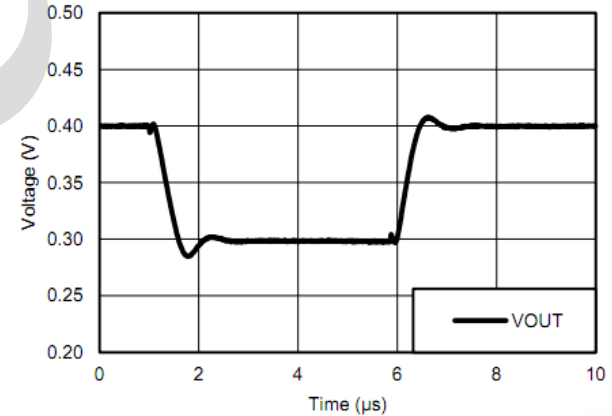


图 6: 电压跟随器小信号响应 (50pF)

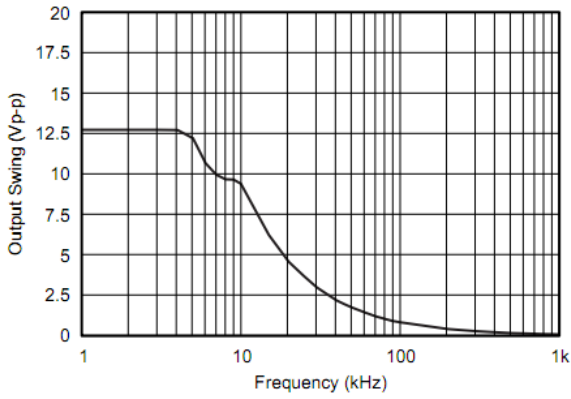


图 7: 最大输出摆幅与频率关系

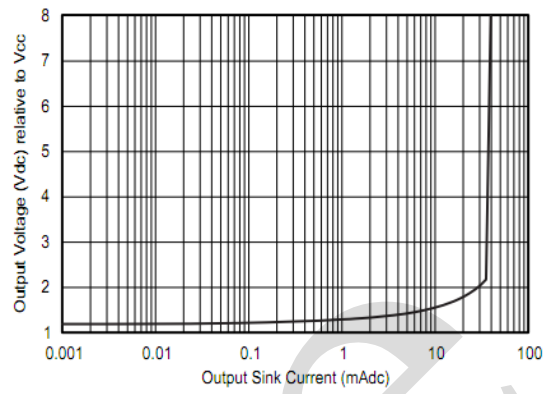


图 8: 输出源电流特性

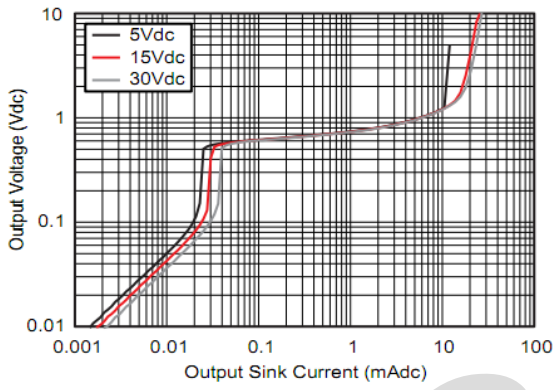


图 9: 输出灌电流

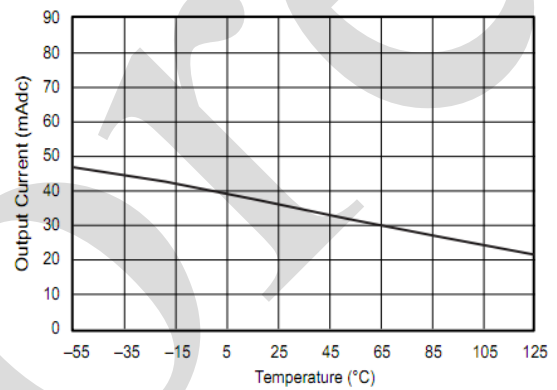


图 10: 源电流限制



5、参数测试线路

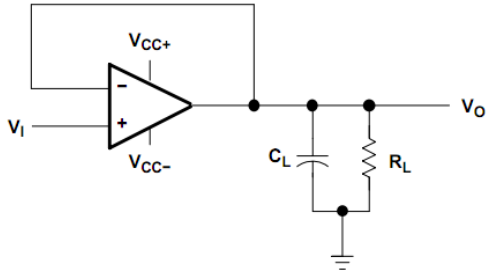


图 11: 单位增益放大器

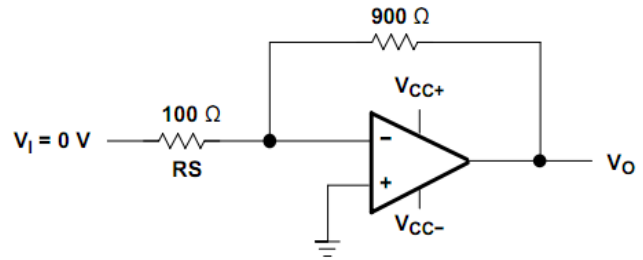
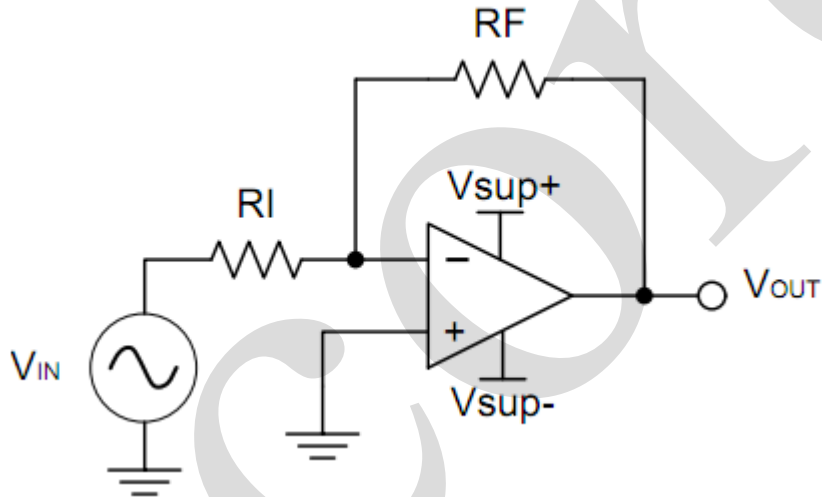


图 12: 噪声测试线路

6、典型应用线路

6.1、应用线路

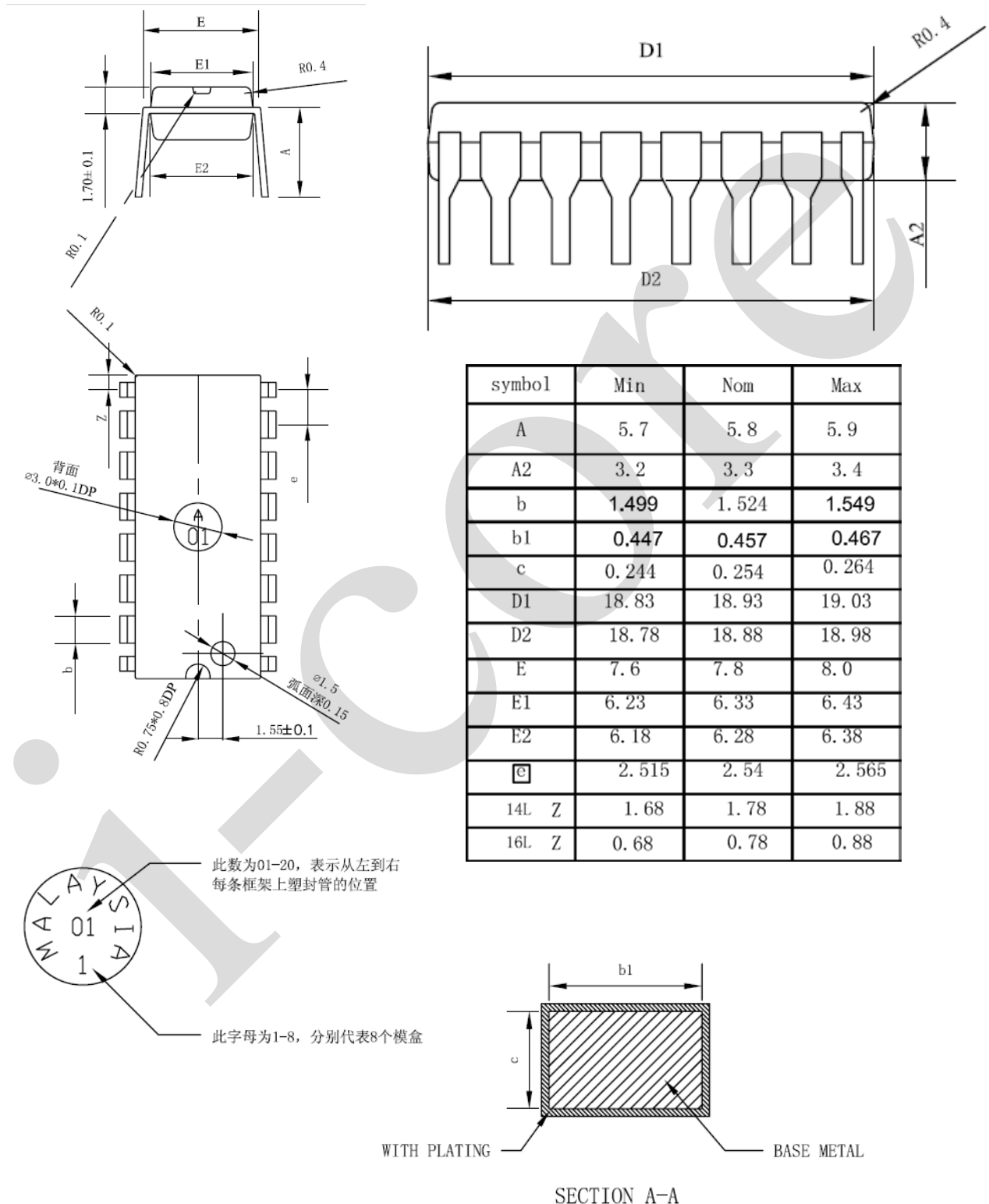


$$V_{OUT} = -R_F / R_I * V_{IN}$$



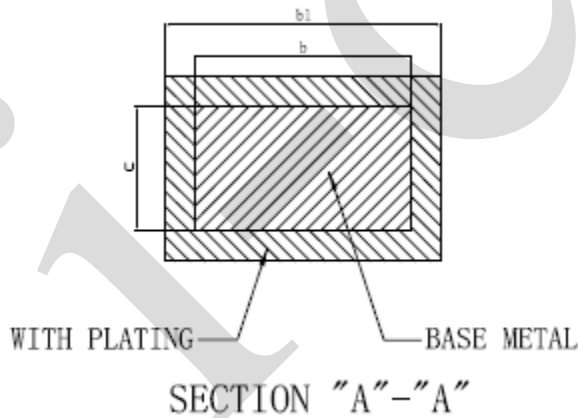
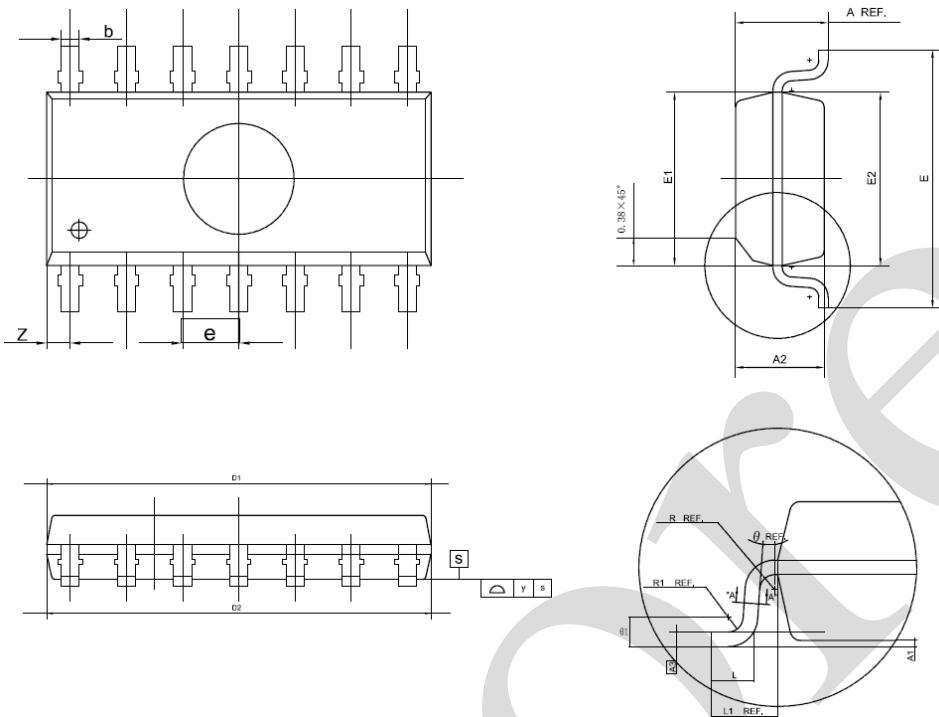
7、封装尺寸与外形图

7.1、DIP14 外形图与封装尺寸





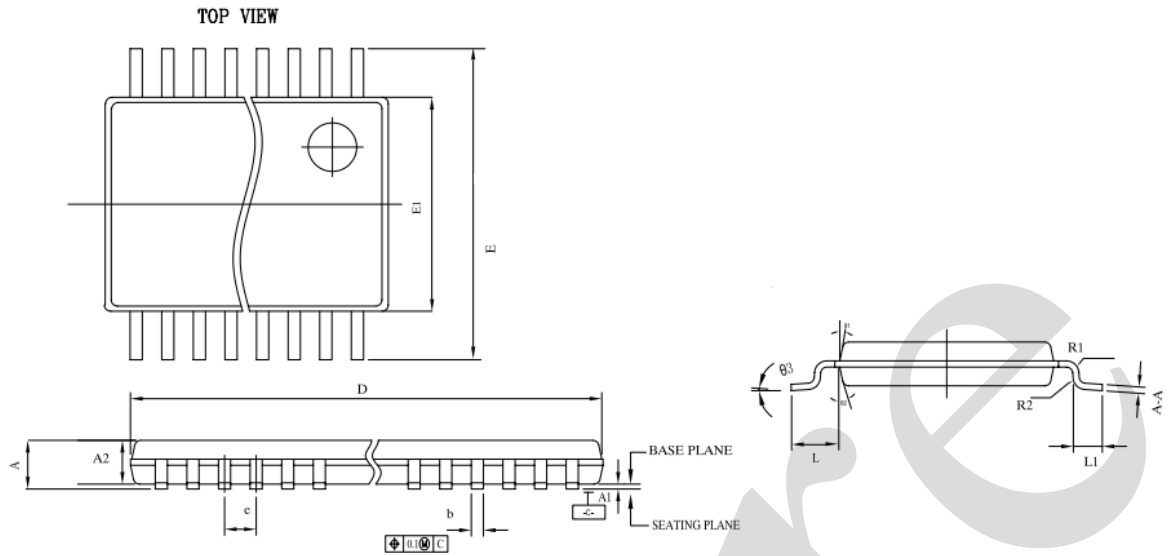
7.2、SOP14 外形图与封装尺寸



Symbol	Min	Nom	Max
A	1.500	1.600	1.700
A1	0.100	0.150	0.200
A2	1.400	1.450	1.500
A3	-----	0.223	-----
b	0.356	0.406	0.456
b1	0.366	0.426	0.486
c	-----	0.203	-----
D1	8.600	8.650	8.700
D2	8.610	8.660	8.710
E	5.900	6.000	6.100
E1	3.800	3.900	4.000
E2	3.850	3.950	4.050
e	-----	1.270	-----
L	0.560	0.660	0.760
L1	0.950	1.050	1.150
R	-----	0.200	-----
R1	-----	0.300	-----
θ	0	-----	-----
θ 1	0	-----	10°
y	-----	-----	0.1
Z	-----	0.520	-----



7.3、TSSOP14 外形图与封装尺寸



Symbol	符号	TSSOP14	
		Min	Max
A	总高		1.2
A1	站高	0.05	0.15
A2	塑封体高	0.8	1.05
E	跨度	6.25	6.55
E1	塑封体宽	4.3	4.5
D	塑封体长	4.9	5.1
L	脚长		1
L1		0.45	0.75
e	脚间距	0.65	
b	脚宽	0.19	0.3
R1		0.15TYP	
R2		0.15TYP	
A-A		0.09	0.2
θ 1	脱模斜度	12° TYP	
θ 2	脱模斜度	12° TYP	
θ 3	引脚角度	0°	

**8、声明及注意事项:****8.1、产品中有毒有害物质或元素的名称及含量**

部件名称	有毒有害物质或元素									
	铅 (Pb)	汞 (Hg)	镉 (Cd)	六价铬 (Cr (VI))	多溴联苯 (PBBs)	多溴联苯醚 (PDBEs)	邻苯二甲酸二丁酯 (DBP)	邻苯二甲酸丁苄酯 (BBP)	邻苯二甲酸二(2-乙基己基)酯 (DEHP)	邻苯二甲酸二异丁酯 (DIBP)
引线框	○	○	○	○	○	○	○	○	○	○
塑封树脂	○	○	○	○	○	○	○	○	○	○
芯片	○	○	○	○	○	○	○	○	○	○
内引线	○	○	○	○	○	○	○	○	○	○
装片胶	○	○	○	○	○	○	○	○	○	○
说明	○: 表示该有毒有害物质或元素的含量在 SJ/T11363-2006 标准的检出限以下。 ×: 表示该有毒有害物质或元素的含量超出 SJ/T11363-2006 标准的限量要求。									

8.2 注意

在使用本产品之前建议仔细阅读本资料;

本资料中的信息如有变化, 恕不另行通知;

本资料仅供参考, 本公司不承担任何由此而引起的任何损失;

本公司也不承担任何在使用过程中引起的侵犯第三方专利或其它权利的责任。

X-ON Electronics

Largest Supplier of Electrical and Electronic Components

Click to view similar products for [Operational Amplifiers - Op Amps](#) category:

Click to view products by [I-core](#) manufacturer:

Other Similar products are found below :

[430227FB](#) [LT1678IS8](#) [058184EB](#) [NCV33202DMR2G](#) [NJM324E](#) [M38510/13101BPA](#) [NTE925](#) [AZV358MTR-G1](#) [AP4310AUMTR-AG1](#)
[AZV358MMTR-G1](#) [SCY33178DR2G](#) [NCV20034DR2G](#) [NTE778S](#) [NTE871](#) [NTE937](#) [NJU7057RB1-TE2](#) [SCY6358ADR2G](#)
[NJM2904CRB1-TE1](#) [UPC4570G2-E1-A](#) [UPC4741G2-E1-A](#) [UPC4574GR-9LG-E1-A](#) [NJM8532RB1-TE1](#) [EL2250CS](#) [EL5100IS](#) [EL5104IS](#)
[EL5127CY](#) [EL5127CYZ](#) [EL5133IW](#) [EL5152IS](#) [EL5156IS](#) [EL5162IS](#) [EL5202IY](#) [EL5203IY](#) [EL5204IY](#) [EL5210CS](#) [EL5210CYZ](#)
[EL5211IYE](#) [EL5220CY](#) [EL5223CLZ](#) [EL5223CR](#) [EL5224ILZ](#) [EL5227CLZ](#) [EL5227CRZ](#) [EL5244CS](#) [EL5246CS](#) [EL5246CSZ](#) [EL5250IY](#)
[EL5251IS](#) [EL5257IS](#) [EL5260IY](#)