



AiP3326

16 位恒流 LED 驱动器

产品说明书

说明书发行履历:

版本	发行时间	新制/修订内容
2015-08-A1	2015-08	新制
2019-04-A2	2019-04	更新模板
2019-12-A3	2019-12	增加订购信息
2021-12-A4	2021-12	修改订购信息



1、概述

AiP3326是利用CMOS技术,专为LED显示面板设计的驱动芯片,它内建的CMOS位移寄存器与锁存功能,可以将串行的输入数据转换成并行输出数据。AiP3326的16个电流源可以在每个输出级提供3~45 mA恒定电流量以驱动 LED。

AiP3326 用于LED面板系统设计时,可提供系统设计人员极大的弹性与极佳的组件效能。AiP3326的使用者可以选用不同阻值的外接电阻器来调整 AiP3326各输出级的电流,借此机制,使用者可轻松地控制LED的发光亮度。AiP3326的设计保证其输出级可耐压20V以上,因此可以在每个输出端串接多个LED。此外, AiP3326亦可提供25MHz的高时钟频率以满足系统对大量数据传输上的需求。

其主要特点如下:

- 16个恒电流输出通道
- 恒电流输出值不受输出端负载电压影响
- 极为精确的电流输出值
通道间一般差异值: $<\pm 1.5\%$ (典型值);
片间一般差异值: $<\pm 2\%$ (典型值)。
- 利用一个外接电阻,可调整电流输出值
- 快速的输出电流响应, $\overline{\text{OE}}$ (最小值): 40ns ($V_{\text{DD}} = 3.3\text{V}$)
- 恒电流输出范围: 3~45 mA
- 高达25MHz时钟频率
- 具有施密特触发器输入装置
- 工作电压: 3.3V/5V
- 封装形式: SOP24、SSOP24 (0.635mm)

精确的电流		条件
通道间	芯片间	
$<\pm 1.5\%$	$<\pm 2\%$	$I_{\text{OUT}}=3\text{ mA}\sim 30\text{mA}@V_{\text{DS}}=0.8\text{V};V_{\text{DD}}=3.3\text{V}$ $I_{\text{OUT}}=3\text{ mA}\sim 45\text{mA}@V_{\text{DS}}=0.8\text{V};V_{\text{DD}}=5.0\text{V}$



订购信息:

管装:

产品料号	封装形式	打印标识	管装数	盒装管	盒装数	备注说明
AiP3326SA24.TB	SOP24	AiP3326	30 PCS/管	80 管/盒	2400 PCS/盒	塑封体尺寸: 15.4mm×7.5mm 引脚间距: 1.27mm
AiP3326VB24.TB	SSOP24	AiP3326	50 PCS/管	200 管/盒	10000 PCS/盒	塑封体尺寸: 8.7mm×3.9mm 引脚间距: 0.635mm

编带:

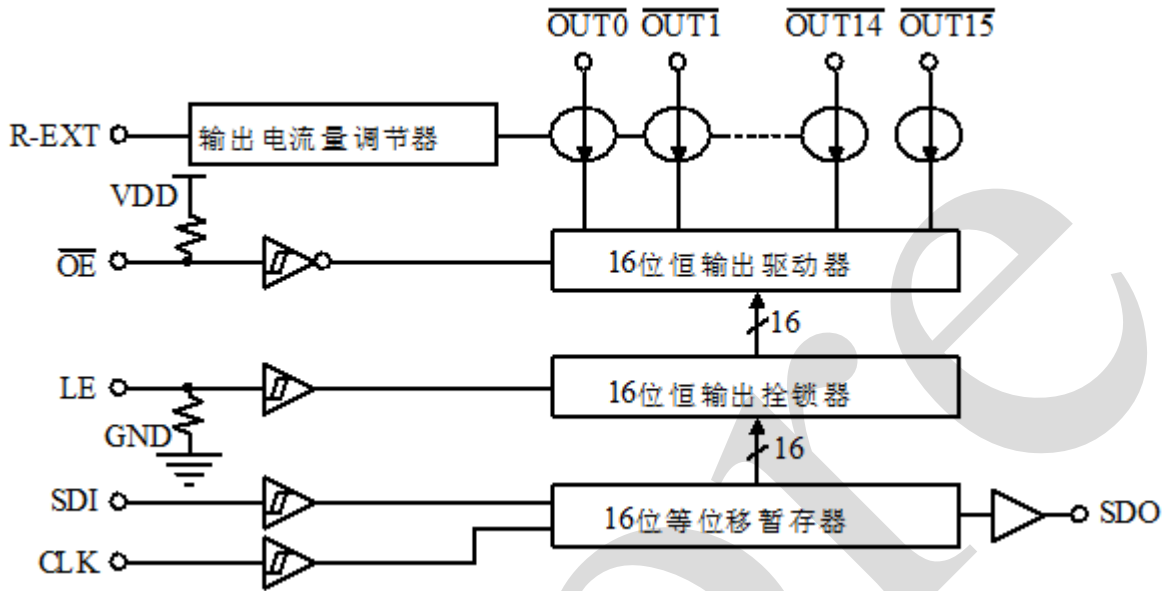
产品料号	封装形式	打印标识	编带盘装数	编带盒装数	备注说明
AiP3326SA24.TR	SOP24	AiP3326	1000 PCS/盘	1000 PCS/盒	塑封体尺寸: 15.4mm×7.5mm 引脚间距: 1.27mm
AiP3326VB24.TR	SSOP24	AiP3326	4000 PCS/盘	8000 PCS/盒	塑封体尺寸: 8.7mm×3.9mm 引脚间距: 0.635mm

注: 如实物与订购信息不一致, 请以实物为准。

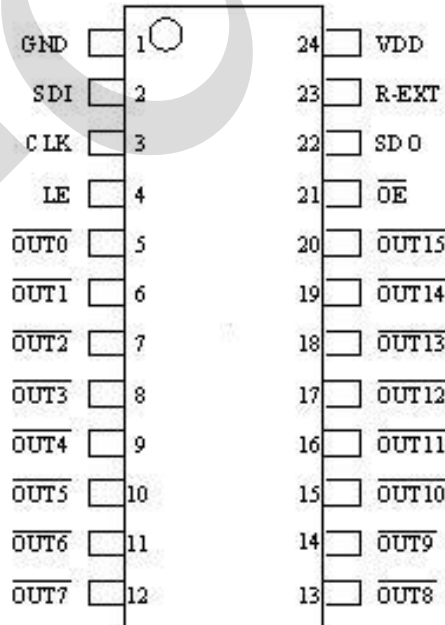


2、功能框图及引脚说明

2.1、功能框图



2.2、引脚排列图



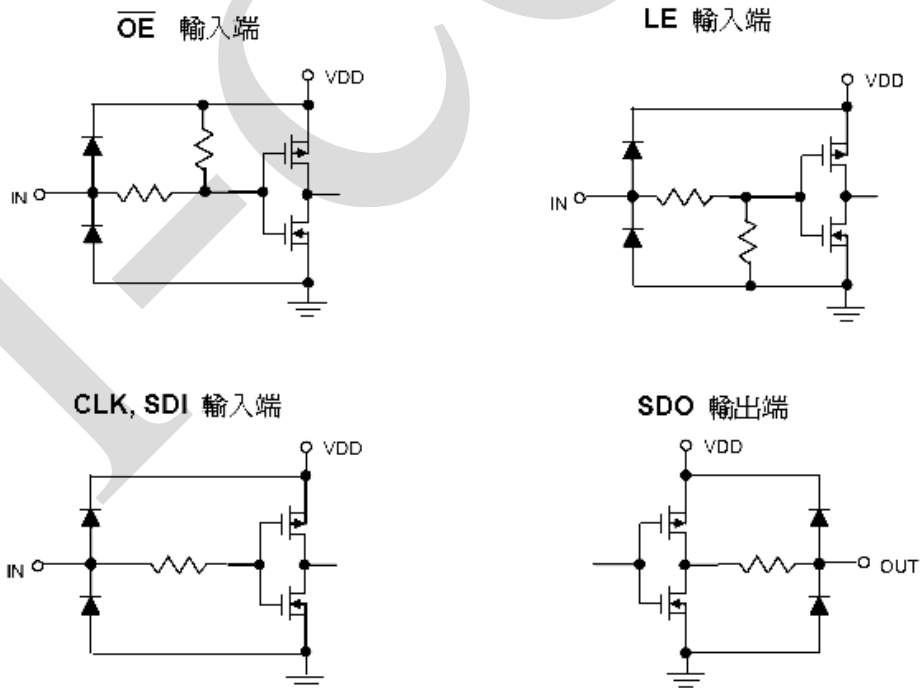


2.3、引脚说明及结构原理图

2.3.1、引脚说明

序号	管脚名称	功能说明
1	GND	接地端。
2	SDI	串行数据输入端。
3	CLK	时钟信号输入端：上升沿移位。
4	LE	数据锁存控制信号输入端。 当 LE 是高电位时，串行数据会被传入至输出锁存器；当 LE 是低电位时，数据会被锁存。
5~20	OUT0 ~ OUT15	恒电流输出端。
21	$\overline{\text{OE}}$	输出使能信号端。 当 $\overline{\text{OE}}$ 是低电位时，即会启动 OUT0 ~ OUT15 输出；当 $\overline{\text{OE}}$ 是高电位时，OUT0 ~ OUT15 输出会被关闭(不驱动电流)。
22	SDO	串行数据输出端；可接至下一个驱动器之 SDI 端。
23	R-EXT	连接外接电阻之输入端； 此外接电阻可设定所有输出通道之输出电流。
24	VDD	3.3V/5V 电源供应端。

2.3.2、结构原理图





3、电特性

3.1、极限参数

(除非另有规定, $T_a=25^{\circ}\text{C}$)

参数名称	符号	工作范围	单位
电源电压	VDD	0~7.0	V
输入端电压	V_{IN}	-0.4~VDD+0.4	V
输出端电流	I_{OUT}	+90	mA
输出端电压	V_{DS}	-0.5~+20.0	V
时钟频率	F_{CLK}	30	MHz
接地端电流	I_{GND}	+1000	mA
工作环境温度	T_a	-40~+85	$^{\circ}\text{C}$
储存温度	T_{stg}	-55~+150	$^{\circ}\text{C}$

3.2、电气特性

3.2.1、直流参数 1

(除非另有规定, VDD=5V, $T_a=25^{\circ}\text{C}$)

参数名称	符号	测试条件	最小值	典型值	最大值	单位	
电源电压	VDD	—	4.5	5.0	5.5	V	
输出端电压	V_{DS}	OUT0~OUT15	—	—	20.0	V	
输出端电流	I_{OUT}	用直流特性量测电路	3	—	45	mA	
	I_{OH}	SDO	—	—	-1.0	mA	
	I_{OL}	SDO	—	—	1.0	mA	
输入高电平电压	V_{IH}	$T_{amb}=-40\sim 85^{\circ}\text{C}$	0.7VDD	—	VDD	V	
输入低电平电压	V_{IL}	$T_{amb}=-40\sim 85^{\circ}\text{C}$	GND	—	0.3VDD	V	
输出端漏电流	I_{OH}	$V_{OH}=20.0\text{V}$	—	—	0.5	μA	
输出端电压	SDO	V_{OL}	$I_{OL}=+1.0\text{mA}$	—	—	0.4	V
		V_{OH}	$I_{OH}=-1.0\text{mA}$	4.6	—	—	V
输出电流 1	I_{OUT1}	$V_{DS}=1.0\text{V}$ $R_{ext}=1240\Omega$	—	15	—	mA	
电流偏移量(芯片内)	dI_{OUT1}	$I_{OL}=15\text{mA}$ $V_{DS}=1.0\text{V}$ $R_{ext}=1240\Omega$	—	± 1.5	± 3	%	
输出电流 2	I_{OUT2}	$V_{DS}=1.0\text{V}$ $R_{ext}=620\Omega$	—	30	—	mA	
电流偏移量(芯片内)	dI_{OUT2}	$I_{OL}=30\text{mA}$ $V_{DS}=1.0\text{V}$ $R_{ext}=620\Omega$	—	± 1.5	± 3	%	
电流偏移量(芯片间)	dI_{OUT3}	$I_{OL}=30\text{mA}$ $V_{DS}=1.0\text{V}$ $R_{ext}=620\Omega$	—	± 2	± 4	%	
电流偏移量 vs. 输出电压	$\%/dV_{DS}$	输出电压=1.0~3.0V	—	± 0.1	—	%/V	



电流偏移量 vs. 电源电压		%/dVDD	电源电压=4.5~5.5V	—	±1	—	%/V
上拉电阻		R _{IN (up)}	OE	250	500	800	KΩ
下拉电阻		R _{IN (down)}	LE	250	500	800	KΩ
电压源输出电流	“OFF”	I _{DD (off)1}	R _{ext} =未接, OUT0~OUT15=Off	—	2.5	5	mA
		I _{DD (off)2}	R _{ext} =1240Ω, OUT0~OUT15=Off	—	4.5	7.0	
		I _{DD (off)3}	R _{ext} =620Ω, OUT0~OUT15=Off	—	6	9.0	
	“ON”	I _{DD (on)1}	R _{ext} =1240Ω, OUT0~OUT15=On	—	5.2	8.5	
		I _{DD (on)2}	R _{ext} =620Ω, OUT0~OUT15=On	—	6.5	9.5	

3.2.2、直流参数 2

(除非另有规定, VDD=3.3V, T_a=25°C)

参数名称	符号	测试条件		最小值	典型值	最大值	单位
电源电压	VDD	—		2.7	3.3	4.5	V
输出端电压	V _{DS}	OUT0~OUT15		—	—	20.0	V
输出端电流	I _{OUT}	用直流特性量测电路		3	—	30	mA
	I _{OH}	SDO		—	—	-1.0	mA
	I _{OL}	SDO		—	—	1.0	mA
输入高电平电压	V _{IH}	T _a =-40~85°C		0.7VDD	—	VDD	V
输入低电平电压	V _{IL}	T _a =-40~85°C		GND	—	0.3VDD	V
输出端漏电流	I _{OH}	V _{OH} =20.0V		—	—	0.5	uA
输出端电压	SDO	V _{OL}	I _{OL} =+1.0mA	—	—	0.4	V
		V _{OH}	I _{OH} =-1.0mA	2.9	—	—	V
输出电流 1	I _{OUT1}	V _{DS} =1.0V	R _{ext} =1860Ω	—	10	—	mA
电流偏移量 (芯片内)	dI _{OUT1}	I _{OL} =10mA V _{DS} =1.0V	R _{ext} =1860Ω	—	±1.5	±3	%
输出电流 2	I _{OUT2}	V _{DS} =1.0V	R _{ext} =744Ω	—	25	—	mA
电流偏移量 (芯片内)	dI _{OUT2}	I _{OL} =25mA V _{DS} =1.0V	R _{ext} =744Ω	—	±1.5	±3	%
电流偏移量 (芯片间)	dI _{OUT3}	I _{OL} =25mA V _{DS} =1.0V	R _{ext} =744Ω	—	±2	±4	%



电流偏移量 vs. 输出电压	%/dV _{DS}	输出电压=1.0~3.0V	—	±0.1	—	%/V	
电流偏移量 vs. 电源电压	%/dVDD	电源电压=3.0~3.6V	—	±1	—	%/V	
上拉电阻	R _{IN (up)}	$\overline{\text{OE}}$	250	500	800	KΩ	
下拉电阻	R _{IN (down)}	LE	250	500	800	KΩ	
电压源输出 电流	“OFF”	I _{DD (off)1}	R _{ext} =未接, $\overline{\text{OUT0}} \sim \overline{\text{OUT15}}=\text{Off}$	—	1.8	5.0	mA
		I _{DD (off)2}	R _{ext} =1860Ω, $\overline{\text{OUT0}} \sim \overline{\text{OUT15}}=\text{Off}$	—	4.1	7.0	
		I _{DD (off)3}	R _{ext} =744Ω, $\overline{\text{OUT0}} \sim \overline{\text{OUT15}}=\text{Off}$	—	5.2	8.5	
	“ON”	I _{DD (on)1}	R _{ext} =1860Ω, $\overline{\text{OUT0}} \sim \overline{\text{OUT15}}=\text{On}$	—	4.5	7.0	
		I _{DD (on)2}	R _{ext} =744Ω, $\overline{\text{OUT0}} \sim \overline{\text{OUT15}}=\text{On}$	—	5.4	8.5	

3.2.3、交流参数 1

(除非另有规定, VDD=5V)

参数名称	符号	测试条件	最小值	典型值	最大值	单位	
上升/下降 时间	LE - $\overline{\text{OUTn}}$	t _{PLH2}	—	30	50	ns	
	$\overline{\text{OE}}$ - $\overline{\text{OUTn}}$	t _{PLH3}	—	20	40	ns	
	CLK-SDO	t _{PLH}	VDD=5.0V	—	15	35	ns
	LE - $\overline{\text{OUTn}}$	t _{PHL2}	V _{DS} =1.0V	—	30	50	ns
	$\overline{\text{OE}}$ - $\overline{\text{OUTn}}$	t _{PHL3}	V _{IH} =VDD	—	30	50	ns
	CLK-SDO	t _{PHL}	V _{IL} =GND	—	10	30	ns
脉冲宽度	CLK	t _{w(CLK)}	R _{ext} =930Ω	10	—	—	ns
	LE	t _{w(L)}	V _L =4.5V	20	—	—	ns
	$\overline{\text{OE}}$	t _{w(OE)}	R _L =162Ω	40	—	—	ns
LE 的保持时间	t _{h(L)}	C _L =10pF	5	—	—	ns	
LE 的设置时间	t _{su(L)}		5	—	—	ns	
CLK 信号的最大上升时间	t _r		—	—	500	ns	
CLK 信号的最大下降时间	t _f		—	—	500	ns	
电流输出的电位上升时间	t _{or}		—	30	60	ns	
电流输出的电位下降时间	t _{of}		—	10	30	ns	

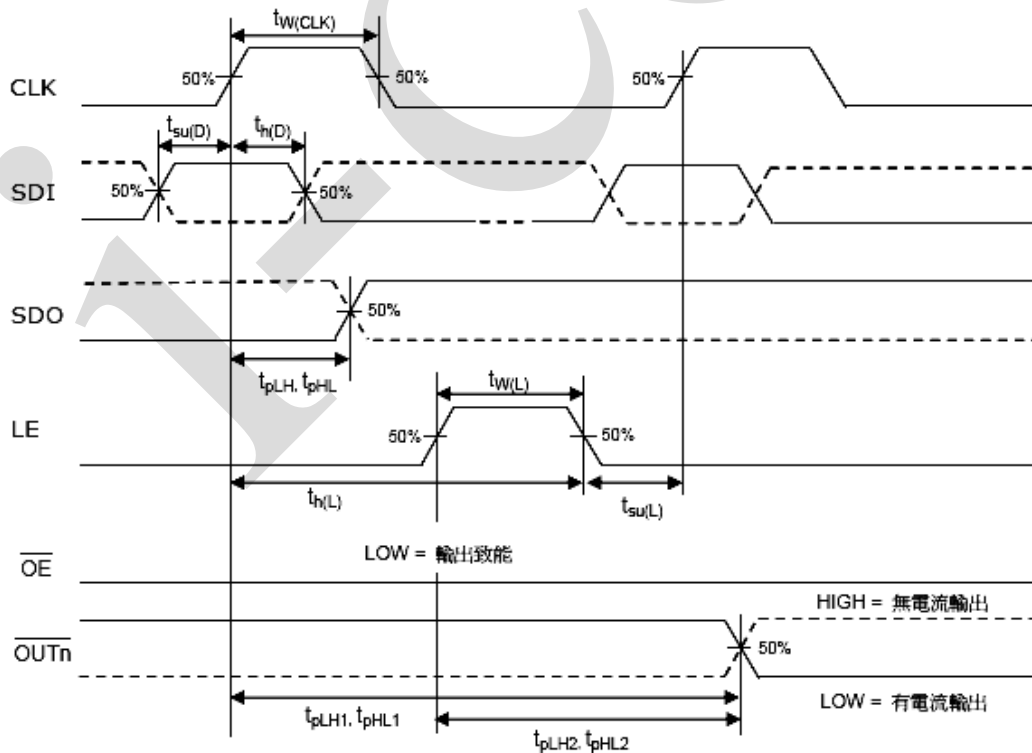


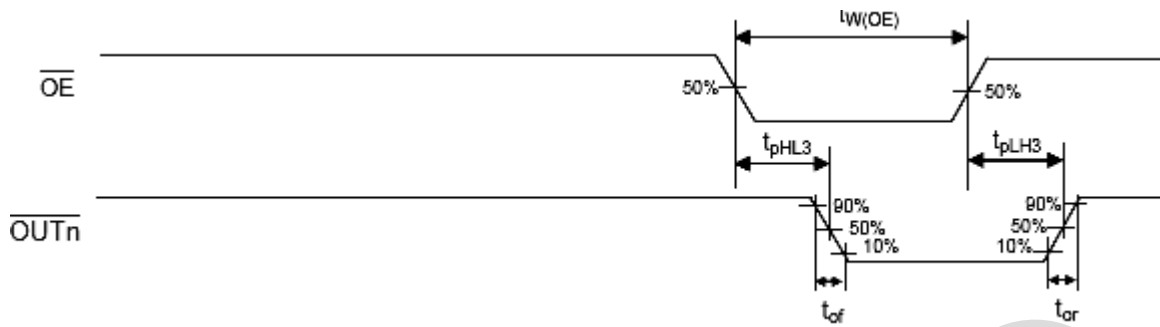
3.2.4、交流参数 2

(除非另有规定, VDD=3.3V)

参数名称		符号	测试条件	最小值	典型值	最大值	单位
上升/下降 时间	LE - $\overline{\text{OUTn}}$	t_{PLH2}	VDD=3.3V V _{DS} =1.0V V _{IH} =VDD V _{IL} =GND R _{ext} =930Ω V _L =3.0V R _L =100Ω C _L =10pF	—	40	60	ns
	$\overline{\text{OE}}$ - $\overline{\text{OUTn}}$	t_{PLH3}		—	40	60	ns
	CLK-SDO	t_{PLH}		—	20	40	ns
	LE - $\overline{\text{OUTn}}$	t_{PHL2}		—	40	60	ns
	$\overline{\text{OE}}$ - $\overline{\text{OUTn}}$	t_{PHL3}		—	40	60	ns
	CLK-SDO	t_{PHL}		—	20	40	ns
脉冲宽度	CLK	$t_{\text{w(CLK)}}$		20	—	—	ns
	LE	$t_{\text{w(L)}}$		20	—	—	ns
	$\overline{\text{OE}}$	$t_{\text{w(OE)}}$		80	—	—	ns
LE 的保持时间		$t_{\text{h(L)}}$		5	—	—	ns
LE 的设置时间		$t_{\text{su(L)}}$		5	—	—	ns
CLK 信号的最大上升时间		t_{r}		—	—	500	ns
CLK 信号的最大下降时间		t_{f}		—	—	500	ns
电流输出的电位上升时间		t_{or}		—	40	80	ns
电流输出的电位下降时间		t_{of}		—	30	60	ns

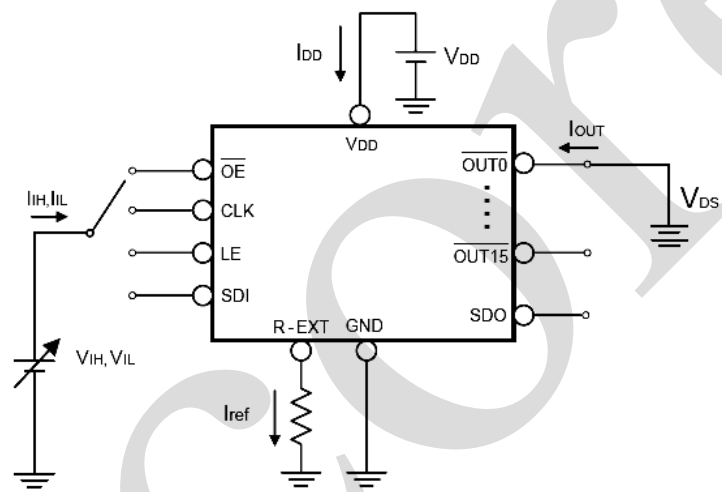
波形时序图



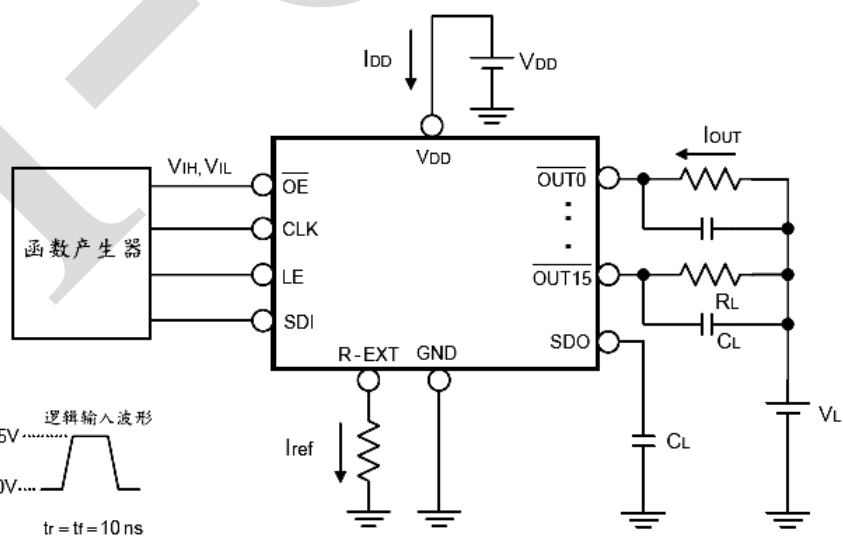


4、测试线路

4.1、直流测试线路



4.2、交流测试线路与时序波形图



注：此电路图仅供参考。

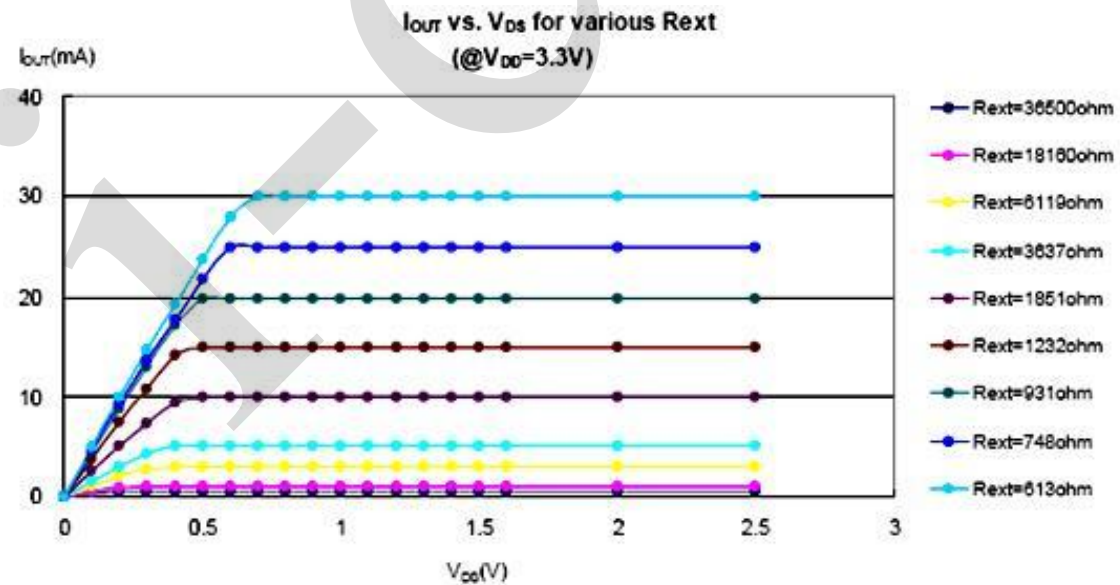
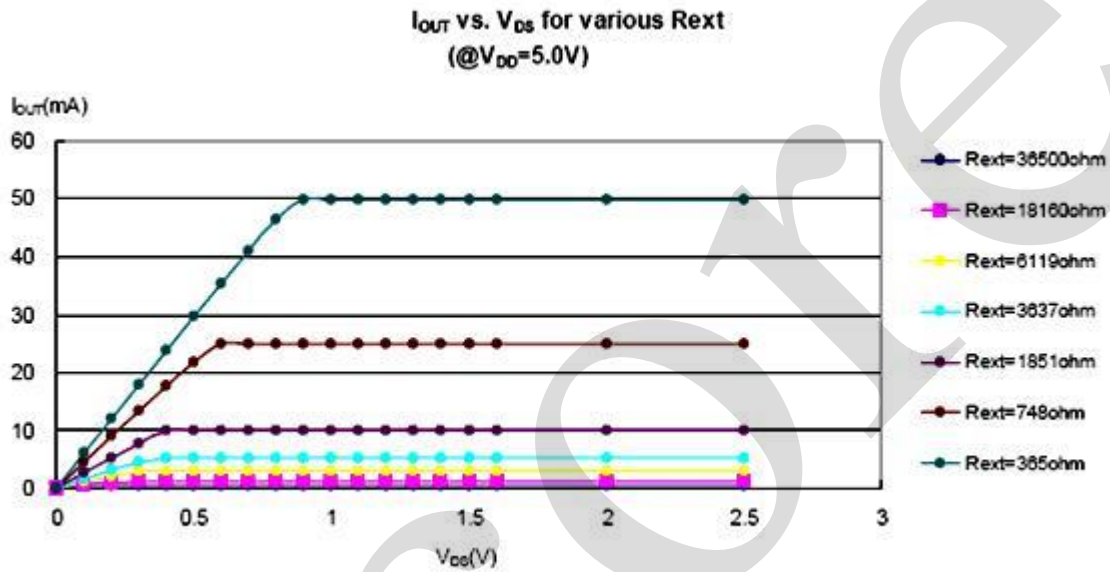


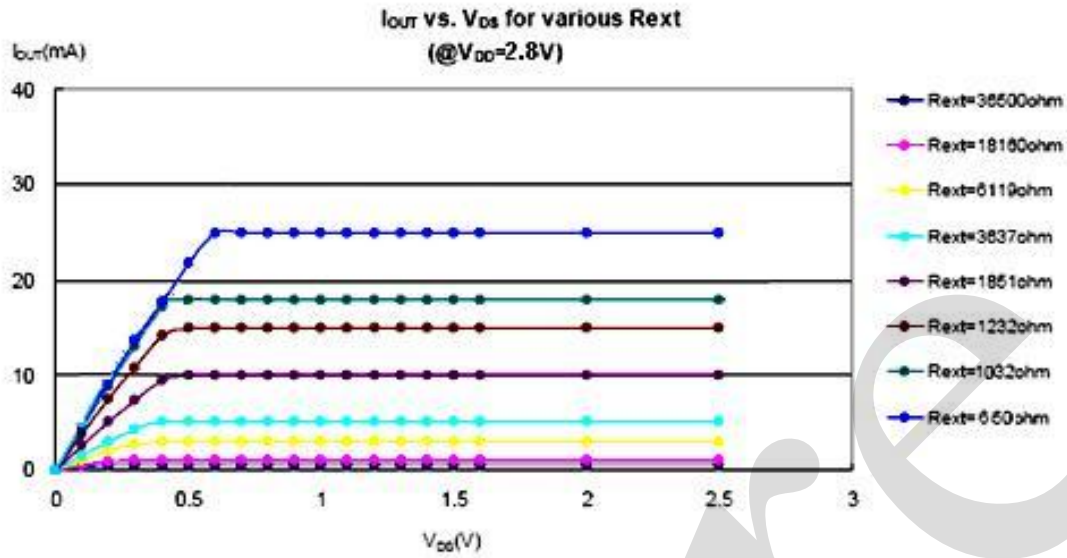
5、功能介绍

5.1、恒电流

将 AiP3326 应用于 LED 面板设计上时，通道间与通道间，甚至芯片与芯片间的电流，差异极小。此源自于 AiP3326 的优异特性：

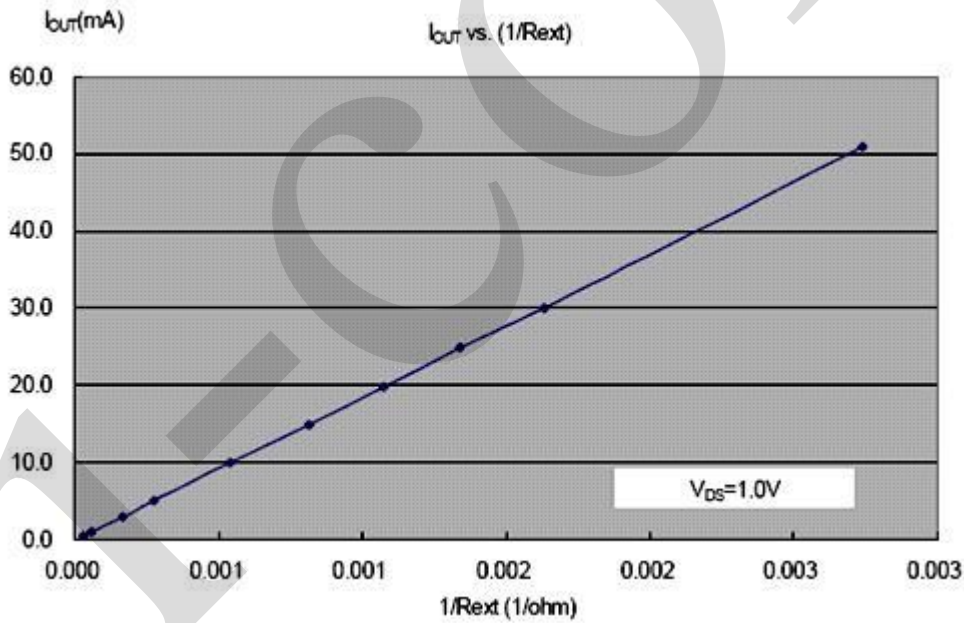
- 1) 通道间的一般电流差异小于 $\pm 1.5\%$ （典型值），而芯片间的一般电流差异小于 $\pm 2\%$ （典型值）。
- 2) 具有不受负载端电压影响的电流输出特性，如下图所示。输出电流的稳定性将不受 LED 顺向电压 (V_f) 变化而影响。





5.2、调整输出电流

如下图所示，由外接一个电阻 R_{ext} 调整输出电流(I_{OUT})。



注：外接至 R-EXT 端的电阻值，以 Ω 为单位。

套用下列公式可计算出输出电流值：

$$V_{R-EXT} = 1.24V; I_{OUT} = (V_{R-EXT} / R_{ext}) \times 15$$

公式中的 V_{R-EXT} 是指 R-EXT 端的电压值， R_{ext} 是指外接至 R-EXT 端的电阻值，当电阻值是 744Ω ，套入公式可得输出电流值是 $25mA$ ；当电阻值是 1860Ω 时，输出的电流则为 $10mA$ 。



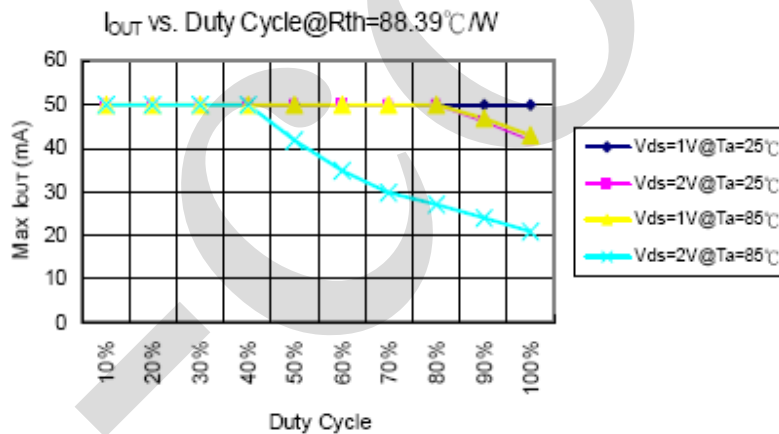
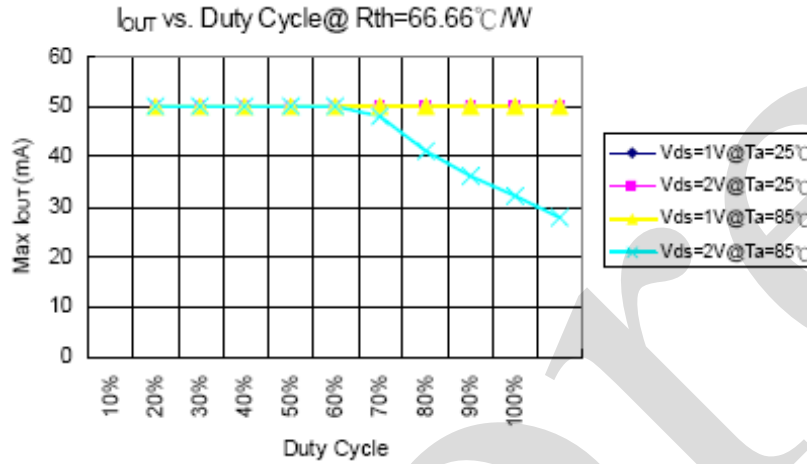
5.3、封装体散热功率(P_D)

封装体的最大散热功耗，是公式 $P_{D(max)}=(T_j-T_{amb})/R_{th(j-a)}$ 来决定。

当 16 个通道同时打开时，真正的功率为 $P_D(act)=(I_{DD} \times VDD)+(I_{OUT} \times Duty \times V_{DS} \times 16)$ 。

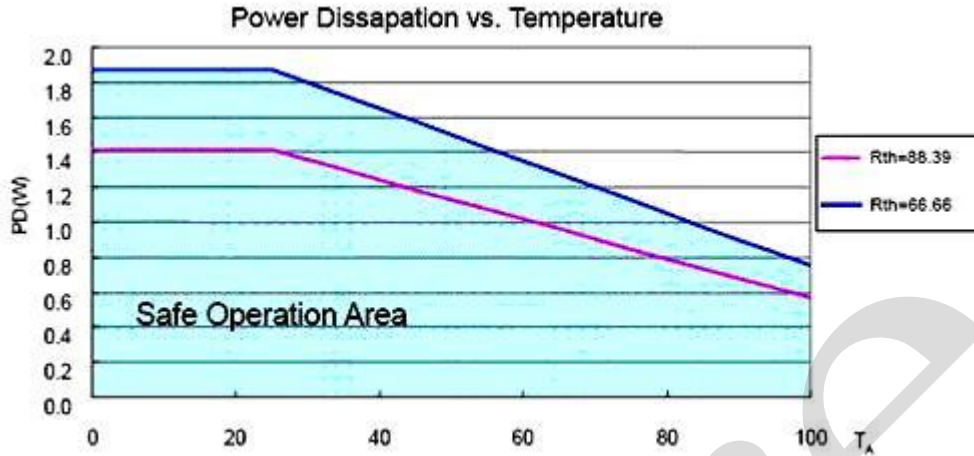
为保持 $P_{D(act)} \leq P_{D(max)}$ ，可输出的最大电流与 duty cycle 间的关系为：

$I_{OUT} = \{ [(T_j - T_a) / R_{th(j-a)}] - (I_{DD} \times VDD) \} / V_{DS} / Duty / 16$ ，其中 $T_j = 150^\circ C$ 。



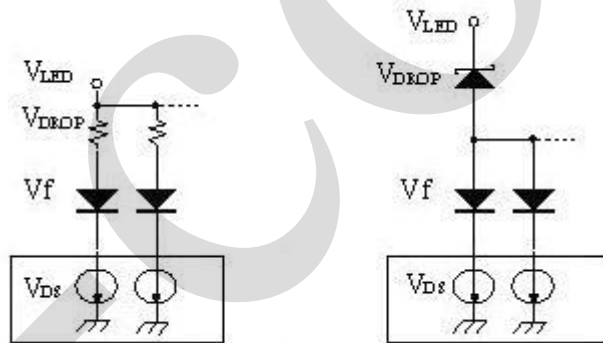
Condition: I _{OUT} = 50mA,16 output Channels	
Device Type	R _{th(j-a)} (°C/W)
SOP24	66.66
SSOP24	88.39

依据 $P_{D(max)} = (T_j - T_a) / R_{th(j-a)}$ ，被允许的最大散热功率会随环境温度增加而降低。



5.4、负载端供应电压 (V_{LED})

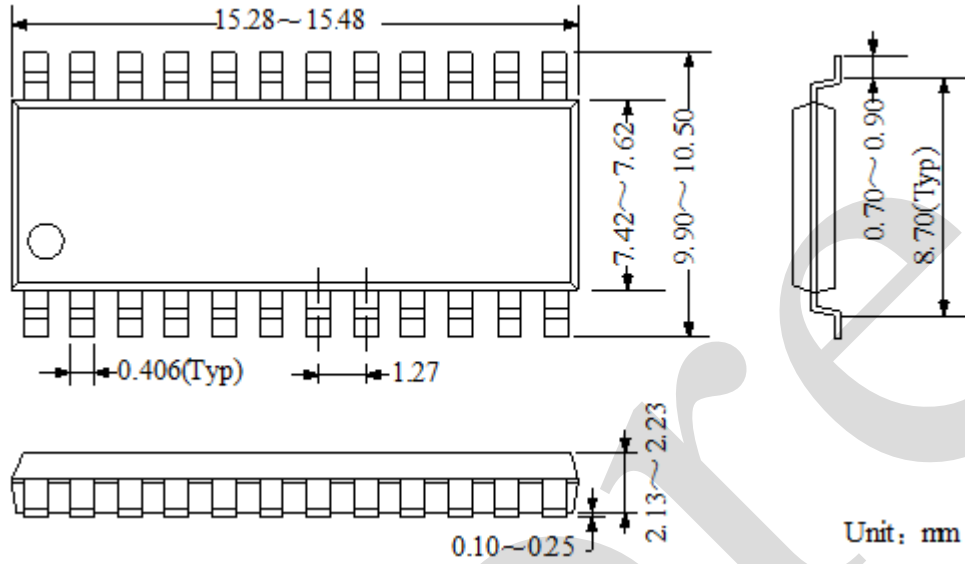
为使封装体散热能力达到最佳化, 建议输出端电压 (V_{DS}) 的最佳操作范围是 0.4V~0.8V。如果 V_{DS} = V_{LED} - V_f 且 V_{LED} = 5V 时, 此时过高的输出端电压(V_{DS})可能会导致 P_{D(act)} > P_{D(max)}; 在此状况, 建议尽可能使用较低的 V_{LED} 电压供应, 也可用外串电阻或 Zener diode 当做 V_{DROP}。此可导致 V_{DS} = (V_{LED}-V_f) - V_{DROP}, 达到降低输出端电压 (V_{DS}) 之效果。外串电阻或 Zener 的应用图可参阅下图。



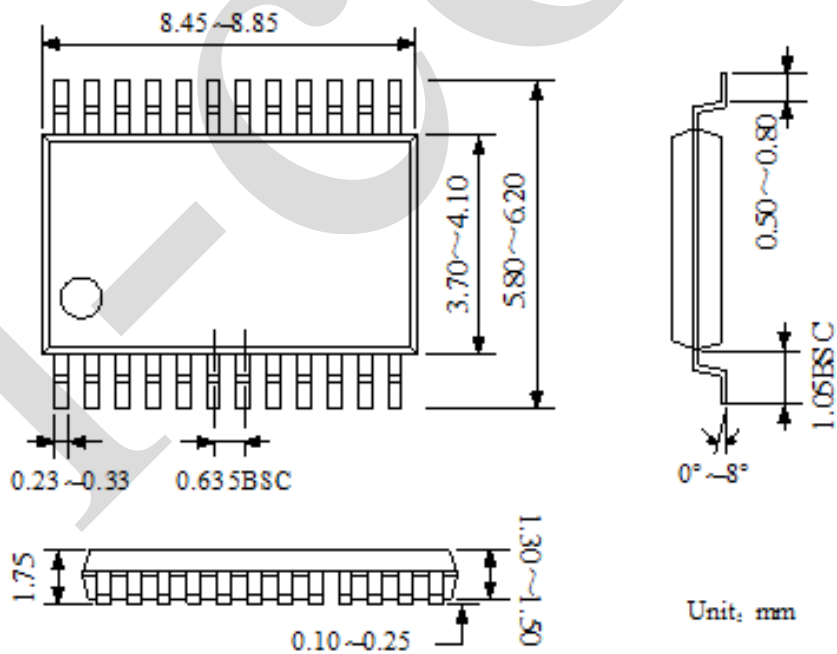


6、封装尺寸与外形图

6.1、SOP24 外形图与封装尺寸



6.2、SSOP24 (0.635mm) 外形图与封装尺寸





7、声明及注意事项

7.1、产品中有毒有害物质或元素的名称及含量

部件名称	有毒有害物质或元素									
	铅 (Pb)	汞 (Hg)	镉 (Cd)	六价铬 (Cr (VI))	多溴联苯 (PB Bs)	多溴联苯醚 (PBD Es)	邻苯二甲酸二丁酯 (DBP)	邻苯二甲酸丁苄酯 (BBP)	邻苯二甲酸二(2-乙基己基)酯 (DEHP)	邻苯二甲酸二异丁酯 (DIBP)
引线框	○	○	○	○	○	○	○	○	○	○
塑封树脂	○	○	○	○	○	○	○	○	○	○
芯片	○	○	○	○	○	○	○	○	○	○
内引线	○	○	○	○	○	○	○	○	○	○
装片胶	○	○	○	○	○	○	○	○	○	○
说明	○: 表示该有毒有害物质或元素的含量在 SJ/T11363-2006 标准的检出限以下。 ×: 表示该有毒有害物质或元素的含量超出 SJ/T11363-2006 标准的限量要求。									

7.2、注意

在使用本产品之前建议仔细阅读本资料;

本资料中的信息如有变化, 恕不另行通知;

本资料仅供参考, 本公司不承担任何由此而引起的任何损失;

本公司也不承担任何在使用过程中引起的侵犯第三方专利或其它权利的责任。

X-ON Electronics

Largest Supplier of Electrical and Electronic Components

Click to view similar products for [LED Display Drivers](#) category:

Click to view products by [I-core](#) manufacturer:

Other Similar products are found below :

[ISL97631IHTZ-T7A](#) [ISL97632IRT26Z-T](#) [LV5026MC-AH](#) [AW9110CQNR](#) [AiP650EOSA16.TR](#) [MEL7140PG-N](#) [PT4115-MS](#)
[OB5682MWUPA-H](#) [OB5682MMKP-H](#) [RY7614](#) [SL401](#) [TM1637\(TA2007\)](#) [TM1648A](#) [TM5020A](#) [TM1640B\(TA1902\)](#) [TM1812B](#)
[TM1620\(TA1323C\)](#) [WS2811F](#) [AW36402DNR](#) [OB3655MP](#) [OB2578TCPA](#) [OB2365PCPA](#) [OB3335TJPA-J](#) [OB2500NCP](#) [OB3652NCPA-V](#)
[OB3652NCPA](#) [OB3635ENCPA](#) [OB2225NCPA-P](#) [OB5284CCPA](#) [OB3635ERCPA-H](#) [OB2365TCPA](#) [OB3639BCPA](#) [OB2281AMP-C](#)
[OB5283CPA](#) [OB3398MP](#) [OB3338CPA](#) [RH6618T](#) [SM16306S](#) [TM1639\(TA1319\)](#) [TM1629C\(TA1319\)](#) [TM1629B\(TA1319\)](#)
[TM1629D\(TA1319\)](#) [TM1620B](#) [TM1623\(TA1323C\)](#) [UM1350](#) [WD3610DA-10/TR](#) [HG1621DM/TR](#) [TJ9910AGD](#) [PT4115](#) [IK62083DWT](#)