



AiP431/AiP432 精度为1%的可调精密稳压器

产品说明书

说明书发行履历:

版本	发行时间	新制/修订内容
2021-06-A1	2021-06	新制
2021-11-A2	2021-11	修改AiP432的SOT23-3引脚排列图
2021-12-A3	2021-12	修改订购信息



1、概述

AiP431/ AiP432 是三端可调节稳压器，在适用的民用级和工业级温度范围内均可满足规定的热稳定性。可以通过两个外部电阻器将输出电压设置为介于 V_{ref} （约为 2.5V）和 36V 之间的任意值。该器件具有 0.2Ω 的输出阻抗典型值。有源输出电路可提供非常锐化的分流特性，从而使这些器件在许多应用中成为稳压二极管的出色替代品，例如运放电路、可调节电源和开关电源，AiP432 具有与 AiP431 完全相同的功能和电气特性，但是具有不同的封装管脚排列，其主要特点如下：

- 高精度：1%
- 可调输出电压： $V_{ref} \sim 36V$
- 宽工作温度范围： $-40^{\circ}C \sim 85^{\circ}C$
- 低温漂：最大16mV
- 低输出噪声
- 0.2Ω 输出阻抗
- 灌电流能力：1mA~100mA
- 封装形式：TO-92/SOT23-3

订购信息：

编带：

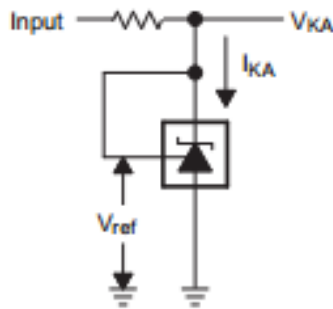
产品料号	封装形式	打印标识	编带盘装数	编带盒装数	备注说明
AiP431JA92.TR	TO-92	AiP431	2000PCS/盘	2000PCS/盒	塑封体尺寸： 4.6mm×4.6mm 引脚间距：2.5mm
AiP432JA92.TR	TO-92	AiP432	2000PCS/盘	2000PCS/盒	塑封体尺寸： 4.6mm×4.6mm 引脚间距：2.5mm
AiP431GB23.TR	SOT23-3	431	3000PCS/盘	30000PCS/盒	塑封体尺寸： 2.9mm×1.6mm 引脚间距：0.95mm
AiP432GB23.TR	SOT23-3	432	3000PCS/盘	30000PCS/盒	塑封体尺寸： 2.9mm×1.6mm 引脚间距：0.95mm

注：如实物与订购信息不一致，请以实物为准。



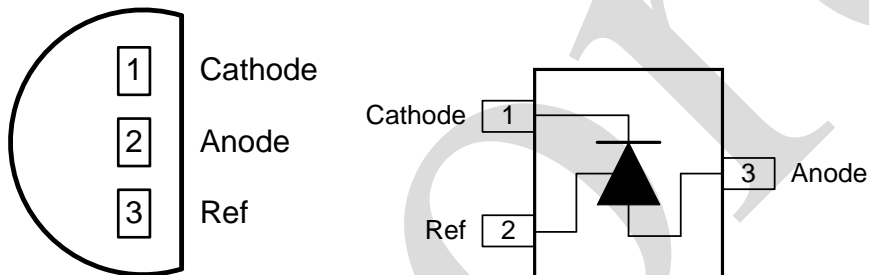
2、功能框图及引脚说明

2.1、功能框图

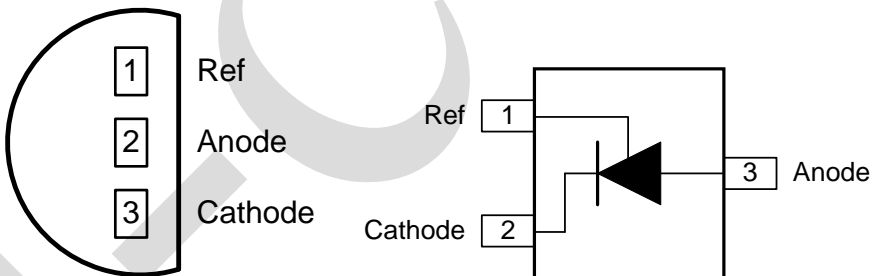


2.2、引脚排列图

2.2.1、AiP431



2.2.2、AiP432



2.3、引脚说明

引脚名称	符号	封装形式			
		TO-92		SOT23-3	
		AiP431	AiP432	AiP431	AiP432
阴极	Cathode	1	3	1	2
基准	Ref	3	1	2	1
阳极	Anode	2	2	3	3



3、电特性

3.1、极限参数

除非另有规定, $T_{amb}=25^{\circ}\text{C}$

参数名称	符号	条件	额定值		单位
			最小	最大	
阴极电压	V_{KA}	—	—	37	V
阴极续流电流	I_{KA}	—	-100	150	mA
基准输入电流	$I_{I(\text{ref})}$	—	-0.05	10	mA
贮存温度	T_{stg}	—	-65	150	$^{\circ}\text{C}$

3.2、推荐使用条件

参数名称	符号	最小	典型	最大	单位
阴极电压	V_{KA}	V_{ref}	—	36	V
阴极续流电流	I_{KA}	1	—	100	mA
工作环境温度	T_{amb}	-40	—	85	$^{\circ}\text{C}$

3.3、电气特性

3.3.1、电参数 (除非另有规定, $T_{amb}=25^{\circ}\text{C}$)

参数名称	符号	测试图	测试条件	最小	典型	最大	单位	
基准电压	V_{ref}	图 1	$V_{KA}=V_{\text{ref}}, I_{KA}=10\text{mA}$	2470	2495	2520	mV	
全温度范围内 基准输入电压 偏差	$V_{I(\text{dev})}$	图 1	$V_{KA}=V_{\text{ref}}, I_{KA}=10\text{mA}$	—	6	16	mV	
基准电压调整 率	$\frac{\Delta V_{\text{ref}}}{\Delta V_{KA}}$	图 2	$I_{KA}=10\text{mA}$	$\Delta V_{KA}=10\text{V}\sim V_{\text{ref}}$	—	-1.4	-2.7	mV/V
				$\Delta V_{KA}=36\text{V}\sim 10\text{V}$	—	-1	-2	
基准输入电流	I_{ref}	图 2	$I_{KA}=10\text{mA}, R1=10\text{k}\Omega, R2=\infty$	—	2	4	μA	
全温度范围内 基准输入电流 偏差	$I_{I(\text{dev})}$	图 2	$I_{KA}=10\text{mA}, R1=10\text{k}\Omega, R2=\infty$	—	0.4	1.2	μA	
稳压时最小阴 极电流	I_{min}	图 1	$V_{KA}=V_{\text{ref}}$	—	0.4	1	mA	
关断状态阴极 电流	I_{off}	图 3	$V_{KA}=36\text{V}, V_{\text{ref}}=0$	—	0.1	1	μA	
动态阻抗	$ Z_{KA} $	图 1	$V_{KA}=V_{\text{ref}}, f\leq 1\text{kHz}, I_{KA}=1\text{mA}\sim 100\text{mA}$	—	0.2	0.5	Ω	



4、测试线路

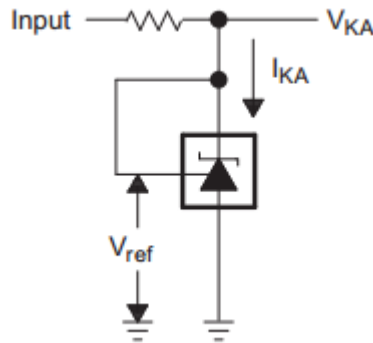


图 1 $V_{KA}=V_{ref}$ 的测试电路

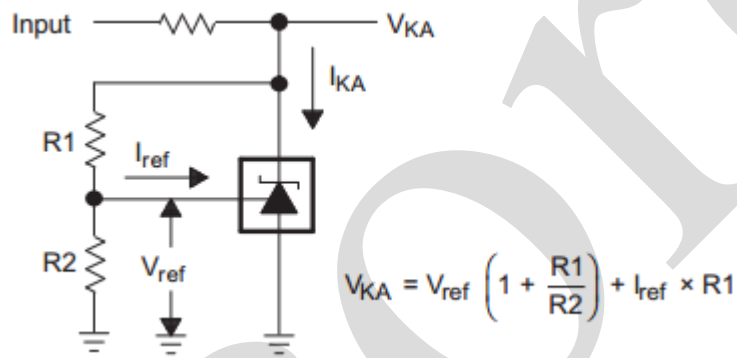


图 2 $V_{KA}>V_{ref}$ 的测试电路

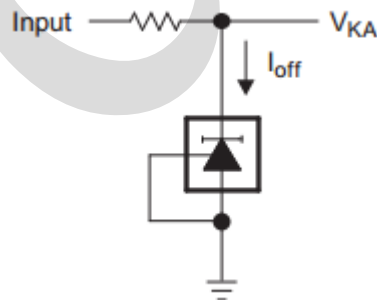
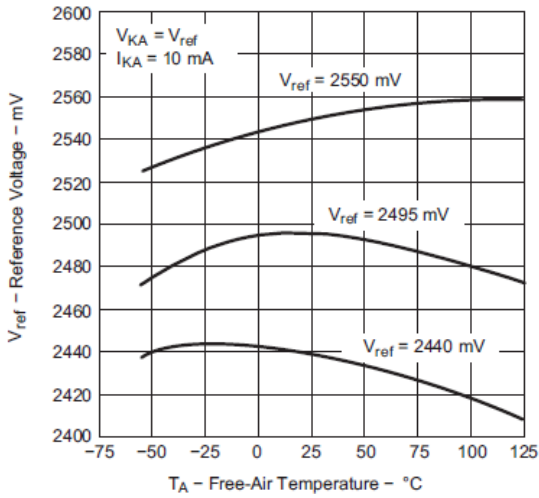


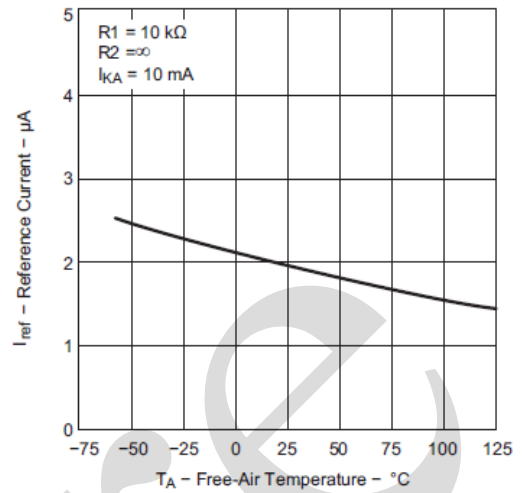
图 3 I_{off} 的测试电路



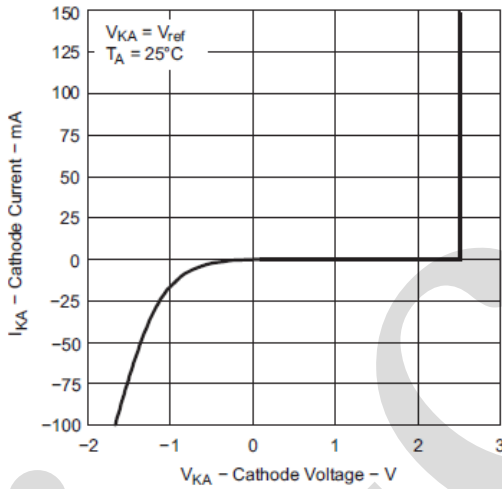
5、特性曲线



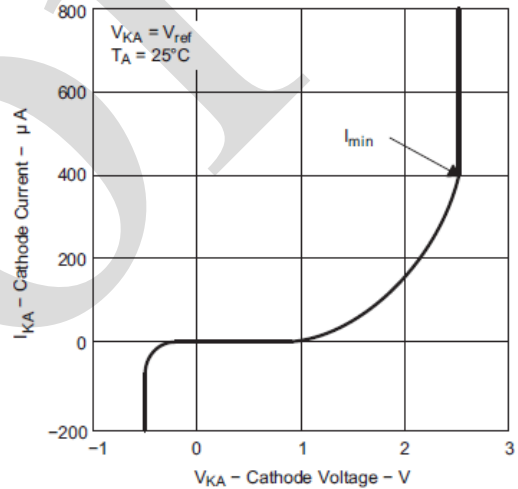
基准电压与环境温度的关系



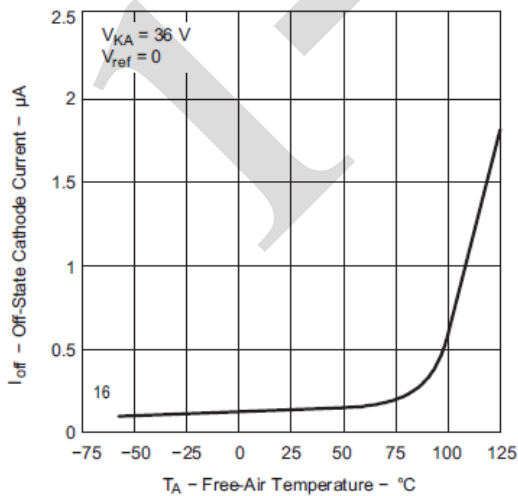
基准电流与环境温度的关系



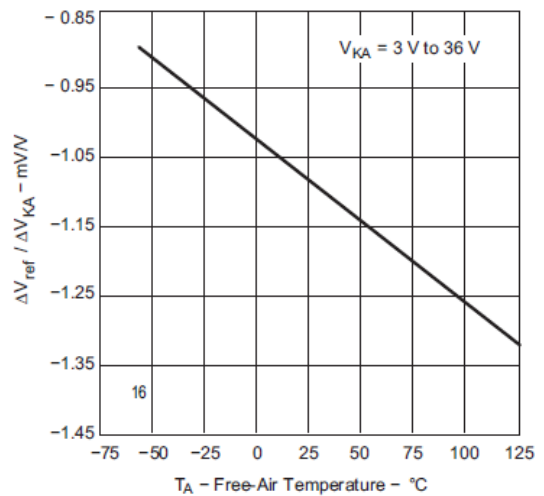
阴极续流电流与阴极电压的关系



阴极续流电流与阴极电压的关系



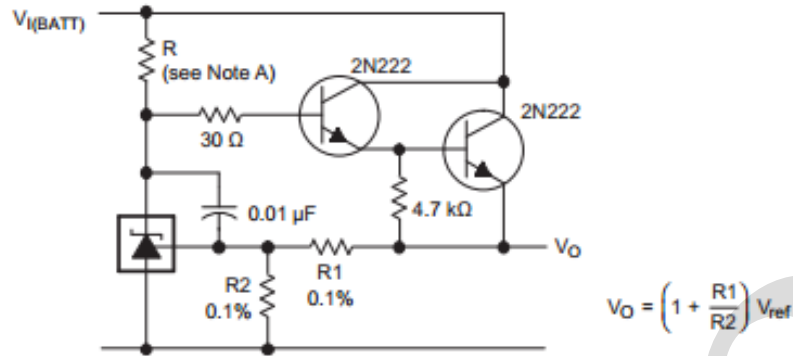
待机阴极电流与环境温度的关系



基准电压调整率与环境温度的关系



6、典型应用线路与说明

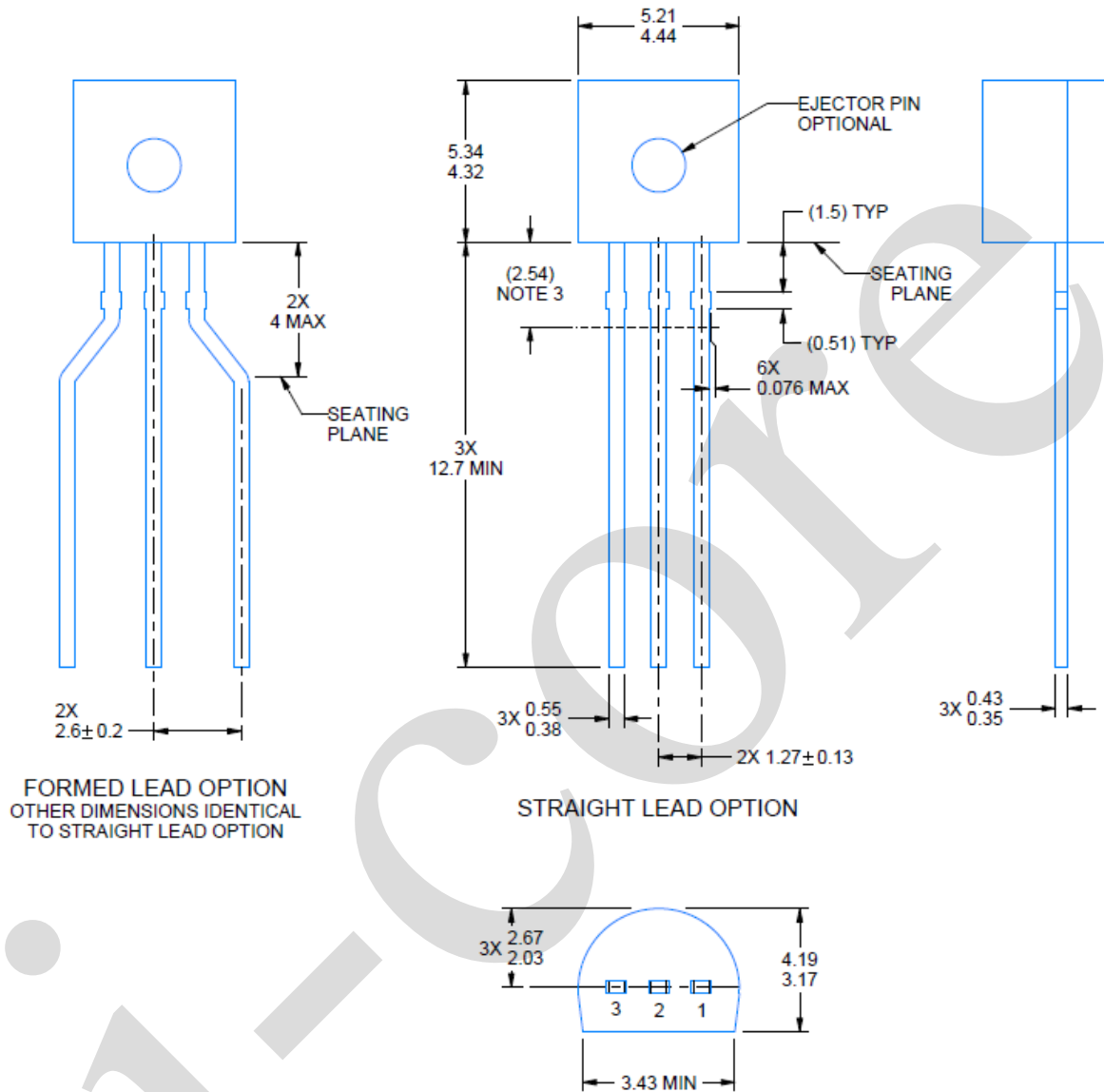


注：A. R 应该在最小电压 $V_{(BATT)}$ 下向 AiP431/432 提供大于 1mA 的阴极电流。



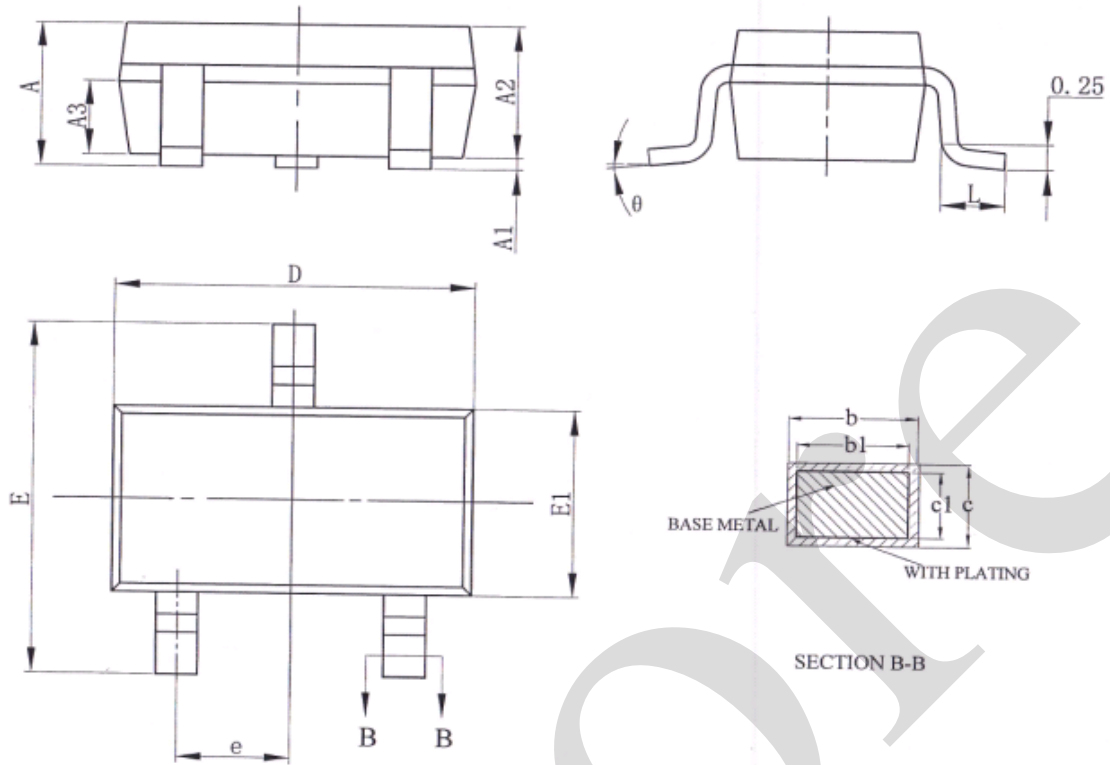
7、封装尺寸与外形图

7.1、TO-92 外形图与封装尺寸





7.2、SOT23-3 外形图与封装尺寸



SYMBOL	MILLIMETER		
	MIN	NOM	MAX
A	—	—	1.25
A1	0.04	—	0.10
A2	1.00	1.10	1.20
A3	0.55	0.65	0.75
b	0.38	—	0.48
b1	0.37	0.40	0.43
c	0.11	—	0.21
c1	0.10	0.13	0.16
D	2.72	2.92	3.12
E	2.60	2.80	3.00
E1	1.40	1.60	1.80
e	0.95BSC		
L	0.30	—	0.60
theta	0	—	8°

**8、声明及注意事项:****8.1、产品中有毒有害物质或元素的名称及含量**

部件名称	有毒有害物质或元素									
	铅 (Pb)	汞 (Hg)	镉 (Cd)	六价铬 (Cr (VI))	多溴联苯 (PBBs)	多溴联苯醚 (PBDEs)	邻苯二甲酸二丁酯 (DBP)	邻苯二甲酸丁苄酯 (BBP)	邻苯二甲酸二(2-乙基己基)酯 (DEHP)	邻苯二甲酸二异丁酯 (DIBP)
引线框	○	○	○	○	○	○	○	○	○	○
塑封树脂	○	○	○	○	○	○	○	○	○	○
芯片	○	○	○	○	○	○	○	○	○	○
内引线	○	○	○	○	○	○	○	○	○	○
装片胶	○	○	○	○	○	○	○	○	○	○
说明	○: 表示该有毒有害物质或元素的含量在 SJ/T11363-2006 标准的检出限以下。 ×: 表示该有毒有害物质或元素的含量超出 SJ/T11363-2006 标准的限量要求。									

8.2、注意

在使用本产品之前建议仔细阅读本资料;

本资料中的信息如有变化, 恕不另行通知;

本资料仅供参考, 本公司不承担任何由此而引起的任何损失;

本公司也不承担任何在使用过程中引起的侵犯第三方专利或其它权利的责任。

X-ON Electronics

Largest Supplier of Electrical and Electronic Components

Click to view similar products for [Voltage References](#) category:

Click to view products by [I-core](#) manufacturer:

Other Similar products are found below :

[5962-8686103XC](#) [REF01J/883](#) [SC431ILPRAG](#) [AP432AQG-7](#) [LM4040B25QFTA](#) [EL5226IR](#) [EL5326IR](#) [EL5326IRZ](#) [ISL21007DFB825Z](#)
[ISL21009BFB812Z](#) [ISL21009CFB812Z](#) [ISL60002BIH312](#) [TS3320AMR](#) [TS3325AMR](#) [TS3330AMR](#) [TS3333AMR](#) [X60003CIG3-41](#)
[X60003DIG3Z-41T1](#) [X60250V8I](#) [REF3025TB-GT3](#) [SC432BVSNT1G](#) [TL431CPG](#) [LM336Z-5.0](#) [MMTL432](#) [TL431A](#) [LR432ATLT1G](#)
[TL432](#) [TL431A](#) [TL431NSG-AE2-R](#) [TL432](#) [TL431](#) [TL431](#) [CD431A](#) [TL432](#) [LM285M3-2.5/TR](#) [TL432AIM3/TR](#) [LM431AIM3/TR](#)
[MC1403MM/TR](#) [TL431CM3/TR](#) [HT432ARTZ](#) [TL431Z-AST](#) [LTL431APKLT1G](#) [JD431A](#) [431S](#) [TL432](#) [WD431NTR-BG](#) [CJ431](#) [CD431](#)
[TL431A 0.4%](#) [ADR4520ARZ-R7](#)