



AiP4580 双路运算放大器

产品说明书

说明书发行履历:

版本	发行时间	新制/修订内容
2018-10-A1	2018-10	新制
2019-02-A2	2019-02	更换新模板
2019-12-A3	2019-12	更新订购信息
2022-01-A4	2022-01	修改订购信息
2022-03-A5	2022-03	修改电压范围



1、概述

AiP4580是双路运算放大器，专门设计用于提升音频控制，最适用于音响应用。该产品具有低噪声、更高的增益带宽、高输出电流和低失真度，不仅非常适用于音响前置放大器的音响电子部分和电源滤波器，还适用于工业测量工具。它也适用于更高输出电流的耳机放大器等，它可应用于通用方便型运算放大器，以及应用于适当偏置低电压源的低电压单电源型。其主要特点如下：

- 工作电压 ($\pm 2V$ 到 $\pm 18V$)
- 低输入噪声电压 (一般为 $0.8\mu V_{rms}$)
- 宽增益带宽积 (一般为 $15MHz$)
- 低失真度 (一般为 0.0005%)
- 转换速率 (一般为 $5V/\mu s$)
- 封装形式: SOP8/DIP8/MSOP8

订购信息:

管装:

产品料号	封装形式	打印标识	管装数	盒装管	盒装数	备注说明
AiP4580SA8.TB	SOP8 (1)	AiP4580	100 PCS/管	100 管/盒	10000 PCS/盒	塑封体尺寸: 4.9mm×3.9mm 引脚间距: 1.27mm
AiP4580SA8.TB	SOP8 (2)	AiP4580	100 PCS/管	200 管/盒	20000 PCS/盒	塑封体尺寸: 4.9mm×3.9mm 引脚间距: 1.27mm
AiP4580MA8.TB	MSOP8	AiP4580	100 PCS/管	120 管/盒	12000 PCS/盒	塑封体尺寸: 3.0mm×3.0mm 引脚间距: 0.65mm
AiP4580DA8.TB	DIP8	AiP4580	50 PCS/管	40 管/盒	2000 PCS/盒	塑封体尺寸: 9.2mm×6.4mm 引脚间距: 2.54mm

编带:

产品料号	封装形式	打印标识	编带盘装数	编带盒装数	备注说明
AiP4580SA8.TR	SOP8(1)	AiP4580	4000 PCS/盘	8000 PCS/盒	塑封体尺寸: 4.9mm×3.9mm 引脚间距: 1.27mm
AiP4580SA8.TR	SOP8(2)	AiP4580	2500 PCS/盘	5000 PCS/盒	塑封体尺寸: 4.9mm×3.9mm 引脚间距: 1.27mm
AiP4580MA8.TR	MSOP8	AiP4580	4000 PCS/盘	8000 PCS/盒	塑封体尺寸: 3.0mm×3.0mm 引脚间距: 0.65mm

注：如实物与订购信息不一致，请以实物为准。



2、功能框图及引脚说明

2.1、功能框图

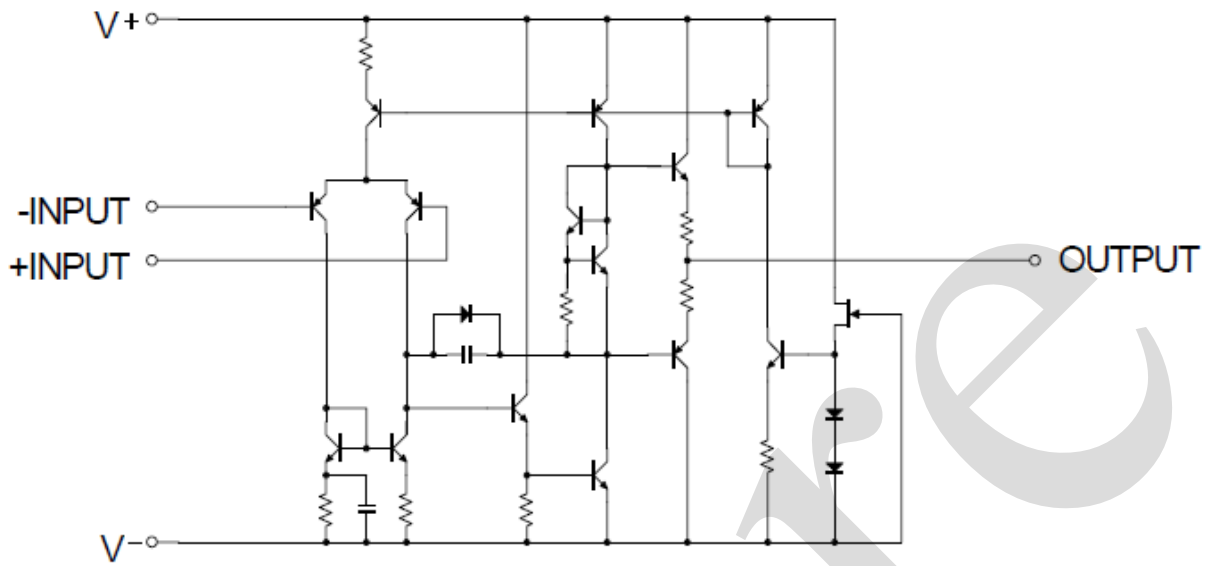


图 1 功能框图

2.2、引脚排列图

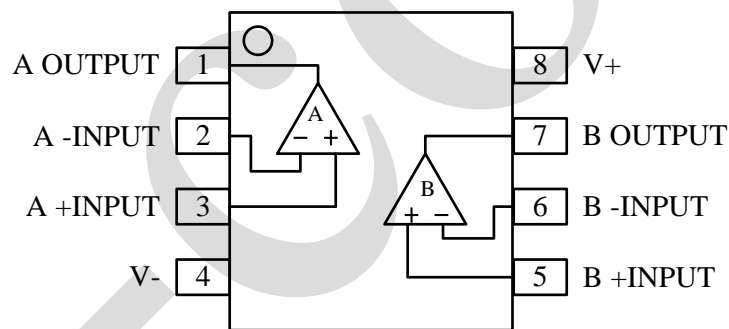


图 2 引脚图

2.3、引脚说明及结构原理图

引脚	符号	功能	引脚	符号	功能
1	A OUTPUT	运放 A 输出	5	B +INPUT	运放 B 正端输入
2	A -INPUT	运放 A 负端输入	6	B -INPUT	运放 B 负端输入
3	A +INPUT	运放 A 正端输入	7	B OUTPUT	运放 B 输出
4	V-	负电源	8	V+	正电源



3、电特性

3.1、极限参数

除非另有规定, $T_{amb}=25^{\circ}\text{C}$

参数名称	符号	条件	额定值	单位	
电源电压	V_{+}/V_{-}	—	± 20	V	
输入电压	V_{ICM}	—	± 18	V	
差分输入电压	V_{ID}	—	± 36	V	
功耗	P_D	SOP8	300	mW	
工作环境温度	T_{amb}	—	-40~85	$^{\circ}\text{C}$	
贮存温度	T_{stg}	—	-40~125	$^{\circ}\text{C}$	
焊接温度	T_L	10 秒	SOP8/MSOP8	250	$^{\circ}\text{C}$
			DIP8	245	

3.2、推荐使用条件

参数名称	符号	最小	典型	最大	单位
工作电压	V_{+}/V_{-}	± 2	—	± 18	V

3.3、电气特性

3.3.1 电气参数 (除非另有规定, $T_{amb}=25^{\circ}\text{C}$, $V_{+}/V_{-}=\pm 15\text{V}$)

参数	符号	条件	最小	典型	最大	单位
输入失调电压	V_{IO}	$V_O=0$, $R_S=100\Omega$	—	0.5	3	mV
输入失调电流	I_{IO}	$V_O=0$, $R_S=100\Omega$	—	5	200	nA
输入偏置电流	I_{IB}	$V_O=0$, $R_S=100\Omega$	—	100	500	nA
大信号差分放大	A_{VD}	$V_O=\pm 10\text{V}$, $R_L=10\text{K}\Omega$	90	110	—	dB
输出动态范围	V_{OM}	$R_L=10\text{K}\Omega$	± 12	± 13.5	—	V
共模输入电压	V_{ICR}	直流测试	± 12	± 13.5	—	V
共模抑制比	CMRR	$V_O=0$	80	110	—	dB
电源抑制比	PSRR	$R_S=100\Omega$	80	110	—	dB
工作电流	I_{CC}	运放接跟随, 2 个运放总电流	—	6	9	mA
摆率	SR(+)	$V_I=10\text{V}$, $R_L=2\text{K}\Omega$, $C_L=100\text{pF}$	—	5	—	V/us
增益带宽	BW	$f=10\text{kHz}$	—	15	—	MHz
失真度	THD	$A_V=20\text{dB}$, $V_O=5\text{V}$, $R_L=2\text{K}\Omega$, $f=1\text{kHz}$	—	0.0005	—	%
等效输入噪声电压	V_{NI}	$R_S=2.2\text{K}\Omega$, 30kHz LPF	—	0.8	—	μV_{rms}



4、测试线路

4.1、噪声电压测试线路

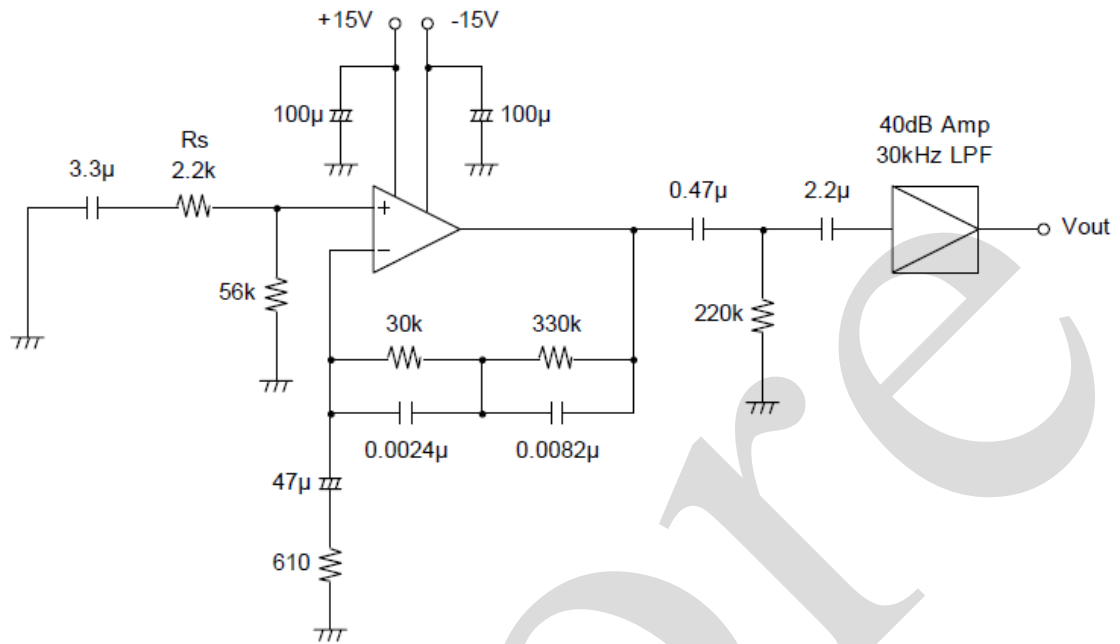
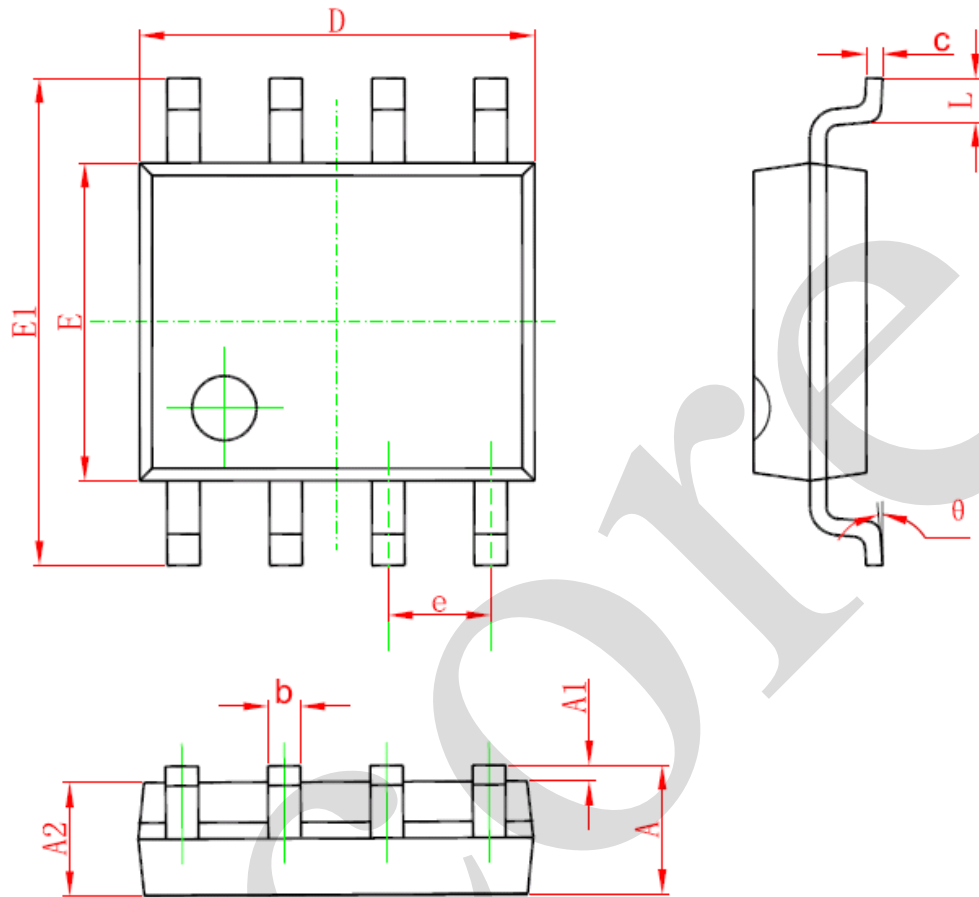


图 3 测试线路图



5、封装尺寸与外形图

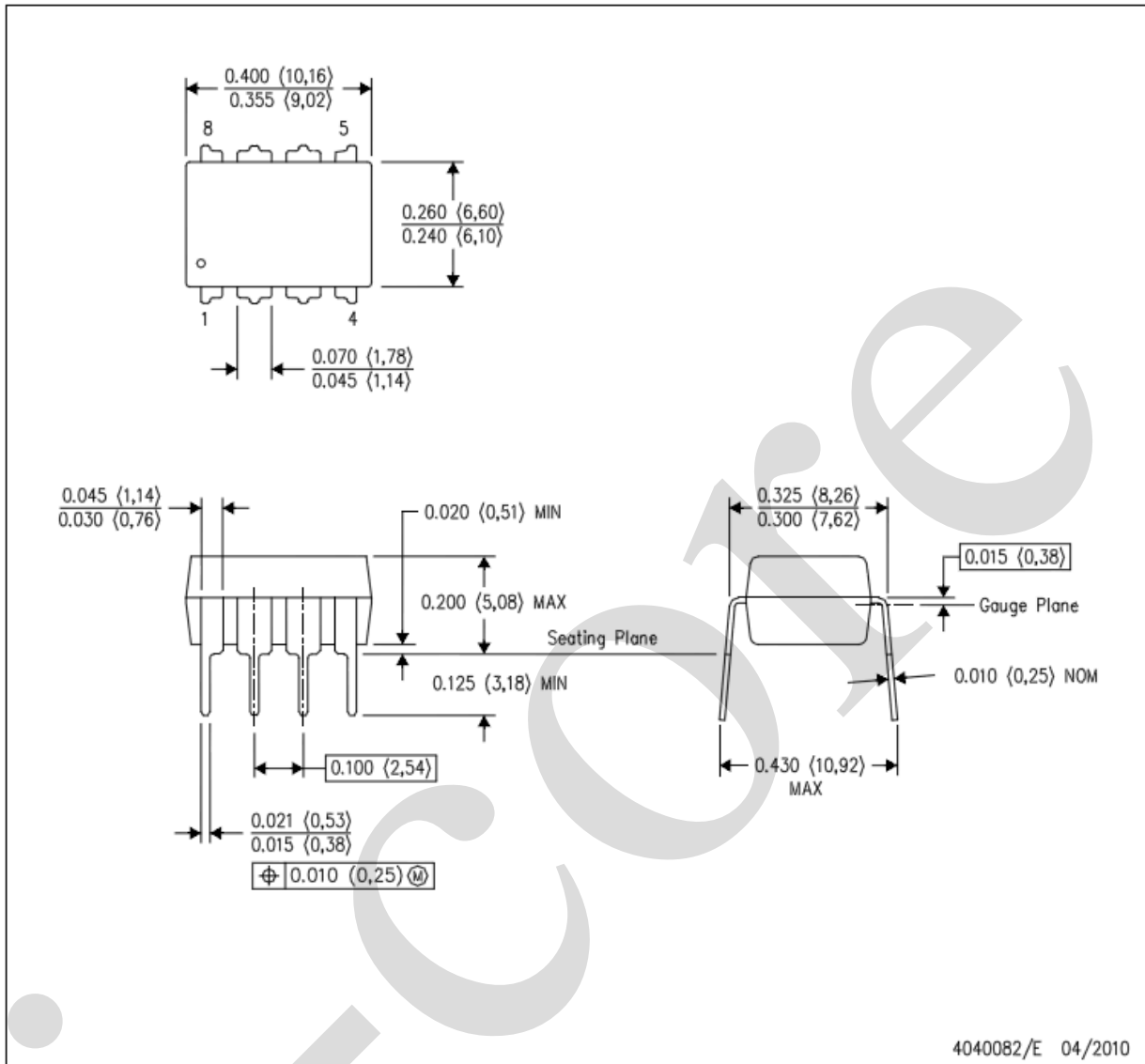
5.1、SOP8 外形图与封装尺寸



Symbol	Dimensions In Millimeters		Dimensions In Inches	
	Min	Max	Min	Max
A	1.350	1.750	0.053	0.069
A1	0.100	0.250	0.004	0.010
A2	1.350	1.550	0.053	0.061
b	0.330	0.510	0.013	0.020
c	0.170	0.250	0.006	0.010
D	4.700	5.100	0.185	0.200
E	3.800	4.000	0.150	0.157
E1	5.800	6.200	0.228	0.244
e	1.270 (BSC)		0.050 (BSC)	
L	0.400	1.270	0.016	0.050
θ	0°	8°	0°	8°



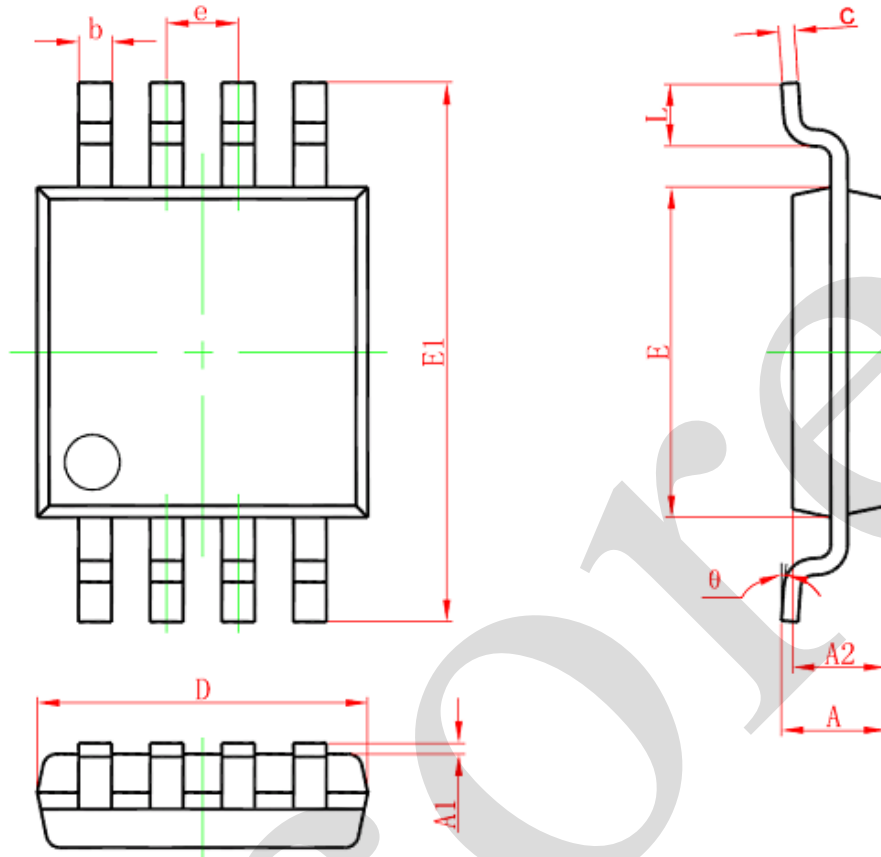
5.2、DIP8 外形图与封装尺寸



4040082/E 04/2010



5.3、MSOP8 外形图与封装尺寸



Symbol	Dimensions In Millimeters		Dimensions In Inches	
	Min	Max	Min	Max
A	0.820	1.100	0.032	0.043
A1	0.020	0.150	0.001	0.006
A2	0.750	0.950	0.030	0.037
b	0.250	0.380	0.010	0.015
c	0.090	0.230	0.004	0.009
D	2.900	3.500	0.114	0.137
e	0.650(BSC)		0.026(BSC)	
E	2.900	3.500	0.114	0.137
E1	4.750	5.050	0.187	0.199
L	0.400	0.800	0.016	0.031
θ	0°	8°	0°	8°

**6、声明及注意事项:****6.1、产品中有毒有害物质或元素的名称及含量**

部 件 名 称	有毒有害物质或元素									
	铅 (Pb)	汞 (Hg)	镉 (Cd)	六价铬 (Cr (VI))	多溴联 苯 (PBBs)	多溴联 苯醚 (PBDEs)	邻苯二甲 酸二丁酯 (DBP)	邻苯二甲 酸丁 苄酯 (BBP)	邻苯二甲 酸二(2- 乙基己 基)酯 (DEHP)	邻苯二甲 酸二异丁 酯(DIBP)
引线框	○	○	○	○	○	○	○	○	○	○
塑封树脂	○	○	○	○	○	○	○	○	○	○
芯片	○	○	○	○	○	○	○	○	○	○
内引线	○	○	○	○	○	○	○	○	○	○
装片胶	○	○	○	○	○	○	○	○	○	○
说明	○: 表示该有毒有害物质或元素的含量在 SJ/T11363-2006 标准的检出限以下。 ×: 表示该有毒有害物质或元素的含量超出 SJ/T11363-2006 标准的限量要求。									

6.2、注意

在使用本产品之前建议仔细阅读本资料;

本资料中的信息如有变化, 恕不另行通知;

本资料仅供参考, 本公司不承担任何由此而引起的任何损失;

本公司也不承担任何在使用过程中引起的侵犯第三方专利或其它权利的责任。

X-ON Electronics

Largest Supplier of Electrical and Electronic Components

Click to view similar products for [Operational Amplifiers - Op Amps](#) category:

Click to view products by [I-core](#) manufacturer:

Other Similar products are found below :

[430227FB](#) [UPC451G2-A](#) [UPC824G2-A](#) [LT1678IS8](#) [UPC258G2-A](#) [NCV33202DMR2G](#) [NJM324E](#) [NTE925](#) [AZV358MTR-G1](#)
[AP4310AUMTR-AG1](#) [AZV358MMTR-G1](#) [SCY33178DR2G](#) [NCV5652MUTWG](#) [NCV20034DR2G](#) [NTE778S](#) [NTE871](#) [NTE937](#)
[MCP6V16UT-E/OT](#) [SCY6358ADR2G](#) [UPC4570G2-E1-A](#) [NCS20282FCTTAG](#) [UPC834G2-E1-A](#) [UPC1458G2-E2-A](#) [UPC813G2-E2-A](#)
[UPC458G2-E1-A](#) [UPC824G2-E2-A](#) [UPC4574G2-E2-A](#) [UPC4558G2-E2-A](#) [UPC4560G2-E1-A](#) [UPC4062G2-E1-A](#) [UPC258G2-E1-A](#)
[UPC4742GR-9LG-E1-A](#) [UPC4742G2-E1-A](#) [UPC832G2-E2-A](#) [UPC842G2-E1-A](#) [UPC802G2-E1-A](#) [UPC4741G2-E2-A](#) [UPC4572G2-E2-A](#)
[UPC844GR-9LG-E2-A](#) [UPC259G2-E1-A](#) [UPC4741G2-E1-A](#) [UPC4558G2-E1-A](#) [UPC4574GR-9LG-E1-A](#) [UPC1251GR-9LG-E1-A](#)
[UPC4744G2-E1-A](#) [UPC4092G2-E1-A](#) [UPC4574G2-E1-A](#) [UPC4062G2-E2-A](#) [UPC451G2-E2-A](#) [UPC832G2-E1-A](#)