



AiP54123

高速漏电保护电路

产品说明书

说明书发行履历:

版本	发行时间	新制/修订内容
2019-06-A1	2019-06	新制
2022-01-A2	2022-01	修改订购信息



1、概述

AiP54123是一种半导体集成电路，具有用于高速接地漏电断路器的放大器。

对于漏电断路器的放大部分，AiP54123由差分放大器、锁存电路和电压调节器组成。

正常运行时，应连接AiP54123至ZCT（零电流变压器）的二次侧。在这里ZCT检测不同放大器的两个输入端的泄漏电流。

然后将放大后的信号通过外部电容器，集成信号连接到输入端锁存电路的端子，其输出适合高速漏电断路器的特性。

直到输入电压达到固定水平，锁存电路不会变高，然后驱动连接到锁存电路的输出端。

其主要特点如下：

- 具有良好的输入灵敏度、电流温度特性
- 高输入灵敏度： $V_T=6.1\text{mV}$ （典型）
- 只需要较低的外部组件计数
- 高抗干扰和防浪涌
- 低功耗： $P_D=5\text{mW}$ （典型）
- 可同时用作100V和200V。
- 宽温度范围：从 -40°C 到 $+85^\circ\text{C}$
- 封装形式：DIP8/SOP8/SIP8



订购信息:

管装:

产品料号	封装形式	打印标识	管装数	盒装管	盒装数	备注说明
AiP54123SIP8.TB	SIP8 (1)	AiP54123	25 PCS/管	60 管/盒	1500 PCS/盒	塑封体尺寸: 19.2mm×6.5mm 引脚间距: 2.54mm
AiP54123SIP8.TB	SIP8 (2)	AiP54123	25 PCS/管	80 管/盒	2000 PCS/盒	塑封体尺寸: 19.2mm×6.5mm 引脚间距: 2.54mm
AiP54123DA8.TB	DIP8	AiP54123	50 PCS/管	40 管/盒	2000 PCS/盒	塑封体尺寸: 9.2mm×6.4mm 引脚间距: 2.54mm
AiP54123SA8.TB	SOP8	AiP54123	100 PCS/管	100 管/盒	10000 PCS/盒	塑封体尺寸: 4.9mm×3.9mm 引脚间距: 1.27mm

编带:

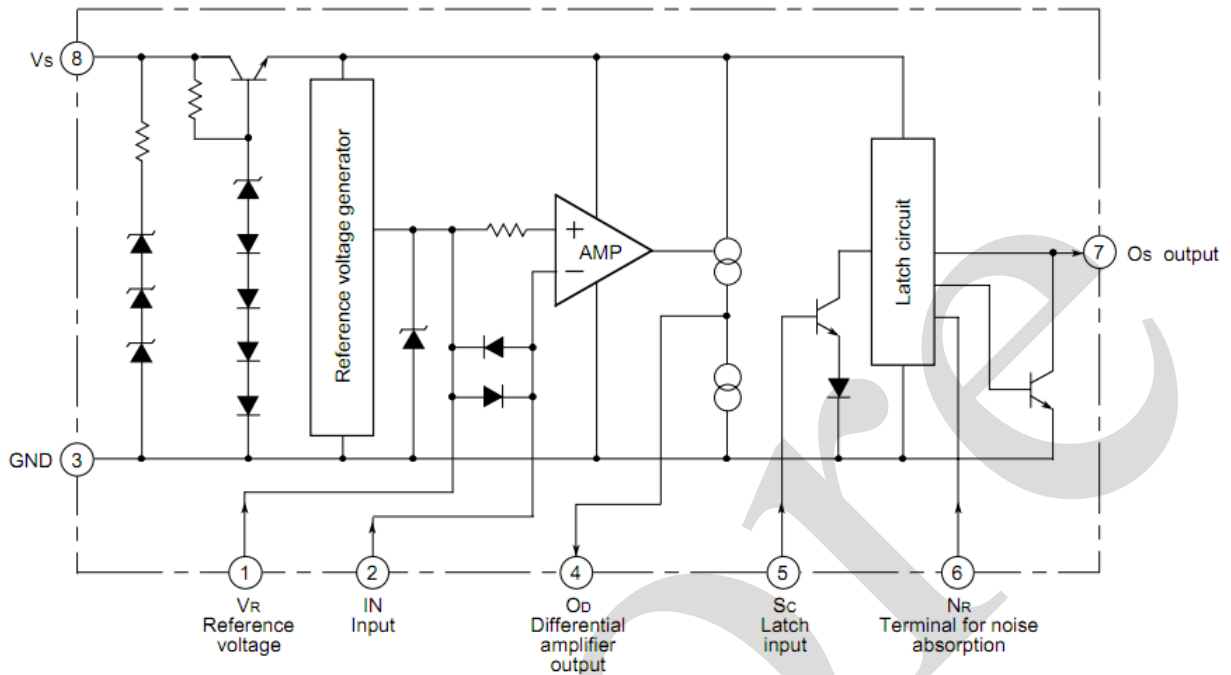
产品料号	封装形式	打印标识	编带盘装数	编带盒装数	备注说明
AiP54123SA8.TR	SOP8	AiP54123	4000PCS/盘	8000 PCS/盒	塑封体尺寸: 4.9mm×3.9mm 引脚间距: 1.27mm

注: 如实物与订购信息不一致, 请以实物为准。

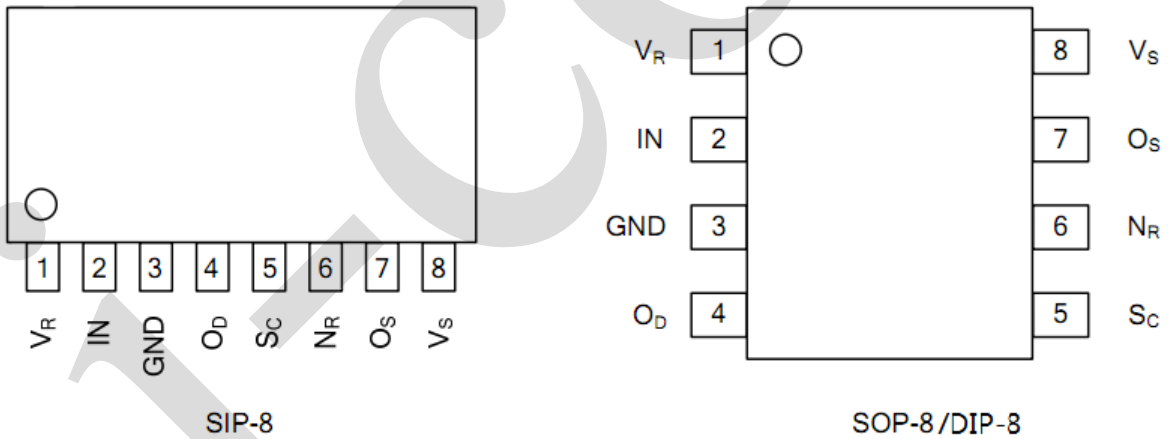


2、功能框图及引脚说明

2.1、功能框图



2.2、引脚排列图



2.3、引脚说明

引脚	符号	功能	引脚	符号	功能
1	V_R	参考电压端	5	S_C	锁存输入端
2	IN	输入端	6	N_R	噪声吸收端
3	GND	地	7	O_S	输出端
4	O_D	运放差分输出	8	V_S	电源电压端



3、电特性

3.1、极限参数

除非另有规定, $T_A=25^{\circ}\text{C}$

参数名称	符号	条件	额定值	单位	
电源电流	I_S	—	8	mA	
V_R 引脚电流	I_{VR}	V_R 和 IN 之间(注 2)	250	mA	
		V_R 和地之间	30	mA	
		IN 和 V_R 之间(注 2)	-250	mA	
IN 端口电流	I_{IN}	IN 和 V_R 之间(注 2)	250	mA	
		IN 和地之间	30	mA	
		V_R 和 IN 之间(注 2)	-250	mA	
S_C 端口电流	I_{SC}	—	5	mA	
功耗	P_D	—	200	mW	
工作环境温度	T_A	—	-40~85	$^{\circ}\text{C}$	
贮存温度	T_{stg}	—	-55~125	$^{\circ}\text{C}$	
焊接温度	T_L	10 秒	DIP8	245	$^{\circ}\text{C}$
			SOP8	250	

注: 1.绝对最大额定值是指设备可能永久损坏的值。绝对最大额定值仅为应力额定值, 不暗示功能装置的运行。

2. V_R 与 IN、IN 与 V_R 之间的电流值脉宽和占空比小于 1ms 循环小于 12%, 连续施加交流电流时, 在断开状态下为 100 mA。

3.2、推荐使用条件

参数名称	符号	最小	典型	最大	单位
闩锁电路处于断开状态时的电源电压	V_S	12	—	—	V
V_S 和 GND 之间的外部电容器	C_{VS}	1	—	—	μF
O_S 和 GND 之间的外部电容器	C_{OS}	—	—	1	μF

3.3、电气特性

3.3.1 直流参数 1 (除非另有规定, $T_A=-40\sim 85^{\circ}\text{C}$)

参数名称	符号	测试条件	最小值	典型值	最大值	单位	
工作电流 1	I_{S1}	$V_S=12\text{V}, V_R-V_I=30\text{mV}$, 测试图 1	$T_A=-40^{\circ}\text{C}$	—	—	580	μA
			$T_A=25^{\circ}\text{C}$	—	400	530	μA
			$T_A=85^{\circ}\text{C}$	—	—	480	μA
跳闸电压	V_T	$V_S=16\text{V}, V_R-V_I, T_A=-40\sim 85^{\circ}\text{C}$, (注 2), 测试图 2	4	6.1	9	mVrms	
定时电流 1	I_{TD1}	$V_S=16\text{V}, V_R-V_I=30\text{mV}, V_{OD}=1.2\text{V}, T_A=25^{\circ}\text{C}$, 测试图 3	-12	—	-30	μA	
定时电流 2	I_{TD2}	$V_S=16\text{V}, V_R$ 接 $V_I, V_{OD}=0.8\text{V}, T_A=25^{\circ}\text{C}$, 测试图 4	17	—	37	μA	
输出电流	I_O	$V_{SC}=1.4\text{V}, V_{OS}=0.8\text{V}$, 测试图 5	$I_{S1}=530\mu\text{A}, T_A=-40^{\circ}\text{C}$	—	—	-200	μA
			$I_{S1}=530\mu\text{A}, T_A=25^{\circ}\text{C}$	—	—	-100	μA
			$I_{S1}=530\mu\text{A}, T_A=85^{\circ}\text{C}$	—	—	-75	μA



S _C 开启电压 (注 3)	V _{SC“ON”}	V _S =16V, T _A =25°C, 测试图 6	0.7	—	1.4	V
S _C 输入电流	I _{SC“ON”}	V _S =12V, T _A =25°C, 测试图 7	—	—	5	uA
输出低电平电流	I _{OSL}	V _S =12V, V _{OSL} =0.2V, T _A =-40~85°C, 测试图 8	200	—	—	uA
输入钳位电压	V _{IC}	V _S =12V, I _{IC} =20mA, T _A =-40~85°C, 测试图 9	4.3	—	6.7	V
差分输入夹紧电压	V _{IDC}	I _{IDC} =100mA, T _A =-40~85°C, 测试图 10	0.4	—	2	V
最大电流电压	V _{SM}	I _{SM} =7mA, T _A =25°C, 测试图 11	20	—	28	V
工作电流 2(注 4)	I _{S2}	V _R -V _I , V _{OS} =0.6V, T _A =-40~85°C, (注 5) 测试图 12	—	—	1100	uA
锁存电路处于断开状态电源电压 (注 6)	V _{S“ON”}	T _A =25°C, 测试图 13	0.5	—	—	V
工作时间(注 7)	T _{ON}	V _S =16V, V _R -V _I =0.3V, T _A =25°C, 测试图 14	2	—	4	ms

注: 1.典型值为 T_A=25°C

2.当电压(60Hz)在 V_R 和 V_I 之间的标准值为最小值, 输出 O_S 为低电平时, 或当 V_R 和 V_I 之间的电压(60Hz)标准值最大, 输出 O_S 为高电平时, 为被认为是好的。

3.当电压 V_{SC(ON)} 的标准值最小, 输出 O_S 为低电平时, 或当 V_{SC(ON)} 电压最大, 输出 O_S 高电平, 被认为是一个很好的电压。

4.电源电流 2 是保持输出 O_S 高的必要条件。

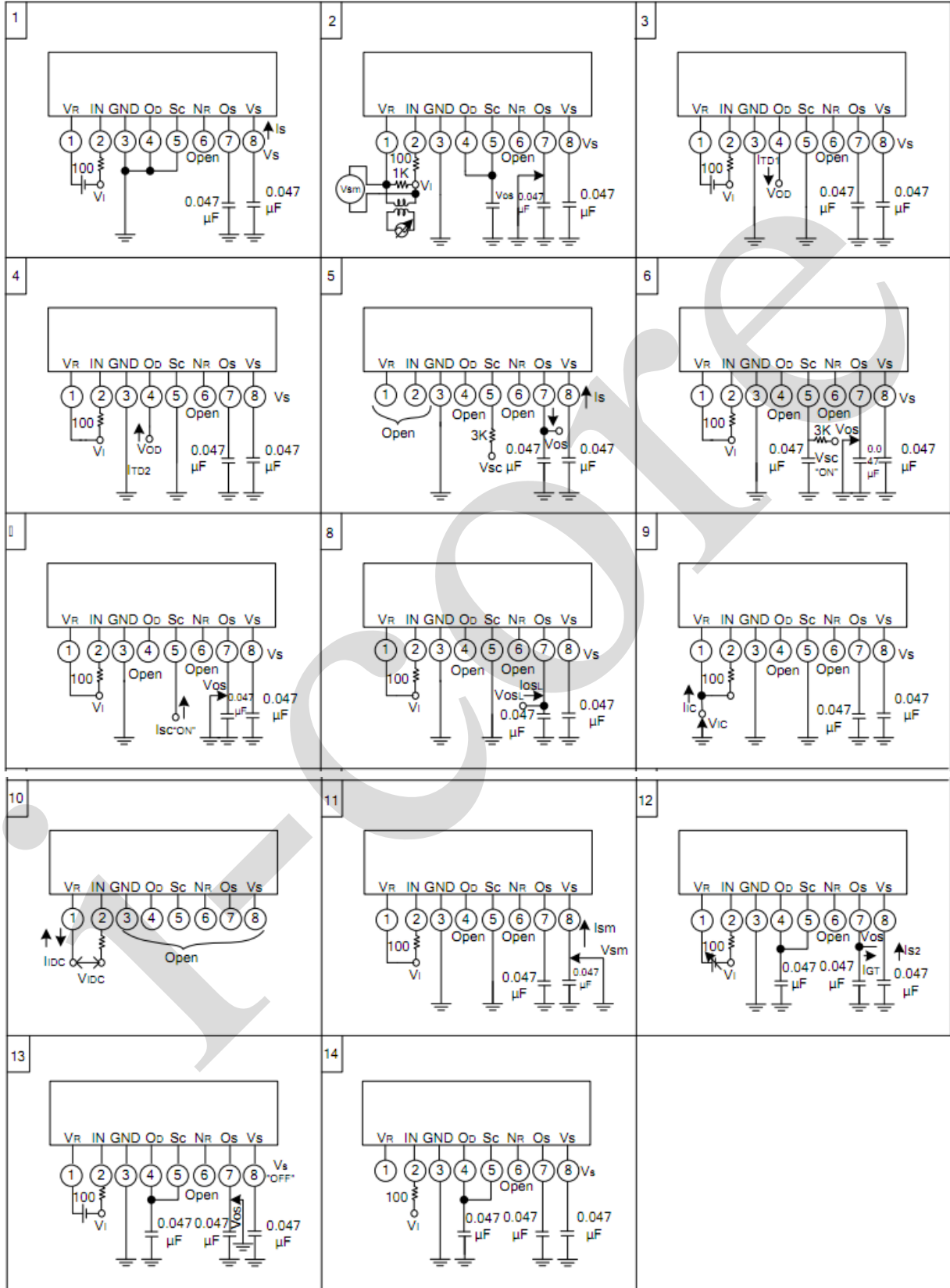
5.在 V_R 和 V_I 之间施加 30mV 电压并在两者之间短路后, 如果 IGT 的标准值从输出 O_S 流出。

6.当供电电压为 12V, 输出 O_S 为高电平后, 在电源电压的标准值和输出 O_S 的低电平。

7.工作时间是指从施加固定输入到在 0.047μF 的 O_D 和 GND。

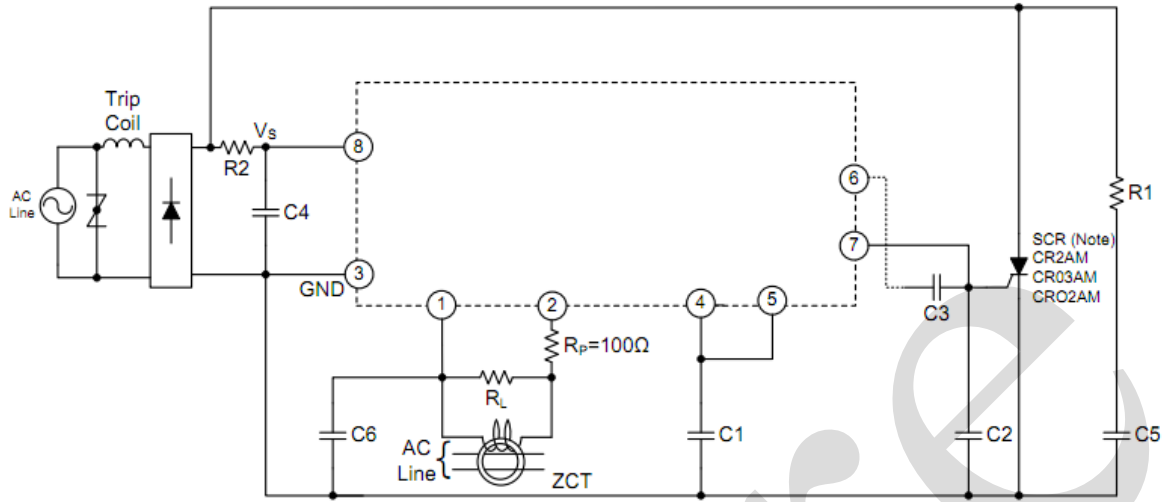


4、测试线路





5、典型应用线路与说明



高速漏电断路器

注：适当选择 R1、R2、C4 和 C5 的值，以保持 V_s 中至少 12V。

请连接 C4 ($>1\mu\text{F}$) 和 C2 ($<1\mu\text{F}$)。

ZCT 和 ZCT 的负载电阻 R_L 连接在输入引脚 1 和 2 之间。

必须确保保护电阻 ($R_p=100\Omega$)。

R_L 和放大器的输出 (引脚 4) 调节灵敏度电流

引脚 4 和接地之间的外部电容器 C1 用于噪声消除。

请将一个变阻器或一个二极管 (2 个) 并联到 ZCT 上，因为在 ZCT 一次侧 (交流线)，可放弃以下情况：ZCT 二次侧波形 ZCT 失真，放大器输出中没有出现信号。

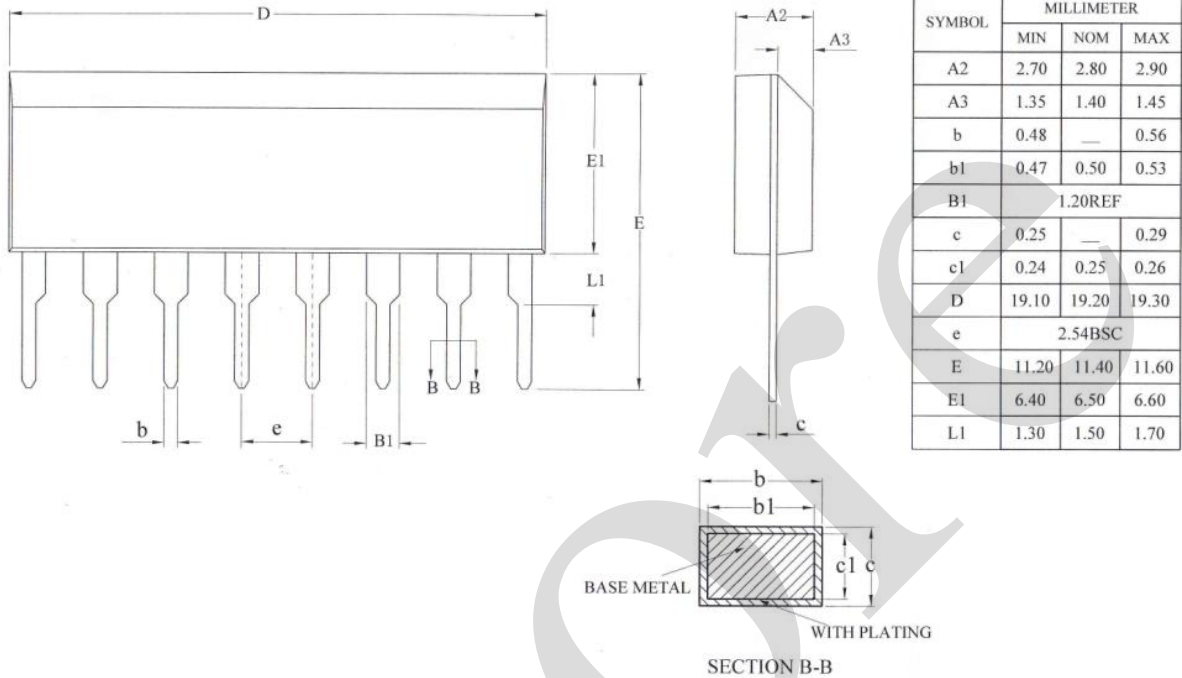
请将电容器 (约 $0.047\mu\text{F}$) 连接到引脚 6 和引脚 7 之间。

引脚 1 和 GND 之间的电容器 C6 约为 $0.047\mu\text{F}$ ，用于消除噪声。

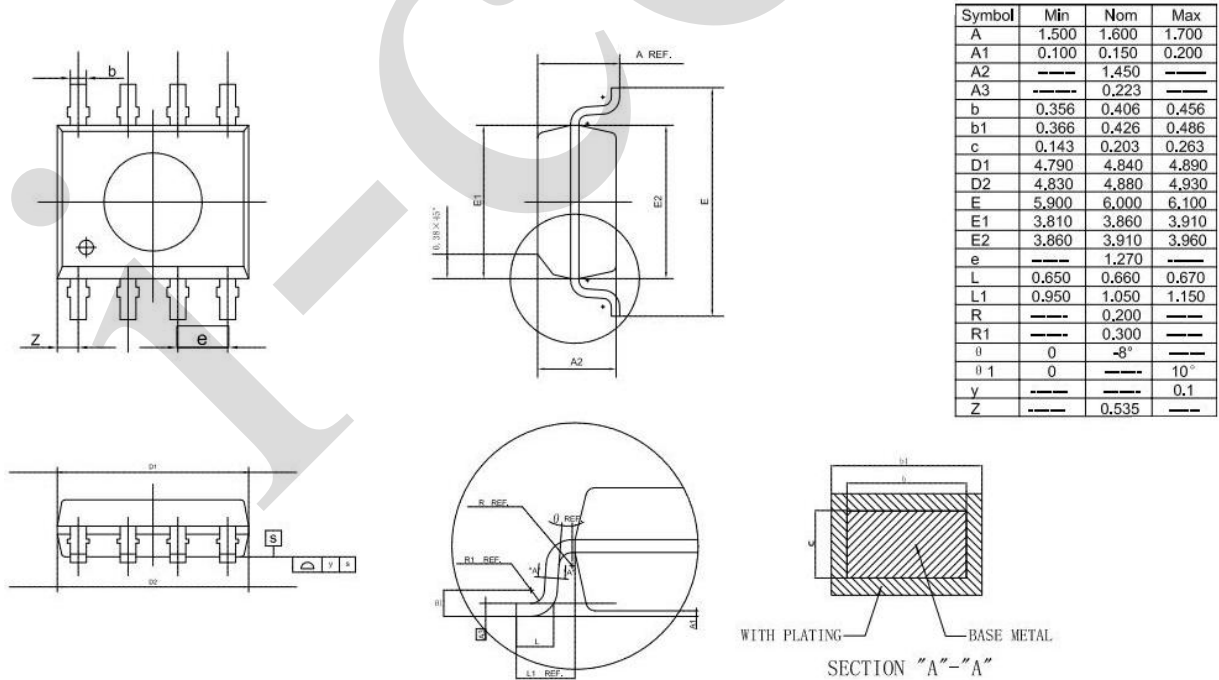


6、封装尺寸与外形图

6.1、SIP8 外形图与封装尺寸

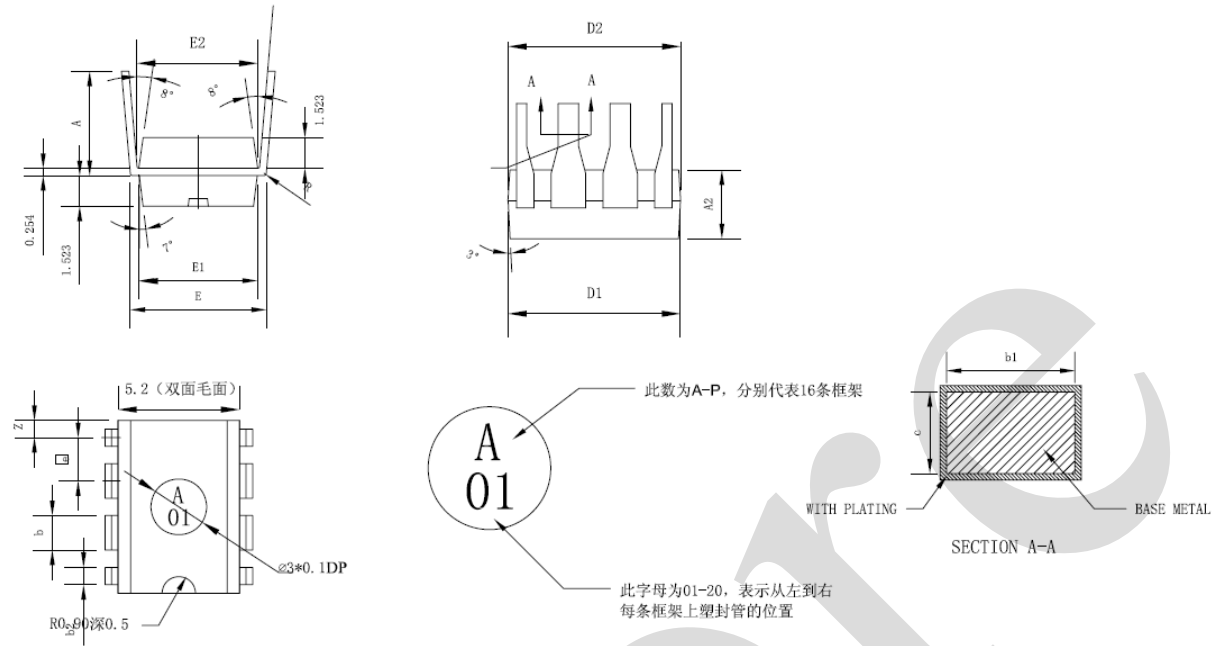


6.2、SOP8 外形图与封装尺寸





6.3、DIP8 外形图与封装尺寸



symbol	Min	Nom	Max
A	5.7	5.8	5.9
A2	3.2	3.3	3.4
b	1.499	1.524	1.549
b1	0.447	0.457	0.467
c	0.244	0.254	0.264
D1	9.29	9.3	9.31
D2	9.24	9.25	9.26
E	7.6	7.8	8.0
E1	6.23	6.33	6.43
E2	6.18	6.28	6.38
□	2.515	2.54	2.565
Z	0.68	0.78	0.88

**7、声明及注意事项:****7.1、产品中有毒有害物质或元素的名称及含量**

部件名称	有毒有害物质或元素									
	铅 (Pb)	汞 (Hg)	镉 (Cd)	六价铬 (Cr (VI))	多溴联苯 (PBBs)	多溴联苯醚 (PBDEs)	邻苯二甲酸二丁酯 (DBP)	邻苯二甲酸丁苄酯 (BBP)	邻苯二甲酸二(2-乙基己基)酯 (DEHP)	邻苯二甲酸二异丁酯 (DIBP)
引线框	○	○	○	○	○	○	○	○	○	○
塑封树脂	○	○	○	○	○	○	○	○	○	○
芯片	○	○	○	○	○	○	○	○	○	○
内引线	○	○	○	○	○	○	○	○	○	○
装片胶	○	○	○	○	○	○	○	○	○	○
说明	○: 表示该有毒有害物质或元素的含量在 SJ/T11363-2006 标准的检出限以下。 ×: 表示该有毒有害物质或元素的含量超出 SJ/T11363-2006 标准的限量要求。									

7.2、注意

在使用本产品之前建议仔细阅读本资料;

本资料中的信息如有变化, 恕不另行通知;

本资料仅供参考, 本公司不承担任何由此而引起的任何损失;

本公司也不承担任何在使用过程中引起的侵犯第三方专利或其它权利的责任。

X-ON Electronics

Largest Supplier of Electrical and Electronic Components

Click to view similar products for [Supervisory Circuits](#) category:

Click to view products by [I-core](#) manufacturer:

Other Similar products are found below :

[NCP304LSQ40T1G](#) [CAT1161LI-25-G](#) [CAT853STBI-T3](#) [TC54VN2402EMB713](#) [MCP1316T-44NE/OT](#) [MCP1316MT-45GE/OT](#)
[MCP1316MT-23LI/OT](#) [DS1232L](#) [NCV302HSN45T1G](#) [MCP1316T-23LI/OT](#) [PT7M6130NLTA3EX](#) [S-1000N28-I4T1U](#) [CAT1161LI-28-G](#)
[MCP1321T-29AE/OT](#) [MCP1319MT-47QE/OT](#) [MCP1320T-31KE/OT](#) [S-1000N23-I4T1U](#) [S-1000N19-I4T1U](#) [CAT824UTDI-GT3](#)
[TC54VC2502ECB713](#) [MCP1317T-25LE/OT](#) [PT7M6133NLTA3EX](#) [PT7M6127NLTA3EX](#) [BD48E23G-TR](#) [BD48E49G-TR](#) [BD48E52G-TR](#)
[MP6412GQGU-Z](#) [XC61GN2502HR-G](#) [HG810RM3/TR](#) [ME2808A33XG](#) [ME2801A33M3G](#) [SGM809B-RXN3LG/TR](#) [HT7033S](#) [UM803RS](#)
[UM805RE](#) [BL8506-40CRM](#) [SSP54123](#) [SSP61CN1902MR](#) [Aip54123](#) [MAX809C263NR](#) [HE61CN2402MR](#) [SL61CC2702MR-G](#) [UM810MS](#)
[MAX809C293NR](#) [MAX809C308NR](#) [HE61CN2702MR](#) [UM811SE](#) [XC61CN1902MR](#) [BD48K34G-TL](#) [BL8506-20CRM](#)