



AiP5916

16键电容式触摸按键电路

产品说明书

说明书发行履历:

版本	发行时间	新制/修订内容
2018-12-A1	2018-12	新制
2019-06-A2	2019-06	修改订购信息
2021-07-A3	2021-07	更新订购信息



1、概述

AiP5916是一款16通道多用途的电容式触摸按键电路，适合多种形式的触摸按键控制。AiP5916内置灵活的、多功能的寄存器，MCU可以通过I²C接口配置AiP5916内部寄存器来调整灵敏度、工作模式等参数以适应不同的应用要求。AiP5916有16个按键通道，在不作为按键使用时，也可以配置成通用的GPIO口。其主要特点如下：

- 电容式触摸按键：16通道；
- GPIO：16通道（不作为触摸按键使用时）；
- 通信接口：I²C通信接口；
- INT输出按键中断信号；
- 高信噪比（SNR）120：1，抗噪性能业界领先；
- 高灵敏度：亚克力玻璃面板厚度可达15mm。灵敏度通过寄存器调节，并且每个按键灵敏度可单独调节；
- 环境参数自适应：自动适应外界环境变化（比如温湿度变化），保证灵敏度的一致性 & 稳定性；
- 超低功耗；
- 工作频率1MHz，典型电流：70μA@5V；
- 工作频率500KHz，典型电流：43μA@5V；
- 工作频率250KHz，典型电流：30μA@5V；
- 工作频率125KHz，典型电流：23μA@5V；
- 深度睡眠模式，最大电流：1μA@5V；
- 内置LDO：提高抗噪性能，并减少系统成本；
- 按键识别模式：单键模式和多键模式；
- 工作温度：-40℃~+85℃；
- 工作电压：2.2V~5.5V；
- 封装：QFN24、SSOP24；



订购信息:

管装:

产品型号	封装形式	打印标识	管装数	盒装管	盒装数	箱装盒	箱装数	备注说明
AiP5916VB.TB	SSOP24	AiP5916	60 PCS/管	160 管/盒	9600 PCS/盒	10 盒/箱	96000 PCS/箱	塑封体尺寸: 8.7mm×3.9mm 引脚间距: 0.635mm

编带:

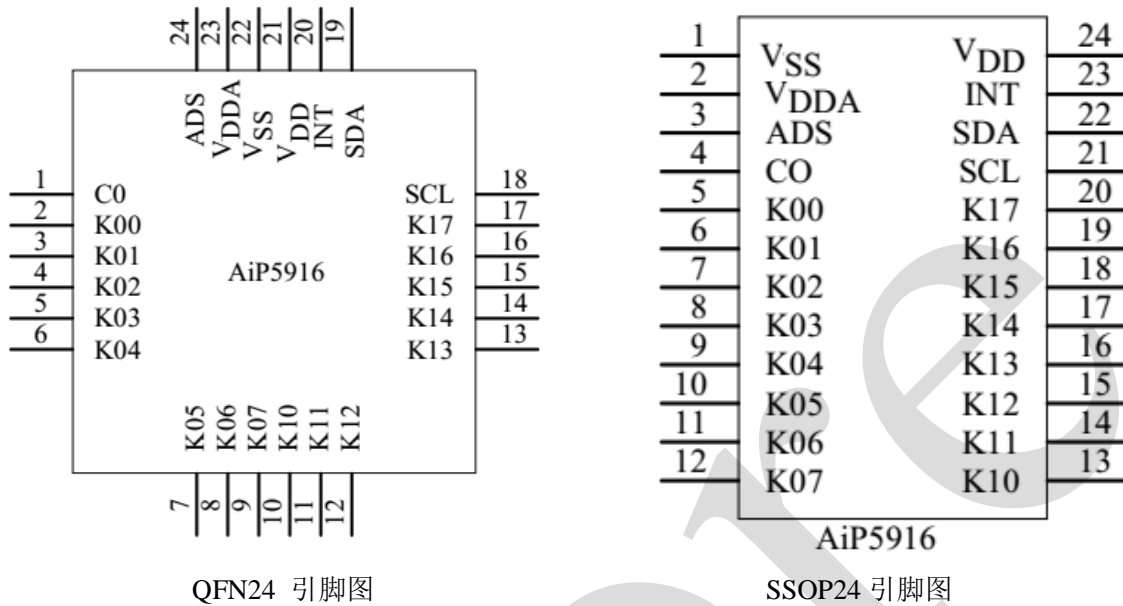
产品型号	封装形式	打印标识	编带盘装数	编带盒装数	箱装数	备注说明
AiP5916QB.TR	QFN24	AiP5916	1000PCS/盘	5000PCS/盒	40000PCS/箱	塑封体尺寸: 4.0mm×4.0mm 引脚间距: 0.5mm
AiP5916VB.TR	SSOP24	AiP5916	4000PCS/盘	8000PCS/盒	64000PCS/箱	塑封体尺寸: 8.7mm×3.9mm 引脚间距: 0.635mm

注: 如实物与订购信息不一致, 请以实物为准。



2、引脚说明

2.1、引脚排列图



2.2、引脚说明及结构原理图

2.2.1、QFN24 引脚说明

引脚	符号	属性	功能
1	C0	I/O	外接电容端口: 10nF
2	K00	I/O	按键端口/普通 IO 端口
3	K01	I/O	按键端口/普通 IO 端口
4	K02	I/O	按键端口/普通 IO 端口
5	K03	I/O	按键端口/普通 IO 端口
6	K04	I/O	按键端口/普通 IO 端口
7	K05	I/O	按键端口/普通 IO 端口
8	K06	I/O	按键端口/普通 IO 端口
9	K07	I/O	按键端口/普通 IO 端口
10	K10	I/O	按键端口/普通 IO 端口
11	K11	I/O	按键端口/普通 IO 端口
12	K12	I/O	按键端口/普通 IO 端口
13	K13	I/O	按键端口/普通 IO 端口
14	K14	I/O	按键端口/普通 IO 端口
15	K15	I/O	按键端口/普通 IO 端口
16	K16	I/O	按键端口/普通 IO 端口
17	K17	I/O	按键端口/普通 IO 端口



18	SCL	I	I ² C 通信时钟输入端口
19	SDA	I/O	I ² C 通信数据端口
20	INT	O	按键有效输出, 有效电平可选
21	V _{DD}	POWER	电源
22	V _{SS}	POWER	地
23	V _{DDA}	I	接 V _{DD} 或者悬空
24	ADS	I	I ² C 通信从机地址选择 接 V _{DD} 或者悬空: I ² C 地址为 1010-110X 接 GND 时: I ² C 地址为: 1010-111X

2.2.2、SSOP24 引脚说明

引脚	符号	属性	功能
1	V _{SS}	POWER	地
2	V _{DDA}	I	接 V _{DD} 或者悬空
3	ADS	I	I ² C 通信从机地址选择 接 V _{DD} 或者悬空: I ² C 地址为 1010-110X 接 GND 时: I ² C 地址为: 1010-111X
4	C0	I/O	外接电容端口: 10nF
5	K00	I/O	按键端口/普通 IO 端口
6	K01	I/O	按键端口/普通 IO 端口
7	K02	I/O	按键端口/普通 IO 端口
8	K03	I/O	按键端口/普通 IO 端口
9	K04	I/O	按键端口/普通 IO 端口
10	K05	I/O	按键端口/普通 IO 端口
11	K06	I/O	按键端口/普通 IO 端口
12	K07	I/O	按键端口/普通 IO 端口
13	K10	I/O	按键端口/普通 IO 端口
14	K11	I/O	按键端口/普通 IO 端口
15	K12	I/O	按键端口/普通 IO 端口
16	K13	I/O	按键端口/普通 IO 端口
17	K14	I/O	按键端口/普通 IO 端口
18	K15	I/O	按键端口/普通 IO 端口
19	K16	I/O	按键端口/普通 IO 端口
20	K17	I/O	按键端口/普通 IO 端口
21	SCL	I	I ² C 通信时钟输入端口
22	SDA	I/O	I ² C 通信数据端口
23	INT	O	按键有效输出, 有效电平可选



24	V _{DD}	POWER	电源
----	-----------------	-------	----

3、电特性

3.1、极限参数

除非另有规定, T_{amb}=25℃

参数名称	符号	条件	额定值	单位
电源电压	V _{DD}	-	-0.3~+6.5	V
端口输入电压	V _I	所有端口	-0.3~V _{DD} +0.3	V
端口输出电压	V _O	所有端口	-0.3~V _{DD} +0.3	V
高电平输出电流	I _{OH}	INT、Kx	-10	mA
低电平输出电流	I _{OL}	INT、Kx	20	mA
工作环境温度	T _{amb}	-	-40~+85	℃
贮存温度	T _{stg}	-	-65~+150	℃
焊接温度	T _L	10 秒	245	℃

3.2、推荐使用条件

参数名称	符号	最小	典型	最大	单位
电源电压	V _{DD}	2.2	5.0	5.5	V
I ² C 输入高电平	V _{IH}	0.8V _{DD}	—	—	V
I ² C 输入低电平	V _{IL}	—	—	0.2V _{DD}	V

3.3、电气特性

3.3.1、直流参数 (除非另有规定, T_{amb}=25℃, V_{DD}=5V, V_{SS}=0V)

参数名称	符号	测试条件	最小	典型	最大	单位
工作电压	V _{DD}	—	2.2	5	5.5	V
输入高电平	V _{IH}	V _{DD} =2.2V~5.5V, SCL,SDA,ADS,	0.8V _{DD}	—	V _{DD}	V
		V _{DD} =2.2V~5.5V, Kx	V _{DD} -0.1	—	V _{DD}	V
输入低电平	V _{IL}	V _{DD} =2.2V~5.5V, SCL,SDA,ADS	0	—	0.2 V _{DD}	V
		V _{DD} =2.2V~5.5V, Kx	0	—	0.1	V
输出高电平	V _{OH}	V _{DD} =2.2V~5.5V, I _{OH} =-10mA,INT,Kx	V _{DD} -1.0	—	—	V
输出低电平	V _{OL}	V _{DD} =2.2V~5.5V, I _{OL} =20mA,SDA,INT,Kx	—	—	1.0	V
输入高电平漏电流	I _{IH}	SCL,SDA,ADS	—	—	1	μA
输入低电平漏电流	I _{IL}	SCL,SDA	110	140	170	μA



电流		ADS	—	—	1	μA
上拉电阻	R_{PU}	$V_{\text{DD}}=5\text{V}, \text{SCL}, \text{SDA}$	—	35	—	$\text{K}\Omega$
		$V_{\text{DD}}=3\text{V}, \text{SCL}, \text{SDA}$	—	70	—	$\text{K}\Omega$
静态电流	I_{STB}	睡眠模式	—	0.7	2	μA
工作电流	I_{DD}	工作模式 1MHz 时钟	—	70	90	μA
		工作模式 500KHz 时钟	—	43	60	μA
		工作模式 250KHz 时钟	—	30	50	μA
		工作模式 125KHz 时钟	—	23	40	μA

3.3.2、交流参数 (除非另有规定, $T_{\text{amb}}=25^{\circ}\text{C}$, $V_{\text{DD}}=5\text{V}$, $V_{\text{SS}}=0\text{V}$)

参数名称	符号	测试条件	最小	典型	最大	单位
输入电容	C_{IN}	—	—	—	10	pF
输出电容	C_{OUT}					
I/O 电容	C_{IO}					



4、功能介绍

4.1、寄存器列表

寄存器名称	寄存器地址	读/写	寄存器描述	默认值
SYSCON	0x3A	R/W	系统控制寄存器	0X00
MCON	0x21	R/W	工作模式寄存器	0X01
BUR	0x22	R/W	基线更新寄存器	0X20
DMR0	0x2D	R/W	开发模式寄存器	0X00
DMR1	0x2A			0X10
KDR0	0x23	R/W	触摸按键禁能配置寄存器	0X00
KDR1	0x24			0X00
K0_CON	0x18	R/W	GPIO 输入输出配置寄存器	0X00
K1_CON	0x19			0X00
K0_IN	0x1C	R	管脚输入状态寄存器	0XFF
K1_IN	0x1D			0XFF
K0_OUT	0x1A	R/W	管脚输出数据寄存器	0XFF
K1_OUT	0x1B			0XFF
GSR	0x20	R/W	全局灵敏度配置寄存器	0X02
KOR00~KOR07 KOR10~KOR17	0x00~0x0F	R/W	按键阈值控制寄存器	0X04
KVR0	0x34	R	键值寄存器	0X00
KVR1	0x35			0X00

4.2、寄存器描述

4.2.1、系统控制寄存器 SYSCON

系统控制寄存器 SYSCON 的地址是 0x3A, 默认值为 0x00, 当系统控制寄存器 SYSCON 寄存器写入 0x5A 时, 芯片进入系统配置模式(即深度睡眠模式), 系统停止工作, 此时系统电流小于 2 μ A。

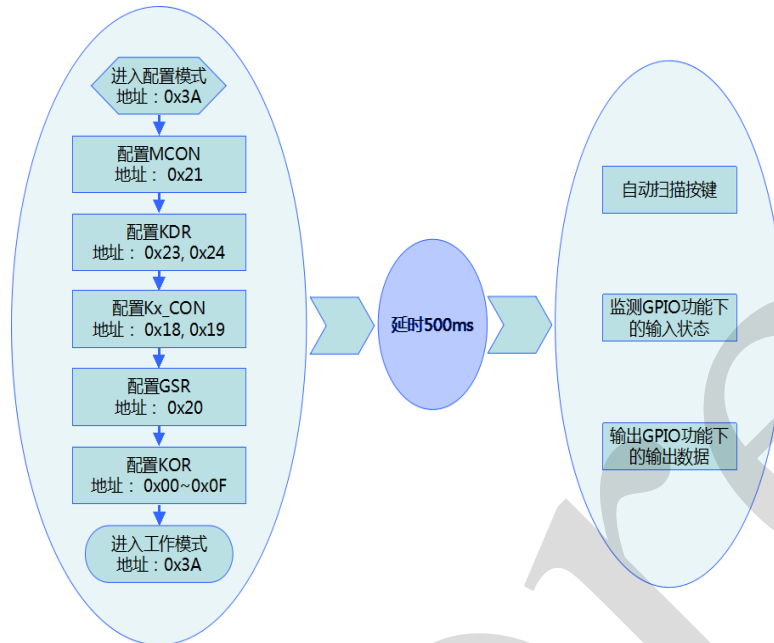
SYSCON 写入 0x5A: 系统进入配置模式 (深度睡眠模式)

SYSCON 写入 0x00: 系统进入工作模式

在配置芯片工作模式、灵敏度等系统初始化有关的寄存器时, 都必须进入系统配置模式下, 才能写入。配置完毕后, 需要把系统配置为工作模式。



系统配置流程图如下:



备注: 上电后, 主控芯片需等待 5ms 之后, 才能对 AiP5916 进行初始化操作 (建议对写入数据进行读校验, 以确保写入成功)。

4.2.2、工作模式寄存器 MCON

工作模式寄存器 MCON 的地址为 0x21, 默认值为 0x01。MCON 位定义说明如下表:

位号	说明	默认值	设置值	功能说明
MCON<1:0>	工作频率选择	01	00	芯片工作频率: 1MHz
			01	芯片工作频率: 500KHz
			10	芯片工作频率: 250KHz
			11	芯片工作频率: 125KHz
MCON<2>	按键识别模式	0	0	单键模式: 触摸芯片只识别单个按键, 多键无效。该模式下可以有效避免大面积覆水、大物体靠近等多种非正常操作干扰;
			1	多键模式: 可以同时按下所有按键, 并且输出所有有效按键键值, 在组合按键应用中, 需要设置此位。
MCON<3>	中断输出模式选择	0	0	按键有效中断脚输出低电平, 按键松开时恢复高电平
			1	按键有效中断输出一个脉冲。每一个按键按下, 中断脚都输出对应低电平脉冲
MCON<4>	保留位	0	-	保留位, 必须设置为 0



MCON<5>	键值输出管脚配置	0	0	直通模式: 按键通道配置成键值输出时, 对应管脚电平改变, 默认为高电平(配合 MCON<6>使用), 松开按键时电平恢复
			1	锁存模式: 按键通道配置成键值输出时, 按键有效输出状态翻转并锁存(配合 MCON<6>使用)
MCON<6>	不做按键的管脚配置	0	0	不做按键的通道配置成对应按键键值输出, 锁存模式可选(MCON<5>来配置输出模式)
			1	不做按键的通道配置成 IIC 控制的 IO 口(MCON<5>必须同时设为 1)
MCON<7>	保留位	0	-	保留位, 必须设置为 0

当按键引脚设为键值输出时, 对应关系如下表:

键值输出管脚配置		
按键	对应输出脚	应用说明
K00	K17	<p>当 K17 通道没有作为触摸按键时, 可以作为 K00 按键的直通输出功能, 例如: K17 通道直接驱动一个 LED 显示, 当 K00 按下时, K17 自动点亮。</p> <p>MCON<6:5>配置成 00, 当 K00 按下时, K17 驱动的 LED 亮, 松开时, K17 驱动的 LED 灭。</p> <p>MCON<6:5>配置成 01, 当 K00 按下时, K17 驱动的 LED 常亮, 再次按下 K00 时, K17 驱动的 LED 灯熄灭。</p> <p>如果只用到 K00~K07 这 8 个按键时, 可以把 K10~K17 配置成 8 个按键的工作指示灯驱动口。</p>
K01	K16	
K02	K15	
K03	K14	
K04	K13	
K05	K12	
K06	K11	
K07	K10	
K10	K07	
K11	K06	
K12	K05	
K13	K04	
K14	K03	
K15	K02	
K16	K01	
K17	K00	

4.2.3、基线更新寄存器 BUR

地址为 0x22, 默认值为 0x20。当设置为 0x00 时, 基线更新速度加快, 可以避免在按住按键的情况下上电时, 短时间内该键无法正常工作的现象。(没有此种使用要求的情况下, 建议不要更改默认值)。



4.2.4、开发模式寄存器 DMR

2 个寄存器分别为 DMR0 (地址为 0x2D, 默认值为 0x00), DMR1 (地址为 0x2A, 默认值为 0x10)。当 DMR0 设置成 0x08 并且 DMR1 设置成 0xFF 时, 可以使能直接触碰按键 PAD 或者按键弹簧进行按键识别。产品开发时, 为了方便可以按上述方式设置, 量产时必须恢复默认值, 可以有效滤除强干扰。

4.2.5、触摸按键禁能配置寄存器 KDR

共有 2 个寄存器, 分别为 KDR0 寄存器 (地址为 0x23, 默认值为 0x00) 和 KDR1 寄存器 (地址为 0x24, 默认值为 0x00)。KDR0 对应 K0 的 8 个通道, KDR1 对应 K1 的 8 个通道。未用作触摸按键的通道建议禁止按键功能, 这样可以加快已使能触摸通道的响应速度。

对应位置 1, 禁能此触摸通道; 置 0, 使能此触摸通道。

KDR0、KDR1 寄存器对应关系如下:

寄存器	KDR0 寄存器 地址:0x23							
位	Bit7	Bit6	Bit5	Bit4	Bit3	Bit2	Bit1	Bit0
对应按键通道	K07	K06	K05	K04	K03	K02	K01	K00
寄存器	KDR1 寄存器 地址:0x24							
位	Bit7	Bit6	Bit5	Bit4	Bit3	Bit2	Bit1	Bit0
对应按键通道	K17	K16	K15	K14	K13	K12	K11	K10

所有被禁止的通道管脚都可以配置成通用输入、输出口。这些管脚通过 MCON<6>配置成 2 种工作模式:

- MCON<6>置 0 时, 对应按键键值的输出脚, 可以通过 MCON<5>配置成锁存模式或者直通模式;
- MCON<6>, MCON<5>同时置 1 时, 管脚配置成 IIC 控制方式, 由 GPIO 输入输出配置寄存器 KxCON 按位单独配置。

4.2.6、GPIO 输入输出配置寄存器 Kx_CON

共有 2 个寄存器, 分别为 K0_CON (地址为 0x18, 默认值为 0x00) 和 K1_CON(地址为 0x19, 默认值为 0x00)。在 MCON<6>置 1 后, 对应 K0_ENB 和 K1_ENB 置 1 的位都是作为 GPIO。所有 I/O 均带弱上拉电阻。

对应位置 1, 此端口作为输入口; 置 0, 此端口作为输出口。

GPIO 输入输出配置寄存器对应关系如下表:

寄存器	K0_CON 寄存器 地址:0x18							
位	Bit7	Bit6	Bit5	Bit4	Bit3	Bit2	Bit1	Bit0
对应端口	K07	K06	K05	K04	K03	K02	K01	K00
寄存器	K1_CON 寄存器 地址:0x19							
位	Bit7	Bit6	Bit5	Bit4	Bit3	Bit2	Bit1	Bit0
对应端口	K17	K16	K15	K14	K13	K12	K11	K10



4.2.7、管脚输入状态寄存器 Kx_IN

共有 2 个只读寄存器：K0 输入状态寄存器 K0_IN，地址为 0x1C，默认值为 0xFF；K1 输入寄存器 K1_IN，地址为 0x1D，默认值 0xFF；

读到某位为 0 时，对应端口的输入状态为低电平；为 1 时，对应端口的输入状态为高电平。

管脚输入状态寄存器 Kx_IN 对应关系如下：

寄存器	K0_IN 寄存器 地址:0x1C							
位	Bit7	Bit6	Bit5	Bit4	Bit3	Bit2	Bit1	Bit0
对应输入端口	K07	K06	K05	K04	K03	K02	K01	K00
寄存器	K1_IN 寄存器 地址:0x1D							
位	Bit7	Bit6	Bit5	Bit4	Bit3	Bit2	Bit1	Bit0
对应输入端口	K17	K16	K15	K14	K13	K12	K11	K10

4.2.8、管脚输出数据寄存器 Kx_OUT

共有 2 个寄存器：K0 输出数据寄存器 K0_OUT，地址 0x1B，默认值 0xFF；K1 输出数据寄存器 K1_OUT，地址 0x1A，默认值 0xFF。

K0_OUT, K1_OUT 按位对应相应端口，该位置 1 时，对应端口输出高电平；该位置 0 时，对应管脚输出低电平。

备注：配置此寄存器时，芯片无需进入系统配置状态。

管脚输出数据寄存器 Kx_OUT 对应关系如下表：

寄存器	K0_OUT 寄存器 地址:0x1A							
位	Bit7	Bit6	Bit5	Bit4	Bit3	Bit2	Bit1	Bit0
对应输出端口	K00	K01	K02	K03	K04	K05	K06	K07
寄存器	K1_OUT 寄存器 地址:0x1B							
位	Bit7	Bit6	Bit5	Bit4	Bit3	Bit2	Bit1	Bit0
对应输出端口	K10	K11	K12	K13	K14	K15	K16	K17

4.2.9、全局灵敏度配置寄存器 GSR

全局灵敏度配置寄存器 GSR（地址为 0x20）控制所有按键通道的灵敏度。赋值越大，灵敏度越高，对应扫描周期加长；赋值越小，灵敏度越低，对应扫描周期减少。GSR 默认值为 0x02，最大值不超过 0x0F。

4.2.10、按键阈值寄存器 KOR

按键阈值寄存器 KOR00~KOR07, KOR10~KOR17 的地址为 0x00-0x0F。每个寄存器有 255 级，所有寄存器默认值为 0x04。可以改变每个按键阈值寄存器的值来调整对应按键的灵敏度，阈值寄存器的值越大，按键的灵敏度越低；阈值寄存器的值越小，按键灵敏度越高。



按键阈值寄存器对应表如下:

寄存器名称	寄存器地址	默认值	对应按键
KOR00	0x00	0x04	K00
KOR01	0x01	0x04	K01
KOR02	0x02	0x04	K02
KOR03	0x03	0x04	K03
KOR04	0x04	0x04	K04
KOR05	0x05	0x04	K05
KOR06	0x06	0x04	K06
KOR07	0x07	0x04	K07
KOR10	0x08	0x04	K10
KOR11	0x09	0x04	K11
KOR12	0x0A	0x04	K12
KOR13	0x0B	0x04	K13
KOR14	0x0C	0x04	K14
KOR15	0x0D	0x04	K15
KOR16	0x0E	0x04	K16
KOR17	0x0F	0x04	K17

4.2.11、键值寄存器 KVR

共有 2 个寄存器: 键值寄存器 KVR0, 地址为 0x34; 键值寄存器 KVR1, 地址为 0x35; 所有寄存器的默认值都为 0x00, 当有按键按下时, 对应的位置 1。

键值寄存器位地址与按键对应表如下:

寄存器	KVR0 键值寄存器 地址:0x34							
位	Bit7	Bit6	Bit5	Bit4	Bit3	Bit2	Bit1	Bit0
对应按键	K07	K06	K05	K04	K03	K02	K01	K00
寄存器	KVR1 键值寄存器 地址:0x35							
位	Bit7	Bit6	Bit5	Bit4	Bit3	Bit2	Bit1	Bit0
对应按键	K17	K16	K15	K14	K13	K12	K11	K10

单按键和多按键模式下键值寄存器值举例:

寄存器	KVR1 键值寄存器 地址 0x35									
位	Bit7	Bit6	Bit5	Bit4	Bit3	Bit2	Bit1	Bit0	寄存器值	说明
按键	K17	K16	K15	K14	K13	K12	K11	K10		
单按键	0	0	0	0	0	0	0	1	0X01	K10 被按下
多按键	1	0	1	0	1	0	1	0	0XAA	K17,K15,K13,K11 都被按下



4.3、I²C 通信方式介绍

4.3.1、通信方式概述

AiP5916 采用标准 I²C 通信协议，默认设备地址为 0xAC。只支持从设备模式。AiP5916 每帧的最高传输速率可以到达 400KHz。

AiP5916 的寄存器可以直接写操作。读操作需要先配置读地址，再读数据。

当有效按键产生的时候，主控芯片通过 I²C 通信模块读取相应的键值，并可以跟中断信号配对使用，节约主控芯片的资源。

ADS 引脚用于选择器件地址：ADS 悬空或者接高电平时，AiP5916 设备地址为 1010-110X，最低位为读写位。ADS 接低电平时，AiP5916 设备地址为 1010-111X。

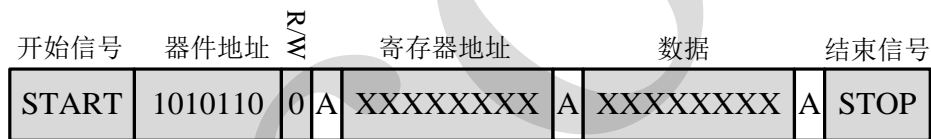
例如：ADS 接高电平，则 AiP5916 写地址为 1010-1100，读地址为 1010-1101。

4.3.2、通信方式概述

AiP5916 的通信采用双线结构的标准 I²C 串行总线。硬件实现 I²C 模块，一直工作在从模式，一直监听主设备的动作，自动收发数据。但 AiP5916 仅支持单个字节的读操作和写操作。

A、写操作时序如下（仅支持单个字节写操作）

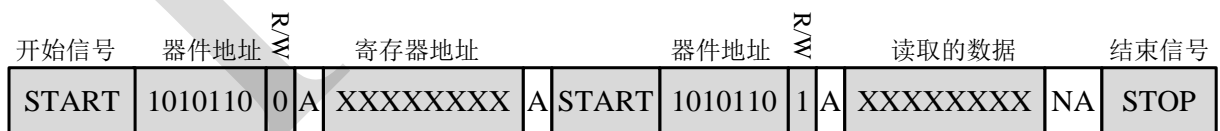
ADS=V_{DD} 或者悬空为例：



A: ACK 应答信号信号 R/W: 读写为，写为0，读为1

B、读操作时序如下（仅支持单个字节读操作）：

ADS=V_{DD} 或者悬空为例：

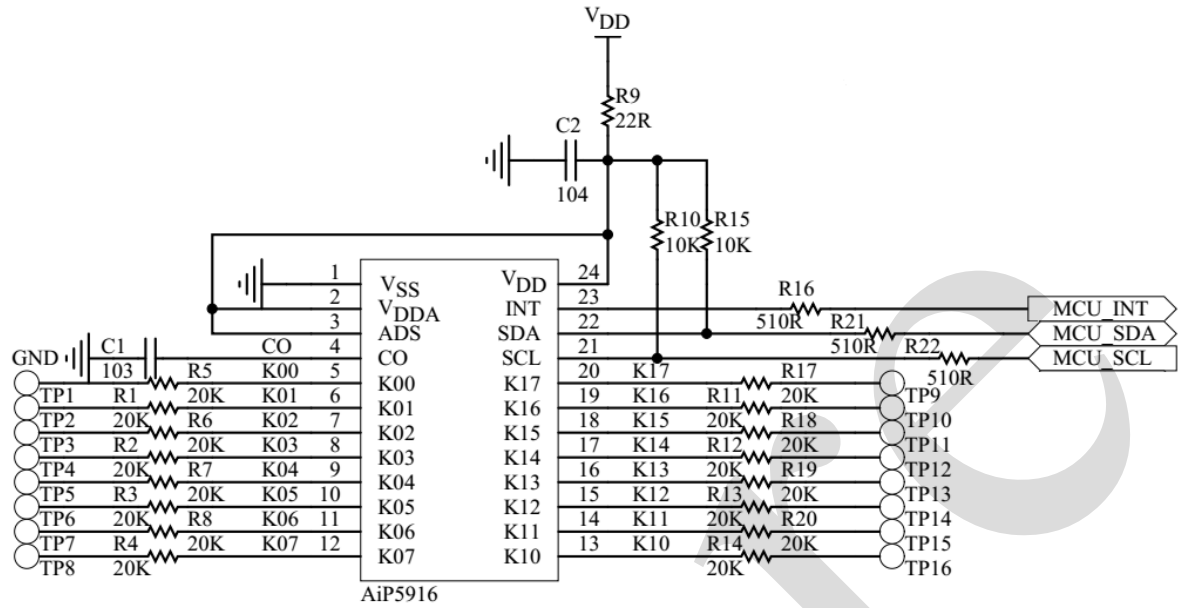


A: ACK 应答信号信号 NA: 不应答信号信号

R/W: 读写为，写为0，读为1



5、典型应用线路与说明



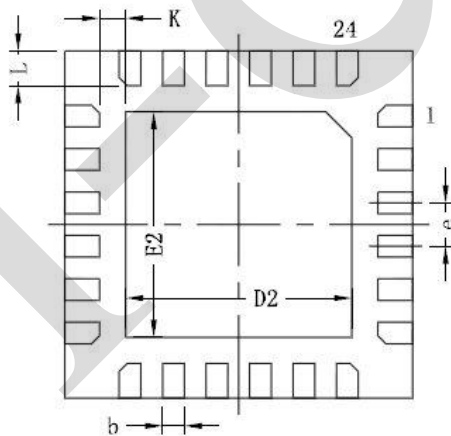
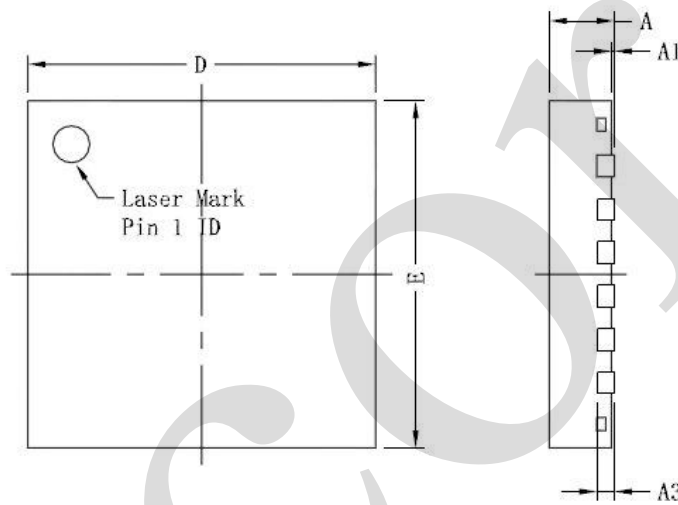
备注：电源端串接的电阻 R9 可以提高抗干扰能力。



6、封装尺寸与外形图

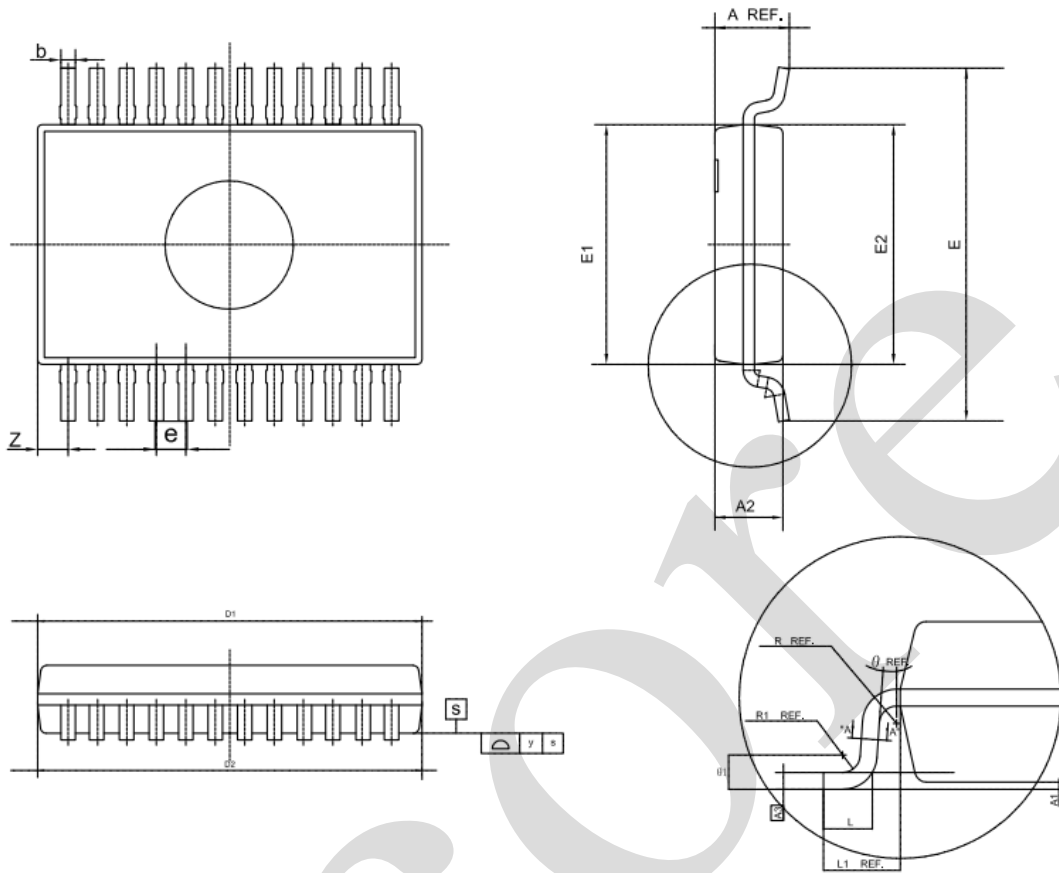
6.1、QFN24 外形图与封装尺寸

标注	尺寸	最小 (mm)	最大 (mm)	标注	尺寸	最小 (mm)	最大 (mm)
A		0.7	0.8	E2		2.5	2.7
A1		-	0.05	e		0.5 TYP	
A3		0.203 REF		K		0.2	-
b		0.2	0.3	L		0.3	0.5
D		3.9	4.1				
E		3.9	4.1				
D2		2.5	2.7				

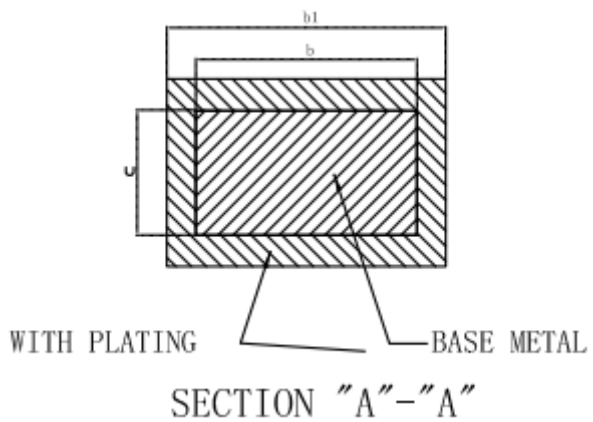




6.2、SSOP24(0.635mm)外形图与封装尺寸



Symbol	Min	Nom	Max
A	1.500	1.600	1.700
A1	0.100	0.150	0.200
A2	1.400	1.450	1.500
A3	-----	0.203	-----
b	-----	0.254	-----
b1	0.260	0.320	0.380
c	-----	0.203	-----
D1	8.600	8.650	8.700
D2	8.610	8.660	8.710
E	5.800	6.000	6.100
E1	3.800	3.900	4.000
E2	3.850	3.950	4.050
e	-----	0.635	-----
L	0.560	0.660	0.760
L1	0.950	1.050	1.150
R	-----	0.120	-----
R1	-----	0.200	-----
θ	0	-----	-----
θ 1	0	-----	8°
y	-----	-----	0.1
Z	-----	0.838	-----



**7、声明及注意事项:****7.1、产品中有毒有害物质或元素的名称及含量**

部件名称	有毒有害物质或元素									
	铅 (Pb)	汞 (Hg)	镉 (Cd)	六价铬 (Cr (VI))	多溴联苯 (PBBs)	多溴联苯醚 (PBDEs)	邻苯二甲酸二丁酯 (DBP)	邻苯二甲酸丁苄酯 (BBP)	邻苯二甲酸二(2-乙基己基)酯 (DEHP)	邻苯二甲酸二异丁酯 (DIBP)
引线框	○	○	○	○	○	○	○	○	○	○
塑封树脂	○	○	○	○	○	○	○	○	○	○
芯片	○	○	○	○	○	○	○	○	○	○
内引线	○	○	○	○	○	○	○	○	○	○
装片胶	○	○	○	○	○	○	○	○	○	○
说明	○: 表示该有毒有害物质或元素的含量在 SJ/T11363-2006 标准的检出限以下。 ×: 表示该有毒有害物质或元素的含量超出 SJ/T11363-2006 标准的限量要求。									

7.2、注意

在使用本产品之前建议仔细阅读本资料;

本资料中的信息如有变化, 恕不另行通知;

本资料仅供参考, 本公司不承担任何由此而引起的任何损失;

本公司也不承担任何在使用过程中引起的侵犯第三方专利或其它权利的责任。

X-ON Electronics

Largest Supplier of Electrical and Electronic Components

Click to view similar products for [Capacitive Touch Sensors](#) category:

Click to view products by [I-core](#) manufacturer:

Other Similar products are found below :

[AT42QT1012-MAH](#) [BCS M18BBN1-PSC80D-EP02](#) [STM8T143AU62TTR](#) [AW93103CSR](#) [AW93105DNR](#) [Si14T](#) [AM8002](#) [TM6108](#)
[TTP118-CA6N](#) [TTP277-AO8N](#) [TK8021NH](#) [Si12T](#) [CR12CN04DPO-E2](#) [CR30SCF10ATO](#) [CR30SCF10DPO](#) [BCS M30BBI2-PSC15D-S04K](#)
[CR18SCF05DPO](#) [CR30CN15DPO-E2](#) [CDWM3020ZPM](#) [AT42QT1110-AU](#) [OTBA5L](#) [OTBVR81LQD](#) [QS18VN6DB](#) [CAP1133-1-AIA-TR](#)
[STMPE16M31QTR](#) [LC717A00AR-NH](#) [AT42QT1070-MMH](#) [AT42QT1070-SSU](#) [AT42QT1011-TSHR](#) [AT42QT2160-MMUR](#)
[AT42QT1110-AUR](#) [BU21077MUV-E2](#) [BU21079F-E2](#) [TL50HRQP](#) [AT42QT2120-SUR](#) [BCS M30B4E2-PSC25H-S04K](#) [BCS M12B4G2-](#)
[PSC40D-S04K](#) [BCS M12B4I1-PSC40D-EP02](#) [CFAK 12P1140/L](#) [CFAK 18P1100](#) [CFAK 18P1200](#) [CFAK 30P1100](#) [CFAM 12P1600](#) [CFAM](#)
[18P1600](#) [CFAM 30P1600](#) [CM12-08EBP-KC1](#) [CQ28-10NPP-KW1](#) [CQ35-25NPP-KC1](#) [KN056050](#) [KN186050](#)