



# AiP74HC/HCT08 4路2输入与门

## 产品说明书

说明书发行履历:

版本	发行时间	新制/修订内容
2012-07-A1	2012-07	新制
2021-11-A2	2021-11	工作温度修改为-40℃~+105℃; 添加-40℃~+105℃参数表; 修改订购信息
2021-12-A3	2021-12	修改订购信息



## 1、概述

AiP74HC/HCT08是一个4路2输入与门。输入内置钳位二极管。这样就可以使用限流电阻将输入接口连接到超过 $V_{CC}$ 的电压。

其主要特点如下:

- 输入电平:

AiP74HC08: CMOS 电平

AiP74HCT08: TTL电平

- 工作环境温度范围:  $-40^{\circ}\text{C} \sim +105^{\circ}\text{C}$
- 封装形式: DIP14/SOP14/TSSOP14

i-core



## 订购信息:

## 管装:

产品料号	封装形式	打印标识	管装数	盒装管	盒装数	备注说明
AiP74HC08DA14.TB	DIP14	74HC08	25 PCS/管	40 管/盒	1000 PCS/盒	塑封体尺寸: 19.0mm×6.4mm 引脚间距: 2.54mm
AiP74HCT08DA14.TB	DIP14	74HCT08	25 PCS/管	40 管/盒	1000 PCS/盒	塑封体尺寸: 19.0mm×6.4mm 引脚间距: 2.54mm
AiP74HC08SA14.TB	SOP14	74HC08	50 PCS/管	200 管/盒	10000 PCS/盒	塑封体尺寸: 8.7mm×3.9mm 引脚间距: 1.27mm
AiP74HCT08SA14.TB	SOP14	74HCT08	50 PCS/管	200 管/盒	10000 PCS/盒	塑封体尺寸: 8.7mm×3.9mm 引脚间距: 1.27mm
AiP74HC08TA14.TB	TSSOP14	74HC08	94 PCS/管	200 管/盒	18800 PCS/盒	塑封体尺寸: 5.0mm×4.4mm 引脚间距: 0.65mm
AiP74HCT08TA14.TB	TSSOP14	74HCT08	94 PCS/管	200 管/盒	18800 PCS/盒	塑封体尺寸: 5.0mm×4.4mm 引脚间距: 0.65mm

## 编带:

产品料号	封装形式	打印标识	编带盘装数	编带盒装数	备注说明
AiP74HC08SA14.TR	SOP14	74HC08	4000PCS/盘	8000PCS/盒	塑封体尺寸: 8.7mm×3.9mm 引脚间距: 1.27mm
AiP74HCT08SA14.TR	SOP14	74HCT08	4000PCS/盘	8000PCS/盒	塑封体尺寸: 8.7mm×3.9mm 引脚间距: 1.27mm
AiP74HC08TA14.TR	TSSOP14	74HC08	4000PCS/盘	8000PCS/盒	塑封体尺寸: 5.0mm×4.4mm 引脚间距: 0.65mm
AiP74HCT08TA14.TR	TSSOP14	74HCT08	5000PCS/盘	10000PCS/盒	塑封体尺寸: 5.0mm×4.4mm 引脚间距: 0.65mm

注: 如实物与订购信息不一致, 请以实物为准。



## 2、功能框图及引脚说明

### 2.1、功能框图

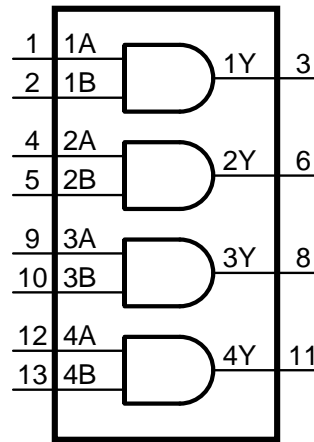


图 1 逻辑符号

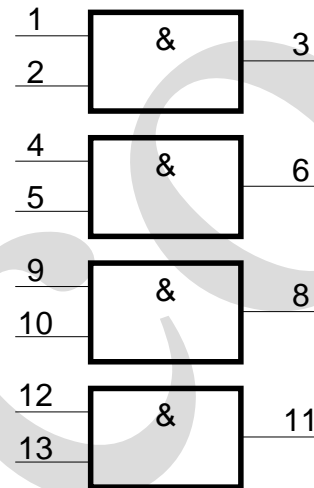


图 2 IEC 逻辑符号

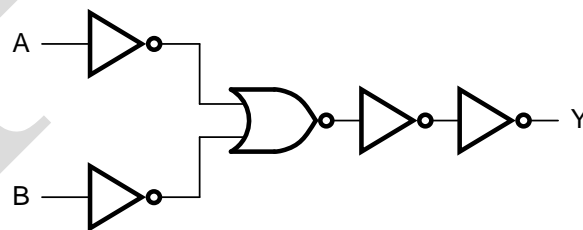
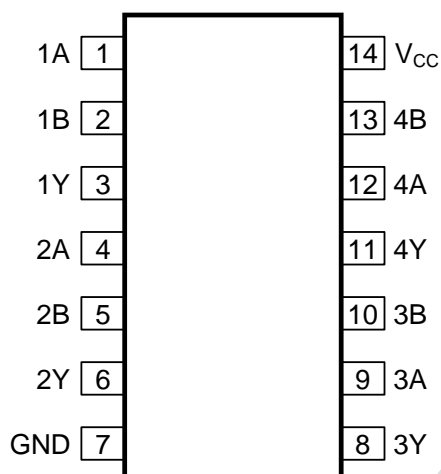


图 3 逻辑框图



## 2.2、引脚排列图



## 2.3、引脚说明

引脚	符号	功能
1	1A	数据输入
2	1B	数据输入
3	1Y	数据输出
4	2A	数据输入
5	2B	数据输入
6	2Y	数据输出
7	GND	地 (0V)
8	3Y	数据输出
9	3A	数据输入
10	3B	数据输入
11	4Y	数据输出
12	4A	数据输入
13	4B	数据输入
14	V <sub>CC</sub>	电源电压

## 2.4、功能表

输入		输出
nA	nB	nY
L	L	L
L	H	L
H	L	L
H	H	H

注: H=高电平; L=低电平



### 3、电特性

#### 3.1、极限参数

(除非另有规定,  $T_{amb}=25^{\circ}\text{C}$ ,  $GND=0V$ )

参数名称	符号	条件	最小	最大	单位
电源电压	$V_{CC}$	—	-0.5	+7	V
输入钳位电流	$I_{IK}$	$V_I < -0.5V$ 或 $V_I > V_{CC} + 0.5V$	—	$\pm 20$	mA
输出钳位电流	$I_{OK}$	$V_O < -0.5V$ 或 $V_O > V_{CC} + 0.5V$	—	$\pm 20$	mA
输出电流	$I_O$	$-0.5V < V_O < V_{CC} + 0.5V$	—	$\pm 25$	mA
电源电流	$I_{CC}$	—	—	50	mA
地电流	$I_{GND}$	—	-50	—	mA
总功耗	$P_{tot}$	—	—	500	mW
贮存温度	$T_{stg}$	—	-65	+150	$^{\circ}\text{C}$
焊接温度	$T_L$	10 秒	DIP	245	$^{\circ}\text{C}$
			SOP	250	$^{\circ}\text{C}$

注:

[1] DIP14 封装: 高于  $70^{\circ}\text{C}$ ,  $P_{tot}$  的值以  $12\text{mW/K}$  线性降低。

[2] SOP14 封装: 高于  $70^{\circ}\text{C}$ ,  $P_{tot}$  的值以  $8\text{mW/K}$  线性降低。

[3] (T)SSOP14 封装: 高于  $60^{\circ}\text{C}$ ,  $P_{tot}$  的值以  $5.5\text{mW/K}$  线性降低。

#### 3.2、推荐使用条件

参数名称	符号	条件	最小	典型	最大	单位
<b>AiP74HC08</b>						
电源电压	$V_{CC}$	—	2.0	5.0	6.0	V
输入电压	$V_I$	—	0	—	$V_{CC}$	V
输出电压	$V_O$	—	0	—	$V_{CC}$	V
输入上升和下降 转换速率	$\Delta t/\Delta V$	$V_{CC}=2.0V$	—	—	625	ns/V
		$V_{CC}=4.5V$	—	1.67	139	ns/V
		$V_{CC}=6.0V$	—	—	83	ns/V
工作环境温度	$T_{amb}$	—	-40	—	+105	$^{\circ}\text{C}$
<b>AiP74HCT08</b>						
电源电压	$V_{CC}$	—	4.5	5.0	5.5	V
输入电压	$V_I$	—	0	—	$V_{CC}$	V
输出电压	$V_O$	—	0	—	$V_{CC}$	V
输入上升和下降 转换速率	$\Delta t/\Delta V$	$V_{CC}=2.0V$	—	—	—	ns/V
		$V_{CC}=4.5V$	—	1.67	139	ns/V
		$V_{CC}=6.0V$	—	—	—	ns/V
工作环境温度	$T_{amb}$	—	-40	—	+105	$^{\circ}\text{C}$



## 3.3、电气特性

## 3.3.1、直流参数 1

(除非另有规定,  $T_{amb}=25^{\circ}\text{C}$ ,  $\text{GND}=0\text{V}$ )

参数名称	符号	测试条件		最小	典型	最大	单位
<b>AiP74HC08</b>							
高电平输入电压	$V_{IH}$	$V_{CC}=2.0\text{V}$		1.5	1.2	—	V
		$V_{CC}=4.5\text{V}$		3.15	2.4	—	V
		$V_{CC}=6.0\text{V}$		4.2	3.2	—	V
低电平输入电压	$V_{IL}$	$V_{CC}=2.0\text{V}$		—	0.8	0.5	V
		$V_{CC}=4.5\text{V}$		—	2.1	1.35	V
		$V_{CC}=6.0\text{V}$		—	2.8	1.8	V
高电平输出电压	$V_{OH}$	$V_I=V_{IH}$ 或 $V_{IL}$	$I_O=-20\mu\text{A}; V_{CC}=2.0\text{V}$	1.9	2.0	—	V
			$I_O=-20\mu\text{A}; V_{CC}=4.5\text{V}$	4.4	4.5	—	V
			$I_O=-20\mu\text{A}; V_{CC}=6.0\text{V}$	5.9	6.0	—	V
			$I_O=-4.0\text{mA}; V_{CC}=4.5\text{V}$	3.98	4.32	—	V
			$I_O=-5.2\text{mA}; V_{CC}=6.0\text{V}$	5.48	5.81	—	V
低电平输出电压	$V_{OL}$	$V_I=V_{IH}$ 或 $V_{IL}$	$I_O=20\mu\text{A}; V_{CC}=2.0\text{V}$	—	0	0.1	V
			$I_O=20\mu\text{A}; V_{CC}=4.5\text{V}$	—	0	0.1	V
			$I_O=20\mu\text{A}; V_{CC}=6.0\text{V}$	—	0	0.1	V
			$I_O=4.0\text{mA}; V_{CC}=4.5\text{V}$	—	0.15	0.26	V
			$I_O=5.2\text{mA}; V_{CC}=6.0\text{V}$	—	0.16	0.26	V
输入漏电流	$I_I$	$V_I=V_{CC}$ 或 $\text{GND}; V_{CC}=6.0\text{V}$		—	—	$\pm 0.1$	$\mu\text{A}$
静态电流	$I_{CC}$	$V_I=V_{CC}$ 或 $\text{GND}; I_O=0\text{A}; V_{CC}=6.0\text{V}$		—	—	2.0	$\mu\text{A}$
输入电容	$C_I$	—		—	3.5	—	pF
<b>AiP74HCT08</b>							
高电平输入电压	$V_{IH}$	$V_{CC}=4.5\text{V}\sim 5.5\text{V}$		2.0	1.6	—	V
低电平输入电压	$V_{IL}$	$V_{CC}=4.5\text{V}\sim 5.5\text{V}$		—	1.2	0.8	V
高电平输出电压	$V_{OH}$	$V_I=V_{IH}$ 或 $V_{IL}$	$I_O=-20\mu\text{A}; V_{CC}=4.5\text{V}$	4.4	4.5	—	V
			$I_O=-4.0\text{mA}; V_{CC}=4.5\text{V}$	3.98	4.32	—	V
低电平输出电压	$V_{OL}$	$V_I=V_{IH}$ 或 $V_{IL}$	$I_O=20\mu\text{A}; V_{CC}=4.5\text{V}$	—	0	0.1	V
			$I_O=5.2\text{mA}; V_{CC}=4.5\text{V}$	—	0.15	0.26	V
输入漏电流	$I_I$	$V_I=V_{CC}$ 或 $\text{GND}; V_{CC}=6.0\text{V}$		—	—	$\pm 0.1$	$\mu\text{A}$
静态电流	$I_{CC}$	$V_I=V_{CC}$ 或 $\text{GND}; I_O=0\text{A}; V_{CC}=5.5\text{V}$		—	—	2.0	$\mu\text{A}$
串通电流	$\Delta I_{CC}$	每个输入引脚; $V_I=V_{CC}-2.1\text{V}; I_O=0\text{A}$ ; 其他输入在 $V_{CC}$ 或 $\text{GND}$ 上; $V_{CC}=4.5\text{V}\sim 5.5\text{V}$		—	60	216	$\mu\text{A}$
输入电容	$C_I$	—		—	3.5	—	pF



## 3.3.2、直流参数 2

(除非另有规定,  $T_{amb}=-40^{\circ}\text{C}\sim+85^{\circ}\text{C}$ ,  $\text{GND}=0\text{V}$ )

参数名称	符号	测试条件	最小	典型	最大	单位	
<b>AiP74HC08</b>							
高电平输入电压	$V_{IH}$	$V_{CC}=2.0\text{V}$	1.5	—	—	V	
		$V_{CC}=4.5\text{V}$	3.15	—	—	V	
		$V_{CC}=6.0\text{V}$	4.2	—	—	V	
低电平输入电压	$V_{IL}$	$V_{CC}=2.0\text{V}$	—	—	0.5	V	
		$V_{CC}=4.5\text{V}$	—	—	1.35	V	
		$V_{CC}=6.0\text{V}$	—	—	1.8	V	
高电平输出电压	$V_{OH}$	$V_I=V_{IH}$ 或 $V_{IL}$	$I_O=-20\mu\text{A}$ ; $V_{CC}=2.0\text{V}$	1.9	—	—	V
			$I_O=-20\mu\text{A}$ ; $V_{CC}=4.5\text{V}$	4.4	—	—	V
			$I_O=-20\mu\text{A}$ ; $V_{CC}=6.0\text{V}$	5.9	—	—	V
			$I_O=-4.0\text{mA}$ ; $V_{CC}=4.5\text{V}$	3.84	—	—	V
			$I_O=-5.2\text{mA}$ ; $V_{CC}=6.0\text{V}$	5.34	—	—	V
低电平输出电压	$V_{OL}$	$V_I=V_{IH}$ 或 $V_{IL}$	$I_O=20\mu\text{A}$ ; $V_{CC}=2.0\text{V}$	—	—	0.1	V
			$I_O=20\mu\text{A}$ ; $V_{CC}=4.5\text{V}$	—	—	0.1	V
			$I_O=20\mu\text{A}$ ; $V_{CC}=6.0\text{V}$	—	—	0.1	V
			$I_O=4.0\text{mA}$ ; $V_{CC}=4.5\text{V}$	—	—	0.33	V
			$I_O=5.2\text{mA}$ ; $V_{CC}=6.0\text{V}$	—	—	0.33	V
输入漏电流	$I_I$	$V_I=V_{CC}$ 或 $\text{GND}$ ; $V_{CC}=6.0\text{V}$	—	—	$\pm 1$	$\mu\text{A}$	
静态电流	$I_{CC}$	$V_I=V_{CC}$ 或 $\text{GND}$ ; $I_O=0\text{A}$ ; $V_{CC}=6.0\text{V}$	—	—	20	$\mu\text{A}$	
<b>AiP74HCT08</b>							
高电平输入电压	$V_{IH}$	$V_{CC}=4.5\text{V}\sim 5.5\text{V}$	2.0	—	—	V	
低电平输入电压	$V_{IL}$	$V_{CC}=4.5\text{V}\sim 5.5\text{V}$	—	—	0.8	V	
高电平输出电压	$V_{OH}$	$V_I=V_{IH}$ 或 $V_{IL}$	$I_O=-20\mu\text{A}$ ; $V_{CC}=4.5\text{V}$	4.4	—	—	V
			$I_O=-4.0\text{mA}$ ; $V_{CC}=4.5\text{V}$	3.84	—	—	V
低电平输出电压	$V_{OL}$	$V_I=V_{IH}$ 或 $V_{IL}$	$I_O=20\mu\text{A}$ ; $V_{CC}=4.5\text{V}$	—	—	0.1	V
			$I_O=5.2\text{mA}$ ; $V_{CC}=4.5\text{V}$	—	—	0.33	V
输入漏电流	$I_I$	$V_I=V_{CC}$ 或 $\text{GND}$ ; $V_{CC}=6.0\text{V}$	—	—	$\pm 1$	$\mu\text{A}$	
静态电流	$I_{CC}$	$V_I=V_{CC}$ 或 $\text{GND}$ ; $I_O=0\text{A}$ ; $V_{CC}=5.5\text{V}$	—	—	20	$\mu\text{A}$	
串通电流	$\Delta I_{CC}$	每个输入引脚; $V_I=V_{CC}-2.1\text{V}$ ; $I_O=0\text{A}$ ; 其他输入在 $V_{CC}$ 或 $\text{GND}$ 上; $V_{CC}=4.5\text{V}\sim 5.5\text{V}$	—	—	270	$\mu\text{A}$	





## 3.3.3、直流参数 3

(除非另有规定,  $T_{amb}=-40^{\circ}\text{C}\sim+105^{\circ}\text{C}$ ,  $\text{GND}=0\text{V}$ )

参数名称	符号	测试条件	最小	典型	最大	单位	
<b>AiP74HC08</b>							
高电平输入电压	$V_{IH}$	$V_{CC}=2.0\text{V}$	1.5	—	—	V	
		$V_{CC}=4.5\text{V}$	3.15	—	—	V	
		$V_{CC}=6.0\text{V}$	4.2	—	—	V	
低电平输入电压	$V_{IL}$	$V_{CC}=2.0\text{V}$	—	—	0.5	V	
		$V_{CC}=4.5\text{V}$	—	—	1.35	V	
		$V_{CC}=6.0\text{V}$	—	—	1.8	V	
高电平输出电压	$V_{OH}$	$V_I=V_{IH}$ 或 $V_{IL}$	$I_O=-20\mu\text{A}$ ; $V_{CC}=2.0\text{V}$	1.9	—	—	V
			$I_O=-20\mu\text{A}$ ; $V_{CC}=4.5\text{V}$	4.4	—	—	V
			$I_O=-20\mu\text{A}$ ; $V_{CC}=6.0\text{V}$	5.9	—	—	V
			$I_O=-4.0\text{mA}$ ; $V_{CC}=4.5\text{V}$	3.7	—	—	V
			$I_O=-5.2\text{mA}$ ; $V_{CC}=6.0\text{V}$	5.2	—	—	V
低电平输出电压	$V_{OL}$	$V_I=V_{IH}$ 或 $V_{IL}$	$I_O=20\mu\text{A}$ ; $V_{CC}=2.0\text{V}$	—	—	0.1	V
			$I_O=20\mu\text{A}$ ; $V_{CC}=4.5\text{V}$	—	—	0.1	V
			$I_O=20\mu\text{A}$ ; $V_{CC}=6.0\text{V}$	—	—	0.1	V
			$I_O=4.0\text{mA}$ ; $V_{CC}=4.5\text{V}$	—	—	0.4	V
			$I_O=5.2\text{mA}$ ; $V_{CC}=6.0\text{V}$	—	—	0.4	V
输入漏电流	$I_I$	$V_I=V_{CC}$ 或 $\text{GND}$ ; $V_{CC}=6.0\text{V}$	—	—	$\pm 1$	$\mu\text{A}$	
静态电流	$I_{CC}$	$V_I=V_{CC}$ 或 $\text{GND}$ ; $I_O=0\text{A}$ ; $V_{CC}=6.0\text{V}$	—	—	40	$\mu\text{A}$	
<b>AiP74HCT08</b>							
高电平输入电压	$V_{IH}$	$V_{CC}=4.5\text{V}\sim 5.5\text{V}$	2.0	—	—	V	
低电平输入电压	$V_{IL}$	$V_{CC}=4.5\text{V}\sim 5.5\text{V}$	—	—	0.8	V	
高电平输出电压	$V_{OH}$	$V_I=V_{IH}$ 或 $V_{IL}$	$I_O=-20\mu\text{A}$ ; $V_{CC}=4.5\text{V}$	4.4	—	—	V
			$I_O=-4.0\text{mA}$ ; $V_{CC}=4.5\text{V}$	3.7	—	—	V
低电平输出电压	$V_{OL}$	$V_I=V_{IH}$ 或 $V_{IL}$	$I_O=20\mu\text{A}$ ; $V_{CC}=4.5\text{V}$	—	—	0.1	V
			$I_O=5.2\text{mA}$ ; $V_{CC}=4.5\text{V}$	—	—	0.4	V
输入漏电流	$I_I$	$V_I=V_{CC}$ 或 $\text{GND}$ ; $V_{CC}=6.0\text{V}$	—	—	$\pm 1$	$\mu\text{A}$	
静态电流	$I_{CC}$	$V_I=V_{CC}$ 或 $\text{GND}$ ; $I_O=0\text{A}$ ; $V_{CC}=5.5\text{V}$	—	—	40	$\mu\text{A}$	
串通电流	$\Delta I_{CC}$	每个输入引脚; $V_I=V_{CC}-2.1\text{V}$ ; $I_O=0\text{A}$ ; 其他输入在 $V_{CC}$ 或 $\text{GND}$ 上; $V_{CC}=4.5\text{V}\sim 5.5\text{V}$	—	—	294	$\mu\text{A}$	



## 3.3.4、交流参数 1

(除非另有规定,  $T_{amb}=25^{\circ}\text{C}$ ,  $\text{GND}=0\text{V}$ )

参数名称	符号	测试条件	最小	典型	最大	单位	
<b>AiP74HC08</b>							
nA, nB到nY的 传输延时	$t_{pd}$	见图5 <sup>[1]</sup>	$V_{CC}=2.0\text{V}$	—	25	90	ns
			$V_{CC}=4.5\text{V}$	—	9	18	ns
			$V_{CC}=5.0\text{V}; C_L=15\text{pF}$	—	7	—	ns
			$V_{CC}=6.0\text{V}$	—	7	15	ns
转换时间	$t_t$	见图5 <sup>[2]</sup>	$V_{CC}=2.0\text{V}$	—	19	75	ns
			$V_{CC}=4.5\text{V}$	—	7	15	ns
			$V_{CC}=6.0\text{V}$	—	6	13	ns
功耗电容	$C_{PD}$	每个封装; $V_I=\text{GND}\sim V_{CC}$ <sup>[3]</sup>	—	10	—	pF	
<b>AiP74HCT08</b>							
nA, nB到nY的 传输延时	$t_{pd}$	见图5 <sup>[1]</sup>	$V_{CC}=4.5\text{V}$	—	14	24	ns
			$V_{CC}=5.0\text{V}; C_L=15\text{pF}$	—	11	—	ns
转换时间	$t_t$	见图5 <sup>[2]</sup>	$V_{CC}=4.5\text{V}$	—	7	15	ns
功耗电容	$C_{PD}$	每个封装; $V_I=\text{GND}\sim V_{CC}-1.5\text{V}$ <sup>[3]</sup>	—	20	—	pF	

注:

[1]  $t_{pd}$ 与 $t_{PLH}$ 和 $t_{PHL}$ 相同。[2]  $t_t$ 与 $t_{THL}$ 和 $t_{TLH}$ 相同。[3]  $C_{PD}$ 用于确定动态功耗 ( $P_D$ 单位为 $\mu\text{W}$ )。

$$P_D=(C_{PD}\times V_{CC}^2\times f_i\times N)+\sum(C_L\times V_{CC}^2\times f_o), \text{ 其中:}$$

 $f_i$ =输入频率, 单位为MHz; $f_o$ =输出频率, 单位为MHz; $C_L$ =输出负载电容, 单位为pF; $V_{CC}$ =电源电压, 单位为V;

N=输入开关数;

 $\sum(C_L\times V_{CC}^2\times f_o)$ =输出总和。

**3.3.5、交流参数 2**(除非另有规定,  $T_{amb}=-40^{\circ}\text{C}\sim+85^{\circ}\text{C}$ ,  $\text{GND}=0\text{V}$ )

参数名称	符号	测试条件	最小	典型	最大	单位	
<b>AiP74HC08</b>							
nA, nB到nY的 传输延时	$t_{pd}$	见图5 <sup>[1]</sup>	$V_{CC}=2.0\text{V}$	—	—	115	ns
			$V_{CC}=4.5\text{V}$	—	—	23	ns
			$V_{CC}=6.0\text{V}$	—	—	20	ns
转换时间	$t_t$	见图5 <sup>[2]</sup>	$V_{CC}=2.0\text{V}$	—	—	95	ns
			$V_{CC}=4.5\text{V}$	—	—	19	ns
			$V_{CC}=6.0\text{V}$	—	—	16	ns
<b>AiP74HCT08</b>							
nA, nB到nY的 传输延时	$t_{pd}$	见图5 <sup>[1]</sup>	$V_{CC}=4.5\text{V}$	—	—	30	ns
转换时间	$t_t$	见图5 <sup>[2]</sup>	$V_{CC}=4.5\text{V}$	—	—	19	ns

注:

[1]  $t_{pd}$ 与 $t_{PLH}$ 和 $t_{PHL}$ 相同。[2]  $t_t$ 与 $t_{THL}$ 和 $t_{TLH}$ 相同。**3.3.6、交流参数 3**(除非另有规定,  $T_{amb}=-40^{\circ}\text{C}\sim+105^{\circ}\text{C}$ ,  $\text{GND}=0\text{V}$ )

参数名称	符号	测试条件	最小	典型	最大	单位	
<b>AiP74HC08</b>							
nA, nB到nY的 传输延时	$t_{pd}$	见图5 <sup>[1]</sup>	$V_{CC}=2.0\text{V}$	—	—	135	ns
			$V_{CC}=4.5\text{V}$	—	—	27	ns
			$V_{CC}=6.0\text{V}$	—	—	23	ns
转换时间	$t_t$	见图5 <sup>[2]</sup>	$V_{CC}=2.0\text{V}$	—	—	110	ns
			$V_{CC}=4.5\text{V}$	—	—	22	ns
			$V_{CC}=6.0\text{V}$	—	—	19	ns
<b>AiP74HCT08</b>							
nA, nB到nY的 传输延时	$t_{pd}$	见图5 <sup>[1]</sup>	$V_{CC}=4.5\text{V}$	—	—	36	ns
转换时间	$t_t$	见图5 <sup>[2]</sup>	$V_{CC}=4.5\text{V}$	—	—	22	ns

注:

[1]  $t_{pd}$ 与 $t_{PLH}$ 和 $t_{PHL}$ 相同。[2]  $t_t$ 与 $t_{THL}$ 和 $t_{TLH}$ 相同。



## 4、测试线路

### 4.1、交流测试线路

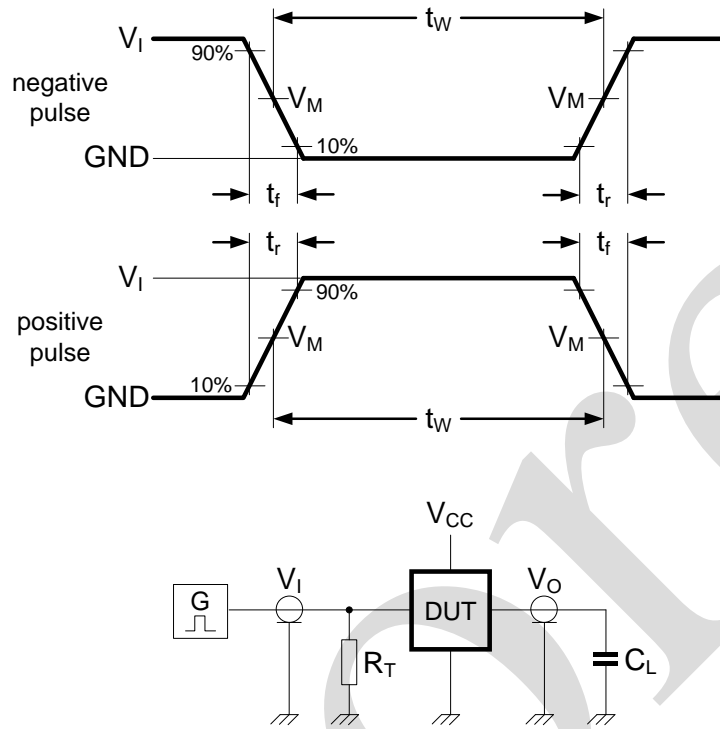


图4 测量开关时间的测试电路

测试电路的定义:

$C_L$ =负载电容, 包括探针、夹子上的电容

$R_T$ =终端电阻须与信号发生器的输出阻抗  $Z_o$  匹配

### 4.2、交流测试波形

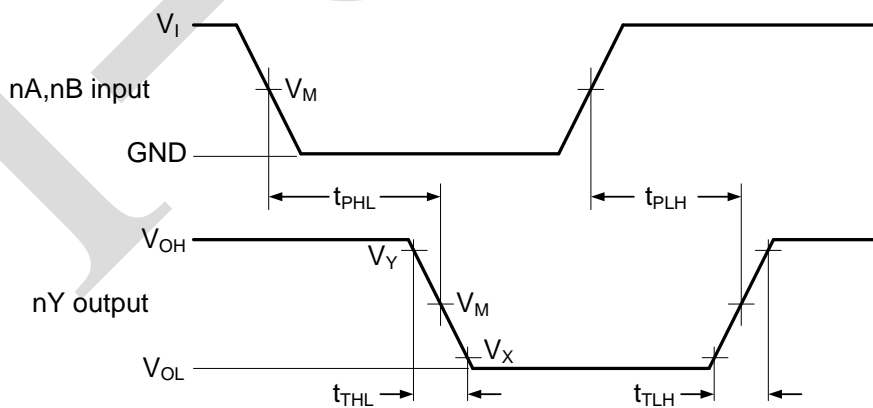


图5 输入到输出传输延迟及输出转换时间



## 4.3、测试点

类型	输入	输出		
	$V_M$	$V_M$	$V_X$	$V_Y$
AiP74HC08	$0.5 \times V_{CC}$	$0.5 \times V_{CC}$	$0.1 \times V_{CC}$	$0.9 \times V_{CC}$
AiP74HCT08	1.3V	1.3V	$0.1 \times V_{CC}$	$0.9 \times V_{CC}$

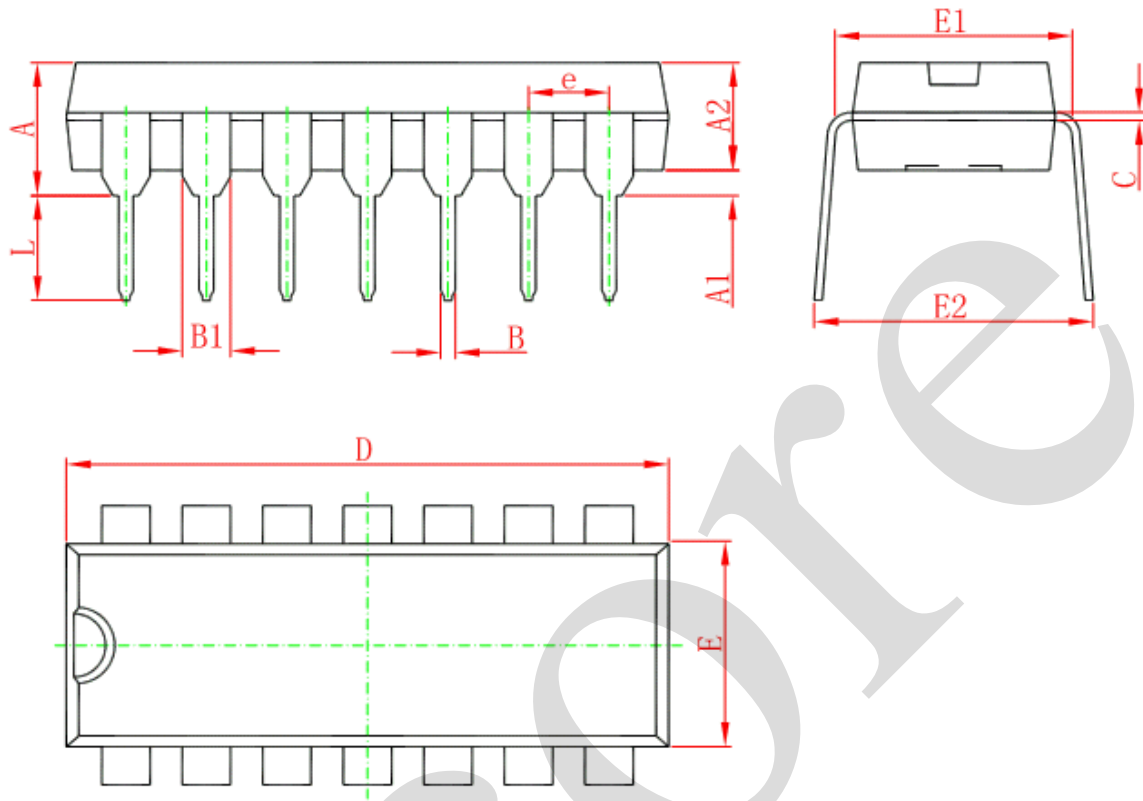
## 4.4、测试数据

类型	输入		负载	测试
	$V_I$	$t_r, t_f$	$C_L$	
AiP74HC08	$V_{CC}$	6.0ns	15pF, 50pF	$t_{PLH}, t_{PHL}$
AiP74HCT08	3.0V	6.0ns	15pF, 50pF	$t_{PLH}, t_{PHL}$



## 5、封装尺寸与外形图

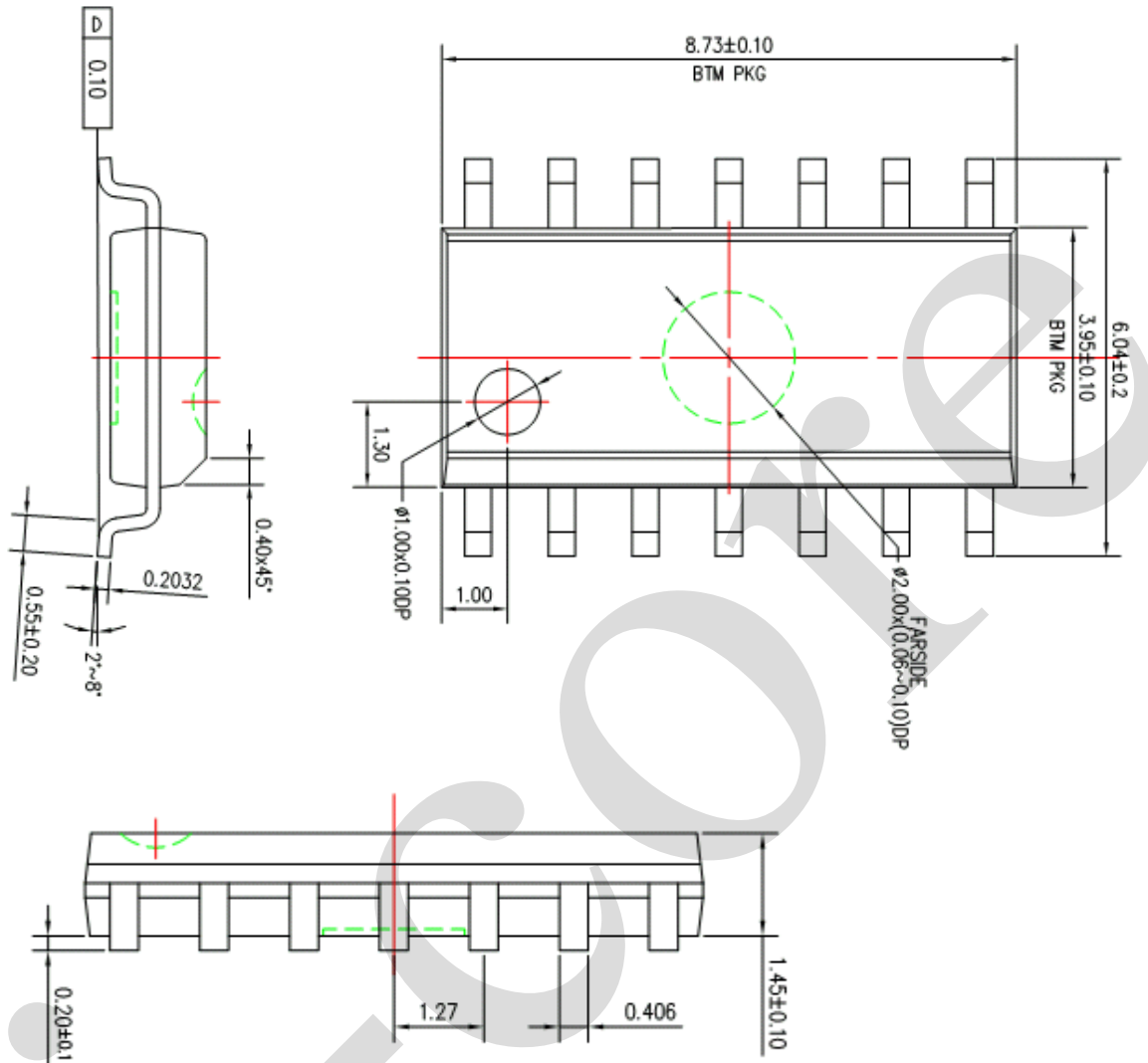
### 5.1、DIP14 外形图与封装尺寸



Symbol	Dimensions In Millimeters		Dimensions In Inches	
	Min	Max	Min	Max
A	3.710	4.310	0.146	0.170
A1	0.510		0.020	
A2	3.200	3.600	0.126	0.142
B	0.380	0.570	0.015	0.022
B1	1.524 (BSC)		0.060 (BSC)	
C	0.204	0.360	0.008	0.014
D	18.800	19.200	0.740	0.756
E	6.200	6.600	0.244	0.260
E1	7.320	7.920	0.288	0.312
e	2.540 (BSC)		0.100 (BSC)	
L	3.000	3.600	0.118	0.142
E2	8.400	9.000	0.331	0.354

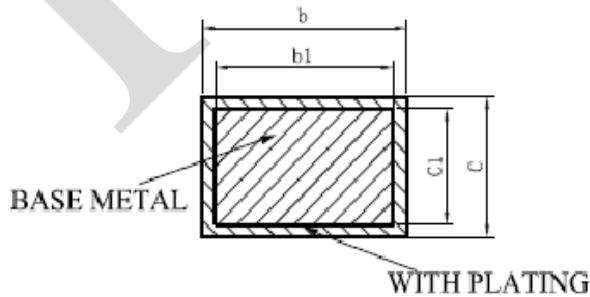
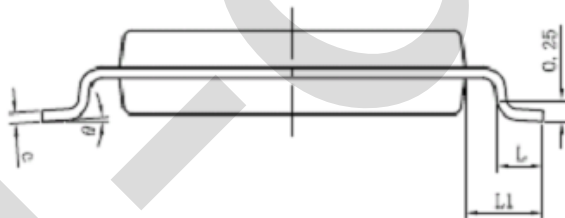
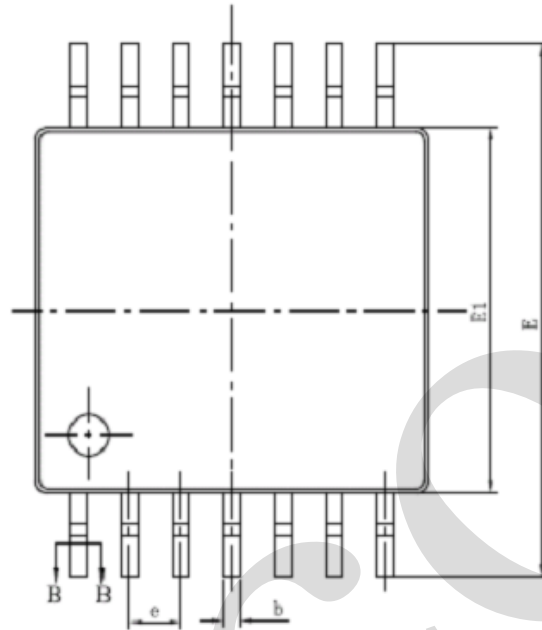
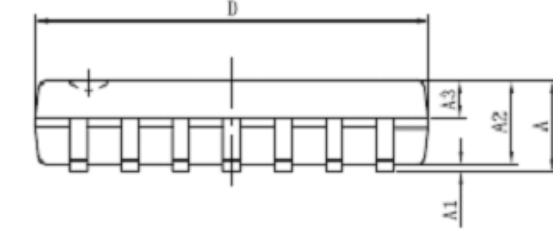


5.2、SOP14 外形图与封装尺寸





5.3、TSSOP14 外形图与封装尺寸



SECTION B-B

SYMBOL	MILLIMETER	
	MIN	MAX
A	—	1.20
A1	0.05	0.15
A2	0.90	1.05
A3	0.39	0.49
b	0.20	0.30
b1	0.19	0.25
e	0.13	0.19
c1	0.12	0.14
D	4.86	5.06
E1	4.30	4.50
E	6.20	6.60
e	0.65BSC	
L	0.45	0.75
L1	1.00BSC	
θ	0	8°





## 6、声明及注意事项

### 6.1、产品中有毒有害物质或元素的名称及含量

部件名称	有毒有害物质或元素									
	铅 (Pb)	汞 (Hg)	镉 (Cd)	六价铬 (Cr (VI))	多溴联苯 (PBBs)	多溴联苯醚 (PBD Es)	邻苯二甲酸二丁酯 (DBP)	邻苯二甲酸丁苯酯 (BBP)	邻苯二甲酸二(2-乙基己基)酯 (DEHP)	邻苯二甲酸二异丁酯 (DIBP)
引线框	○	○	○	○	○	○	○	○	○	○
塑封树脂	○	○	○	○	○	○	○	○	○	○
芯片	○	○	○	○	○	○	○	○	○	○
内引线	○	○	○	○	○	○	○	○	○	○
装片胶	○	○	○	○	○	○	○	○	○	○
说明	○: 表示该有毒有害物质或元素的含量在 SJ/T11363-2006 标准的检出限以下。 ×: 表示该有毒有害物质或元素的含量超出 SJ/T11363-2006 标准的限量要求。									

### 6.2、注意

在使用本产品之前建议仔细阅读本资料;

本资料中的信息如有变化, 恕不另行通知;

本资料仅供参考, 本公司不承担任何由此而引起的任何损失;

本公司也不承担任何在使用过程中引起的侵犯第三方专利或其它权利的责任。

## X-ON Electronics

Largest Supplier of Electrical and Electronic Components

*Click to view similar products for [Logic Gates](#) category:*

*Click to view products by [I-core](#) manufacturer:*

Other Similar products are found below :

[74HC85N](#) [NL17SG08P5T5G](#) [NL17SG32DFT2G](#) [NLVHC1G08DFT1G](#) [CD4068BE](#) [TC7SET32FU\(T5L,JF\)](#) [NL17SG86DFT2G](#)  
[NLV14001UBDR2G](#) [NLX1G11AMUTCG](#) [NLX1G97MUTCG](#) [74LS38](#) [74LVC1G08Z-7](#) [74LVC32ADTR2G](#) [CD4025BE](#)  
[MC74HCT20ADTR2G](#) [NLV17SZ00DFT2G](#) [NLV17SZ02DFT2G](#) [NLV17SZ126DFT2G](#) [NLV27WZ17DFT2G](#) [NLV74HC02ADR2G](#)  
[74HC32S14-13](#) [74LS133](#) [74LVC1G32Z-7](#) [74LVC1G86Z-7](#) [NLV74HC14ADR2G](#) [NLV74HC20ADR2G](#) [NLVVHC1G09DFT1G](#)  
[NLX2G86MUTCG](#) [NLU1G00AMUTCG](#) [74LVC2G32RA3-7](#) [74LVC2G00HD4-7](#) [NL17SG02P5T5G](#) [74LVC2G86HK3-7](#) [NL17SG08DFT2G](#)  
[NLVVHC1G14DFT2G](#) [NLX1G99DMUTWG](#) [NLVX1G11AMUTCG](#) [NLVVHC1G00DFT2G](#) [NLV7SZ57DFT2G](#) [NLV74VHC04DTR2G](#)  
[NLV27WZ86USG](#) [NLV27WZ00USG](#) [NLU1G86CMUTCG](#) [NLU1G08CMUTCG](#) [NL17SZ32P5T5G](#) [NL17SZ00P5T5G](#) [NL17SH02P5T5G](#)  
[74AUP2G00RA3-7](#) [NLVVHC1GT00DFT2G](#) [NLV74HC02ADTR2G](#)