



74HC14

6 路施密特倒相器

产品说明书

说明书发行履历:

版本	发行时间	新制/修订内容
2012-02-A1	2012-02	新制



1、概述

74HC14是一款高速硅栅CMOS电路,其引脚兼容低功耗肖特基TTL(LSTTL)系列。该电路符合JEDEC标准no. 7A。

74HC14提供六路施密特倒相模块。它们能够将缓慢变化的输入信号转变成急剧变化的输出信号。

其主要特点:

- 应用:
 - 产生一个变化的脉冲
 - 非稳态多谐振荡器
 - 单稳态多谐振荡器
- ESD 保护:
 - 人体模式 (EIA/JESD22-A114-A) 超过2000V
 - 机械模式 (EIA/JESD22-A115-A) 超过200V
- 工作环境温度范围: -40~85°C
- 封装形式: DIP14/SOP14/TSSOP14

2、功能框图及引脚说明

2.1 功能框图

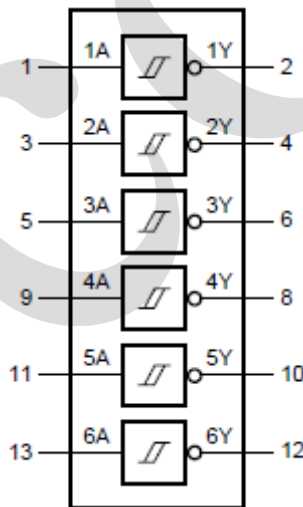


图 1、整体功能框图



图 2、单个施密特倒相器逻辑图



2.2、引脚排列图

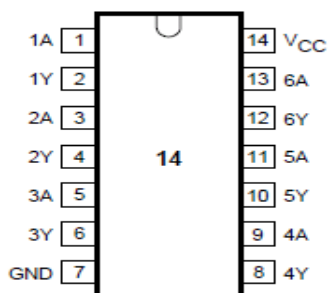


图 3、引脚排列图

2.3、引脚说明

引脚	符号	功能	引脚	符号	功能
1	1A	数据输入端	8	4Y	数据输出端
2	1Y	数据输出端	9	4A	数据输入端
3	2A	数据输入端	10	5Y	数据输出端
4	2Y	数据输出端	11	5A	数据输入端
5	3A	数据输入端	12	6Y	数据输出端
6	3Y	数据输出端	13	6A	数据输入端
7	GND	系统地	14	V _{CC}	电源端

2.4、真值表

输入	输出
nA	nY
L	H
H	L

注: H=高电平 L=低电平

3、电特性

3.1、极限参数 (符合 IEC 60134 标准, GND=0)

参数名称	符号	条件	最小	最大	单位
电源电压	V _{CC}		-0.5	+7	V
二极管输入电流	I _{Ik}	V _I < -0.5V or V _I > V _{CC} + 0.5V	—	±20	mA
二极管输出电流	I _{ok}	V _O < -0.5V or V _O > V _{CC} + 0.5V	—	±20	mA
输出端或者接收端电流	I _o	-0.5V < V _O < V _{CC} + 0.5V	—	±25	mA
电压或者接地端电流	I _{CC} , I _{GND}		—	50	mA



贮存温度	T_{stg}		-65	+125	°C
功率损耗	P_{tot}	$T_{amb}=-40$ to $+125^{\circ}\text{C}$; DIP 封装(注 1)	—	750	mW
		$T_{amb}=-40$ to $+125^{\circ}\text{C}$; SOP 封装(注 2)	—	500	
焊接温度	T_L	10 秒	DIP	245	°C
			SOP	250	

注: 1. DIP14 封装: 温度高于 70°C 时, 温度每升高 1°C , 额定功耗减 12mW。

2. S014 封装: 温度高于 70°C 时, 温度每升高 1°C , 额定功耗减少 8mW。

3.2、推荐使用条件

参数名称	符号	测试条件	最小	典型	最大	单位
电源电压	V_{CC}		2.0	5.0	6.0	V
输入电压	V_I		0	—	V_{CC}	V
输出电压	V_O		0	—	V_{CC}	V
工作环境温度	T_{amb}		-40	+25	+85	°C

3.3、电气特性

3.3.1、直流参数 1 (在推荐条件下测试, $T_{amb}=25^{\circ}\text{C}$, GND=0)

参数名称	符号	测试条件	最小	典型	最大	单位	
输出高电平电压	V_{OH}	$V_I=V_{IH}$ 或 V_{IL}	$V_{CC}=2.0\text{V}$ $I_O=-20\mu\text{A}$	1.9	2.0	—	V
			$V_{CC}=4.5\text{V}$ $I_O=-20\mu\text{A}$	4.4	4.5	—	V
			$V_{CC}=6.0\text{V}$ $I_O=-20\mu\text{A}$	5.9	6.0	—	V
			$V_{CC}=4.5\text{V}$ $I_O=-4.0\text{mA}$	3.98	4.32	—	V
			$V_{CC}=6.0\text{V}$ $I_O=-5.2\text{mA}$	5.48	5.81	—	V
输出低电平电压	V_{OL}	$V_I=V_{IH}$ 或 V_{IL}	$V_{CC}=2.0\text{V}$ $I_O=20\mu\text{A}$	—	0	0.1	V
			$V_{CC}=4.5\text{V}$ $I_O=20\mu\text{A}$	—	0	0.1	V
			$V_{CC}=6.0\text{V}$ $I_O=20\mu\text{A}$	—	0	0.1	V
			$V_{CC}=4.5\text{V}$ $I_O=4.0\text{mA}$	—	0.15	0.26	V
			$V_{CC}=6.0\text{V}$ $I_O=5.2\text{mA}$	—	0.16	0.26	V
输入漏电流	I_{LI}	$V_{CC}=6.0\text{V}$ $V_I=V_{CC}$ 或 GND	—	—	0.1	μA	
静态电流	I_{CC}	$V_{CC}=6.0\text{V}$ $V_I=V_{CC}$ 或 GND; $I_O=0$	—	—	2.0	μA	

3.3.2、直流参数 2 ($T_{amb} = -40 \sim +85^{\circ}\text{C}$, $\text{GND}=0$)

参数名称	符号	测试条件	最小	典型	最大	单位	
输出高电平电压	V_{OH}	$V_I = V_{IH}$ 或 V_{IL}	$V_{CC}=2.0\text{V } I_O=-20\mu\text{A}$	1.9	—	—	V
			$V_{CC}=4.5\text{V } I_O=-20\mu\text{A}$	4.4	—	—	V
			$V_{CC}=6.0\text{V } I_O=-20\mu\text{A}$	5.9	—	—	V
			$V_{CC}=4.5\text{V } I_O=-4.0\text{mA}$	3.84	—	—	V
			$V_{CC}=6.0\text{V } I_O=-5.2\text{mA}$	5.34	—	—	V
输出低电平电压	V_{OL}	$V_I = V_{IH}$ 或 V_{IL}	$V_{CC}=2.0\text{V } I_O=20\mu\text{A}$	—	—	0.1	V
			$V_{CC}=4.5\text{V } I_O=20\mu\text{A}$	—	—	0.1	V
			$V_{CC}=6.0\text{V } I_O=20\mu\text{A}$	—	—	0.1	V
			$V_{CC}=4.5\text{V } I_O=4.0\text{mA}$	—	—	0.33	V
			$V_{CC}=6.0\text{V } I_O=5.2\text{mA}$	—	—	0.33	V
输入漏电流	I_{LI}	$V_{CC}=6.0\text{V } V_I = V_{CC}$ 或 GND	—	—	1.0	μA	
静态电流	I_{CC}	$V_{CC}=6.0\text{V } V_I = V_{CC}$ 或 $\text{GND}; I_O=0$	—	—	20	μA	

3.3.3、传输特性 1 (在推荐条件下测试, $T_{amb}=25^{\circ}\text{C}$, $\text{GND}=0$)

参数名称	符号	测试条件	最小	典型	最大	单位	
正向导通开始时间	V_{T+}	$V_{CC}=2.0\text{V}$	0.7	1.18	1.5	V	
		$V_{CC}=4.5\text{V}$	1.7	2.38	3.15	V	
		$V_{CC}=6.0\text{V}$	2.1	3.14	4.2	V	
反相导通开始时间	V_{T-}	见图 4、5	$V_{CC}=2.0\text{V}$	0.3	0.52	0.90	V
		$V_{CC}=4.5\text{V}$	0.9	1.40	2.00	V	
		$V_{CC}=6.0\text{V}$	1.2	1.89	2.60	V	
(V_{T+} 到 V_{T-}) 滞后时间	V_H	$V_{CC}=2.0\text{V}$	0.2	0.68	1.0	V	
		$V_{CC}=4.5\text{V}$	0.4	0.98	1.4	V	
		$V_{CC}=6.0\text{V}$	0.6	1.25	1.6	V	

3.3.4、传输特性 2 (在推荐条件下测试, $T_{amb} = -40 \sim +85^{\circ}\text{C}$, $GND=0$)

参数名称	符号	测试条件	最小	典型	最大	单位
正向导通开始时间	V_{T+}	$V_{CC}=2.0\text{V}$	0.7	—	1.5	V
		$V_{CC}=4.5\text{V}$	1.7	—	3.15	V
		$V_{CC}=6.0\text{V}$	2.1	—	4.2	V
反相导通开始时间	V_{T-}	$V_{CC}=2.0\text{V}$	0.3	—	0.90	V
		$V_{CC}=4.5\text{V}$	0.90	—	2.00	V
		$V_{CC}=6.0\text{V}$	1.20	—	2.60	V
(V_{T+} 到 V_{T-}) 滞后时间	V_H	$V_{CC}=2.0\text{V}$	0.2	—	1.0	V
		$V_{CC}=4.5\text{V}$	0.4	—	1.4	V
		$V_{CC}=6.0\text{V}$	0.6	—	1.6	V

3.3.5、交流参数 1 ($T_{amb}=25^{\circ}\text{C}$, $GND=0$, $t_r=t_f=6.0\text{ns}$, $C_L=50\text{pF}$, 见图 6、图 7)

参数名称	符号	测试条件	最小	典型	最大	单位
nA 到 nY 的传输延 时	t_{PHL}/t_{PLH}	$V_{CC}=2.0\text{V}$	—	41	125	ns
		$V_{CC}=4.5\text{V}$	—	15	25	ns
		$V_{CC}=6.0\text{V}$	—	12	21	ns
输出转换时间	t_{THL}/t_{TLH}	$V_{CC}=2.0\text{V}$	—	19	75	ns
		$V_{CC}=4.5\text{V}$	—	7	15	ns
		$V_{CC}=6.0\text{V}$	—	6	13	ns

3.3.6、交流参数 2 ($T_{amb}=-40 \sim +85^{\circ}\text{C}$, $GND=0$, $t_r=t_f=6.0\text{ns}$, $C_L=50\text{pF}$, 见图 6、图 7)

参数名称	符号	测试条件	最小	典型	最大	单位
nA 到 nY 的传输延 时	t_{PHL}/t_{PLH}	$V_{CC}=2.0\text{V}$	—	—	155	ns
		$V_{CC}=4.5\text{V}$	—	—	31	ns
		$V_{CC}=6.0\text{V}$	—	—	26	ns
输出转换时间	t_{THL}/t_{TLH}	$V_{CC}=2.0\text{V}$	—	—	95	ns
		$V_{CC}=4.5\text{V}$	—	—	19	ns
		$V_{CC}=6.0\text{V}$	—	—	15	ns



4、交流参数测试图及波形

4.1、交流波形图

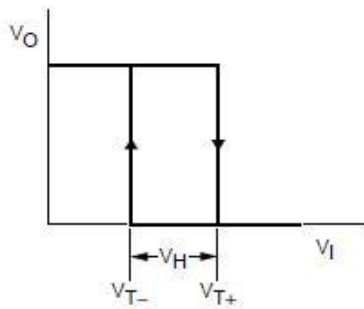


图 4、传输特性

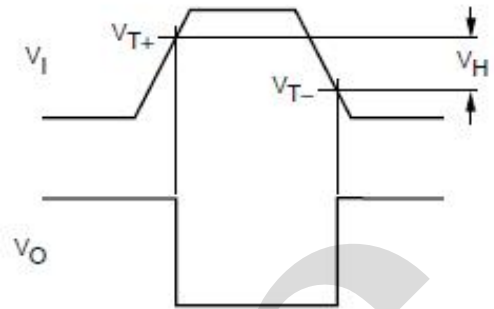


图 5、 V_{T+} 、 V_{T-} 、 V_H 三个参数的定义

注： V_{T+} 、 V_{T-} 分别在各自上限的 20%和 70%

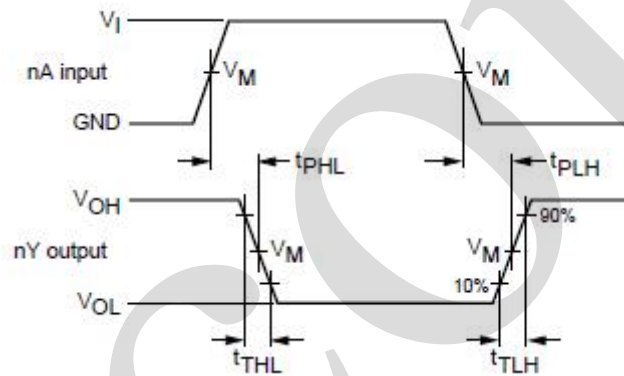


图 6、数据输入 (nA) 到输出 (nY) 的传输延时和输出转换时间

74HC14: $V_M=50\% V_{CC}$; $V_I = \text{GND}$ 或 V_{CC}

4.2、交流测试图

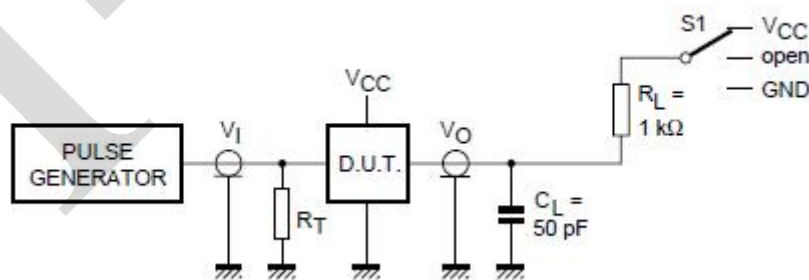


图 7、交流参数测试图



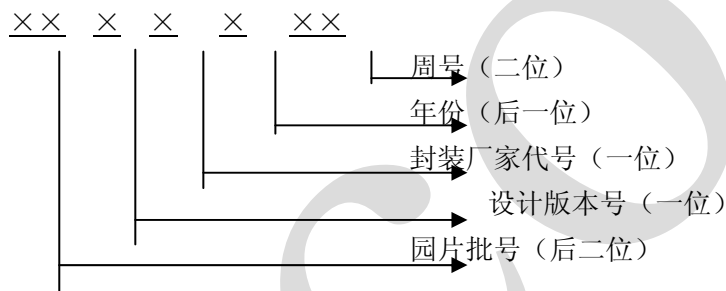
测试项	开关选择状态
T_{PLH}/T_{PHL}	OPEN
T_{PLZ}/T_{PZL}	VCC
T_{PHZ}/T_{PZH}	GND

注: 1、RL 负载电阻
2、CL 负载电容
3、RT 与信号发生器输出阻抗相匹配的端口电阻

5、产品打印标记的说明

我司产品的打印标记组成是有质量管理体系标准化文件规定的。

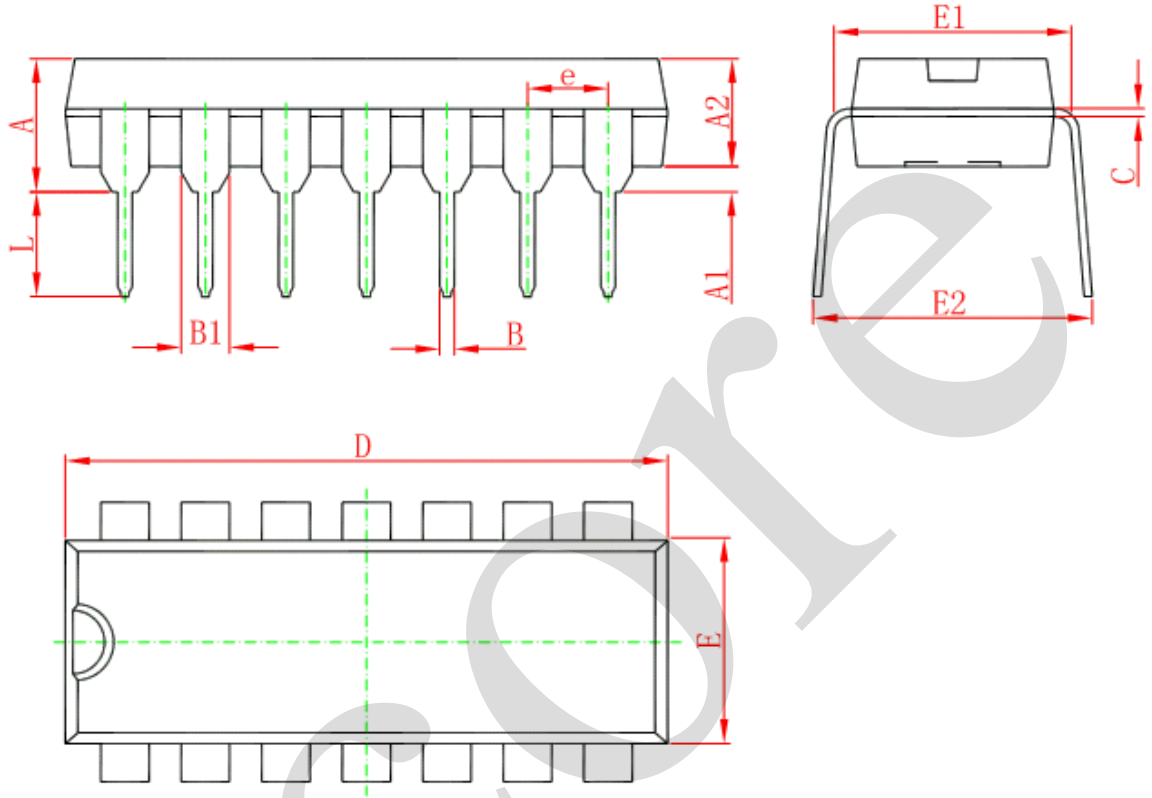
打印批号原则上由七位数字和字母组成, 但当电路外形为小尺寸 (例如 SOP8 、T0252 等), 打印七位有困难时, 允许省略前面 4 位。具体如下:





6、封装尺寸与外形图

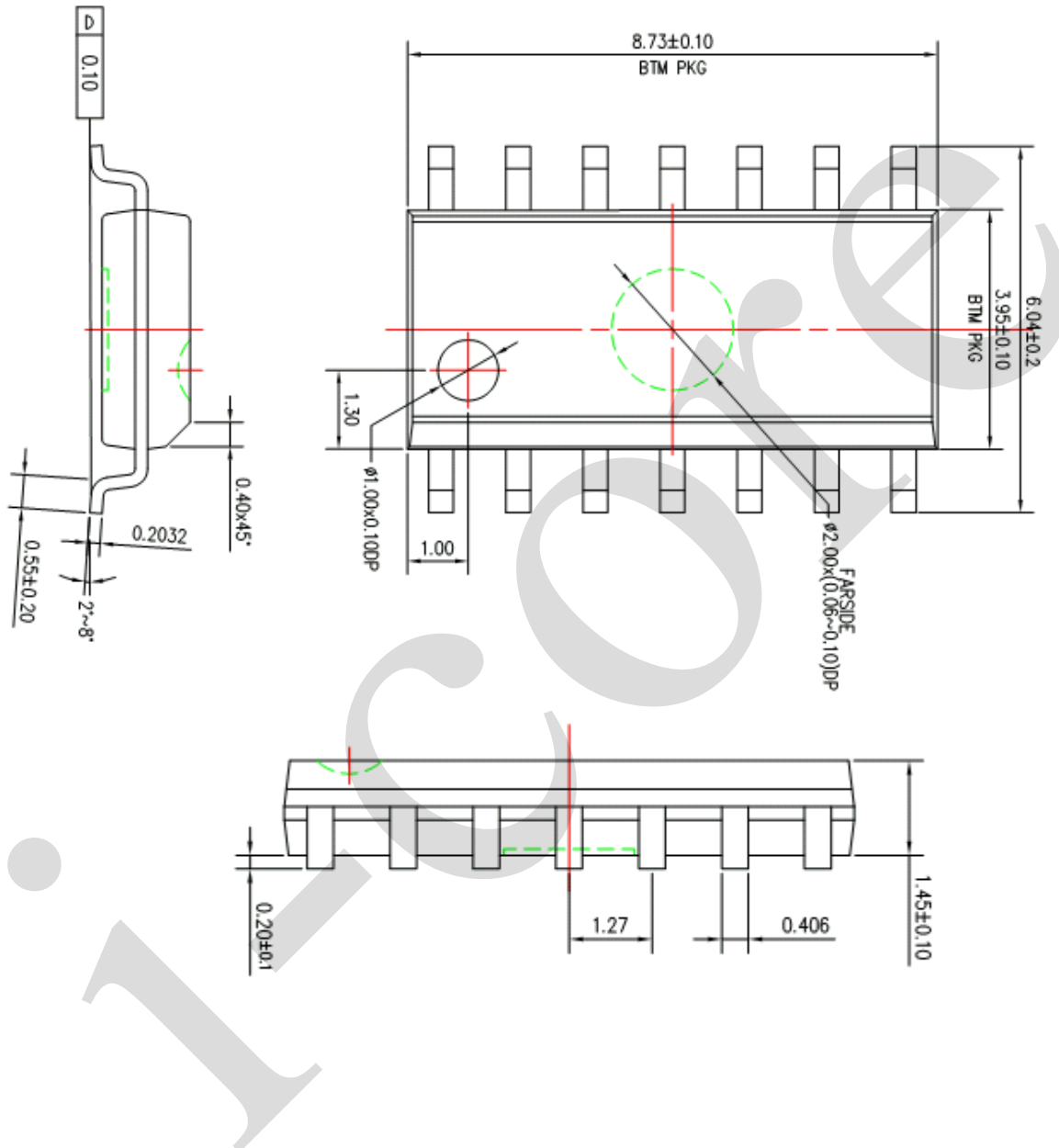
6.1、DIP14 外形图与封装尺寸



Symbol	Dimensions In Millimeters		Dimensions In Inches	
	Min	Max	Min	Max
A	3.710	4.310	0.146	0.170
A1	0.510		0.020	
A2	3.200	3.600	0.126	0.142
B	0.380	0.570	0.015	0.022
B1	1.524 (BSC)		0.060 (BSC)	
C	0.204	0.360	0.008	0.014
D	18.800	19.200	0.740	0.756
E	6.200	6.600	0.244	0.260
E1	7.320	7.920	0.288	0.312
e	2.540 (BSC)		0.100 (BSC)	
L	3.000	3.600	0.118	0.142
E2	8.400	9.000	0.331	0.354

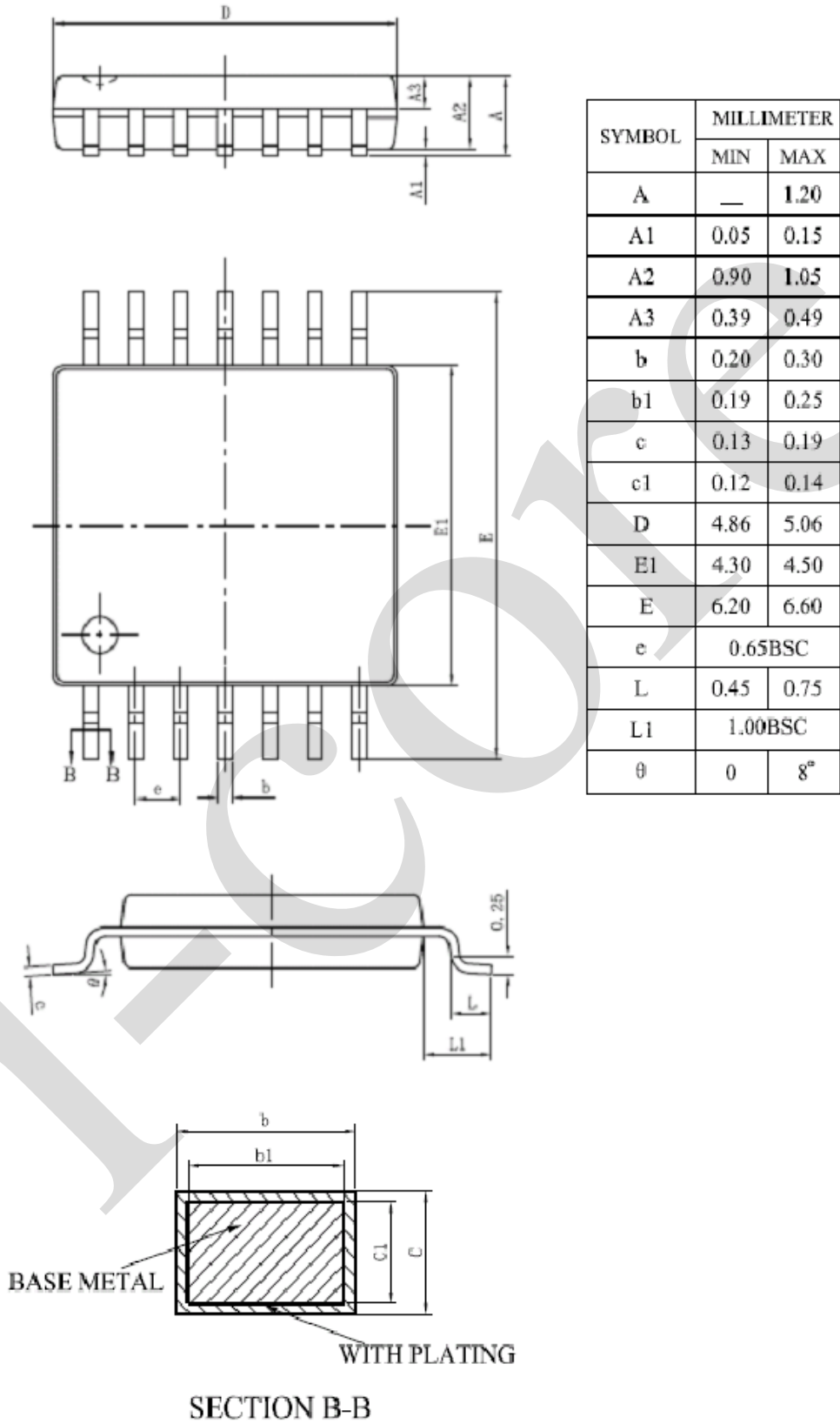


6.2、SOP14 外形图与封装尺寸





6.3、TSSOP14 外形图与封装尺寸





7、声明及注意事项:

7.1、产品中有毒有害物质或元素的名称及含量

部件名称	有毒有害物质或元素					
	铅 (Pb)	汞 (Hg)	镉 (Cd)	六价铬 (Cr(VI))	多溴联苯 (PBBs)	多溴联苯醚 (PBDEs)
引线框	○	○	○	○	○	○
塑封树脂	○	○	○	○	○	○
芯片	○	○	○	○	○	○
内引线	○	○	○	○	○	○
装片胶	○	○	○	○	○	○
说明	○: 表示该有毒有害物质或元素的含量在 SJ/T11363-2006 标准的检出限以下。 ×: 表示该有毒有害物质或元素的含量超出 SJ/T11363-2006 标准的限量要求。					

7.2 注意

在使用本产品之前建议仔细阅读本资料;
 本资料中的信息如有变化, 恕不另行通知;
 本资料仅供参考, 本公司不承担任何由此而引起的任何损失;
 本公司也不承担任何在使用过程中引起的侵犯第三方专利或其它权利的责任。

8、联系方式:

无锡中微爱芯电子有限公司

Wuxi I-CORE Electronics Co., Ltd.

地址: 江苏省无锡市蠡园开发区滴翠路 100 号 9 栋 2 层 网址: <http://www.i-core.cn>

市场营销部: 江苏省无锡市蠡园开发区滴翠路 100 号 9 栋 2 层

邮编: 214072 电话: 0510-85572708 传真: 0510-85887721

深圳办事处: 广东省深圳市红荔西路香荔花园 12 栋 26F

邮编: 518000 电话: 0755-88370507 传真: 0755-88370507

顺德办事处: 广东省佛山市顺德区金域湾花园丽涛居 1008 室

邮编: 528399 电话: 18688498366

应用技术服务:

应用部: 江苏省无锡市蠡园开发区滴翠路 100 号 9 栋 2 层

邮编: 214072 电话: 0510-85572715 传真: 0510-85572700

广东省深圳市红荔西路香荔花园 12 栋 26F

邮编: 518000 电话: 0755-88370507 传真: 0755-88370507

X-ON Electronics

Largest Supplier of Electrical and Electronic Components

Click to view similar products for [Inverters](#) category:

Click to view products by [I-core](#) manufacturer:

Other Similar products are found below :

[E5-652Z](#) [NLX2G04BMX1TCG](#) [CD4009UBE](#) [TC4584BFN](#) [NL17SG14AMUTCG](#) [NLU2GU04BMX1TCG](#) [NLV17SZ14DFT2G](#)
[NLV74HC04ADTR2G](#) [NLU1G04AMUTCG](#) [NLX2G04CMUTCG](#) [NLX2G04AMUTCG](#) [NLV27WZ04DFT1G](#) [NLU1G04CMUTCG](#)
[NL17SZU04P5T5G](#) [74LVC06ADTR2G](#) [74LVC04ADR2G](#) [NLV37WZ04USG](#) [NLX3G14FMUTCG](#) [NL17SZ04P5T5G](#) [NL17SG14P5T5G](#)
[NLV27WZU04DFT2G](#) [NLV17SG14DFT2G](#) [NLVHC1G04DFT2G](#) [MC14069UBD](#) [NLU3G14CMX1TCG](#) [NLX2G14BMX1TCG](#)
[NLX2GU04AMX1TCG](#) [74HCT04DT](#) [74HCT14DT](#) [74LCX14FT\(AJ\)](#) [EG8015](#) [GN14D](#) [GN4069](#) [74HC04DM/TR](#) [HG74HC04M/TR](#)
[CD40106DM/TR](#) [CD4007BE](#) [74HC14DN](#) [74HC14DM/TR](#) [CD4069UBE](#) [74HC125M/TR](#) [CD4069UBMT/TR](#) [HG74HC04MT/TR](#)
[74HC14DMT/TR](#) [74HC04DN](#) [HT74HC04ARZ](#) [HT40106ARZ](#) [74HC14-HXY](#) [IW4069UBN](#) [RS1GT04XC5](#)