



AiP74HC/HCT165 8位并入串出移位寄存器

产品说明书

说明书发行履历:

版本	发行时间	新制/修订内容
2012-10-A1	2012-10	新制
2021-10-A2	2021-10	工作温度修改为-40℃~+105℃; 添加-40℃~+105℃参数表; 修改订购信息
2021-12-A3	2021-12	修改订购信息
2022-07-A4	2022-07	修改直流参数 1 中输入漏电流参数
2022-08-A5	2022-08	修改订购信息中打印标识



1、概述

AiP74HC/HCT165 是一个 8 位串行或并行输入/串行输出移位寄存器。该电路具有一个串行数据输入 (DS)，八个并行数据输入 (D0~D7) 和两个互补的串行输出 (Q7 和 $\bar{Q}7$)。当并行加载输入 (\bar{PL}) 为低电平时，将 D0 到 D7 的数据异步加载到移位寄存器中。当 \bar{PL} 为高电平时，数据在 DS 处串行进入寄存器。当时钟使能输入 (\bar{CE}) 为低电平时，数据在 CP 输入上升沿时移位。 \bar{CE} 上的高电平将禁用 CP 输入。

其主要特点如下：

- 输入电平：

AiP74HC165：CMOS 电平

AiP74HCT165：TTL 电平

- 异步 8 位并行加载
- 同步串行输入
- 工作环境温度范围：-40°C ~ +105°C
- 封装形式：DIP16/SOP16/TSSOP16



订购信息:

管装:

产品料号	封装形式	打印标识	管装数	盒装管	盒装数	备注说明
AiP74HC165DA16.TB	DIP16	AiP74HC165	25 PCS/管	40 管/盒	1000 PCS/盒	塑封体尺寸: 19.0mm×6.4mm 引脚间距: 2.54mm
AiP74HCT165DA16.TB	DIP16	74HCT165	25 PCS/管	40 管/盒	1000 PCS/盒	塑封体尺寸: 19.0mm×6.4mm 引脚间距: 2.54mm
AiP74HC165SA16.TB	SOP16 (1)	AiP74HC165	50 PCS/管	100 管/盒	5000 PCS/盒	塑封体尺寸: 10.0mm×3.9mm 引脚间距: 1.27mm
AiP74HC165SA16.TB	SOP16 (2)	AiP74HC165	50 PCS/管	200 管/盒	10000 PCS/盒	塑封体尺寸: 10.0mm×3.9mm 引脚间距: 1.27mm
AiP74HCT165SA16.TB	SOP16	74HCT165	50 PCS/管	200 管/盒	10000 PCS/盒	塑封体尺寸: 10.0mm×3.9mm 引脚间距: 1.27mm
AiP74HC165TA16.TB	TSSOP16	74HC165	96 PCS/管	200 管/盒	19200 PCS/盒	塑封体尺寸: 5.0mm×4.4mm 引脚间距: 0.65mm
AiP74HCT165TA16.TB	TSSOP16	74HCT165	96 PCS/管	200 管/盒	19200 PCS/盒	塑封体尺寸: 5.0mm×4.4mm 引脚间距: 0.65mm



编带:

产品料号	封装形式	打印标识	编带盘装数	编带盒装数	备注说明
AiP74HC165SA16.TR	SOP16	AiP74HC165	4000PCS/盘	8000PCS/盒	塑封体尺寸: 10.0mm×3.9mm 引脚间距: 1.27mm
AiP74HCT165SA16.TR	SOP16	74HC165	4000PCS/盘	8000PCS/盒	塑封体尺寸: 10.0mm×3.9mm 引脚间距: 1.27mm
AiP74HC165TA16.TR	TSSOP16	74HC165	5000PCS/盘	10000PCS/盒	塑封体尺寸: 5.0mm×4.4mm 引脚间距: 0.65mm
AiP74HCT165TA16.TR	TSSOP16	74HCT165	5000PCS/盘	10000PCS/盒	塑封体尺寸: 5.0mm×4.4mm 引脚间距: 0.65mm

注: 如实物与订购信息不一致, 请以实物为准。



2、功能框图及引脚说明

2.1、功能框图

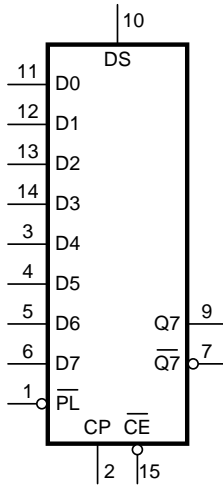


图 1 逻辑符号

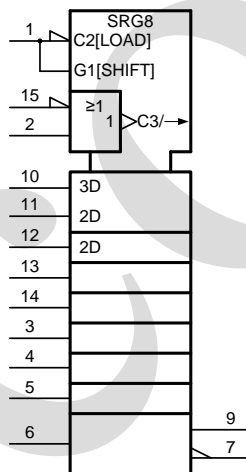


图 2 IEC 逻辑符号

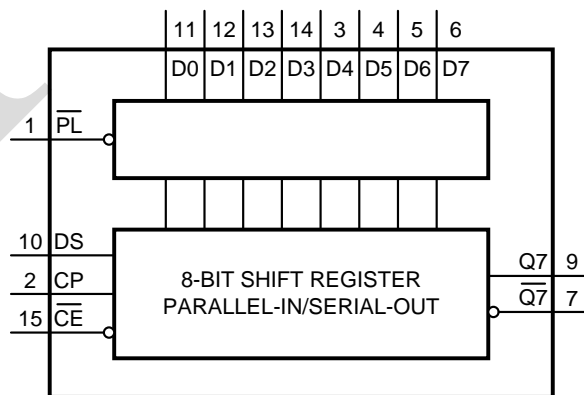


图 3 功能框图

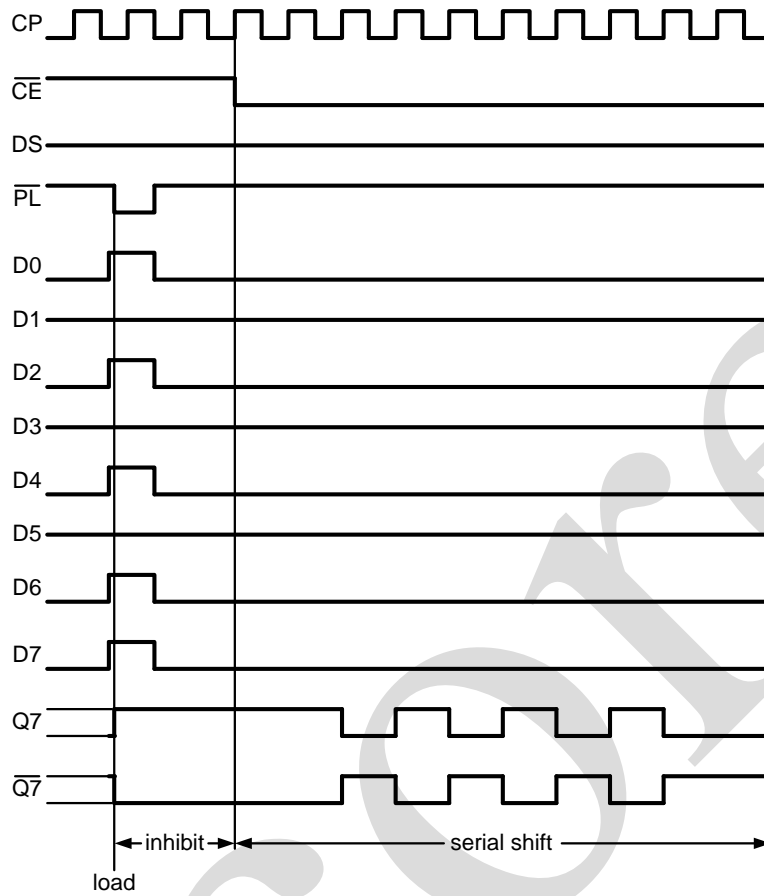
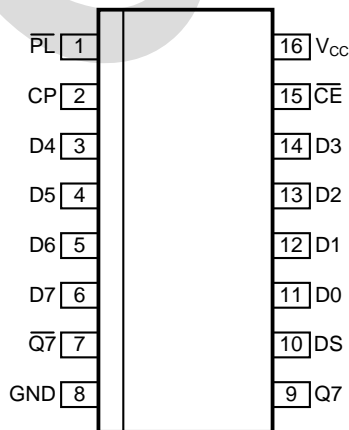


图 4 时序图

2.2、引脚排列图





2.3、引脚说明

引脚	符号	功能
1	$\overline{\text{PL}}$	异步并行负载输入 (低电平有效)
2	CP	时钟输入 (低到高边沿触发)
3	D4	并行数据输入 (也称为 Dn)
4	D5	并行数据输入 (也称为 Dn)
5	D6	并行数据输入 (也称为 Dn)
6	D7	并行数据输入 (也称为 Dn)
7	$\overline{\text{Q7}}$	末级互补输出
8	GND	地 (0V)
9	Q7	末级串行输出
10	DS	串行数据输入
11	D0	并行数据输入 (也称为 Dn)
12	D1	并行数据输入 (也称为 Dn)
13	D2	并行数据输入 (也称为 Dn)
14	D3	并行数据输入 (也称为 Dn)
15	$\overline{\text{CE}}$	时钟使能输入 (低电平有效)
16	V _{CC}	电源电压

2.4、功能表

工作模式	输入					Qn 寄存器		输出	
	$\overline{\text{PL}}$	$\overline{\text{CE}}$	CP	DS	D0 to D7	Q0	Q1 to Q6	Q7	$\overline{\text{Q7}}$
并行负载	L	X	X	X	L	L	L to L	L	H
	L	X	X	X	H	H	H to H	H	L
串行移位	H	L	↑	l	X	L	q0 to q5	q6	$\overline{\text{q6}}$
	H	L	↑	h	X	H	q0 to q5	q6	$\overline{\text{q6}}$
	H	↑	L	l	X	L	q0 to q5	q6	$\overline{\text{q6}}$
	H	↑	L	h	X	H	q0 to q5	q6	$\overline{\text{q6}}$
保持	H	H	X	X	X	q0	q1 to q6	q7	$\overline{\text{q7}}$
	H	X	H	X	X	q0	q1 to q6	q7	$\overline{\text{q7}}$

注: H=高电平;

h=建立时间阶段到上升沿的高电平;

L=低电平; ↑=上升沿;

l=建立时间阶段到上升沿的低电平;

q=建立时间阶段到上升沿的输出状态;

X=无关。



3、电特性

3.1、极限参数

除非另有规定, $T_{amb}=25^{\circ}\text{C}$

参数名称	符号	条件	最小	最大	单位
电源电压	V_{CC}	—	-0.5	+7	V
输入钳位电流	I_{IK}	$V_I < -0.5\text{V}$ 或 $V_I > V_{CC} + 0.5\text{V}$	—	± 20	mA
输出钳位电流	I_{OK}	$V_O < -0.5\text{V}$ 或 $V_O > V_{CC} + 0.5\text{V}$	—	± 20	mA
输出电流	I_O	$-0.5\text{V} < V_O < V_{CC} + 0.5\text{V}$	—	± 25	mA
电源电流	I_{CC}	—	—	50	mA
地电流	I_{GND}	—	-50	—	mA
总功耗	P_{tot}	—	—	500	mW
贮存温度	T_{stg}	—	-65	+150	$^{\circ}\text{C}$
焊接温度	T_L	10 秒	DIP	245	$^{\circ}\text{C}$
			SOP	250	$^{\circ}\text{C}$

注:

[1] DIP16 封装: 高于 70°C , P_{tot} 的值以 12mW/K 线性降低。[2] SOP16 封装: 高于 70°C , P_{tot} 的值以 8mW/K 线性降低。[3] (T)SSOP16 封装: 高于 60°C , P_{tot} 的值以 5.5mW/K 线性降低。

3.2、推荐使用条件

参数名称	符号	条件	最小	典型	最大	单位
AiP74HC165						
电源电压	V_{CC}	—	2.0	5.0	6.0	V
输入电压	V_I	—	0	—	V_{CC}	V
输出电压	V_O	—	0	—	V_{CC}	V
输入上升和下降 转换速率	$\Delta t/\Delta V$	$V_{CC}=2.0\text{V}$	—	—	625	ns/V
		$V_{CC}=4.5\text{V}$	—	1.67	139	ns/V
		$V_{CC}=6.0\text{V}$	—	—	83	ns/V
工作环境温度	T_{amb}	—	-40	—	+105	$^{\circ}\text{C}$
AiP74HCT165						
电源电压	V_{CC}	—	4.5	5.0	5.5	V
输入电压	V_I	—	0	—	V_{CC}	V
输出电压	V_O	—	0	—	V_{CC}	V
输入上升和下降 转换速率	$\Delta t/\Delta V$	$V_{CC}=2.0\text{V}$	—	—	—	ns/V
		$V_{CC}=4.5\text{V}$	—	1.67	139	ns/V
		$V_{CC}=6.0\text{V}$	—	—	—	ns/V
工作环境温度	T_{amb}	—	-40	—	+105	$^{\circ}\text{C}$



3.3、电气特性

3.3.1、直流参数 1

(除非另有规定, $T_{amb}=25^{\circ}\text{C}$, $\text{GND}=0\text{V}$)

参数名称	符号	测试条件		最小	典型	最大	单位
AiP74HC165							
高电平输入电压	V_{IH}	$V_{CC}=2.0\text{V}$		1.5	1.2	—	V
		$V_{CC}=4.5\text{V}$		3.15	2.4	—	V
		$V_{CC}=6.0\text{V}$		4.2	3.2	—	V
低电平输入电压	V_{IL}	$V_{CC}=2.0\text{V}$		—	0.8	0.5	V
		$V_{CC}=4.5\text{V}$		—	2.1	1.35	V
		$V_{CC}=6.0\text{V}$		—	2.8	1.8	V
高电平输出电压	V_{OH}	$V_I=V_{IH}$ 或 V_{IL}	$I_O=-20\mu\text{A}$; $V_{CC}=2.0\text{V}$	1.9	2.0	—	V
			$I_O=-20\mu\text{A}$; $V_{CC}=4.5\text{V}$	4.4	4.5	—	V
			$I_O=-20\mu\text{A}$; $V_{CC}=6.0\text{V}$	5.9	6.0	—	V
			$I_O=-4.0\text{mA}$; $V_{CC}=4.5\text{V}$	3.98	4.32	—	V
			$I_O=-5.2\text{mA}$; $V_{CC}=6.0\text{V}$	5.48	5.81	—	V
低电平输出电压	V_{OL}	$V_I=V_{IH}$ 或 V_{IL}	$I_O=20\mu\text{A}$; $V_{CC}=2.0\text{V}$	—	0	0.1	V
			$I_O=20\mu\text{A}$; $V_{CC}=4.5\text{V}$	—	0	0.1	V
			$I_O=20\mu\text{A}$; $V_{CC}=6.0\text{V}$	—	0	0.1	V
			$I_O=4.0\text{mA}$; $V_{CC}=4.5\text{V}$	—	0.15	0.26	V
			$I_O=5.2\text{mA}$; $V_{CC}=6.0\text{V}$	—	0.16	0.26	V
输入漏电流	I_I	$V_I=V_{CC}$ 或 GND ; $V_{CC}=6.0\text{V}$		—	—	± 1	μA
静态电流	I_{CC}	$V_I=V_{CC}$ 或 GND ; $I_O=0\text{A}$; $V_{CC}=6.0\text{V}$		—	—	8	μA
输入电容	C_I	—		—	3.5	—	pF
AiP74HCT165							
高电平输入电压	V_{IH}	$V_{CC}=4.5\text{V}\sim 5.5\text{V}$		2.0	1.6	—	V
低电平输入电压	V_{IL}	$V_{CC}=4.5\text{V}\sim 5.5\text{V}$		—	1.2	0.8	V
高电平输出电压	V_{OH}	$V_I=V_{IH}$ 或 V_{IL} ; $V_{CC}=4.5\text{V}$	$I_O=-20\mu\text{A}$	4.4	4.5	—	V
			$I_O=-4.0\text{mA}$	3.98	4.32	—	V
低电平输出电压	V_{OL}	$V_I=V_{IH}$ 或 V_{IL}	$I_O=20\mu\text{A}$; $V_{CC}=4.5\text{V}$	—	0	0.1	V
			$I_O=5.2\text{mA}$; $V_{CC}=6.0\text{V}$	—	0.16	0.26	V
输入漏电流	I_I	$V_I=V_{CC}$ 或 GND ; $V_{CC}=6.0\text{V}$		—	—	± 1	μA
静态电流	I_{CC}	$V_I=V_{CC}$ 或 GND ; $I_O=0\text{A}$; $V_{CC}=6.0\text{V}$		—	—	8.0	μA
串通电流	ΔI_{CC}	每个输入引脚; $V_I=V_{CC}-2.1\text{V}$; 其他输入接在 V_{CC} 或 GND 上; $V_{CC}=4.5\text{V}\sim 5.5\text{V}$	Dn和DS输入	—	35	126	μA
			CP, $\bar{\text{CE}}$ 和 $\bar{\text{PL}}$ 输入	—	65	234	μA
输入电容	C_I	—		—	3.5	—	pF



3.3.2、直流参数 2

(除非另有规定, $T_{amb}=-40^{\circ}\text{C}\sim+85^{\circ}\text{C}$, $\text{GND}=0\text{V}$)

参数名称	符号	测试条件		最小	典型	最大	单位
AiP74HC165							
高电平输入电压	V_{IH}	$V_{CC}=2.0\text{V}$		1.5	—	—	V
		$V_{CC}=4.5\text{V}$		3.15	—	—	V
		$V_{CC}=6.0\text{V}$		4.2	—	—	V
低电平输入电压	V_{IL}	$V_{CC}=2.0\text{V}$		—	—	0.5	V
		$V_{CC}=4.5\text{V}$		—	—	1.35	V
		$V_{CC}=6.0\text{V}$		—	—	1.8	V
高电平输出电压	V_{OH}	$V_I=V_{IH}$ 或 V_{IL}	$I_O=-20\mu\text{A}$; $V_{CC}=2.0\text{V}$	1.9	—	—	V
			$I_O=-20\mu\text{A}$; $V_{CC}=4.5\text{V}$	4.4	—	—	V
			$I_O=-20\mu\text{A}$; $V_{CC}=6.0\text{V}$	5.9	—	—	V
			$I_O=-4.0\text{mA}$; $V_{CC}=4.5\text{V}$	3.84	—	—	V
			$I_O=-5.2\text{mA}$; $V_{CC}=6.0\text{V}$	5.34	—	—	V
低电平输出电压	V_{OL}	$V_I=V_{IH}$ 或 V_{IL}	$I_O=20\mu\text{A}$; $V_{CC}=2.0\text{V}$	—	—	0.1	V
			$I_O=20\mu\text{A}$; $V_{CC}=4.5\text{V}$	—	—	0.1	V
			$I_O=20\mu\text{A}$; $V_{CC}=6.0\text{V}$	—	—	0.1	V
			$I_O=4.0\text{mA}$; $V_{CC}=4.5\text{V}$	—	—	0.33	V
			$I_O=5.2\text{mA}$; $V_{CC}=6.0\text{V}$	—	—	0.33	V
输入漏电流	I_I	$V_I=V_{CC}$ 或 GND ; $V_{CC}=6.0\text{V}$		—	—	± 1	μA
静态电流	I_{CC}	$V_I=V_{CC}$ 或 GND ; $I_O=0\text{A}$; $V_{CC}=6.0\text{V}$		—	—	80	μA
AiP74HCT165							
高电平输入电压	V_{IH}	$V_{CC}=4.5\text{V}\sim 5.5\text{V}$		2.0	—	—	V
低电平输入电压	V_{IL}	$V_{CC}=4.5\text{V}\sim 5.5\text{V}$		—	—	0.8	V
高电平输出电压	V_{OH}	$V_I=V_{IH}$ 或 V_{IL} ; $V_{CC}=4.5\text{V}$	$I_O=-20\mu\text{A}$	4.4	—	—	V
			$I_O=-4.0\text{mA}$	3.84	—	—	V
低电平输出电压	V_{OL}	$V_I=V_{IH}$ 或 V_{IL}	$I_O=20\mu\text{A}$; $V_{CC}=4.5\text{V}$	—	—	0.1	V
			$I_O=5.2\text{mA}$; $V_{CC}=6.0\text{V}$	—	—	0.33	V
输入漏电流	I_I	$V_I=V_{CC}$ 或 GND ; $V_{CC}=6.0\text{V}$		—	—	± 1	μA
静态电流	I_{CC}	$V_I=V_{CC}$ 或 GND ; $I_O=0\text{A}$; $V_{CC}=6.0\text{V}$		—	—	80	μA
串通电流	ΔI_{CC}	每个输入引脚; $V_I=V_{CC}-2.1\text{V}$; 其他输入接在 V_{CC} 或 GND 上; $V_{CC}=4.5\text{V}\sim 5.5\text{V}$	Dn和DS输入	—	—	157.5	μA
			CP, $\bar{\text{CE}}$ 和 $\bar{\text{PL}}$ 输入	—	—	292.5	μA



3.3.3、直流参数 3

(除非另有规定, $T_{amb}=-40^{\circ}\text{C}\sim+105^{\circ}\text{C}$, $\text{GND}=0\text{V}$)

参数名称	符号	测试条件		最小	典型	最大	单位
AiP74HC165							
高电平输入电压	V_{IH}	$V_{CC}=2.0\text{V}$		1.5	—	—	V
		$V_{CC}=4.5\text{V}$		3.15	—	—	V
		$V_{CC}=6.0\text{V}$		4.2	—	—	V
低电平输入电压	V_{IL}	$V_{CC}=2.0\text{V}$		—	—	0.5	V
		$V_{CC}=4.5\text{V}$		—	—	1.35	V
		$V_{CC}=6.0\text{V}$		—	—	1.8	V
高电平输出电压	V_{OH}	$V_I=V_{IH}$ 或 V_{IL}	$I_O=-20\mu\text{A}$; $V_{CC}=2.0\text{V}$	1.9	—	—	V
			$I_O=-20\mu\text{A}$; $V_{CC}=4.5\text{V}$	4.4	—	—	V
			$I_O=-20\mu\text{A}$; $V_{CC}=6.0\text{V}$	5.9	—	—	V
			$I_O=-4.0\text{mA}$; $V_{CC}=4.5\text{V}$	3.7	—	—	V
			$I_O=-5.2\text{mA}$; $V_{CC}=6.0\text{V}$	5.2	—	—	V
低电平输出电压	V_{OL}	$V_I=V_{IH}$ 或 V_{IL}	$I_O=20\mu\text{A}$; $V_{CC}=2.0\text{V}$	—	—	0.1	V
			$I_O=20\mu\text{A}$; $V_{CC}=4.5\text{V}$	—	—	0.1	V
			$I_O=20\mu\text{A}$; $V_{CC}=6.0\text{V}$	—	—	0.1	V
			$I_O=4.0\text{mA}$; $V_{CC}=4.5\text{V}$	—	—	0.4	V
			$I_O=5.2\text{mA}$; $V_{CC}=6.0\text{V}$	—	—	0.4	V
输入漏电流	I_I	$V_I=V_{CC}$ 或 GND ; $V_{CC}=6.0\text{V}$		—	—	± 1	μA
静态电流	I_{CC}	$V_I=V_{CC}$ 或 GND ; $I_O=0\text{A}$; $V_{CC}=6.0\text{V}$		—	—	160	μA
AiP74HCT165							
高电平输入电压	V_{IH}	$V_{CC}=4.5\text{V}\sim 5.5\text{V}$		2.0	—	—	V
低电平输入电压	V_{IL}	$V_{CC}=4.5\text{V}\sim 5.5\text{V}$		—	—	0.8	V
高电平输出电压	V_{OH}	$V_I=V_{IH}$ 或 V_{IL} ; $V_{CC}=4.5\text{V}$	$I_O=-20\mu\text{A}$	4.4	—	—	V
			$I_O=-4.0\text{mA}$	3.7	—	—	V
低电平输出电压	V_{OL}	$V_I=V_{IH}$ 或 V_{IL}	$I_O=20\mu\text{A}$; $V_{CC}=4.5\text{V}$	—	—	0.1	V
			$I_O=5.2\text{mA}$; $V_{CC}=6.0\text{V}$	—	—	0.4	V
输入漏电流	I_I	$V_I=V_{CC}$ 或 GND ; $V_{CC}=6.0\text{V}$		—	—	± 1	μA
静态电流	I_{CC}	$V_I=V_{CC}$ 或 GND ; $I_O=0\text{A}$; $V_{CC}=6.0\text{V}$		—	—	160	μA
串通电流	ΔI_{CC}	每个输入引脚; $V_I=V_{CC}-2.1\text{V}$; 其他输入接在 V_{CC} 或 GND 上; $V_{CC}=4.5\text{V}\sim 5.5\text{V}$	Dn和DS输入	—	—	171.5	μA
			CP, $\overline{\text{CE}}$ 和 $\overline{\text{PL}}$ 输入	—	—	318.5	μA



3.3.4、交流参数 1

(除非另有规定, $T_{amb}=25^{\circ}\text{C}$, $\text{GND}=0\text{V}$, $C_L=50\text{pF}$)

参数名称	符号	测试条件	最小	典型	最大	单位	
AiP74HC165							
传输延时	t_{pd}	CP, $\overline{\text{CE}}$ 到Q7, $\overline{\text{Q7}}$; 见图6	$V_{CC}=2.0\text{V}$	—	52	165	ns
			$V_{CC}=4.5\text{V}$	—	19	33	ns
			$V_{CC}=5.0\text{V}; C_L=15\text{pF}$	—	16	—	ns
			$V_{CC}=6.0\text{V}$	—	15	28	ns
		$\overline{\text{PL}}$ 到Q7, $\overline{\text{Q7}}$; 见图7	$V_{CC}=2.0\text{V}$	—	50	165	ns
			$V_{CC}=4.5\text{V}$	—	18	33	ns
			$V_{CC}=5.0\text{V}; C_L=15\text{pF}$	—	15	—	ns
			$V_{CC}=6.0\text{V}$	—	14	28	ns
		D7到Q7, $\overline{\text{Q7}}$; 见图8	$V_{CC}=2.0\text{V}$	—	36	120	ns
			$V_{CC}=4.5\text{V}$	—	13	24	ns
			$V_{CC}=5.0\text{V}; C_L=15\text{pF}$	—	11	—	ns
			$V_{CC}=6.0\text{V}$	—	10	20	ns
转换时间	t_t	Q7, $\overline{\text{Q7}}$ 输出; 见图6	$V_{CC}=2.0\text{V}$	—	19	75	ns
			$V_{CC}=4.5\text{V}$	—	7	15	ns
			$V_{CC}=6.0\text{V}$	—	6	13	ns
脉冲宽度	t_w	CP输入高电平或 低电平; 见图6	$V_{CC}=2.0\text{V}$	80	17	—	ns
			$V_{CC}=4.5\text{V}$	16	6	—	ns
			$V_{CC}=6.0\text{V}$	14	5	—	ns
		$\overline{\text{PL}}$ 输入低电平; 见图7	$V_{CC}=2.0\text{V}$	80	14	—	ns
			$V_{CC}=4.5\text{V}$	16	5	—	ns
			$V_{CC}=6.0\text{V}$	14	4	—	ns
恢复时间	t_{rec}	$\overline{\text{PL}}$ 到CP, $\overline{\text{CE}}$; 见图7	$V_{CC}=2.0\text{V}$	100	22	—	ns
			$V_{CC}=4.5\text{V}$	20	8	—	ns
			$V_{CC}=6.0\text{V}$	17	6	—	ns
建立时间	t_{su}	DS到CP, $\overline{\text{CE}}$; 见图9	$V_{CC}=2.0\text{V}$	80	11	—	ns
			$V_{CC}=4.5\text{V}$	16	4	—	ns
			$V_{CC}=6.0\text{V}$	14	3	—	ns
		$\overline{\text{CE}}$ 到CP和CP到 $\overline{\text{CE}}$; 见图9	$V_{CC}=2.0\text{V}$	80	17	—	ns
			$V_{CC}=4.5\text{V}$	16	6	—	ns
			$V_{CC}=6.0\text{V}$	14	5	—	ns
		Dn到 $\overline{\text{PL}}$; 见图10	$V_{CC}=2.0\text{V}$	80	22	—	ns
			$V_{CC}=4.5\text{V}$	16	8	—	ns
			$V_{CC}=6.0\text{V}$	14	6	—	ns
保持时间	t_h	DS到CP, $\overline{\text{CE}}$ 和Dn 到 $\overline{\text{PL}}$; 见图9	$V_{CC}=2.0\text{V}$	5	2	—	ns
			$V_{CC}=4.5\text{V}$	5	2	—	ns
			$V_{CC}=6.0\text{V}$	5	2	—	ns
		$\overline{\text{CE}}$ 到CP和CP到 $\overline{\text{CE}}$; 见图9	$V_{CC}=2.0\text{V}$	5	-17	—	ns
			$V_{CC}=4.5\text{V}$	5	-6	—	ns
			$V_{CC}=6.0\text{V}$	5	-5	—	ns
最大频率	f_{max}	CP输入; 见图6	$V_{CC}=2.0\text{V}$	6	17	—	MHz



			$V_{CC}=4.5V$	30	51	—	MHz
			$V_{CC}=5.0V; C_L=15pF$	—	56	—	MHz
			$V_{CC}=6.0V$	35	61	—	MHz
功耗电容	C_{PD}	每个封装; $V_I=GND \sim V_{CC}$		—	35	—	pF
AiP74HCT165							
传输延时	t_{pd}	CP, \overline{CE} 到Q7, $\overline{Q7}$; 见图6	$V_{CC}=4.5V$	—	17	34	ns
			$V_{CC}=5.0V; C_L=15pF$	—	14	—	ns
		\overline{PL} 到Q7, $\overline{Q7}$; 见图7	$V_{CC}=4.5V$	—	20	40	ns
			$V_{CC}=5.0V; C_L=15pF$	—	17	—	ns
D7到Q7, $\overline{Q7}$; 见图8	$V_{CC}=4.5V$	—	14	28	ns		
	$V_{CC}=5.0V; C_L=15pF$	—	11	—	ns		
转换时间	t_t	Q7, $\overline{Q7}$ 输出; 见图6	$V_{CC}=4.5V$	—	7	15	ns
脉冲宽度	t_w	CP输入; 见图6	$V_{CC}=4.5V$	16	6	—	ns
		\overline{PL} 输入; 见图7	$V_{CC}=4.5V$	20	9	—	ns
恢复时间	t_{rec}	\overline{PL} 到CP, \overline{CE} ; 见图7	$V_{CC}=4.5V$	20	8	—	ns
建立时间	t_{su}	DS到CP, \overline{CE} ; 见图9	$V_{CC}=4.5V$	20	2	—	ns
		\overline{CE} 到CP和CP到 \overline{CE} ; 见图9	$V_{CC}=4.5V$	20	7	—	ns
		Dn到 \overline{PL} ; 见图10	$V_{CC}=4.5V$	20	10	—	ns
保持时间	t_h	DS到CP, \overline{CE} 和Dn 到 \overline{PL} ; 见图9	$V_{CC}=4.5V$	7	-1	—	ns
		\overline{CE} 到CP和CP到 \overline{CE} ; 见图9	$V_{CC}=4.5V$	0	-7	—	ns
最大频率	f_{max}	CP输入; 见图6	$V_{CC}=4.5V$	26	44	—	MHz
			$V_{CC}=5.0V; C_L=15pF$	—	48	—	MHz
功耗电容	C_{PD}	每个封装; $V_I=GND \sim V_{CC}-1.5V$		—	35	—	pF

注:

[1] t_{pd} 与 t_{PLH} 和 t_{PHL} 相同。[2] t_t 与 t_{THL} 和 t_{TLH} 相同。[3] C_{PD} 用于决定动态功率损耗 (P_D 单位为uW)。

$$P_D=(C_{PD} \times V_{CC}^2 \times f_i \times N) + \sum(C_L \times V_{CC}^2 \times f_o), \text{ 其中:}$$

 f_i =输入频率 (MHz); f_o =输出频率 (MHz); C_L =输出负载电容 (pF); V_{CC} =电源电压 (V);

N=输入开关数;

 $\sum(C_L \times V_{CC}^2 \times f_o)$ =输出总和。



3.3.5、交流参数 2

(除非另有规定, $T_{amb}=-40^{\circ}\text{C}\sim+85^{\circ}\text{C}$, $\text{GND}=0\text{V}$, $C_L=50\text{pF}$)

参数名称	符号	测试条件	最小	典型	最大	单位	
AiP74HC165							
传输延时	t_{pd}	CP, \bar{CE} 到Q7, $\bar{Q}7$; 见图6	$V_{CC}=2.0\text{V}$	—	—	205	ns
			$V_{CC}=4.5\text{V}$	—	—	41	ns
			$V_{CC}=6.0\text{V}$	—	—	35	ns
		\bar{PL} 到Q7, $\bar{Q}7$; 见图7	$V_{CC}=2.0\text{V}$	—	—	205	ns
			$V_{CC}=4.5\text{V}$	—	—	41	ns
			$V_{CC}=6.0\text{V}$	—	—	35	ns
		D7到Q7, $\bar{Q}7$; 见图8	$V_{CC}=2.0\text{V}$	—	—	150	ns
			$V_{CC}=4.5\text{V}$	—	—	30	ns
			$V_{CC}=6.0\text{V}$	—	—	26	ns
转换时间	t_t	Q7, $\bar{Q}7$ 输出; 见图6	$V_{CC}=2.0\text{V}$	—	—	95	ns
			$V_{CC}=4.5\text{V}$	—	—	19	ns
			$V_{CC}=6.0\text{V}$	—	—	16	ns
脉冲宽度	t_w	CP输入高电平或 低电平; 见图6	$V_{CC}=2.0\text{V}$	100	—	—	ns
			$V_{CC}=4.5\text{V}$	20	—	—	ns
			$V_{CC}=6.0\text{V}$	17	—	—	ns
		\bar{PL} 输入低电平; 见图7	$V_{CC}=2.0\text{V}$	100	—	—	ns
			$V_{CC}=4.5\text{V}$	20	—	—	ns
			$V_{CC}=6.0\text{V}$	17	—	—	ns
恢复时间	t_{rec}	\bar{PL} 到CP, \bar{CE} ; 见图7	$V_{CC}=2.0\text{V}$	125	—	—	ns
			$V_{CC}=4.5\text{V}$	25	—	—	ns
			$V_{CC}=6.0\text{V}$	21	—	—	ns
建立时间	t_{su}	DS到CP, \bar{CE} ; 见图9	$V_{CC}=2.0\text{V}$	100	—	—	ns
			$V_{CC}=4.5\text{V}$	20	—	—	ns
			$V_{CC}=6.0\text{V}$	17	—	—	ns
		\bar{CE} 到CP和CP到 \bar{CE} ; 见图9	$V_{CC}=2.0\text{V}$	100	—	—	ns
			$V_{CC}=4.5\text{V}$	20	—	—	ns
			$V_{CC}=6.0\text{V}$	17	—	—	ns
		Dn到 \bar{PL} ; 见图10	$V_{CC}=2.0\text{V}$	100	—	—	ns
			$V_{CC}=4.5\text{V}$	20	—	—	ns
			$V_{CC}=6.0\text{V}$	17	—	—	ns
保持时间	t_h	DS到CP, \bar{CE} 和Dn 到 \bar{PL} ; 见图9	$V_{CC}=2.0\text{V}$	5	—	—	ns
			$V_{CC}=4.5\text{V}$	5	—	—	ns
			$V_{CC}=6.0\text{V}$	5	—	—	ns
		\bar{CE} 到CP和CP到 \bar{CE} ; 见图9	$V_{CC}=2.0\text{V}$	5	—	—	ns
			$V_{CC}=4.5\text{V}$	5	—	—	ns
			$V_{CC}=6.0\text{V}$	5	—	—	ns
最大频率	f_{max}	CP输入; 见图6	$V_{CC}=2.0\text{V}$	5	—	—	MHz
			$V_{CC}=4.5\text{V}$	24	—	—	MHz
			$V_{CC}=6.0\text{V}$	28	—	—	MHz
AiP74HCT165							



传输延时	t_{pd}	CP, \overline{CE} 到Q7, $\overline{Q7}$; 见图6	$V_{CC}=4.5V$	—	—	43	ns
		\overline{PL} 到Q7, $\overline{Q7}$; 见图7	$V_{CC}=4.5V$	—	—	50	ns
		D7到Q7, $\overline{Q7}$; 见图8	$V_{CC}=4.5V$	—	—	35	ns
转换时间	t_t	Q7, $\overline{Q7}$ 输出; 见图6	$V_{CC}=4.5V$	—	—	19	ns
脉冲宽度	t_w	CP输入; 见图6	$V_{CC}=4.5V$	20	—	—	ns
		\overline{PL} 输入; 见图7	$V_{CC}=4.5V$	25	—	—	ns
恢复时间	t_{rec}	\overline{PL} 到CP, \overline{CE} ; 见图7	$V_{CC}=4.5V$	25	—	—	ns
建立时间	t_{su}	DS到CP, \overline{CE} ; 见 图9	$V_{CC}=4.5V$	25	—	—	ns
		\overline{CE} 到CP和CP到 \overline{CE} ; 见图9	$V_{CC}=4.5V$	25	—	—	ns
		Dn到 \overline{PL} ; 见图10	$V_{CC}=4.5V$	25	—	—	ns
保持时间	t_h	DS到CP, \overline{CE} 和Dn 到 \overline{PL} ; 见图9	$V_{CC}=4.5V$	9	—	—	ns
		\overline{CE} 到CP和CP到 \overline{CE} ; 见图9	$V_{CC}=4.5V$	0	—	—	ns
最大频率	f_{max}	CP输入; 见图6	$V_{CC}=4.5V$	21	—	—	MHz

注:

[1] t_{pd} 与 t_{PLH} 和 t_{PHL} 相同。[2] t_t 与 t_{THL} 和 t_{TLH} 相同。



3.3.6、交流参数 3

(除非另有规定, $T_{amb}=-40^{\circ}\text{C}\sim+105^{\circ}\text{C}$, $GND=0\text{V}$, $C_L=50\text{pF}$)

参数名称	符号	测试条件	最小	典型	最大	单位	
AiP74HC165							
传输延时	t_{pd}	CP, \bar{CE} 到Q7, $\bar{Q}7$; 见图6	$V_{CC}=2.0\text{V}$	—	—	250	ns
			$V_{CC}=4.5\text{V}$	—	—	50	ns
			$V_{CC}=6.0\text{V}$	—	—	43	ns
		\bar{PL} 到Q7, $\bar{Q}7$; 见图7	$V_{CC}=2.0\text{V}$	—	—	250	ns
			$V_{CC}=4.5\text{V}$	—	—	50	ns
			$V_{CC}=6.0\text{V}$	—	—	43	ns
		D7到Q7, $\bar{Q}7$; 见图8	$V_{CC}=2.0\text{V}$	—	—	180	ns
			$V_{CC}=4.5\text{V}$	—	—	36	ns
			$V_{CC}=6.0\text{V}$	—	—	31	ns
转换时间	t_t	Q7, $\bar{Q}7$ 输出; 见图6	$V_{CC}=2.0\text{V}$	—	—	110	ns
			$V_{CC}=4.5\text{V}$	—	—	22	ns
			$V_{CC}=6.0\text{V}$	—	—	19	ns
脉冲宽度	t_w	CP输入高电平或 低电平; 见图6	$V_{CC}=2.0\text{V}$	120	—	—	ns
			$V_{CC}=4.5\text{V}$	24	—	—	ns
			$V_{CC}=6.0\text{V}$	20	—	—	ns
		\bar{PL} 输入低电平; 见图7	$V_{CC}=2.0\text{V}$	120	—	—	ns
			$V_{CC}=4.5\text{V}$	24	—	—	ns
			$V_{CC}=6.0\text{V}$	20	—	—	ns
恢复时间	t_{rec}	\bar{PL} 到CP, \bar{CE} ; 见图7	$V_{CC}=2.0\text{V}$	150	—	—	ns
			$V_{CC}=4.5\text{V}$	30	—	—	ns
			$V_{CC}=6.0\text{V}$	26	—	—	ns
建立时间	t_{su}	DS到CP, \bar{CE} ; 见图9	$V_{CC}=2.0\text{V}$	120	—	—	ns
			$V_{CC}=4.5\text{V}$	24	—	—	ns
			$V_{CC}=6.0\text{V}$	20	—	—	ns
		\bar{CE} 到CP和CP到 \bar{CE} ; 见图9	$V_{CC}=2.0\text{V}$	120	—	—	ns
			$V_{CC}=4.5\text{V}$	24	—	—	ns
			$V_{CC}=6.0\text{V}$	20	—	—	ns
		Dn到 \bar{PL} ; 见图10	$V_{CC}=2.0\text{V}$	120	—	—	ns
			$V_{CC}=4.5\text{V}$	24	—	—	ns
			$V_{CC}=6.0\text{V}$	20	—	—	ns
保持时间	t_h	DS到CP, \bar{CE} 和Dn 到 \bar{PL} ; 见图9	$V_{CC}=2.0\text{V}$	5	—	—	ns
			$V_{CC}=4.5\text{V}$	5	—	—	ns
			$V_{CC}=6.0\text{V}$	5	—	—	ns
		\bar{CE} 到CP和CP到 \bar{CE} ; 见图9	$V_{CC}=2.0\text{V}$	5	—	—	ns
			$V_{CC}=4.5\text{V}$	5	—	—	ns
			$V_{CC}=6.0\text{V}$	5	—	—	ns
最大频率	f_{max}	CP输入; 见图6	$V_{CC}=2.0\text{V}$	5	—	—	MHz
			$V_{CC}=4.5\text{V}$	20	—	—	MHz
			$V_{CC}=6.0\text{V}$	24	—	—	MHz
AiP74HCT165							



传输延时	t_{pd}	CP, \overline{CE} 到Q7, $\overline{Q7}$; 见图6	$V_{CC}=4.5V$	—	—	43	ns
		\overline{PL} 到Q7, $\overline{Q7}$; 见图7	$V_{CC}=4.5V$	—	—	50	ns
		D7到Q7, $\overline{Q7}$; 见图8	$V_{CC}=4.5V$	—	—	35	ns
转换时间	t_t	Q7, $\overline{Q7}$ 输出; 见图6	$V_{CC}=4.5V$	—	—	19	ns
脉冲宽度	t_w	CP输入; 见图6	$V_{CC}=4.5V$	24	—	—	ns
		\overline{PL} 输入; 见图7	$V_{CC}=4.5V$	30	—	—	ns
恢复时间	t_{rec}	\overline{PL} 到CP, \overline{CE} ; 见图7	$V_{CC}=4.5V$	30	—	—	ns
建立时间	t_{su}	DS到CP, \overline{CE} ; 见 图9	$V_{CC}=4.5V$	30	—	—	ns
		\overline{CE} 到CP和CP到 \overline{CE} ; 见图9	$V_{CC}=4.5V$	30	—	—	ns
		Dn到 \overline{PL} ; 见图10	$V_{CC}=4.5V$	30	—	—	ns
保持时间	t_h	DS到CP, \overline{CE} 和Dn 到 \overline{PL} ; 见图9	$V_{CC}=4.5V$	11	—	—	ns
		\overline{CE} 到CP和CP到 \overline{CE} ; 见图9	$V_{CC}=4.5V$	0	—	—	ns
最大频率	f_{max}	CP输入; 见图6	$V_{CC}=4.5V$	17	—	—	MHz

注:

[1] t_{pd} 与 t_{PLH} 和 t_{PHL} 相同。[2] t_t 与 t_{THL} 和 t_{TLH} 相同。



4、测试线路

4.1、交流测试线路

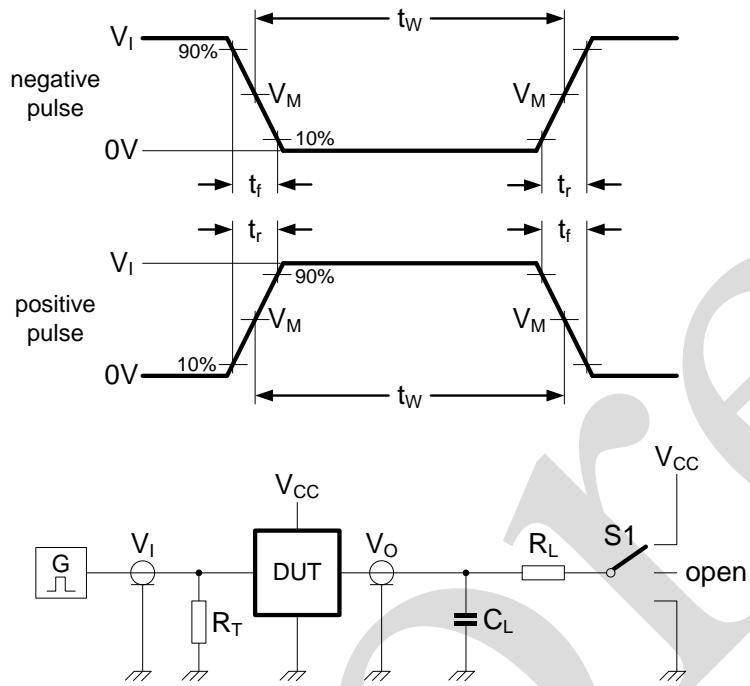


图5 测量开关时间的测试电路

测试电路的定义:

C_L =负载电容, 包括探针、夹子上的电容

R_T =终端电阻须与信号发生器的输出阻抗 Z_o 匹配

R_L =负载电阻

S1=测试选择开关



4.2、交流测试波形

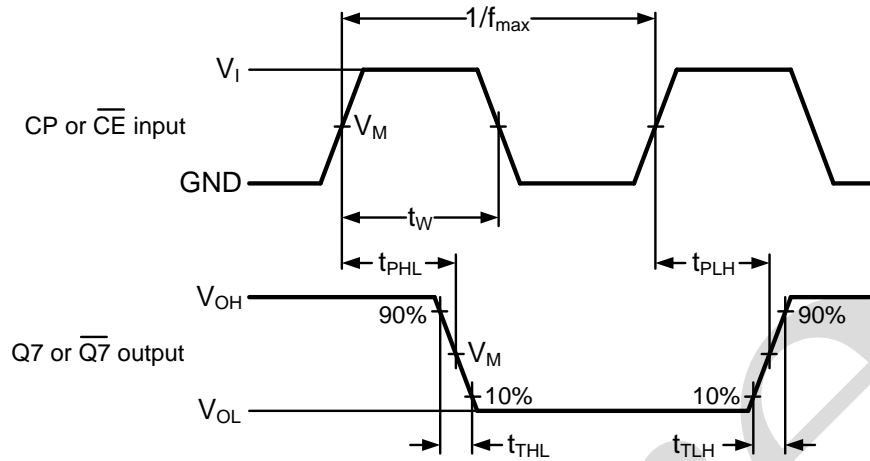


图 6 时钟 (CP) 或时钟使能 (\overline{CE}) 到输出端 (Q7 或 $\overline{Q7}$) 的传输延时、时钟脉宽、输出转换时间和最大时钟频率

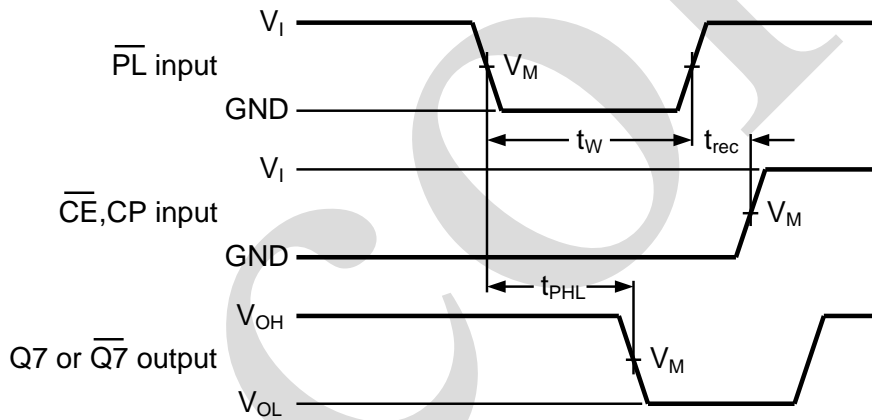


图 7 并行加载 (\overline{PL}) 脉宽, 并行加载到输出端 (Q7 或 $\overline{Q7}$) 的传输延时、并行加载到时钟 (CP) 和时钟使能 (\overline{CE}) 的恢复时间

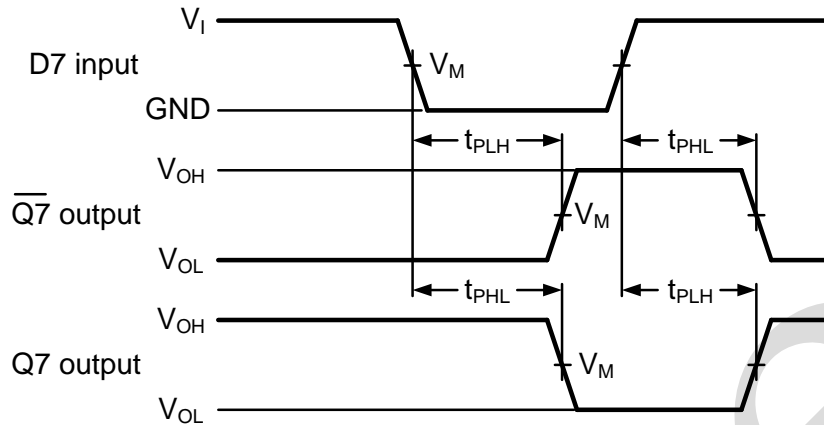
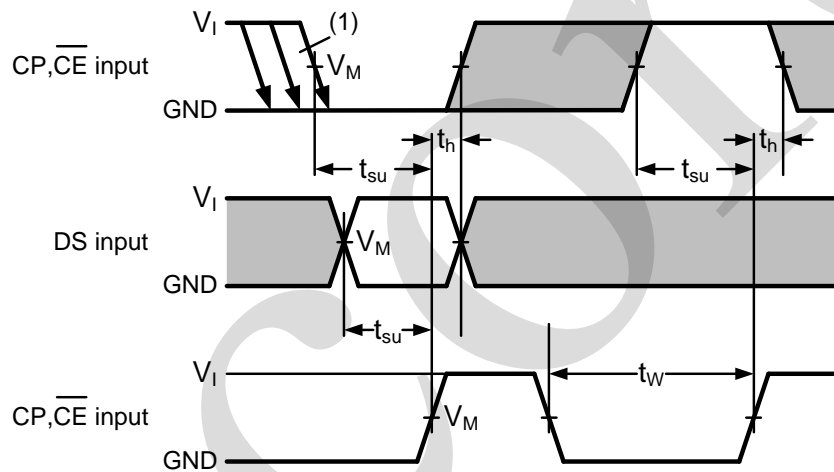
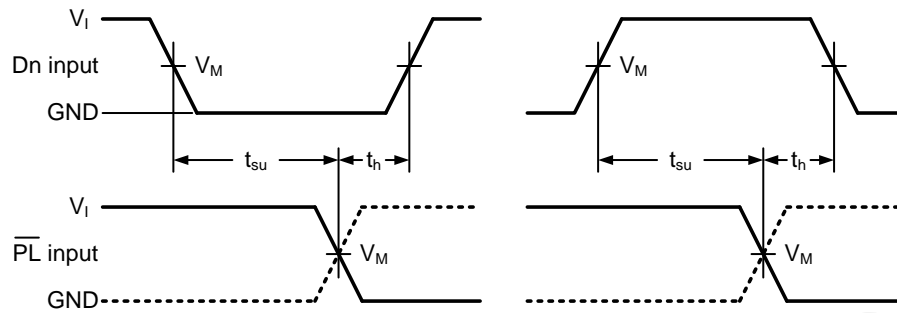


图 8 当PL为低电平时数据输入 (D7) 到输出 (Q7 或Q7) 的传输延时



(1) CE只能在CP为低电平时从低电平变为高电平。

图9 从串行数据输入 (DS) 到时钟 (CP) 和时钟使能输入 (CE), 从时钟使能输入 (CE) 到时钟输入 (CP) 以及从时钟输入 (CP) 到时钟使能输入 (CE) 的建立时间和保持时间

图10 数据输入 (Dn) 到并联负载输入 (\bar{PL}) 的建立时间和保持时间

4.3、测试点

类型	输入		输出
	V_I	V_M	V_M
AiP74HC165	V_{CC}	$0.5 \times V_{CC}$	$0.5 \times V_{CC}$
AiP74HCT165	3V	1.3V	1.3V

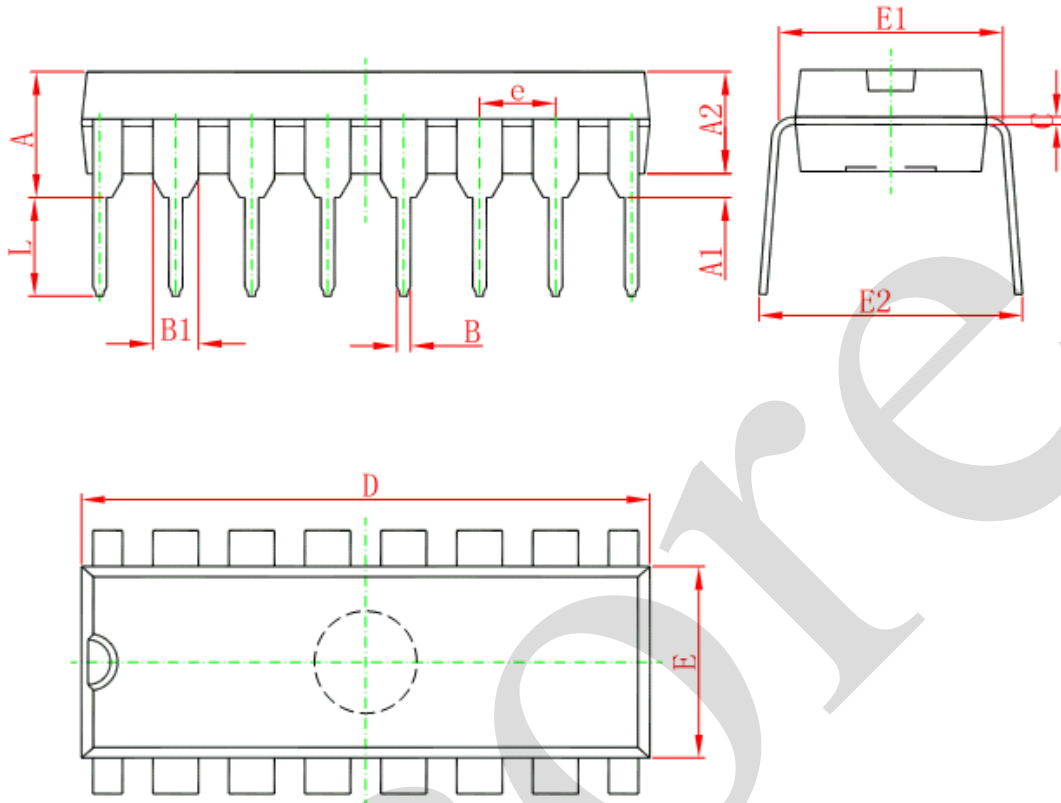
4.4、测试数据

类型	输入		负载		S1 位置
	V_I	t_r, t_f	C_L	R_L	t_{PHL}, t_{PLH}
AiP74HC165	V_{CC}	6.0ns	15pF, 50pF	1k Ω	open
AiP74HCT165	3.0V	6.0ns	15pF, 50pF	1k Ω	open



5、封装尺寸与外形图

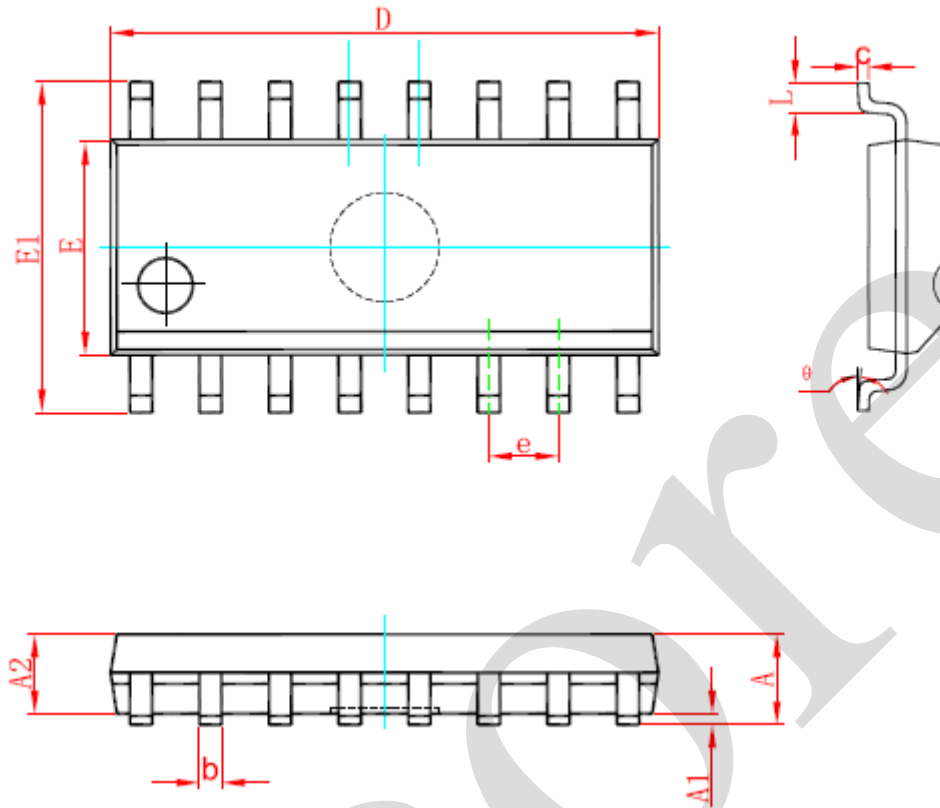
5.1、DIP16 外形图与封装尺寸



Symbol	Dimensions In Millimeters		Dimensions In Inches	
	Min	Max	Min	Max
A	3.710	4.310	0.146	0.170
A1	0.510		0.020	
A2	3.200	3.600	0.126	0.142
B	0.380	0.570	0.015	0.022
B1	1.524 (BSC)		0.060 (BSC)	
C	0.204	0.360	0.008	0.014
D	18.800	19.200	0.740	0.756
E	6.200	6.600	0.244	0.260
E1	7.320	7.920	0.288	0.312
e	2.540 (BSC)		0.100 (BSC)	
L	3.000	3.600	0.118	0.142
E2	8.400	9.000	0.331	0.354



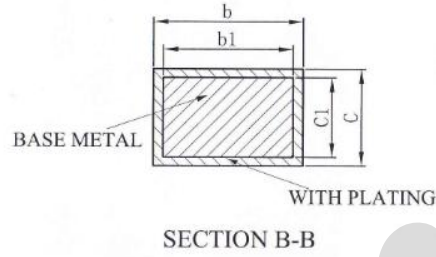
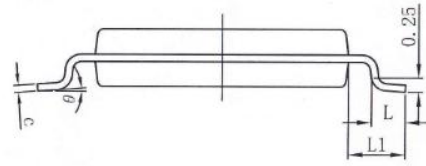
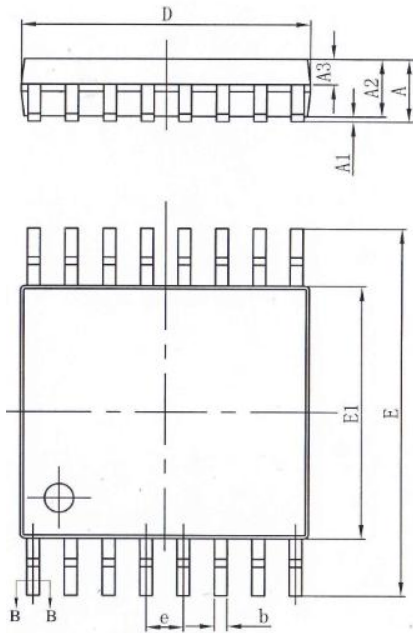
5.2、SOP16 外形图与封装尺寸



Symbol	Dimensions In Millimeters		Dimensions In Inches	
	Min	Max	Min	Max
A	1.350	1.750	0.053	0.069
A1	0.100	0.250	0.004	0.010
A2	1.350	1.550	0.053	0.061
b	0.330	0.510	0.013	0.020
c	0.170	0.250	0.007	0.010
D	9.800	10.200	0.386	0.402
E	3.800	4.000	0.150	0.157
E1	5.800	6.200	0.228	0.244
e	1.270 (BSC)		0.050 (BSC)	
L	0.400	1.270	0.016	0.050
θ	0°	8°	0°	8°



5.3、TSSOP16 外形图与封装尺寸



SYMBOL	MILLIMETER		
	MIN	NOM	MAX
A	—	—	1.20
A1	0.05	—	0.15
A2	0.90	1.00	1.05
A3	0.39	0.44	0.49
b	0.20	—	0.28
b1	0.19	0.22	0.25
c	0.13	—	0.17
c1	0.12	0.13	0.14
D	4.90	5.00	5.10
E	6.20	6.40	6.60
E1	4.30	4.40	4.50
e	0.65BSC		
L	0.45	0.60	0.75
L1	1.00BSC		
θ	0	—	8°



6、声明及注意事项

6.1、产品中有毒有害物质或元素的名称及含量

部件名称	有毒有害物质或元素									
	铅 (Pb)	汞 (Hg)	镉 (Cd)	六价铬 (Cr (VI))	多溴联苯 (PBBs)	多溴联苯醚 (PBD Es)	邻苯二甲酸二丁酯 (DBP)	邻苯二甲酸丁苯酯 (BBP)	邻苯二甲酸二(2-乙基己基)酯 (DEHP)	邻苯二甲酸二异丁酯 (DIBP)
引线框	○	○	○	○	○	○	○	○	○	○
塑封树脂	○	○	○	○	○	○	○	○	○	○
芯片	○	○	○	○	○	○	○	○	○	○
内引线	○	○	○	○	○	○	○	○	○	○
装片胶	○	○	○	○	○	○	○	○	○	○
说明	○: 表示该有毒有害物质或元素的含量在 SJ/T11363-2006 标准的检出限以下。 ×: 表示该有毒有害物质或元素的含量超出 SJ/T11363-2006 标准的限量要求。									

6.2、注意

在使用本产品之前建议仔细阅读本资料;

本资料中的信息如有变化, 恕不另行通知;

本资料仅供参考, 本公司不承担任何由此而引起的任何损失;

本公司也不承担任何在使用过程中引起的侵犯第三方专利或其它权利的责任。

X-ON Electronics

Largest Supplier of Electrical and Electronic Components

Click to view similar products for [Counter Shift Registers](#) category:

Click to view products by [I-core](#) manufacturer:

Other Similar products are found below :

[CD4031BE](#) [CD4034BE](#) [NLV74HC165ADTR2G](#) [5962-9172201M2A](#) [MC100EP142MNG](#) [MC100EP016AMNG](#) [MC74LV594ADR2G](#)
[NLV14094BDTR2G](#) [NLV74HC589ADR2G](#) [AiP74HC595TA16.TR](#) [SN74LS295BN](#) [AIP74HC164TA14.TR](#) [TM74HC164](#) [74HC164D](#)
[AiP74HC165SA16.TR](#) [74HC573D](#) [AiP74HC165TA16.TR](#) [XL74HC597-TS](#) [74HC164MT/TR](#) [XL74HC595TS](#) [74HC595DMT/TR](#)
[CD4094DMT/TR](#) [74HC595D\(MS\)](#) [CD4094DM/TR](#) [74HC164D](#) [GN165D](#) [74HC595DM/TR](#) [AIP74HC595SA.TR](#) [XL4021B](#)
[74HC164D\(MS\)](#) [74HC595MT/TR](#) [XL74HC165-TS](#) [74HC595D](#) [74HC595D](#) [74HC595D.](#) [74HCT595BQ](#) [RS595SXTSS16](#)
[Aip74HC595SA16.TR](#) [SN74LS164DR-HXY](#) [74HC164DR](#) [RS595SXS16](#) [74HC165-HXY](#) [74HC595E](#) [RS164XQ](#) [GN74HC595D](#)
[74HC164DRG](#) [XD74HC165](#) [SN74LV165AQWBQBRQ1](#) [AiP74HC4094SA16.TR](#) [HX74HC595IDRG](#)