



AiP74HC/HCT273

带复位的8位上升沿触发D型触发器

产品说明书

说明书发行履历:

版本	发行时间	新制/修订内容
2020-10-A1	2020-10	新制



1、概述

AiP74HC/HCT273是一款8位上升沿触发D型触发器。该电路具有时钟（CP）和主复位（ \overline{MR} ）输入端。输出端Qn会输出相对应的Dn的状态，满足从低到高时钟（CP）转换的建立和保持时间要求。 \overline{MR} 为低电平时，输出变为低电平，与时钟和数据输入无关。输入内置钳位二极管。这样就可以使用限流电阻将输入接口连接到超过V_{CC}的电压。

其主要特点如下：

- 输入电平：

AiP74HC273：CMOS 电平

AiP74HCT273：TTL电平

- 共用时钟和主复位
- 8位上升沿触发D型触发器
- 工作环境温度范围：-40℃~+85℃
- 封装形式：DIP20/SOP20/TSSOP20



订购信息:

管装:

产品型号	封装形式	打印标识	管装数	盒装管	盒装数	箱装盒	箱装数	备注说明
AiP74HC273DA.TB	DIP20	74HC273	18 PCS/管	40 管/盒	720 PCS/盒	10 盒/箱	7200 PCS/箱	塑封体尺寸: 26.3mm×6.4mm 引脚间距: 2.54mm
AiP74HCT273DA.TB	DIP20	74HCT273	18 PCS/管	40 管/盒	720 PCS/盒	10 盒/箱	7200 PCS/箱	塑封体尺寸: 26.3mm×6.4mm 引脚间距: 2.54mm
AiP74HC273SA.TB	SOP20	74HC273	35 PCS/管	80 管/盒	2800 PCS/盒	10 盒/箱	28000 PCS/箱	塑封体尺寸: 12.8mm×7.5mm 引脚间距: 1.27mm
AiP74HCT273SA.TB	SOP20	74HCT273	35 PCS/管	80 管/盒	2800 PCS/盒	10 盒/箱	28000 PCS/箱	塑封体尺寸: 12.8mm×7.5mm 引脚间距: 1.27mm
AiP74HC273TA.TB	TSSOP20	74HC273	70 PCS/管	200 管/盒	14000 PCS/盒	10 盒/箱	140000 PCS/箱	塑封体尺寸: 6.5mm×4.4mm 引脚间距: 0.65mm
AiP74HCT273TA.TB	TSSOP20	74HCT273	70 PCS/管	200 管/盒	14000 PCS/盒	10 盒/箱	140000 PCS/箱	塑封体尺寸: 6.5mm×4.4mm 引脚间距: 0.65mm

编带:

产品型号	封装形式	打印标识	编带盘装数	编带盒装数	箱装数	备注说明
AiP74HC273SA.TR	SOP20	74HC273	1000PCS/盘	1000PCS/盒	8000PCS/箱	塑封体尺寸: 12.8mm×7.5mm 引脚间距: 1.27mm
AiP74HCT273SA.TR	SOP20	74HCT273	1000PCS/盘	1000PCS/盒	8000PCS/箱	塑封体尺寸: 12.8mm×7.5mm 引脚间距: 1.27mm
AiP74HC273TA.TR	TSSOP20	74HC273	2500PCS/盘	5000PCS/盒	40000PCS/箱	塑封体尺寸: 6.5mm×4.4mm 引脚间距: 0.65mm
AiP74HCT273TA.TR	TSSOP20	74HCT273	2500PCS/盘	5000PCS/盒	40000PCS/箱	塑封体尺寸: 6.5mm×4.4mm 引脚间距: 0.65mm

注: 如实物与订购信息不一致, 请以实物为准。



2、功能框图及引脚说明

2.1、功能框图

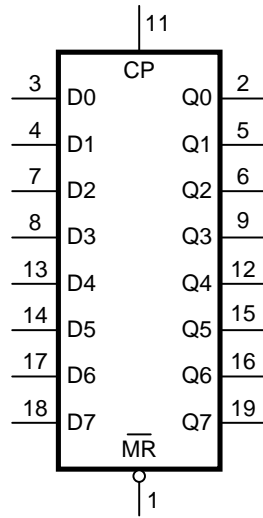


图 1 逻辑符号

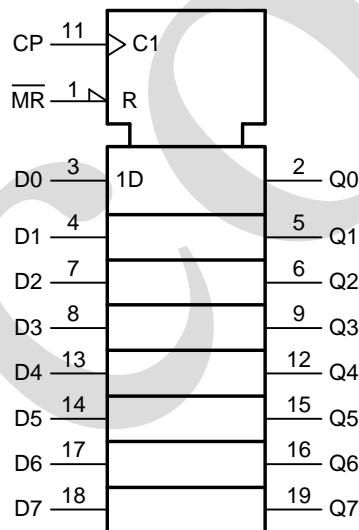


图 2 IEC 逻辑符号

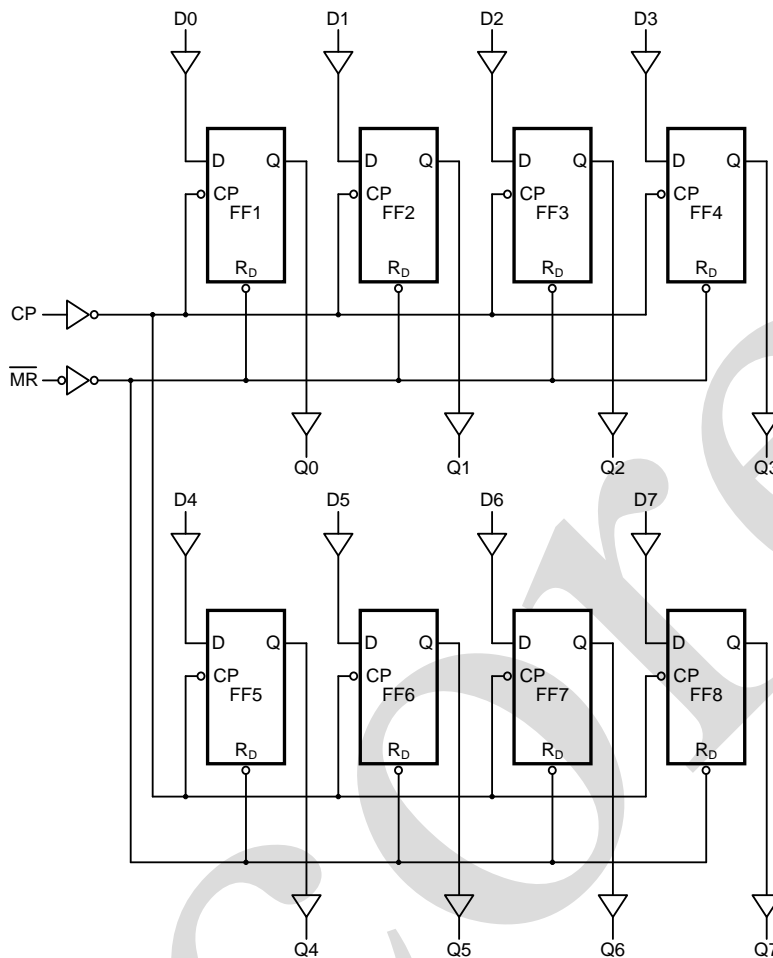


图 3 逻辑框图

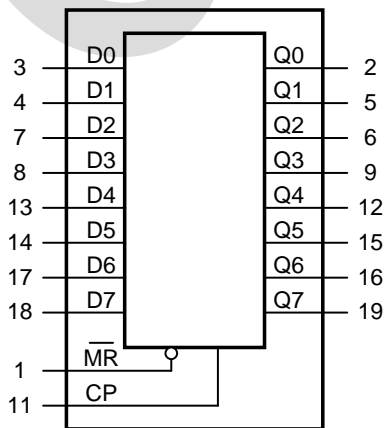
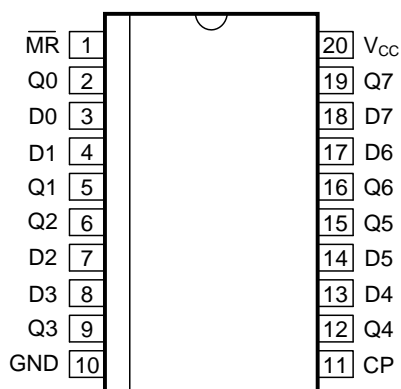


图 4 功能框图



2.2、引脚排列图



2.3、引脚说明

引脚	符号	功能
1	MR	主复位输入（低电平有效）
2	Q0	触发器输出
3	D0	数据输入
4	D1	数据输入
5	Q1	触发器输出
6	Q2	触发器输出
7	D2	数据输入
8	D3	数据输入
9	Q3	触发器输出
10	GND	地（0V）
11	CP	时钟输入（上升沿触发）
12	Q4	触发器输出
13	D4	数据输入
14	D5	数据输入
15	Q5	触发器输出
16	Q6	触发器输出
17	D6	数据输入
18	D7	数据输入
19	Q7	触发器输出
20	V _{CC}	电源电压



2.4、功能表

工作模式	输入			输出
	MR	CP	Dn	Qn
复位 (清零)	L	X	X	L
负载“1”	H	↑	h	H
负载“0”	H	↑	l	L

注:

H=高电平; L=低电平; X=无关;

h=建立时间阶段到上升沿的高电平;

l=建立时间阶段到上升沿的低电平;

↑=上升沿

3、电特性

3.1、极限参数

除非另有规定, $T_{amb}=25^{\circ}\text{C}$

参数名称	符号	条件	最小	最大	单位
电源电压	V_{CC}	—	-0.5	+7.0	V
输入钳位电流	I_{IK}	$V_I < -0.5\text{V}$ 或 $V_I > V_{CC} + 0.5\text{V}$	—	± 20	mA
输出钳位电流	I_{OK}	$V_O < -0.5\text{V}$ 或 $V_O > V_{CC} + 0.5\text{V}$	—	± 20	mA
输出电流	I_O	$-0.5\text{V} < V_O < V_{CC} + 0.5\text{V}$	—	± 25	mA
电源电流	I_{CC}	—	—	50	mA
地电流	I_{GND}	—	-50	—	mA
贮存温度	T_{stg}	—	-65	+150	$^{\circ}\text{C}$
总功耗	P_{tot}	—	—	500	mW
焊接温度	T_L	10 秒	DIP	245	$^{\circ}\text{C}$
			SOP	250	$^{\circ}\text{C}$

注:

[1] DIP20 封装: 高于 70°C , P_{tot} 的值以 12mW/K 线性降低。[2] SOP20 封装: 高于 70°C , P_{tot} 的值以 8mW/K 线性降低。[3] (T)SSOP20 封装: 高于 60°C , P_{tot} 的值以 5.5mW/K 线性降低。



3.2、推荐使用条件

参数名称	符号	条件	最小	典型	最大	单位
AiP74HC273						
电源电压	V_{CC}	—	2.0	5.0	6.0	V
输入电压	V_I	—	0	—	V_{CC}	V
输出电压	V_O	—	0	—	V_{CC}	V
输入上升和下降 转换速率	$\Delta t/\Delta V$	$V_{CC}=2.0V$	—	—	625	ns/V
		$V_{CC}=4.5V$	—	1.67	139	ns/V
		$V_{CC}=6.0V$	—	—	83	ns/V
工作环境温度	T_{amb}	—	-40	—	+85	°C
AiP74HCT273						
电源电压	V_{CC}	—	4.5	5.0	5.5	V
输入电压	V_I	—	0	—	V_{CC}	V
输出电压	V_O	—	0	—	V_{CC}	V
输入上升和下降 转换速率	$\Delta t/\Delta V$	$V_{CC}=2.0V$	—	—	—	ns/V
		$V_{CC}=4.5V$	—	1.67	139	ns/V
		$V_{CC}=6.0V$	—	—	—	ns/V
工作环境温度	T_{amb}	—	-40	—	+85	°C

3.3、电气特性

3.3.1、直流参数 1

(除非另有规定, $T_{amb}=25^{\circ}C$, $GND=0V$)

参数名称	符号	测试条件	最小	典型	最大	单位	
AiP74HC273							
高电平输入 电压	V_{IH}	$V_{CC}=2.0V$	1.5	1.2	—	V	
		$V_{CC}=4.5V$	3.15	2.4	—	V	
		$V_{CC}=6.0V$	4.2	3.2	—	V	
低电平输入 电压	V_{IL}	$V_{CC}=2.0V$	—	0.8	0.5	V	
		$V_{CC}=4.5V$	—	2.1	1.35	V	
		$V_{CC}=6.0V$	—	2.8	1.8	V	
高电平输出 电压	V_{OH}	$V_I=V_{IH}$ 或 V_{IL}	$I_O=-20\mu A$; $V_{CC}=2.0V$	1.9	2.0	—	V
			$I_O=-20\mu A$; $V_{CC}=4.5V$	4.4	4.5	—	V
			$I_O=-20\mu A$; $V_{CC}=6.0V$	5.9	6.0	—	V
			$I_O=-4.0mA$; $V_{CC}=4.5V$	3.98	4.32	—	V
			$I_O=-5.2mA$; $V_{CC}=6.0V$	5.48	5.81	—	V
低电平输出 电压	V_{OL}	$V_I=V_{IH}$ 或 V_{IL}	$I_O=20\mu A$; $V_{CC}=2.0V$	—	0	0.1	V
			$I_O=20\mu A$; $V_{CC}=4.5V$	—	0	0.1	V
			$I_O=20\mu A$; $V_{CC}=6.0V$	—	0	0.1	V
			$I_O=4.0mA$; $V_{CC}=4.5V$	—	0.15	0.26	V
			$I_O=5.2mA$; $V_{CC}=6.0V$	—	0.16	0.26	V
输入漏电流	I_I	$V_I=V_{CC}$ 或 GND ; $V_{CC}=6.0V$	—	—	± 0.1	μA	
静态电流	I_{CC}	$V_I=V_{CC}$ 或 GND ; $I_O=0A$; $V_{CC}=6.0V$	—	—	8.0	μA	
输入电容	C_I	—	—	3.5	—	pF	
AiP74HCT273							



高电平输入电压	V_{IH}	$V_{CC}=4.5V\sim 5.5V$		2.0	1.6	—	V
低电平输入电压	V_{IL}	$V_{CC}=4.5V\sim 5.5V$		—	1.2	0.8	V
高电平输出电压	V_{OH}	$V_I=V_{IH}$ 或 V_{IL} ; $V_{CC}=4.5V$	$I_O=-20\mu A$	4.4	4.5	—	V
			$I_O=-4.0mA$	3.98	4.32	—	V
高电平输出电压	V_{OL}	$V_I=V_{IH}$ 或 V_{IL}	$I_O=20\mu A$; $V_{CC}=4.5V$	—	0	0.1	V
			$I_O=5.2mA$; $V_{CC}=5.5V$	—	0.15	0.26	V
输入漏电流	I_I	$V_I=V_{CC}$ 或 GND ; $V_{CC}=5.5V$		—	—	± 0.1	μA
静态电流	I_{CC}	$V_I=V_{CC}$ 或 GND ; $I_O=0A$; $V_{CC}=5.5V$		—	—	8.0	μA
串通电流	ΔI_{CC}	每个输入引脚; $V_I=V_{CC}-2.1V$; 其他输入接在 V_{CC} 或 GND 上; $V_{CC}=4.5V\sim 5.5V$	MR输入	—	100	360	μA
			CP输入	—	175	630	μA
			Dn输入	—	15	54	μA
输入电容	C_I	—		—	3.5	—	pF

3.3.2、直流参数 2

(除非另有规定, $T_{amb}=-40^{\circ}C\sim +85^{\circ}C$, $GND=0V$)

参数名称	符号	测试条件	最小	典型	最大	单位	
AiP74HC273							
高电平输入电压	V_{IH}	$V_{CC}=2.0V$	1.5	—	—	V	
		$V_{CC}=4.5V$	3.15	—	—	V	
		$V_{CC}=6.0V$	4.2	—	—	V	
低电平输入电压	V_{IL}	$V_{CC}=2.0V$	—	—	0.5	V	
		$V_{CC}=4.5V$	—	—	1.35	V	
		$V_{CC}=6.0V$	—	—	1.8	V	
高电平输出电压	V_{OH}	$V_I=V_{IH}$ 或 V_{IL}	$I_O=-20\mu A$; $V_{CC}=2.0V$	1.9	—	—	V
			$I_O=-20\mu A$; $V_{CC}=4.5V$	4.4	—	—	V
			$I_O=-20\mu A$; $V_{CC}=6.0V$	5.9	—	—	V
			$I_O=-4.0mA$; $V_{CC}=4.5V$	3.84	—	—	V
			$I_O=-5.2mA$; $V_{CC}=6.0V$	5.34	—	—	V
低电平输出电压	V_{OL}	$V_I=V_{IH}$ 或 V_{IL}	$I_O=20\mu A$; $V_{CC}=2.0V$	—	—	0.1	V
			$I_O=20\mu A$; $V_{CC}=4.5V$	—	—	0.1	V
			$I_O=20\mu A$; $V_{CC}=6.0V$	—	—	0.1	V
			$I_O=4.0mA$; $V_{CC}=4.5V$	—	—	0.33	V
			$I_O=5.2mA$; $V_{CC}=6.0V$	—	—	0.33	V
输入漏电流	I_I	$V_I=V_{CC}$ 或 GND ; $V_{CC}=6.0V$		—	—	± 1.0	μA
静态电流	I_{CC}	$V_I=V_{CC}$ 或 GND ; $I_O=0A$; $V_{CC}=6.0V$		—	—	80	μA
输入电容	C_I	—		—	—	pF	
AiP74HCT273							
高电平输入电压	V_{IH}	$V_{CC}=4.5V\sim 5.5V$		2.0	—	—	V



低电平输入电压	V_{IL}	$V_{CC}=4.5V\sim 5.5V$		—	—	0.8	V
高电平输出电压	V_{OH}	$V_I=V_{IH}$ 或 V_{IL} ; $V_{CC}=4.5V$	$I_O=-20\mu A$	4.4	—	—	V
			$I_O=-4.0mA$	3.84	—	—	V
低电平输出电压	V_{OL}	$V_I=V_{IH}$ 或 V_{IL}	$I_O=20\mu A$; $V_{CC}=4.5V$	—	—	0.1	V
			$I_O=5.2mA$; $V_{CC}=5.5V$	—	—	0.33	V
输入漏电流	I_I	$V_I=V_{CC}$ 或GND; $V_{CC}=5.5V$		—	—	± 1.0	μA
静态电流	I_{CC}	$V_I=V_{CC}$ 或GND; $I_O=0A$; $V_{CC}=5.5V$		—	—	80	μA
串通电流	ΔI_{CC}	每个输入引脚; $V_I=V_{CC}-2.1V$; 其他输入接在 V_{CC} 或GND上; $V_{CC}=4.5V\sim 5.5V$	$\bar{M}R$ 输入	—	—	450	μA
			CP输入	—	—	787.5	μA
			Dn输入	—	—	67.5	μA
输入电容	C_I	—		—	—	—	pF

3.3.3、交流参数 1

(除非另有规定, $T_{amb}=25^\circ C$, GND=0V, $C_L=50pF$)

参数名称	符号	测试条件	最小	典型	最大	单位	
AiP74HC273							
CP到Qn的传输延时	t_{pd}	见图6	$V_{CC}=2.0V$	—	41	150	ns
			$V_{CC}=4.5V$	—	15	30	ns
			$V_{CC}=5.0V$; $C_L=15pF$	—	15	—	ns
$\bar{M}R$ 到Qn高电平到低电平的传输延时	t_{PHL}	见图7	$V_{CC}=2.0V$	—	44	150	ns
			$V_{CC}=4.5V$	—	16	30	ns
			$V_{CC}=5.0V$; $C_L=15pF$	—	15	—	ns
转换时间	t_t	Qn输出; 见图6	$V_{CC}=2.0V$	—	19	75	ns
			$V_{CC}=4.5V$	—	7	15	ns
			$V_{CC}=6.0V$	—	6	13	ns
脉冲宽度	t_w	CP输入高电平或低电平; 见图6	$V_{CC}=2.0V$	80	14	—	ns
			$V_{CC}=4.5V$	16	5	—	ns
			$V_{CC}=6.0V$	14	4	—	ns
		$\bar{M}R$ 输入低电平; 见图7	$V_{CC}=2.0V$	60	17	—	ns
			$V_{CC}=4.5V$	12	6	—	ns
恢复时间	t_{rec}	$\bar{M}R$ 到CP; 见图7	$V_{CC}=2.0V$	50	-6	—	ns
			$V_{CC}=4.5V$	10	-2	—	ns
			$V_{CC}=6.0V$	9	-2	—	ns
建立时间	t_{su}	Dn到CP; 见图8	$V_{CC}=2.0V$	60	11	—	ns
			$V_{CC}=4.5V$	12	4	—	ns
			$V_{CC}=6.0V$	10	3	—	ns
保持时间	t_h	Dn到CP; 见图8	$V_{CC}=2.0V$	3	-6	—	ns
			$V_{CC}=4.5V$	3	-2	—	ns



			$V_{CC}=6.0V$	3	-2	—	ns
最大频率	f_{max}	CP输入; 见图6	$V_{CC}=2.0V$	6	20.6	—	MHz
			$V_{CC}=4.5V$	30	103	—	MHz
			$V_{CC}=5.0V; C_L=15pF$	—	66	—	MHz
			$V_{CC}=6.0V$	35	122	—	MHz
功耗电容	C_{PD}	每个封装; $V_I=GND \sim V_{CC}$		—	20	—	pF
AiP74HCT273							
CP到Qn的传输延时	t_{pd}	见图6	$V_{CC}=4.5V$	—	16	30	ns
			$V_{CC}=5.0V; C_L=15pF$	—	15	—	ns
MR到Qn高电平到低电平的传输延时	t_{PHL}	见图7	$V_{CC}=4.5V$	—	23	34	ns
			$V_{CC}=5.0V; C_L=15pF$	—	20	—	ns
转换时间	t_t	$V_{CC}=4.5V$; 见图6		—	7	15	ns
脉冲宽度	t_w	$V_{CC}=4.5V$	CP输入; 见图6	16	9	—	ns
			MR输入低电平; 见图7	16	8	—	ns
恢复时间	t_{rec}	MR到CP; 见图7; $V_{CC}=4.5V$		10	-2	—	ns
建立时间	t_{su}	Dn到CP; 见图8; $V_{CC}=4.5V$		12	5	—	ns
保持时间	t_h	Dn到CP; 见图8; $V_{CC}=4.5V$		3	-4	—	ns
最大频率	f_{max}	CP输入; 见图6	$V_{CC}=4.5V$	30	56	—	MHz
			$V_{CC}=5.0V; C_L=15pF$	—	36	—	MHz
功耗电容	C_{PD}	每个封装; $V_I=GND \sim V_{CC}-1.5V$		—	23	—	pF

注:

- [1] t_{pd} 与 t_{PLH} 和 t_{PHL} 相同。
 [2] t_t 与 t_{THL} 和 t_{TLH} 相同。
 [3] C_{PD} 用于确定动态功耗 (P_D 单位为 μW)。

$$P_D = C_{PD} \times V_{CC}^2 \times f_i + \sum (C_L \times V_{CC}^2 \times f_o), \text{ 其中:}$$

f_i =输入频率, 单位为MHz;

f_o =输出频率, 单位为MHz;

C_L =输出负载电容, 单位为pF;

V_{CC} =电源电压, 单位为V;

$\sum (C_L \times V_{CC}^2 \times f_o)$ =输出总和。



3.3.4、交流参数 2

(除非另有规定, $T_{amb}=-40^{\circ}\text{C}\sim+85^{\circ}\text{C}$, $GND=0\text{V}$, $C_L=50\text{pF}$)

参数名称	符号	测试条件	最小	典型	最大	单位	
AiP74HC273							
CP到Qn的传输延时	t_{pd}	见图6	$V_{CC}=2.0\text{V}$	—	—	185	ns
			$V_{CC}=4.5\text{V}$	—	—	37	ns
			$V_{CC}=5.0\text{V}; C_L=15\text{pF}$	—	—	—	ns
			$V_{CC}=6.0\text{V}$	—	—	31	ns
MR到Qn高电平到低电平的传输延时	t_{PHL}	见图7	$V_{CC}=2.0\text{V}$	—	—	185	ns
			$V_{CC}=4.5\text{V}$	—	—	37	ns
			$V_{CC}=5.0\text{V}; C_L=15\text{pF}$	—	—	—	ns
			$V_{CC}=6.0\text{V}$	—	—	31	ns
转换时间	t_t	Qn输出; 见图6	$V_{CC}=2.0\text{V}$	—	—	95	ns
			$V_{CC}=4.5\text{V}$	—	—	19	ns
			$V_{CC}=6.0\text{V}$	—	—	15	ns
脉冲宽度	t_w	CP输入高电平或低电平; 见图6	$V_{CC}=2.0\text{V}$	100	—	—	ns
			$V_{CC}=4.5\text{V}$	20	—	—	ns
			$V_{CC}=6.0\text{V}$	17	—	—	ns
		MR输入低电平; 见图7	$V_{CC}=2.0\text{V}$	75	—	—	ns
			$V_{CC}=4.5\text{V}$	15	—	—	ns
			$V_{CC}=6.0\text{V}$	13	—	—	ns
恢复时间	t_{rec}	MR到CP; 见图7	$V_{CC}=2.0\text{V}$	65	—	—	ns
			$V_{CC}=4.5\text{V}$	13	—	—	ns
			$V_{CC}=6.0\text{V}$	11	—	—	ns
建立时间	t_{su}	Dn到CP; 见图8	$V_{CC}=2.0\text{V}$	75	—	—	ns
			$V_{CC}=4.5\text{V}$	15	—	—	ns
			$V_{CC}=6.0\text{V}$	73	—	—	ns
保持时间	t_h	Dn到CP; 见图8	$V_{CC}=2.0\text{V}$	3	—	—	ns
			$V_{CC}=4.5\text{V}$	3	—	—	ns
			$V_{CC}=6.0\text{V}$	3	—	—	ns
最大频率	f_{max}	CP输入; 见图6	$V_{CC}=2.0\text{V}$	4.8	—	—	MHz
			$V_{CC}=4.5\text{V}$	24	—	—	MHz
			$V_{CC}=5.0\text{V}; C_L=15\text{pF}$	—	—	—	MHz
			$V_{CC}=6.0\text{V}$	28	—	—	MHz
功耗电容	C_{PD}	每个封装; $V_I=GND\sim V_{CC}$	—	—	—	pF	
AiP74HCT273							
CP到Qn的传输延时	t_{pd}	见图6	$V_{CC}=4.5\text{V}$	—	—	38	ns
			$V_{CC}=5.0\text{V}; C_L=15\text{pF}$	—	—	—	ns
MR到Qn高电平到低电平的传输延时	t_{PHL}	见图7	$V_{CC}=4.5\text{V}$	—	—	43	ns
			$V_{CC}=5.0\text{V}; C_L=15\text{pF}$	—	—	—	ns
转换时间	t_t	$V_{CC}=4.5\text{V}$; 见图6	—	—	19	ns	
脉冲宽度	t_w	$V_{CC}=4.5\text{V}$	CP输入; 见图6	20	—	—	ns
			MR输入低电平;	20	—	—	ns



			见图7				
恢复时间	t_{rec}	MR到CP; 见图7; $V_{CC}=4.5V$		13	—	—	ns
建立时间	t_{su}	Dn到CP; 见图8; $V_{CC}=4.5V$		15	—	—	ns
保持时间	t_h	Dn到CP; 见图8; $V_{CC}=4.5V$		3	—	—	ns
最大频率	f_{max}	CP输入; 见图6	$V_{CC}=4.5V$	24	—	—	MHz
			$V_{CC}=5.0V$; $C_L=15pF$	—	—	—	MHz
功耗电容	C_{PD}	每个封装; $V_I=GND \sim V_{CC}-1.5V$		—	—	—	pF

注:

- [1] t_{pd} 与 t_{PLH} 和 t_{PHL} 相同。
- [2] t_t 与 t_{THL} 和 t_{TLH} 相同。
- [3] C_{PD} 用于确定动态功耗 (P_D 单位为 μW)。

$$P_D = C_{PD} \times V_{CC}^2 \times f_i + \sum (C_L \times V_{CC}^2 \times f_o), \text{ 其中:}$$

f_i =输入频率, 单位为MHz;

f_o =输出频率, 单位为MHz;

C_L =输出负载电容, 单位为pF;

V_{CC} =电源电压, 单位为V;

$\sum (C_L \times V_{CC}^2 \times f_o)$ =输出总和。

4、测试线路

4.1、交流测试线路

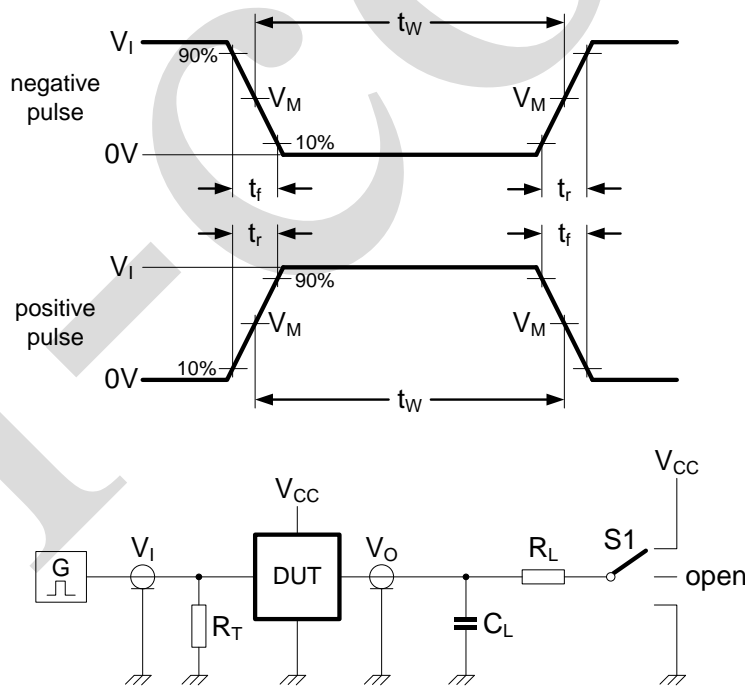


图5 测量开关时间的测试电路

测试电路的定义:

R_L =负载电阻



C_L =负载电容, 包括探针、夹子上的电容

R_T =终端电阻须与信号发生器的输出阻抗 Z_o 匹配

S1=测试选择开关

4.2、交流测试波形

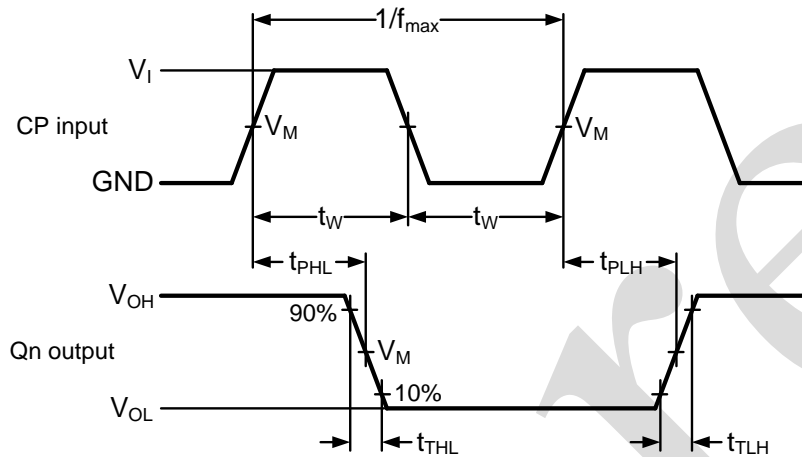


图 6 时钟 (CP) 到输出端 (Qn) 的传输延时、时钟 (CP) 脉宽、输出转换时间和最大时钟脉冲频率

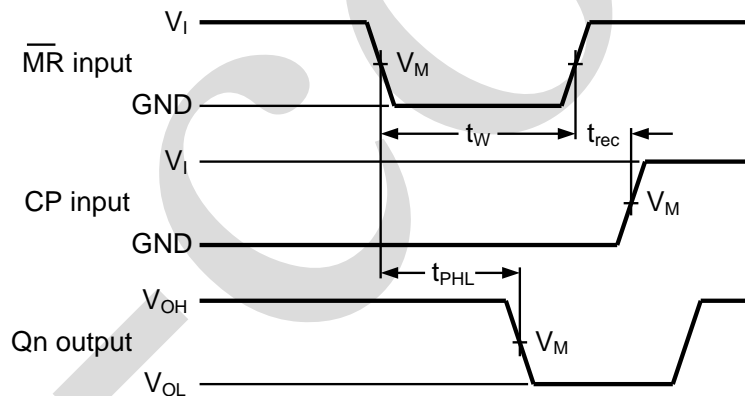


图 7 主复位 (\overline{MR}) 到输出端 (Qn) 的传输延时, 主复位 (\overline{MR}) 的脉冲宽度和主复位 (\overline{MR}) 到时钟 (CP) 的恢复时间

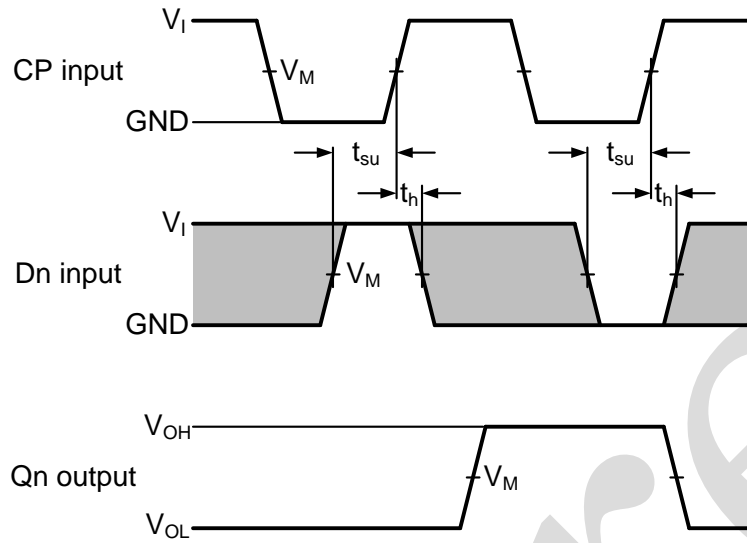


图 8 数据输入 (Dn) 的数据建立和保持时间

4.3、测试点

类型	输入		输出
	V_I	V_M	V_M
AiP74HC273	V_{CC}	$0.5 \times V_{CC}$	$0.5 \times V_{CC}$
AiP74HCT273	3V	1.3V	1.3V

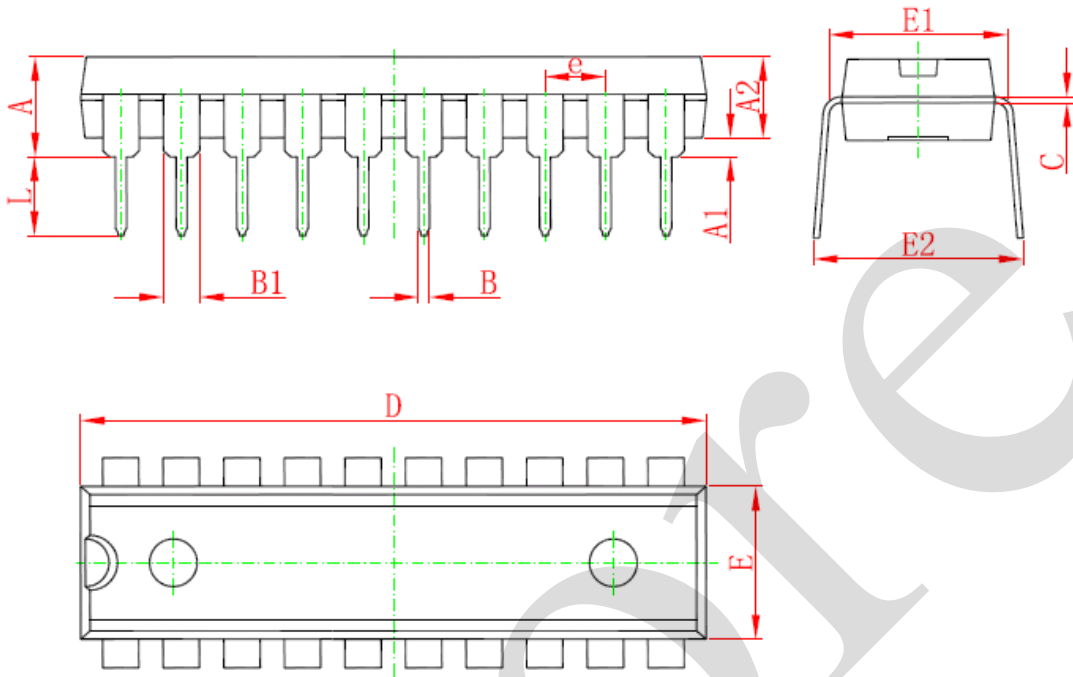
4.4、测试数据

类型	输入		负载		S1 位置
	V_I	t_r, t_f	C_L	R_L	t_{PHL}, t_{PLH}
AiP74HC273	V_{CC}	6ns	15pF, 50pF	1k Ω	open
AiP74HCT273	3V	6ns	15pF, 50pF	1k Ω	open



5、封装尺寸与外形图

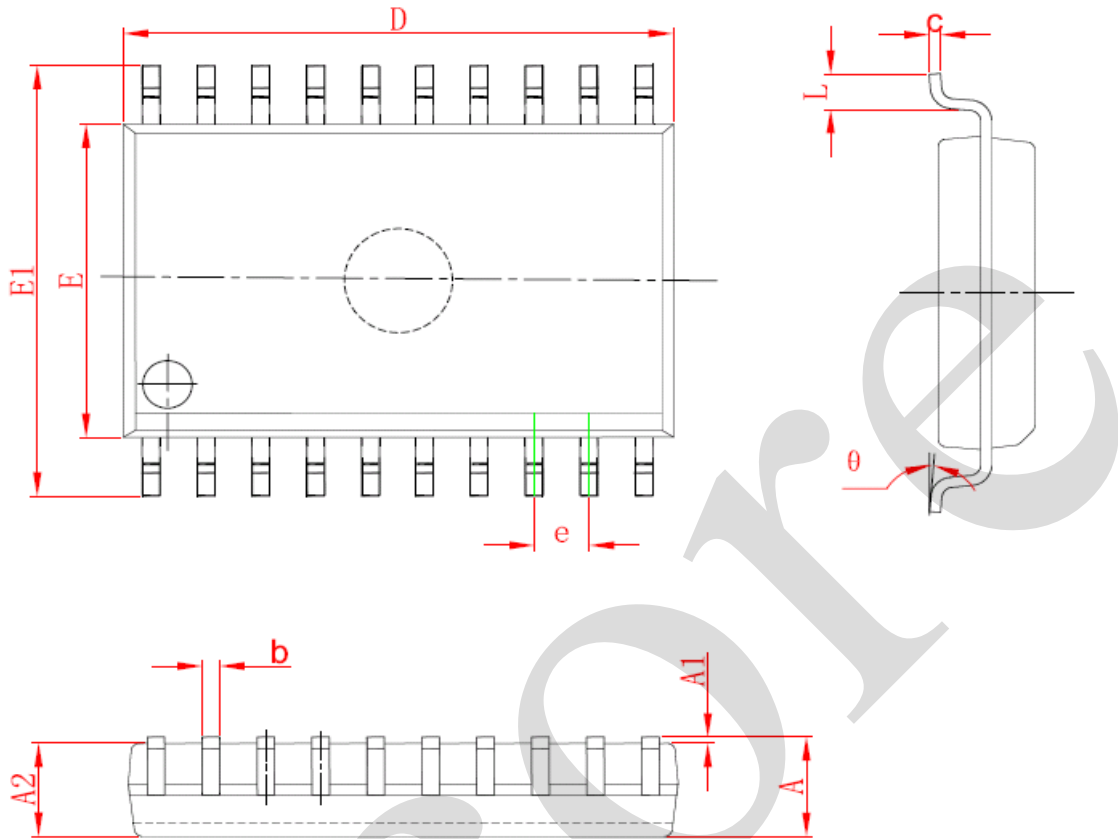
5.1、DIP20 外形图与封装尺寸



Symbol	Dimensions In Millimeters		Dimensions In Inches	
	Min	Max	Min	Max
A	3.710	4.310	0.146	0.170
A1	0.510		0.020	
A2	3.200	3.600	0.126	0.142
B	0.380	0.570	0.015	0.022
B1	1.524 (BSC)		0.060 (BSC)	
C	0.204	0.360	0.008	0.014
D	25.950	26.550	1.022	1.045
E	6.200	6.600	0.244	0.260
E1	7.320	7.920	0.288	0.312
e	2.540 (BSC)		0.100 (BSC)	
L	3.000	3.600	0.118	0.142
E2	8.400	9.000	0.331	0.354



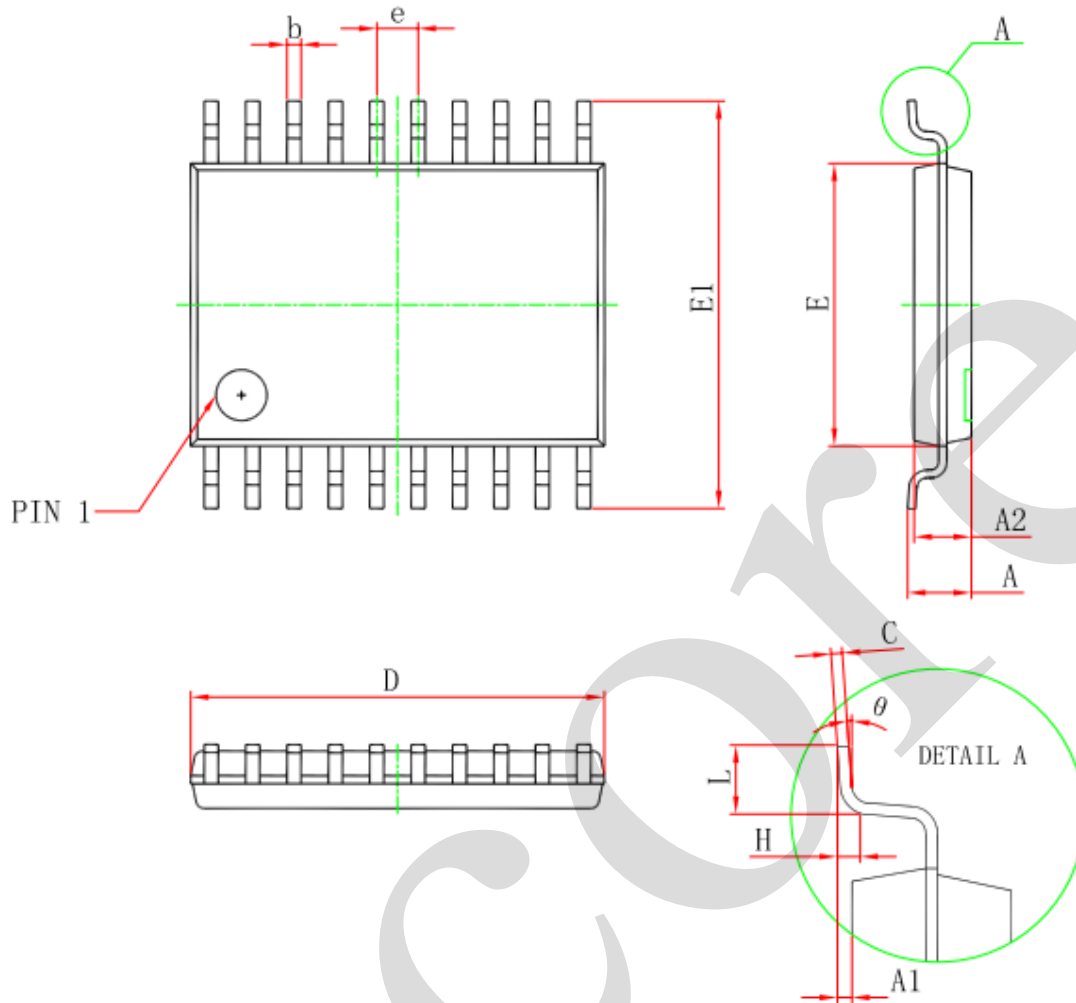
5.2、SOP20 外形图与封装尺寸



Symbol	Dimensions In Millimeters		Dimensions In Inches	
	Min	Max	Min	Max
A	2.350	2.650	0.093	0.104
A1	0.100	0.300	0.004	0.012
A2	2.100	2.500	0.083	0.098
b	0.330	0.510	0.013	0.020
c	0.204	0.330	0.008	0.013
D	12.520	13.000	0.493	0.512
E	7.400	7.600	0.291	0.299
E1	10.210	10.610	0.402	0.418
e	1.270 (BSC)		0.050 (BSC)	
L	0.400	1.270	0.016	0.050
θ	0°	8°	0°	8°



5.3、TSSOP20 外形图与封装尺寸



Symbol	Dimensions In Millimeters		Dimensions In Inches	
	Min	Max	Min	Max
D	6.400	6.600	0.252	0.259
E	4.300	4.500	0.169	0.177
b	0.190	0.300	0.007	0.012
e	0.090	0.200	0.004	0.008
E1	6.250	6.550	0.246	0.258
A		1.200		0.047
A2	0.800	1.000	0.031	0.039
A1	0.050	0.150	0.002	0.006
e	0.65 (BSC)		0.026 (BSC)	
L	0.500	0.700	0.020	0.028
H	0.25(TYP)		0.01(TYP)	
θ	1°	7°	1°	7°



6、声明及注意事项

6.1、产品中有毒有害物质或元素的名称及含量

部件名称	有毒有害物质或元素									
	铅 (Pb)	汞 (Hg)	镉 (Cd)	六价铬 (Cr (VI))	多溴联苯 (PBBs)	多溴联苯醚 (PBD Es)	邻苯二甲酸二丁酯 (DBP)	邻苯二甲酸丁苯酯 (BBP)	邻苯二甲酸二(2-乙基己基)酯 (DEHP)	邻苯二甲酸二异丁酯 (DIBP)
引线框	○	○	○	○	○	○	○	○	○	○
塑封树脂	○	○	○	○	○	○	○	○	○	○
芯片	○	○	○	○	○	○	○	○	○	○
内引线	○	○	○	○	○	○	○	○	○	○
装片胶	○	○	○	○	○	○	○	○	○	○
说明	○: 表示该有毒有害物质或元素的含量在 SJ/T11363-2006 标准的检出限以下。 ×: 表示该有毒有害物质或元素的含量超出 SJ/T11363-2006 标准的限量要求。									

6.2、注意

在使用本产品之前建议仔细阅读本资料;

本资料中的信息如有变化, 恕不另行通知;

本资料仅供参考, 本公司不承担任何由此而引起的任何损失;

本公司也不承担任何在使用过程中引起的侵犯第三方专利或其它权利的责任。

X-ON Electronics

Largest Supplier of Electrical and Electronic Components

Click to view similar products for [Flip-Flops](#) category:

Click to view products by [I-core](#) manufacturer:

Other Similar products are found below :

[NLV74HC74ADTR2G](#) [74F574SC](#) [TC7W74FUTE12LF](#) [NLV14013BDR2G](#) [NLV74HC74ADR2G](#) [MC10EP131MNG](#) [MC74AC74DTR2](#)
[74VHC574FT\(BJ\)](#) [HT4093ARZ](#) [SN74HC374ANSR](#) [CD4528BE](#) [CD4027BE](#) [RS74HC74XQ](#) [RS74HC74XP](#) [CD40106BM-JSM](#)
[74HCT273PW-Q100J](#) [SN74ABT273PWRE4](#) [CLVC2G74QDCURG4Q1](#) [CD4067TA24.TB](#) [CD4013SA.TR](#) [AIP74HCT14TA14.TB](#)
[HSN74LVC1G14DBVR](#) [CD4013BPWRG](#) [AIP74LVC74TA14.TB](#) [CD4013BDRG](#) [CD4528SA16.TR](#) [AIP74HC273SA.TB](#)
[SN74HCS74QDYRQ1](#) [CD4013TA14.TB](#) [SN74LS374DWR](#) [SN74LVC2G14DC\(LX\)](#) [MC74HC73ADG](#) [MC74HC73ADR2G](#)
[74LCX16374MTDX](#) [74LVT74D,118](#) [74VHCT9273FT\(BJ\)](#) [MM74HC374WM](#) [74ALVCH162374PAG](#) [74LVC1G175GS,132](#)
[74LVX74MTCX](#) [TC7WZ74FK,LJ\(CT](#) [MM74HCT273WM](#) [SN74LVC74AD](#) [SN74HC273DWR](#) [M74HC374RM13TR](#) [M74HC175B1R](#)
[M74HC174RM13TR](#) [74ALVTH32374ZKER](#) [74AUP1G74DC,125](#) [74VHC374FT\(BJ\)](#)