



AiP74HC/HCT541

带三态控制的8路缓冲器/线驱动器

产品说明书

说明书发行履历:

| 版本 | 发行时间 | 新制/修订内容 |
|------------|---------|------------------------------------|
| 2012-01-A1 | 2012-01 | 新制 |
| 2021-12-A2 | 2021-12 | 修改订购信息 |
| 2022-01-A3 | 2022-01 | 工作温度修改为-40℃~+105℃; 添加-40℃~+105℃参数表 |
| | | |



1、概述

AiP74HC/HCT541是一个带三态输出的8位同相缓冲器/线驱动器。该器件具有两个使能控制口($\overline{OE}1$ 和 $\overline{OE}2$)。 $\overline{OE}n$ 上的高电平会导致输出呈现高阻态。输入内置钳位二极管。这样就可以使用限流电阻将输入接口连接到超过 V_{CC} 的电压。

其主要特点如下:

- 输入电平:
 - AiP74HC541: CMOS 电平
 - AiP74HCT541: TTL电平
- 同相输出
- 工作环境温度范围: $-40^{\circ}\text{C} \sim +105^{\circ}\text{C}$
- 封装形式: DIP20/SOP20/TSSOP20

订购信息:

管装:

| 产品料号 | 封装形式 | 打印标识 | 管装数 | 盒装管 | 盒装数 | 备注说明 |
|--------------------|---------|----------|-------------|------------|----------------|---|
| AiP74HC541DA20.TB | DIP20 | 74HC541 | 18 PCS/管 | 40 管/盒 | 720 PCS/盒 | 塑封体尺寸: 26.3mm×6.4mm 引脚间距: 2.54mm |
| AiP74HCT541DA20.TB | DIP20 | 74HCT541 | 18 PCS/管 | 40 管/盒 | 720 PCS/盒 | 塑封体尺寸: 26.3mm×6.4mm 引脚间距: 2.54mm |
| AiP74HC541SA20.TB | SOP20 | 74HC541 | 35 PCS/管 | 80 管/盒 | 2800 PCS/盒 | 塑封体尺寸: 12.8mm×7.5mm 引脚间距: 1.27mm |
| AiP74HCT541SA20.TB | SOP20 | 74HCT541 | 35 PCS/管 | 80 管/盒 | 2800 PCS/盒 | 塑封体尺寸: 12.8mm×7.5mm 引脚间距: 1.27mm |
| AiP74HC541TA20.TB | TSSOP20 | 74HC541 | 70 PCS/管 | 200 管/盒 | 14000 PCS/盒 | 塑封体尺寸: 6.5mm×4.4mm 引脚间距: 0.65mm |
| AiP74HCT541TA20.TB | TSSOP20 | 74HCT541 | 70 PCS/管 | 200 管/盒 | 14000 PCS/盒 | 塑封体尺寸: 6.5mm×4.4mm 引脚间距: 0.65mm |



编带:

| 产品料号 | 封装形式 | 打印标识 | 编带盘装数 | 编带盒装数 | 备注说明 |
|--------------------|----------------|----------|-----------|-----------|--|
| AiP74HC541SA20.TR | SOP20 | 74HC541 | 1000PCS/盘 | 1000PCS/盒 | 塑封体尺寸: 12.8mm×7.5mm 引脚间距: 1.27mm |
| AiP74HCT541SA20.TR | SOP20 | 74HCT541 | 1000PCS/盘 | 1000PCS/盒 | 塑封体尺寸: 12.8mm×7.5mm 引脚间距: 1.27mm |
| AiP74HC541TA20.TR | TSSOP20 (1) | 74HC541 | 2500PCS/盘 | 5000PCS/盒 | 塑封体尺寸: 6.5mm×4.4mm 引脚间距: 0.65mm |
| AiP74HC541TA20.TR | TSSOP20 (2) | 74HC541 | 4000PCS/盘 | 8000PCS/盒 | 塑封体尺寸: 6.5mm×4.4mm 引脚间距: 0.65mm |
| AiP74HCT541TA20.TR | TSSOP20 | 74HCT541 | 2500PCS/盘 | 5000PCS/盒 | 塑封体尺寸: 6.5mm×4.4mm 引脚间距: 0.65mm |

注: 如实物与订购信息不一致, 请以实物为准。



2、功能框图及引脚说明

2.1、功能框图

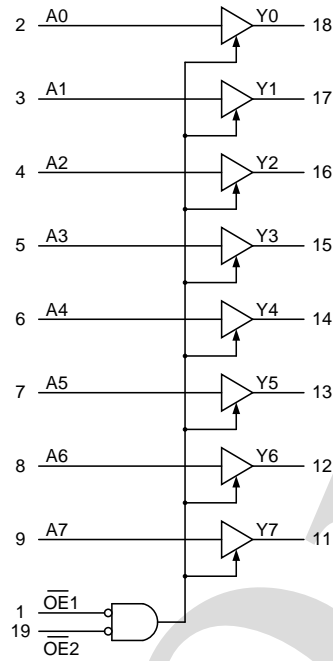


图 1 逻辑符号

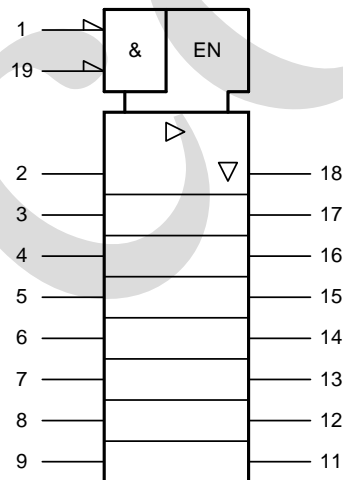


图 2 IEC 逻辑符号

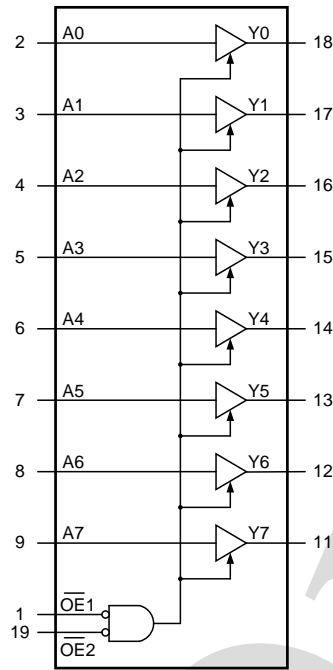


图 3 功能框图

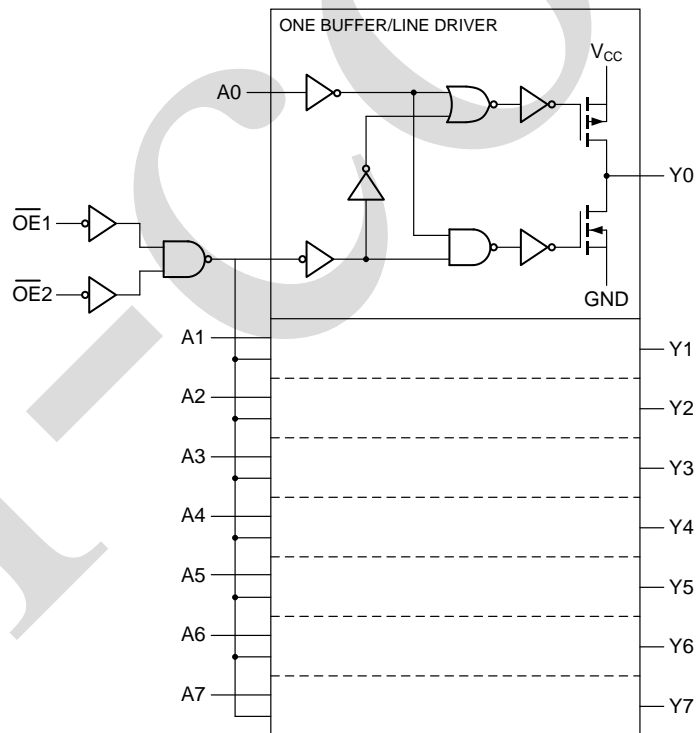
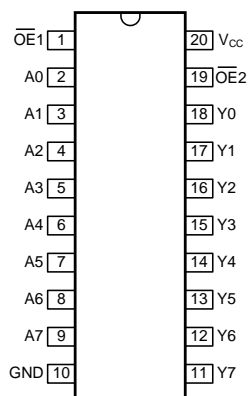


图 4 逻辑框图



2.2、引脚排列图



2.3、引脚说明

| 引脚 | 符号 | 功能 |
|----|-------------------------|---------------|
| 1 | $\overline{\text{OE1}}$ | 输出使能输入（低电平有效） |
| 2 | A0 | 数据输入 |
| 3 | A1 | 数据输入 |
| 4 | A2 | 数据输入 |
| 5 | A3 | 数据输入 |
| 6 | A4 | 数据输入 |
| 7 | A5 | 数据输入 |
| 8 | A6 | 数据输入 |
| 9 | A7 | 数据输入 |
| 10 | GND | 地（0V） |
| 11 | Y7 | 数据输出 |
| 12 | Y6 | 数据输出 |
| 13 | Y5 | 数据输出 |
| 14 | Y4 | 数据输出 |
| 15 | Y3 | 数据输出 |
| 16 | Y2 | 数据输出 |
| 17 | Y1 | 数据输出 |
| 18 | Y0 | 数据输出 |
| 19 | $\overline{\text{OE2}}$ | 输出使能输入（低电平有效） |
| 20 | V _{CC} | 电源电压 |

2.4、功能表

| 输入 | | 输出 | |
|-------------------------|-------------------------|----------------|----------------|
| $\overline{\text{OE1}}$ | $\overline{\text{OE2}}$ | A _n | Y _n |
| L | L | L | L |
| L | L | H | H |
| X | H | X | Z |
| H | X | X | Z |

注: H=高电平; L=低电平; X=无关; Z=高阻态



3、电特性

3.1、极限参数

除非另有规定, $T_{amb}=25^{\circ}\text{C}$

| 参数名称 | 符号 | 条件 | 最小 | 最大 | 单位 |
|--------|-----------|---|------|----------|--------------------|
| 电源电压 | V_{CC} | — | -0.5 | +7.0 | V |
| 输入钳位电流 | I_{IK} | $V_I < -0.5\text{V}$ 或 $V_I > V_{CC} + 0.5\text{V}$ | — | ± 20 | mA |
| 输出钳位电流 | I_{OK} | $V_O < -0.5\text{V}$ 或 $V_O > V_{CC} + 0.5\text{V}$ | — | ± 20 | mA |
| 输出电流 | I_O | $-0.5\text{V} < V_O < V_{CC} + 0.5\text{V}$ | — | ± 35 | mA |
| 电源电流 | I_{CC} | — | — | 70 | mA |
| 地电流 | I_{GND} | — | -70 | — | mA |
| 贮存温度 | T_{stg} | — | -65 | +150 | $^{\circ}\text{C}$ |
| 总功耗 | P_{tot} | — | — | 500 | mW |
| 焊接温度 | T_L | 10 秒 | DIP | 245 | $^{\circ}\text{C}$ |
| | | | SOP | 250 | |

注:

[1] DIP20 封装: 高于 70°C , P_{tot} 值以 12mW/K 线性降低。[2] SOP20 封装: 高于 70°C , P_{tot} 值以 8mW/K 线性降低。[3] (T)SSOP20 封装: 高于 60°C , P_{tot} 值以 5.5mW/K 线性降低。

3.2、推荐使用条件

| 参数名称 | 符号 | 测试条件 | 最小 | 典型 | 最大 | 单位 |
|--------------------|---------------------|----------------------|-----|------|----------|--------------------|
| AiP74HC541 | | | | | | |
| 电源电压 | V_{CC} | — | 2.0 | 5.0 | 6.0 | V |
| 输入电压 | V_I | — | 0 | — | V_{CC} | V |
| 输出电压 | V_O | — | 0 | — | V_{CC} | V |
| 输入上升和下降 转换速率 | $\Delta t/\Delta V$ | $V_{CC}=2.0\text{V}$ | — | — | 625 | ns/V |
| | | $V_{CC}=4.5\text{V}$ | — | 1.67 | 139 | ns/V |
| | | $V_{CC}=6.0\text{V}$ | — | — | 83 | ns/V |
| 工作环境温度 | T_{amb} | — | -40 | — | +105 | $^{\circ}\text{C}$ |
| AiP74HCT541 | | | | | | |
| 电源电压 | V_{CC} | — | 4.5 | 5.0 | 5.5 | V |
| 输入电压 | V_I | — | 0 | — | V_{CC} | V |
| 输出电压 | V_O | — | 0 | — | V_{CC} | V |
| 输入上升和下降 转换速率 | $\Delta t/\Delta V$ | $V_{CC}=4.5\text{V}$ | — | 1.67 | 139 | ns/V |
| 工作环境温度 | T_{amb} | — | -40 | — | +105 | $^{\circ}\text{C}$ |



3.3、电气特性

3.3.1、直流参数 1 (除非另有规定, $T_{amb}=25^{\circ}\text{C}$, $GND=0\text{V}$)

| 参数名称 | 符号 | 测试条件 | 最小 | 典型 | 最大 | 单位 | |
|--------------------|-----------------|---|---|------|-----------|---------------|---------------|
| AiP74HC541 | | | | | | | |
| 高电平输入电压 | V_{IH} | $V_{CC}=2.0\text{V}$ | 1.5 | 1.2 | — | V | |
| | | $V_{CC}=4.5\text{V}$ | 3.15 | 2.4 | — | V | |
| | | $V_{CC}=6.0\text{V}$ | 4.2 | 3.2 | — | V | |
| 低电平输入电压 | V_{IL} | $V_{CC}=2.0\text{V}$ | — | 0.8 | 0.5 | V | |
| | | $V_{CC}=4.5\text{V}$ | — | 2.1 | 1.35 | V | |
| | | $V_{CC}=6.0\text{V}$ | — | 2.8 | 1.8 | V | |
| 高电平输出电压 | V_{OH} | $V_I=V_{IH}$ 或 V_{IL} | $I_O=-20\mu\text{A}$; $V_{CC}=2.0\text{V}$ | 1.9 | 2.0 | — | V |
| | | | $I_O=-20\mu\text{A}$; $V_{CC}=4.5\text{V}$ | 4.4 | 4.5 | — | V |
| | | | $I_O=-20\mu\text{A}$; $V_{CC}=6.0\text{V}$ | 5.9 | 6.0 | — | V |
| | | | $I_O=-6.0\text{mA}$; $V_{CC}=4.5\text{V}$ | 3.98 | 4.32 | — | V |
| | | | $I_O=-7.8\text{mA}$; $V_{CC}=6.0\text{V}$ | 5.48 | 5.81 | — | V |
| 低电平输出电压 | V_{OL} | $V_I=V_{IH}$ 或 V_{IL} | $I_O=20\mu\text{A}$; $V_{CC}=2.0\text{V}$ | — | 0 | 0.1 | V |
| | | | $I_O=20\mu\text{A}$; $V_{CC}=4.5\text{V}$ | — | 0 | 0.1 | V |
| | | | $I_O=20\mu\text{A}$; $V_{CC}=6.0\text{V}$ | — | 0 | 0.1 | V |
| | | | $I_O=6.0\text{mA}$; $V_{CC}=4.5\text{V}$ | — | 0.15 | 0.26 | V |
| | | | $I_O=7.8\text{mA}$; $V_{CC}=6.0\text{V}$ | — | 0.16 | 0.26 | V |
| 输入漏电流 | I_I | $V_I=V_{CC}$ 或 GND ; $V_{CC}=6.0\text{V}$ | — | — | ± 0.1 | μA | |
| 截止状态输出电流 | I_{OZ} | $V_I=V_{IH}$ 或 V_{IL} ; $V_{CC}=6.0\text{V}$; $V_O=V_{CC}$ 或 GND | — | — | ± 0.5 | μA | |
| 静态电流 | I_{CC} | $V_I=V_{CC}$ 或 GND ; $I_O=0\text{A}$; $V_{CC}=6.0\text{V}$ | — | — | 8.0 | μA | |
| 输入电容 | C_I | — | — | 3.5 | — | pF | |
| AiP74HCT541 | | | | | | | |
| 高电平输入电压 | V_{IH} | $V_{CC}=4.5\text{V}\sim 5.5\text{V}$ | 2.0 | 1.6 | — | V | |
| 低电平输入电压 | V_{IL} | $V_{CC}=4.5\text{V}\sim 5.5\text{V}$ | — | 1.2 | 0.8 | V | |
| 高电平输出电压 | V_{OH} | $V_I=V_{IH}$ 或 V_{IL} ; $V_{CC}=4.5\text{V}$ | $I_O=-20\mu\text{A}$ | 4.4 | 4.5 | — | V |
| | | | $I_O=-6.0\text{mA}$ | 3.98 | 4.32 | — | V |
| 低电平输出电压 | V_{OL} | $V_I=V_{IH}$ 或 V_{IL} ; $V_{CC}=4.5\text{V}$ | $I_O=20\mu\text{A}$ | — | 0 | 0.1 | V |
| | | | $I_O=6.0\text{mA}$ | — | 0.16 | 0.26 | V |
| 输入漏电流 | I_I | $V_I=V_{CC}$ 或 GND ; $V_{CC}=5.5\text{V}$ | — | — | ± 0.1 | μA | |
| 截止状态输出电流 | I_{OZ} | $V_I=V_{IH}$ 或 V_{IL} ; $V_{CC}=5.5\text{V}$; $V_O=V_{CC}$ 或 GND | — | — | ± 0.5 | μA | |
| 静态电流 | I_{CC} | $V_I=V_{CC}$ 或 GND ; $I_O=0\text{A}$; $V_{CC}=5.5\text{V}$ | — | — | 8.0 | μA | |
| 串通电流 | ΔI_{CC} | 每个输入引脚; $V_I=V_{CC}-2.1\text{V}$; 其他输入接在 V_{CC} 或 GND 上; $V_{CC}=4.5\text{V}\sim 5.5\text{V}$; $I_O=0\text{A}$ | 所有输入 | — | 70 | 252 | μA |
| | | | $\overline{\text{OE}}1$ 输入 | — | 150 | 540 | μA |
| | | | $\overline{\text{OE}}2$ 输入 | — | 100 | 360 | μA |
| 输入电容 | C_I | — | — | 3.5 | — | pF | |



3.3.2、直流参数 2

(除非另有规定, $T_{amb}=-40^{\circ}\text{C}\sim+85^{\circ}\text{C}$, $\text{GND}=0\text{V}$)

| 参数名称 | 符号 | 测试条件 | 最小 | 典型 | 最大 | 单位 | |
|--------------------|-----------------|--|--|------|-----------|---------------|---------------|
| AiP74HC541 | | | | | | | |
| 高电平输入电压 | V_{IH} | $V_{CC}=2.0\text{V}$ | 1.5 | — | — | V | |
| | | $V_{CC}=4.5\text{V}$ | 3.15 | — | — | V | |
| | | $V_{CC}=6.0\text{V}$ | 4.2 | — | — | V | |
| 低电平输入电压 | V_{IL} | $V_{CC}=2.0\text{V}$ | — | — | 0.5 | V | |
| | | $V_{CC}=4.5\text{V}$ | — | — | 1.35 | V | |
| | | $V_{CC}=6.0\text{V}$ | — | — | 1.8 | V | |
| 高电平输出电压 | V_{OH} | $V_I=V_{IH}\text{或}V_{IL}$ | $I_O=-20\mu\text{A}; V_{CC}=2.0\text{V}$ | 1.9 | — | — | V |
| | | | $I_O=-20\mu\text{A}; V_{CC}=4.5\text{V}$ | 4.4 | — | — | V |
| | | | $I_O=-20\mu\text{A}; V_{CC}=6.0\text{V}$ | 5.9 | — | — | V |
| | | | $I_O=-6.0\text{mA}; V_{CC}=4.5\text{V}$ | 3.84 | — | — | V |
| | | | $I_O=-7.8\text{mA}; V_{CC}=6.0\text{V}$ | 5.34 | — | — | V |
| 低电平输出电压 | V_{OL} | $V_I=V_{IH}\text{或}V_{IL}$ | $I_O=20\mu\text{A}; V_{CC}=2.0\text{V}$ | — | — | 0.1 | V |
| | | | $I_O=20\mu\text{A}; V_{CC}=4.5\text{V}$ | — | — | 0.1 | V |
| | | | $I_O=20\mu\text{A}; V_{CC}=6.0\text{V}$ | — | — | 0.1 | V |
| | | | $I_O=6.0\text{mA}; V_{CC}=4.5\text{V}$ | — | — | 0.33 | V |
| | | | $I_O=7.8\text{mA}; V_{CC}=6.0\text{V}$ | — | — | 0.33 | V |
| 输入漏电流 | I_I | $V_I=V_{CC}\text{或GND}; V_{CC}=6.0\text{V}$ | — | — | ± 1.0 | μA | |
| 截止状态输出电流 | I_{OZ} | $V_I=V_{IH}\text{或}V_{IL}; V_{CC}=6.0\text{V}; V_O=V_{CC}\text{或GND}$ | — | — | ± 5.0 | μA | |
| 静态电流 | I_{CC} | $V_I=V_{CC}\text{或GND}; I_O=0\text{A}; V_{CC}=6.0\text{V}$ | — | — | 80 | μA | |
| AiP74HCT541 | | | | | | | |
| 高电平输入电压 | V_{IH} | $V_{CC}=4.5\text{V}\sim 5.5\text{V}$ | 2.0 | — | — | V | |
| 低电平输入电压 | V_{IL} | $V_{CC}=4.5\text{V}\sim 5.5\text{V}$ | — | — | 0.8 | V | |
| 高电平输出电压 | V_{OH} | $V_I=V_{IH}\text{或}V_{IL}; V_{CC}=4.5\text{V}$ | $I_O=-20\mu\text{A}$ | 4.4 | — | — | V |
| | | | $I_O=-6.0\text{mA}$ | 3.84 | — | — | V |
| 低电平输出电压 | V_{OL} | $V_I=V_{IH}\text{或}V_{IL}; V_{CC}=4.5\text{V}$ | $I_O=20\mu\text{A}$ | — | — | 0.1 | V |
| | | | $I_O=6.0\text{mA}$ | — | — | 0.33 | V |
| 输入漏电流 | I_I | $V_I=V_{CC}\text{或GND}; V_{CC}=5.5\text{V}$ | — | — | ± 1.0 | μA | |
| 截止状态输出电流 | I_{OZ} | $V_I=V_{IH}\text{或}V_{IL}; V_{CC}=5.5\text{V}; V_O=V_{CC}\text{或GND}$ | — | — | ± 5.0 | μA | |
| 静态电流 | I_{CC} | $V_I=V_{CC}\text{或GND}; I_O=0\text{A}; V_{CC}=5.5\text{V}$ | — | — | 80 | μA | |
| 串通电流 | ΔI_{CC} | 每个输入引脚; $V_I=V_{CC}-2.1\text{V}$; 其他输入接在 $V_{CC}\text{或GND}$ 上; $V_{CC}=4.5\text{V}\sim 5.5\text{V}; I_O=0\text{A}$ | An输入 | — | — | 315 | μA |
| | | | OE1输入 | — | — | 675 | μA |
| | | | OE2输入 | — | — | 450 | μA |



3.3.3、直流参数 3

(除非另有规定, $T_{amb}=-40^{\circ}\text{C}\sim+105^{\circ}\text{C}$, $\text{GND}=0\text{V}$)

| 参数名称 | 符号 | 测试条件 | 最小 | 典型 | 最大 | 单位 | |
|--------------------|-----------------|--|--|-----|-----------|---------------|---------------|
| AiP74HC541 | | | | | | | |
| 高电平输入电压 | V_{IH} | $V_{CC}=2.0\text{V}$ | 1.5 | — | — | V | |
| | | $V_{CC}=4.5\text{V}$ | 3.15 | — | — | V | |
| | | $V_{CC}=6.0\text{V}$ | 4.2 | — | — | V | |
| 低电平输入电压 | V_{IL} | $V_{CC}=2.0\text{V}$ | — | — | 0.5 | V | |
| | | $V_{CC}=4.5\text{V}$ | — | — | 1.35 | V | |
| | | $V_{CC}=6.0\text{V}$ | — | — | 1.8 | V | |
| 高电平输出电压 | V_{OH} | $V_I=V_{IH}\text{或}V_{IL}$ | $I_O=-20\mu\text{A}; V_{CC}=2.0\text{V}$ | 1.9 | — | — | V |
| | | | $I_O=-20\mu\text{A}; V_{CC}=4.5\text{V}$ | 4.4 | — | — | V |
| | | | $I_O=-20\mu\text{A}; V_{CC}=6.0\text{V}$ | 5.9 | — | — | V |
| | | | $I_O=-6.0\text{mA}; V_{CC}=4.5\text{V}$ | 3.7 | — | — | V |
| | | | $I_O=-7.8\text{mA}; V_{CC}=6.0\text{V}$ | 5.2 | — | — | V |
| 低电平输出电压 | V_{OL} | $V_I=V_{IH}\text{或}V_{IL}$ | $I_O=20\mu\text{A}; V_{CC}=2.0\text{V}$ | — | — | 0.1 | V |
| | | | $I_O=20\mu\text{A}; V_{CC}=4.5\text{V}$ | — | — | 0.1 | V |
| | | | $I_O=20\mu\text{A}; V_{CC}=6.0\text{V}$ | — | — | 0.1 | V |
| | | | $I_O=6.0\text{mA}; V_{CC}=4.5\text{V}$ | — | — | 0.4 | V |
| | | | $I_O=7.8\text{mA}; V_{CC}=6.0\text{V}$ | — | — | 0.4 | V |
| 输入漏电流 | I_I | $V_I=V_{CC}\text{或}GND; V_{CC}=6.0\text{V}$ | — | — | ± 1.0 | μA | |
| 截止状态输出电流 | I_{OZ} | $V_I=V_{IH}\text{或}V_{IL}; V_{CC}=6.0\text{V}; V_O=V_{CC}\text{或}GND$ | — | — | ± 10 | μA | |
| 静态电流 | I_{CC} | $V_I=V_{CC}\text{或}GND; I_O=0\text{A}; V_{CC}=6.0\text{V}$ | — | — | 160 | μA | |
| AiP74HCT541 | | | | | | | |
| 高电平输入电压 | V_{IH} | $V_{CC}=4.5\text{V}\sim 5.5\text{V}$ | 2.0 | — | — | V | |
| 低电平输入电压 | V_{IL} | $V_{CC}=4.5\text{V}\sim 5.5\text{V}$ | — | — | 0.8 | V | |
| 高电平输出电压 | V_{OH} | $V_I=V_{IH}\text{或}V_{IL}; V_{CC}=4.5\text{V}$ | $I_O=-20\mu\text{A}$ | 4.4 | — | — | V |
| | | | $I_O=-6.0\text{mA}$ | 3.7 | — | — | V |
| 低电平输出电压 | V_{OL} | $V_I=V_{IH}\text{或}V_{IL}; V_{CC}=4.5\text{V}$ | $I_O=20\mu\text{A}$ | — | — | 0.1 | V |
| | | | $I_O=6.0\text{mA}$ | — | — | 0.4 | V |
| 输入漏电流 | I_I | $V_I=V_{CC}\text{或}GND; V_{CC}=5.5\text{V}$ | — | — | ± 1.0 | μA | |
| 截止状态输出电流 | I_{OZ} | $V_I=V_{IH}\text{或}V_{IL}; V_{CC}=5.5\text{V}; V_O=V_{CC}\text{或}GND$ | — | — | ± 10 | μA | |
| 静态电流 | I_{CC} | $V_I=V_{CC}\text{或}GND; I_O=0\text{A}; V_{CC}=5.5\text{V}$ | — | — | 160 | μA | |
| 串通电流 | ΔI_{CC} | 每个输入引脚; $V_I=V_{CC}-2.1\text{V}$; 其他输入接在 $V_{CC}\text{或}GND$ 上; $V_{CC}=4.5\text{V}\sim 5.5\text{V}; I_O=0\text{A}$ | An输入 | — | — | 343 | μA |
| | | | $\bar{O}E1$ 输入 | — | — | 735 | μA |
| | | | $\bar{O}E2$ 输入 | — | — | 490 | μA |



3.3.4、交流参数 1

(除非另有规定, $T_{amb}=25^{\circ}\text{C}$, $GND=0\text{V}$, $C_L=50\text{pF}$)

| 参数名称 | 符号 | 测试条件 | 最小 | 典型 | 最大 | 单位 | |
|--------------------|-----------|---|---------------------------------------|----|----|-----|----|
| AiP74HC541 | | | | | | | |
| An到Yn的 传输延时 | t_{pd} | 见图6 | $V_{CC}=2.0\text{V}$ | — | 33 | 115 | ns |
| | | | $V_{CC}=4.5\text{V}$ | — | 12 | 23 | ns |
| | | | $V_{CC}=5.0\text{V}; C_L=15\text{pF}$ | — | 10 | — | ns |
| | | | $V_{CC}=6.0\text{V}$ | — | 10 | 20 | ns |
| OEn到Yn的 使能时间 | t_{en} | 见图7 | $V_{CC}=2.0\text{V}$ | — | 55 | 160 | ns |
| | | | $V_{CC}=4.5\text{V}$ | — | 20 | 32 | ns |
| | | | $V_{CC}=6.0\text{V}$ | — | 16 | 27 | ns |
| OEn到Yn的 失能时间 | t_{dis} | 见图7 | $V_{CC}=2.0\text{V}$ | — | 61 | 160 | ns |
| | | | $V_{CC}=4.5\text{V}$ | — | 22 | 32 | ns |
| | | | $V_{CC}=6.0\text{V}$ | — | 18 | 27 | ns |
| 转换时间 | t_t | 见图6 | $V_{CC}=2.0\text{V}$ | — | 14 | 60 | ns |
| | | | $V_{CC}=4.5\text{V}$ | — | 5 | 12 | ns |
| | | | $V_{CC}=6.0\text{V}$ | — | 4 | 10 | ns |
| 功耗电容 | C_{PD} | 每个缓冲器; $V_I=GND\sim V_{CC}$ | — | 37 | — | pF | |
| AiP74HCT541 | | | | | | | |
| An到Yn的 传输延时 | t_{pd} | 见图6 | $V_{CC}=4.5\text{V}$ | — | 15 | 28 | ns |
| | | | $V_{CC}=5.0\text{V}; C_L=15\text{pF}$ | — | 12 | — | ns |
| OEn到Yn的 使能时间 | t_{en} | $V_{CC}=4.5\text{V};$ 见图7 | — | 21 | 35 | ns | |
| OEn到Yn的 失能时间 | t_{dis} | $V_{CC}=4.5\text{V};$ 见图7 | — | 21 | 35 | ns | |
| 转换时间 | t_t | $V_{CC}=4.5\text{V};$ 见图6 | — | 5 | 12 | ns | |
| 功耗电容 | C_{PD} | 每个缓冲器; $V_I=GND\sim V_{CC}-1.5\text{V}$ | — | 39 | — | pF | |

注:

[1] t_{pd} 与 t_{PLH} 和 t_{PHL} 相同。[2] t_{en} 与 t_{PZL} 和 t_{PZH} 相同。[3] t_{dis} 与 t_{PLZ} 和 t_{PHZ} 相同。[4] t_t 与 t_{THL} 和 t_{TLH} 相同。[5] C_{PD} 用于确定动态功耗 (P_D 单位为 μW)。 $P_D=C_{PD}\times V_{CC}^2\times f_i\times N+\sum(C_L\times V_{CC}^2\times f_o)$, 其中: f_i =输入频率, 单位为MHz; f_o =输出频率, 单位为MHz; C_L =输出负载电容, 单位为pF; V_{CC} =电源电压, 单位为V; N =输入开关数; $\sum(C_L\times V_{CC}^2\times f_o)$ = 输出总和。



3.3.5、交流参数 2

(除非另有规定, $T_{amb}=-40^{\circ}\text{C}\sim+85^{\circ}\text{C}$, $\text{GND}=0\text{V}$, $C_L=50\text{pF}$)

| 参数名称 | 符号 | 测试条件 | 最小 | 典型 | 最大 | 单位 | |
|--------------------------------------|-----------|----------------------------|----------------------|----|----|-----|----|
| AiP74HC541 | | | | | | | |
| An到Yn的 传输延时 | t_{pd} | 见图6 | $V_{CC}=2.0\text{V}$ | — | — | 145 | ns |
| | | | $V_{CC}=4.5\text{V}$ | — | — | 29 | ns |
| | | | $V_{CC}=6.0\text{V}$ | — | — | 25 | ns |
| $\overline{\text{OEn}}$ 到Yn的 使能时间 | t_{en} | 见图7 | $V_{CC}=2.0\text{V}$ | — | — | 200 | ns |
| | | | $V_{CC}=4.5\text{V}$ | — | — | 40 | ns |
| | | | $V_{CC}=6.0\text{V}$ | — | — | 34 | ns |
| $\overline{\text{OEn}}$ 到Yn的 失能时间 | t_{dis} | 见图7 | $V_{CC}=2.0\text{V}$ | — | — | 200 | ns |
| | | | $V_{CC}=4.5\text{V}$ | — | — | 40 | ns |
| | | | $V_{CC}=6.0\text{V}$ | — | — | 34 | ns |
| 转换时间 | t_t | 见图6 | $V_{CC}=2.0\text{V}$ | — | — | 75 | ns |
| | | | $V_{CC}=4.5\text{V}$ | — | — | 15 | ns |
| | | | $V_{CC}=6.0\text{V}$ | — | — | 13 | ns |
| AiP74HCT541 | | | | | | | |
| An到Yn的 传输延时 | t_{pd} | 见图6 | $V_{CC}=4.5\text{V}$ | — | — | 35 | ns |
| $\overline{\text{OEn}}$ 到Yn的 使能时间 | t_{en} | $V_{CC}=4.5\text{V}$; 见图7 | | — | — | 44 | ns |
| $\overline{\text{OEn}}$ 到Yn的 失能时间 | t_{dis} | $V_{CC}=4.5\text{V}$; 见图7 | | — | — | 44 | ns |
| 转换时间 | t_t | $V_{CC}=4.5\text{V}$; 见图6 | | — | — | 15 | ns |

注:

- [1] t_{pd} 与 t_{PLH} 和 t_{PHL} 相同。
 [2] t_{en} 与 t_{PZL} 和 t_{PZH} 相同。
 [3] t_{dis} 与 t_{PLZ} 和 t_{PHZ} 相同。
 [4] t_t 与 t_{THL} 和 t_{TLH} 相同。



3.3.6、交流参数 3

(除非另有规定, $T_{amb}=-40^{\circ}\text{C}\sim+105^{\circ}\text{C}$, $GND=0\text{V}$, $C_L=50\text{pF}$)

| 参数名称 | 符号 | 测试条件 | 最小 | 典型 | 最大 | 单位 | |
|--------------------------------------|-----------|----------------------------|----------------------|----|----|-----|----|
| AiP74HC541 | | | | | | | |
| An到Yn的 传输延时 | t_{pd} | 见图6 | $V_{CC}=2.0\text{V}$ | — | — | 175 | ns |
| | | | $V_{CC}=4.5\text{V}$ | — | — | 35 | ns |
| | | | $V_{CC}=6.0\text{V}$ | — | — | 30 | ns |
| $\overline{\text{OEn}}$ 到Yn的 使能时间 | t_{en} | 见图7 | $V_{CC}=2.0\text{V}$ | — | — | 240 | ns |
| | | | $V_{CC}=4.5\text{V}$ | — | — | 48 | ns |
| | | | $V_{CC}=6.0\text{V}$ | — | — | 41 | ns |
| $\overline{\text{OEn}}$ 到Yn的 失能时间 | t_{dis} | 见图7 | $V_{CC}=2.0\text{V}$ | — | — | 240 | ns |
| | | | $V_{CC}=4.5\text{V}$ | — | — | 48 | ns |
| | | | $V_{CC}=6.0\text{V}$ | — | — | 41 | ns |
| 转换时间 | t_t | 见图6 | $V_{CC}=2.0\text{V}$ | — | — | 90 | ns |
| | | | $V_{CC}=4.5\text{V}$ | — | — | 18 | ns |
| | | | $V_{CC}=6.0\text{V}$ | — | — | 15 | ns |
| AiP74HCT541 | | | | | | | |
| An到Yn的 传输延时 | t_{pd} | 见图6 | $V_{CC}=4.5\text{V}$ | — | — | 42 | ns |
| $\overline{\text{OEn}}$ 到Yn的 使能时间 | t_{en} | $V_{CC}=4.5\text{V}$; 见图7 | | — | — | 53 | ns |
| $\overline{\text{OEn}}$ 到Yn的 失能时间 | t_{dis} | $V_{CC}=4.5\text{V}$; 见图7 | | — | — | 53 | ns |
| 转换时间 | t_t | $V_{CC}=4.5\text{V}$; 见图6 | | — | — | 18 | ns |

注:

- [1] t_{pd} 与 t_{PLH} 和 t_{PHL} 相同。
 [2] t_{en} 与 t_{PZL} 和 t_{PZH} 相同。
 [3] t_{dis} 与 t_{PLZ} 和 t_{PHZ} 相同。
 [4] t_t 与 t_{THL} 和 t_{TLH} 相同。



4、测试线路

4.1、交流测试线路

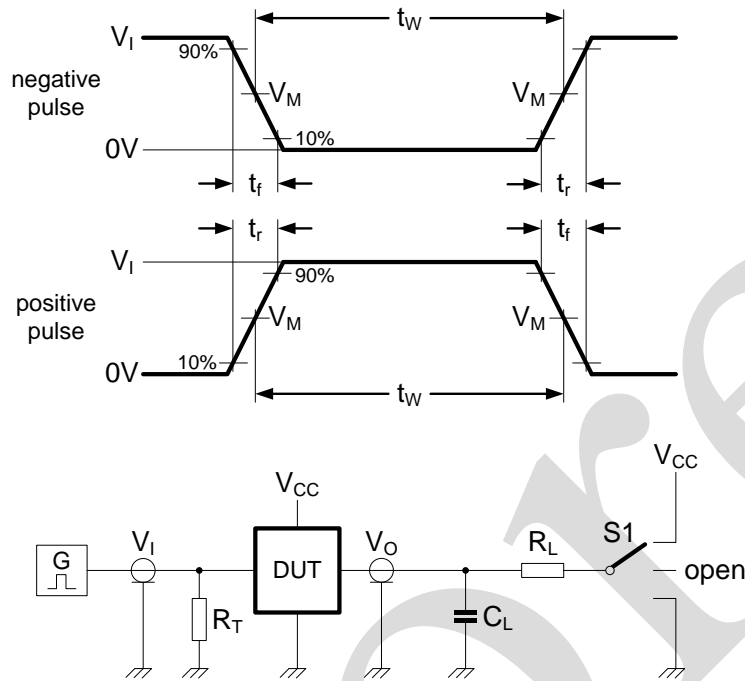


图5 测试开关时间的测试电路

测试电路的定义:

R_L =负载电阻

C_L =负载电容, 包括探针、夹子上的电容

R_T =终端电阻须与信号发生器的输出阻抗 Z_o 匹配

S1= S1=测试选择开关

4.2、交流测试波形

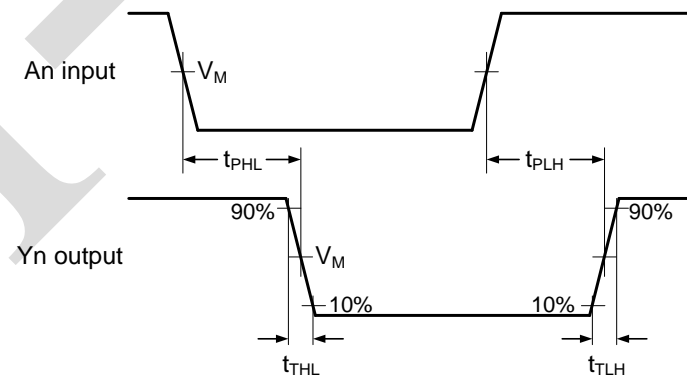


图6 输入到输出的传输延时

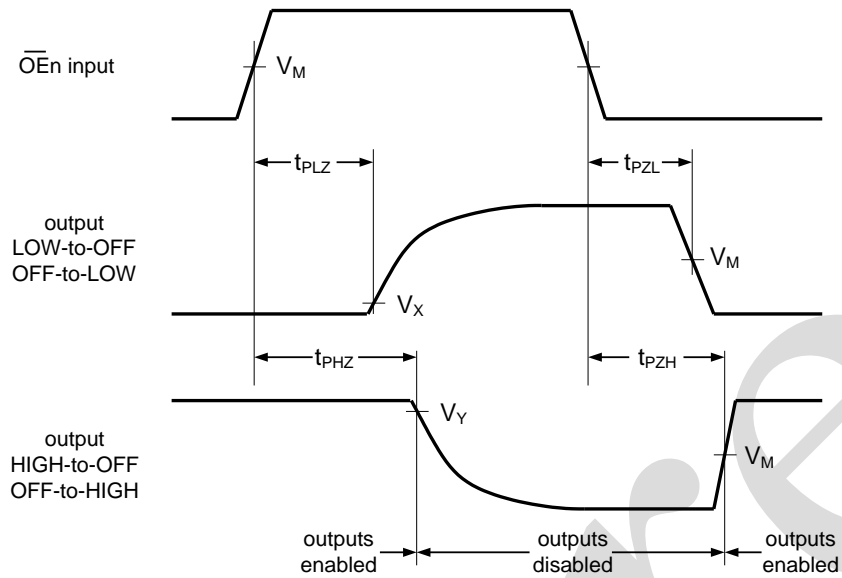


图7 三态使能和失能时间

4.3、测试点

| 类型 | 输入 | | 输出 | | |
|-------------|---------------------|--|---------------------|---------------------|---------------------|
| | V_M | | V_M | V_X | V_Y |
| AiP74HC541 | $0.5 \times V_{CC}$ | | $0.5 \times V_{CC}$ | $0.1 \times V_{CC}$ | $0.9 \times V_{CC}$ |
| AiP74HCT541 | 1.3V | | 1.3V | $0.1 \times V_{CC}$ | $0.9 \times V_{CC}$ |

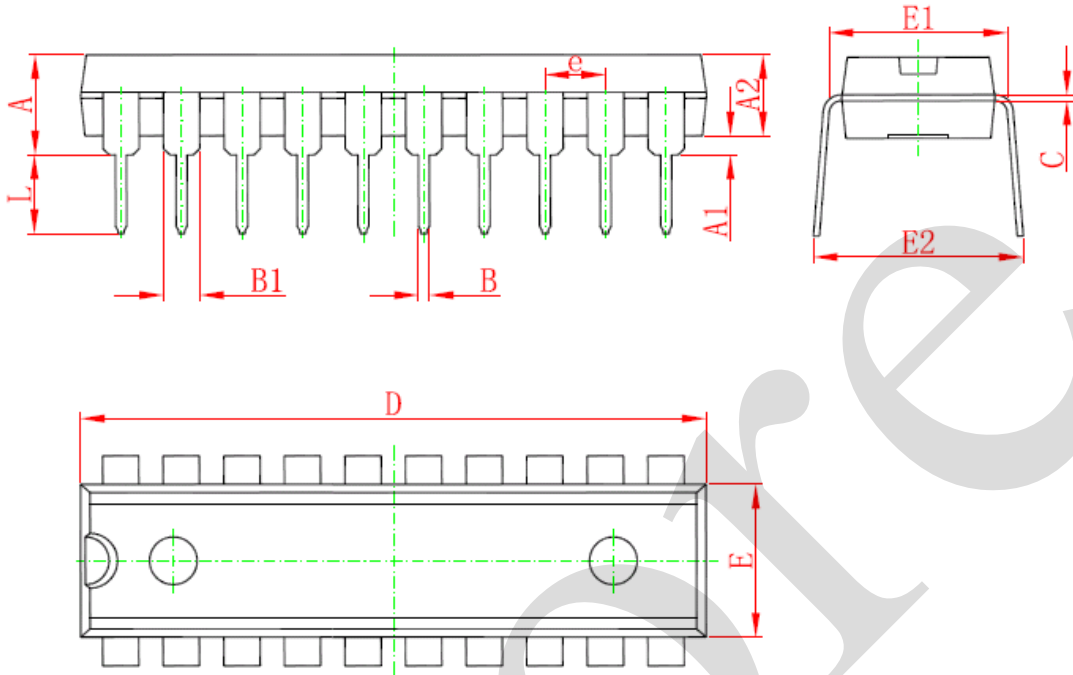
4.4、测试数据

| 类型 | 输入 | | 负载 | | S1 位置 | | |
|-------------|----------|------------|------------|-------------|--------------------|--------------------|--------------------|
| | V_I | t_r, t_f | C_L | R_L | t_{PHL}, t_{PLH} | t_{PZH}, t_{PHZ} | t_{PZL}, t_{PLZ} |
| AiP74HC541 | V_{CC} | 6ns | 15pF, 50pF | 1k Ω | open | GND | V_{CC} |
| AiP74HCT541 | 3V | 6ns | 15pF, 50pF | 1k Ω | open | GND | V_{CC} |



5、封装尺寸与外形图

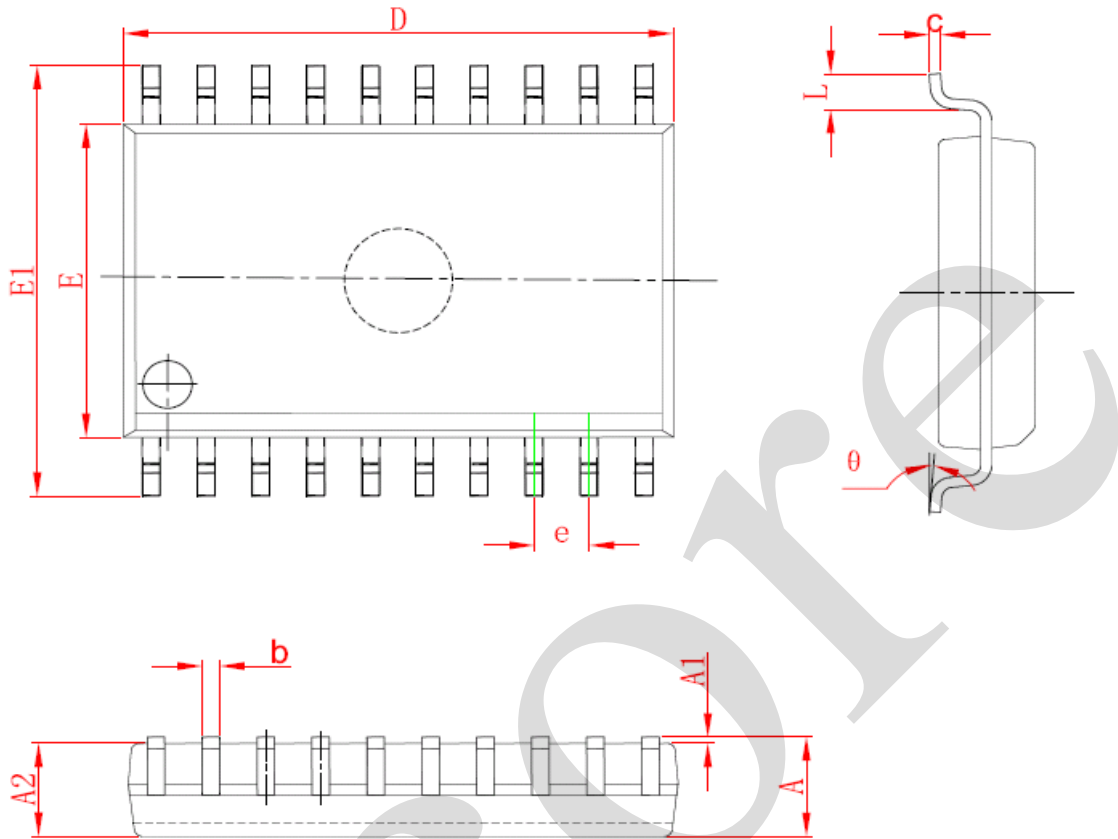
5.1、DIP20 外形图与封装尺寸



| Symbol | Dimensions In Millimeters | | Dimensions In Inches | |
|--------|---------------------------|--------|----------------------|-------|
| | Min | Max | Min | Max |
| A | 3.710 | 4.310 | 0.146 | 0.170 |
| A1 | 0.510 | | 0.020 | |
| A2 | 3.200 | 3.600 | 0.126 | 0.142 |
| B | 0.380 | 0.570 | 0.015 | 0.022 |
| B1 | 1.524 (BSC) | | 0.060 (BSC) | |
| C | 0.204 | 0.360 | 0.008 | 0.014 |
| D | 25.950 | 26.550 | 1.022 | 1.045 |
| E | 6.200 | 6.600 | 0.244 | 0.260 |
| E1 | 7.320 | 7.920 | 0.288 | 0.312 |
| e | 2.540 (BSC) | | 0.100 (BSC) | |
| L | 3.000 | 3.600 | 0.118 | 0.142 |
| E2 | 8.400 | 9.000 | 0.331 | 0.354 |



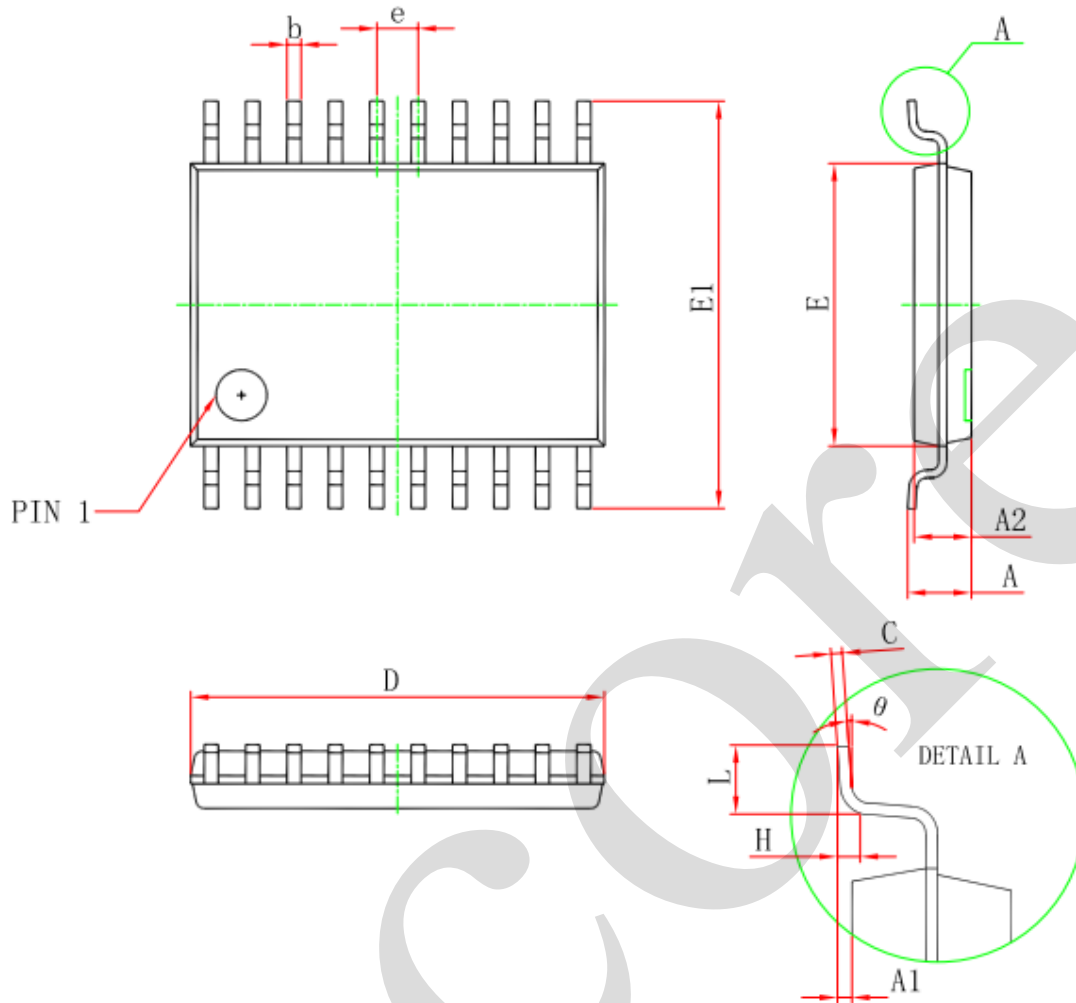
5.2、SOP20 外形图与封装尺寸



| Symbol | Dimensions In Millimeters | | Dimensions In Inches | |
|--------|---------------------------|--------|----------------------|-------|
| | Min | Max | Min | Max |
| A | 2.350 | 2.650 | 0.093 | 0.104 |
| A1 | 0.100 | 0.300 | 0.004 | 0.012 |
| A2 | 2.100 | 2.500 | 0.083 | 0.098 |
| b | 0.330 | 0.510 | 0.013 | 0.020 |
| c | 0.204 | 0.330 | 0.008 | 0.013 |
| D | 12.520 | 13.000 | 0.493 | 0.512 |
| E | 7.400 | 7.600 | 0.291 | 0.299 |
| E1 | 10.210 | 10.610 | 0.402 | 0.418 |
| e | 1.270 (BSC) | | 0.050 (BSC) | |
| L | 0.400 | 1.270 | 0.016 | 0.050 |
| θ | 0° | 8° | 0° | 8° |



5.3、TSSOP20 外形图与封装尺寸



| Symbol | Dimensions In Millimeters | | Dimensions In Inches | |
|--------|---------------------------|-------|----------------------|-------|
| | Min | Max | Min | Max |
| D | 6.400 | 6.600 | 0.252 | 0.259 |
| E | 4.300 | 4.500 | 0.169 | 0.177 |
| b | 0.190 | 0.300 | 0.007 | 0.012 |
| e | 0.090 | 0.200 | 0.004 | 0.008 |
| E1 | 6.250 | 6.550 | 0.246 | 0.258 |
| A | | 1.200 | | 0.047 |
| A2 | 0.800 | 1.000 | 0.031 | 0.039 |
| A1 | 0.050 | 0.150 | 0.002 | 0.006 |
| e | 0.65 (BSC) | | 0.026 (BSC) | |
| L | 0.500 | 0.700 | 0.020 | 0.028 |
| H | 0.25(TYP) | | 0.01(TYP) | |
| θ | 1° | 7° | 1° | 7° |



6、声明及注意事项

6.1、产品中有毒有害物质或元素的名称及含量

| 部件名称 | 有毒有害物质或元素 | | | | | | | | | |
|------|--|--------|--------|---------------|-------------|----------------|----------------|----------------|------------------------|------------------|
| | 铅 (Pb) | 汞 (Hg) | 镉 (Cd) | 六价铬 (Cr (VI)) | 多溴联苯 (PBBs) | 多溴联苯醚 (PBD Es) | 邻苯二甲酸二丁酯 (DBP) | 邻苯二甲酸丁苯酯 (BBP) | 邻苯二甲酸二(2-乙基己基)酯 (DEHP) | 邻苯二甲酸二异丁酯 (DIBP) |
| 引线框 | ○ | ○ | ○ | ○ | ○ | ○ | ○ | ○ | ○ | ○ |
| 塑封树脂 | ○ | ○ | ○ | ○ | ○ | ○ | ○ | ○ | ○ | ○ |
| 芯片 | ○ | ○ | ○ | ○ | ○ | ○ | ○ | ○ | ○ | ○ |
| 内引线 | ○ | ○ | ○ | ○ | ○ | ○ | ○ | ○ | ○ | ○ |
| 装片胶 | ○ | ○ | ○ | ○ | ○ | ○ | ○ | ○ | ○ | ○ |
| 说明 | ○: 表示该有毒有害物质或元素的含量在 SJ/T11363-2006 标准的检出限以下。 ×: 表示该有毒有害物质或元素的含量超出 SJ/T11363-2006 标准的限量要求。 | | | | | | | | | |

6.2、注意

在使用本产品之前建议仔细阅读本资料;

本资料中的信息如有变化, 恕不另行通知;

本资料仅供参考, 本公司不承担任何由此而引起的任何损失;

本公司也不承担任何在使用过程中引起的侵犯第三方专利或其它权利的责任。

X-ON Electronics

Largest Supplier of Electrical and Electronic Components

Click to view similar products for [Buffers & Line Drivers](#) category:

Click to view products by [I-core](#) manufacturer:

Other Similar products are found below :

[LXV200-024SW](#) [74AUP2G34FW3-7](#) [HEF4043BP](#) [NL17SG125DFT2G](#) [NLU1GT126CMUTCG](#) [CD4041UBE](#) [54FCT240CTDB](#)
[74HCT540N](#) [DS14C88N](#) [070519XB](#) [NL17SZ07P5T5G](#) [74LVC2G17FW4-7](#) [CD4502BE](#) [5962-8982101PA](#) [61446R00](#) [NL17SH17P5T5G](#)
[NLV37WZ17USG](#) [74HCT126T14-13](#) [74VHC9126FT\(BJ\)](#) [RHRXH162244K1](#) [74AUP1G34FW5-7](#) [74AUP1G07FW5-7](#) [74LVC1G126FW4-7](#)
[74LVC2G126RA3-7](#) [74LVCE1G125FZ4-7](#) [54FCT240TLB](#) [NLX3G16DMUTCG](#) [NLX2G06AMUTCG](#) [LE87100NQCT](#) [LE87285NQC](#)
[LE87290YQC](#) [LE87290YQCT](#) [74AUP1G125FW5-7](#) [NLU2G16CMUTCG](#) [MC74LCX244MN2TWG](#) [NL17SG17P5T5G](#)
[NLV74HC125ADR2G](#) [NLVHCT245ADTR2G](#) [NLVVHC1G126DFT2G](#) [EL5623IRZ](#) [ISL15102AIRZ-T13](#) [ISL1539IRZ-T13](#)
[MC100EP17MNG](#) [MC74HCT365ADR2G](#) [MC74LCX244ADTR2G](#) [NL27WZ126US](#) [NL37WZ16US](#) [NLU1G07MUTCG](#) [NLU2G07MUTCG](#)
[NLX3G17BMX1TCG](#)