



# AiP74HC/HCT574

## 带三态控制的8位上升沿触发D型触发器

### 产品说明书

说明书发行履历:

版本	发行时间	新制/修订内容
2020-10-A1	2020-10	新制



## 1、概述

AiP74HC/HCT574是一个带三态输出的8位上升沿触发D型触发器。该器件具有一个时钟（CP）和使能（ $\overline{OE}$ ）输入。触发器将存储各个满足上升沿的建立和保持时间要求的D输入的状态。 $\overline{OE}$ 上的高电平会使输出呈现高阻态。 $\overline{OE}$ 输入的变化不会影响触发器的状态。输入内置钳位二极管。这样就可以使用限流电阻将输入接口连接到超过 $V_{CC}$ 的电压。

其主要特点如下：

- 输入电平：

AiP74HC574：CMOS 电平

AiP74HCT574：TTL电平

- 面向总线应用的三态同相输出
- 8位上升沿触发寄存器
- 公共三态使能输入
- 工作环境温度范围：-40°C ~ +85°C
- 封装形式：DIP20/SOP20/TSSOP20



## 订购信息:

## 管装:

产品型号	封装形式	打印标识	管装数	盒装管	盒装数	箱装盒	箱装数	备注说明
AiP74HC574DA.TB	DIP20	74HC574	18 PCS/管	40 管/盒	720 PCS/盒	10 盒/箱	7200 PCS/箱	塑封体尺寸: 26.3mm×6.4mm 引脚间距: 2.54mm
AiP74HCT574DA.TB	DIP20	74HCT574	18 PCS/管	40 管/盒	720 PCS/盒	10 盒/箱	7200 PCS/箱	塑封体尺寸: 26.3mm×6.4mm 引脚间距: 2.54mm
AiP74HC574SA.TB	SOP20	74HC574	35 PCS/管	80 管/盒	2800 PCS/盒	10 盒/箱	28000 PCS/箱	塑封体尺寸: 12.8mm×7.5mm 引脚间距: 1.27mm
AiP74HCT574SA.TB	SOP20	74HCT574	35 PCS/管	80 管/盒	2800 PCS/盒	10 盒/箱	28000 PCS/箱	塑封体尺寸: 12.8mm×7.5mm 引脚间距: 1.27mm
AiP74HC574TA.TB	TSSOP20	74HC574	70 PCS/管	200 管/盒	14000 PCS/盒	10 盒/箱	140000 PCS/箱	塑封体尺寸: 6.5mm×4.4mm 引脚间距: 0.65mm
AiP74HCT574TA.TB	TSSOP20	74HCT574	70 PCS/管	200 管/盒	14000 PCS/盒	10 盒/箱	140000 PCS/箱	塑封体尺寸: 6.5mm×4.4mm 引脚间距: 0.65mm

## 编带:

产品型号	封装形式	打印标识	编带盘装数	编带盒装数	箱装数	备注说明
AiP74HC574SA.TR	SOP20	74HC574	1000PCS/盘	1000PCS/盒	8000PCS/箱	塑封体尺寸: 12.8mm×7.5mm 引脚间距: 1.27mm
AiP74HCT574SA.TR	SOP20	74HCT574	1000PCS/盘	1000PCS/盒	8000PCS/箱	塑封体尺寸: 12.8mm×7.5mm 引脚间距: 1.27mm
AiP74HC574TA.TR	TSSOP20	74HC574	2500PCS/盘	5000PCS/盒	40000PCS/箱	塑封体尺寸: 6.5mm×4.4mm 引脚间距: 0.65mm
AiP74HCT574TA.TR	TSSOP20	74HCT574	2500PCS/盘	5000PCS/盒	40000PCS/箱	塑封体尺寸: 6.5mm×4.4mm 引脚间距: 0.65mm

注: 如实物与订购信息不一致, 请以实物为准。



## 2、功能框图及引脚说明

### 2.1、功能框图

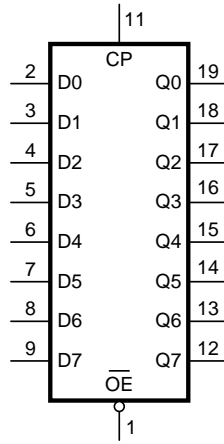


图 1 逻辑符号

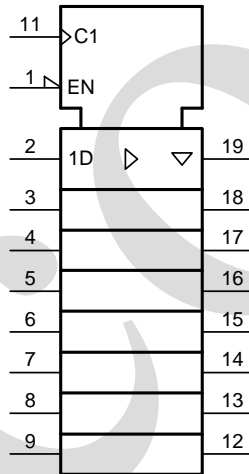


图 2 IEC 逻辑符号

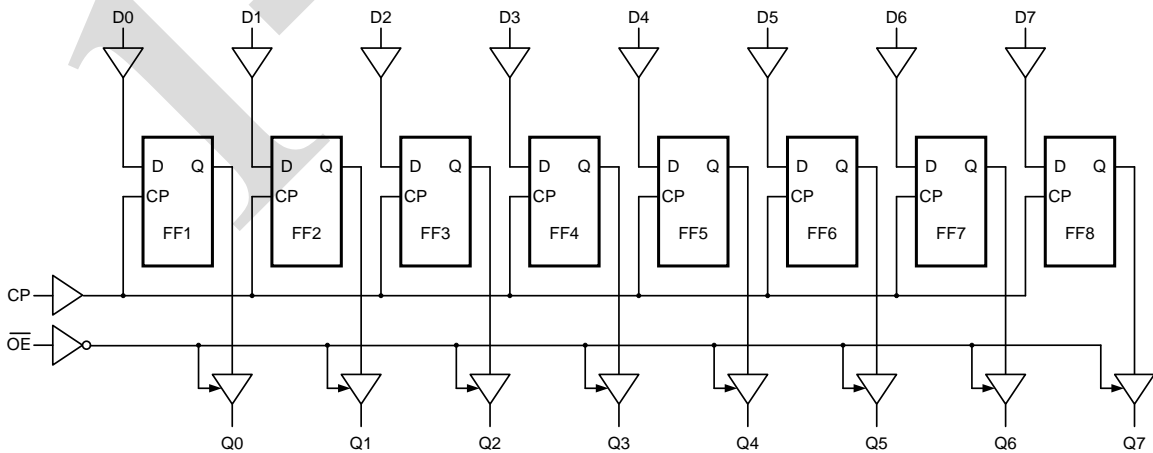


图 3 逻辑框图

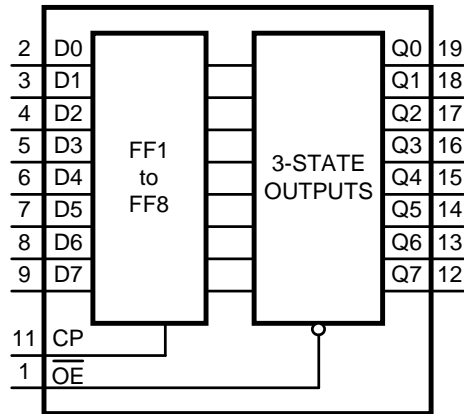
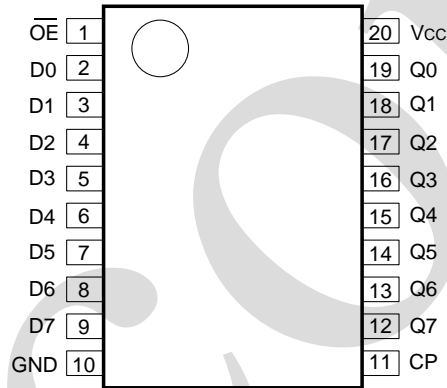


图 4 功能框图

## 2.2、引脚排列图



## 2.3、引脚说明

引脚	符号	功能
1	$\overline{OE}$	三态使能输入（低电平有效）
2	D0	数据输入
3	D1	数据输入
4	D2	数据输入
5	D3	数据输入
6	D4	数据输入
7	D5	数据输入
8	D6	数据输入
9	D7	数据输入
10	GND	地（0V）
11	CP	时钟输入（上升沿触发）
12	Q7	三态触发器输出
13	Q6	三态触发器输出
14	Q5	三态触发器输出
15	Q4	三态触发器输出



16	Q3	三态触发器输出
17	Q2	三态触发器输出
18	Q1	三态触发器输出
19	Q0	三态触发器输出
20	V <sub>CC</sub>	电源电压

## 2.4、功能表

工作模式	输入			内部锁存	输出 Qn
	OE	CP	Dn		
负载和读取寄存器	L	↑	l	L	L
	L	↑	h	H	H
负载寄存器和失能输出	H	↑	l	L	Z
	H	↑	h	H	Z

注:

H=高电平; L=低电平; Z=高阻态;

h=上升沿前一个建立时间的高电平电压;

l=上升沿前一个建立时间的低电平电压;

↑=上升沿。

## 3、电特性

### 3.1、极限参数

除非另有规定, T<sub>amb</sub>=25°C, GND=0V

参数名称	符号	条件	最小	最大	单位
电源电压	V <sub>CC</sub>	—	-0.5	+7.0	V
输入钳位电流	I <sub>IK</sub>	V <sub>I</sub> <-0.5V 或 V <sub>I</sub> >V <sub>CC</sub> +0.5V	—	±20	mA
输出钳位电流	I <sub>OK</sub>	V <sub>O</sub> <-0.5V 或 V <sub>O</sub> >V <sub>CC</sub> +0.5V	—	±20	mA
输出电流	I <sub>O</sub>	-0.5V<V <sub>O</sub> <V <sub>CC</sub> +0.5V	—	±35	mA
电源电流	I <sub>CC</sub>	—	—	70	mA
地电流	I <sub>GND</sub>	—	-70	—	mA
贮存温度	T <sub>stg</sub>	—	-65	+150	°C
总功耗	P <sub>tot</sub>	—	—	500	mW
焊接温度	T <sub>L</sub>	10 秒	DIP	245	°C
			SOP	250	°C

注:

[1] DIP20 封装: 高于 70°C, P<sub>tot</sub> 的值以 12mW/K 线性降低。

[2] SOP20 封装: 高于 70°C, P<sub>tot</sub> 的值以 8mW/K 线性降低。

[3] (T)SSOP20 封装: 高于 60°C, P<sub>tot</sub> 的值以 5.5mW/K 线性降低。



## 3.2、推荐使用条件

参数名称	符号	条件	最小	典型	最大	单位
<b>AiP74HC574</b>						
电源电压	$V_{CC}$	—	2.0	5.0	6.0	V
输入电压	$V_I$	—	0	—	$V_{CC}$	V
输出电压	$V_O$	—	0	—	$V_{CC}$	V
输入上升和下降 转换速率	$\Delta t/\Delta V$	$V_{CC}=2.0V$	—	—	625	ns/V
		$V_{CC}=4.5V$	—	1.67	139	ns/V
		$V_{CC}=6.0V$	—	—	83	ns/V
工作环境温度	$T_{amb}$	—	-40	—	+85	°C
<b>AiP74HCT574</b>						
电源电压	$V_{CC}$	—	4.5	5.0	5.5	V
输入电压	$V_I$	—	0	—	$V_{CC}$	V
输出电压	$V_O$	—	0	—	$V_{CC}$	V
输入上升和下降 转换速率	$\Delta t/\Delta V$	$V_{CC}=2.0V$	—	—	—	ns/V
		$V_{CC}=4.5V$	—	1.67	139	ns/V
		$V_{CC}=6.0V$	—	—	—	ns/V
工作环境温度	$T_{amb}$	—	-40	—	+85	°C

## 3.3、电气特性

## 3.3.1、直流参数 1

(除非另有规定,  $T_{amb}=25^{\circ}C$ ,  $GND=0V$ )

参数名称	符号	测试条件	最小	典型	最大	单位	
<b>AiP74HC574</b>							
高电平输入 电压	$V_{IH}$	$V_{CC}=2.0V$	1.5	1.2	—	V	
		$V_{CC}=4.5V$	3.15	2.4	—	V	
		$V_{CC}=6.0V$	4.2	3.2	—	V	
低电平输入 电压	$V_{IL}$	$V_{CC}=2.0V$	—	0.8	0.5	V	
		$V_{CC}=4.5V$	—	2.1	1.35	V	
		$V_{CC}=6.0V$	—	2.8	1.8	V	
高电平输出 电压	$V_{OH}$	$V_I=V_{IH}$ 或 $V_{IL}$	$I_O=-20\mu A$ ; $V_{CC}=2.0V$	1.9	2.0	—	V
			$I_O=-20\mu A$ ; $V_{CC}=4.5V$	4.4	4.5	—	V
			$I_O=-20\mu A$ ; $V_{CC}=6.0V$	5.9	6.0	—	V
			$I_O=-6.0mA$ ; $V_{CC}=4.5V$	3.98	4.32	—	V
			$I_O=-7.8mA$ ; $V_{CC}=6.0V$	5.48	5.81	—	V
低电平输出 电压	$V_{OL}$	$V_I=V_{IH}$ 或 $V_{IL}$	$I_O=20\mu A$ ; $V_{CC}=2.0V$	—	0	0.1	V
			$I_O=20\mu A$ ; $V_{CC}=4.5V$	—	0	0.1	V
			$I_O=20\mu A$ ; $V_{CC}=6.0V$	—	0	0.1	V
			$I_O=6.0mA$ ; $V_{CC}=4.5V$	—	0.15	0.26	V
			$I_O=7.8mA$ ; $V_{CC}=6.0V$	—	0.16	0.26	V
输入漏电流	$I_I$	$V_I=V_{CC}$ 或 $GND$ ; $V_{CC}=6.0V$	—	—	$\pm 0.1$	$\mu A$	
截止状态输 出电流	$I_{OZ}$	$V_I=V_{IH}$ 或 $V_{IL}$ ; $V_{CC}=6.0V$ ; $V_O=V_{CC}$ 或 $GND$	—	—	$\pm 0.5$	$\mu A$	
静态电流	$I_{CC}$	$V_I=V_{CC}$ 或 $GND$ ; $I_O=0A$ ; $V_{CC}=6.0V$	—	—	8.0	$\mu A$	



输入电容	$C_I$	—		—	3.5	—	pF
<b>AiP74HCT574</b>							
高电平输入电压	$V_{IH}$	$V_{CC}=4.5V\sim 5.5V$		2.0	1.6	—	V
低电平输入电压	$V_{IL}$	$V_{CC}=4.5V\sim 5.5V$		—	1.2	0.8	V
高电平输出电压	$V_{OH}$	$V_I=V_{IH}$ 或 $V_{IL}$ ; $V_{CC}=4.5V$	$I_O=-20\mu A$	4.4	4.5	—	V
			$I_O=-6.0mA$	3.98	4.32	—	V
低电平输出电压	$V_{OL}$	$V_I=V_{IH}$ 或 $V_{IL}$ ; $V_{CC}=4.5V$	$I_O=20\mu A$	—	0	0.1	V
			$I_O=6.0mA$	—	0.16	0.26	V
输入漏电流	$I_I$	$V_I=V_{CC}$ 或 $GND$ ; $V_{CC}=5.5V$		—	—	$\pm 0.1$	$\mu A$
截止状态输出电流	$I_{OZ}$	$V_I=V_{IH}$ 或 $V_{IL}$ ; $V_{CC}=5.5V$ ; $V_O=V_{CC}$ 或 $GND$		—	—	$\pm 0.5$	$\mu A$
静态电流	$I_{CC}$	$V_I=V_{CC}$ 或 $GND$ ; $I_O=0A$ ; $V_{CC}=5.5V$		—	—	8.0	$\mu A$
串通电流	$\Delta I_{CC}$	每个输入引脚; $V_I=V_{CC}-2.1V$ ; 其他输入接在 $V_{CC}$ 或 $GND$ 上; $I_O=0A$ ; $V_{CC}=4.5V\sim 5.5V$	每个输入引脚; $D_n$ 输入	—	50	180	$\mu A$
			每个输入引脚; $\overline{OE}$ 输入	—	125	450	$\mu A$
			每个输入引脚; $CP$ 输入	—	150	540	$\mu A$
输入电容	$C_I$	—		—	3.5	—	pF

### 3.3.2、直流参数 2

(除非另有规定,  $T_{amb}=-40^{\circ}C\sim +85^{\circ}C$ ,  $GND=0V$ )

参数名称	符号	测试条件		最小	典型	最大	单位
<b>AiP74HC574</b>							
高电平输入电压	$V_{IH}$	$V_{CC}=2.0V$		1.5	—	—	V
		$V_{CC}=4.5V$		3.15	—	—	V
		$V_{CC}=6.0V$		4.2	—	—	V
低电平输入电压	$V_{IL}$	$V_{CC}=2.0V$		—	—	0.5	V
		$V_{CC}=4.5V$		—	—	1.35	V
		$V_{CC}=6.0V$		—	—	1.8	V
高电平输出电压	$V_{OH}$	$V_I=V_{IH}$ 或 $V_{IL}$	$I_O=-20\mu A$ ; $V_{CC}=2.0V$	1.9	—	—	V
			$I_O=-20\mu A$ ; $V_{CC}=4.5V$	4.4	—	—	V
			$I_O=-20\mu A$ ; $V_{CC}=6.0V$	5.9	—	—	V
			$I_O=-6.0mA$ ; $V_{CC}=4.5V$	3.84	—	—	V
			$I_O=-7.8mA$ ; $V_{CC}=6.0V$	5.34	—	—	V
低电平输出电压	$V_{OL}$	$V_I=V_{IH}$ 或 $V_{IL}$	$I_O=20\mu A$ ; $V_{CC}=2.0V$	—	—	0.1	V
			$I_O=20\mu A$ ; $V_{CC}=4.5V$	—	—	0.1	V
			$I_O=20\mu A$ ; $V_{CC}=6.0V$	—	—	0.1	V
			$I_O=6.0mA$ ; $V_{CC}=4.5V$	—	—	0.33	V
			$I_O=7.8mA$ ; $V_{CC}=6.0V$	—	—	0.33	V
输入漏电流	$I_I$	$V_I=V_{CC}$ 或 $GND$ ; $V_{CC}=6.0V$		—	—	$\pm 1.0$	$\mu A$





截止状态输出电流	$I_{OZ}$	$V_I=V_{IH}$ 或 $V_I$ ; $V_{CC}=6.0V$ ; $V_O=V_{CC}$ 或 $GND$		—	—	$\pm 5.0$	$\mu A$
静态电流	$I_{CC}$	$V_I=V_{CC}$ 或 $GND$ ; $I_O=0A$ ; $V_{CC}=6.0V$		—	—	80	$\mu A$
输入电容	$C_I$	—		—	—	—	pF
<b>AiP74HCT574</b>							
高电平输入电压	$V_{IH}$	$V_{CC}=4.5V\sim 5.5V$		2.0	—	—	V
低电平输入电压	$V_{IL}$	$V_{CC}=4.5V\sim 5.5V$		—	—	0.8	V
高电平输出电压	$V_{OH}$	$V_I=V_{IH}$ 或 $V_{IL}$ ; $V_{CC}=4.5V$	$I_O=-20\mu A$	4.4	—	—	V
			$I_O=-6.0mA$	3.84	—	—	V
低电平输出电压	$V_{OL}$	$V_I=V_{IH}$ 或 $V_{IL}$ ; $V_{CC}=4.5V$	$I_O=20\mu A$	—	—	0.1	V
			$I_O=6.0mA$	—	—	0.33	V
输入漏电流	$I_I$	$V_I=V_{CC}$ 或 $GND$ ; $V_{CC}=5.5V$		—	—	$\pm 1.0$	$\mu A$
截止状态输出电流	$I_{OZ}$	$V_I=V_{IH}$ 或 $V_{IL}$ ; $V_{CC}=5.5V$ ; $V_O=V_{CC}$ 或 $GND$		—	—	$\pm 5.0$	$\mu A$
静态电流	$I_{CC}$	$V_I=V_{CC}$ 或 $GND$ ; $I_O=0A$ ; $V_{CC}=5.5V$		—	—	80	$\mu A$
串通电流	$\Delta I_{CC}$	每个输入引脚; $V_I=V_{CC}-2.1V$ ; 其他输入接在 $V_{CC}$ 或 $GND$ 上; $I_O=0A$ ; $V_{CC}=4.5V\sim 5.5V$	每个输入引脚; Dn输入	—	—	225	$\mu A$
			每个输入引脚; $\bar{O}E$ 输入	—	—	563	$\mu A$
			每个输入引脚; CP输入	—	—	675	$\mu A$
输入电容	$C_I$	—		—	—	—	pF

### 3.3.3、交流参数 1

(除非另有规定,  $T_{amb}=25^\circ C$ ,  $GND=0V$ ,  $C_L=50pF$ )

参数名称	符号	测试条件	最小	典型	最大	单位	
<b>AiP74HC574</b>							
CP到Qn的传输延时	$t_{pd}$	见图6	$V_{CC}=2.0V$	—	47	150	ns
			$V_{CC}=4.5V$	—	17	30	ns
			$V_{CC}=5.0V$ ; $C_L=15pF$	—	14	—	ns
			$V_{CC}=6.0V$	—	14	26	ns
$\bar{O}E$ 到Qn的使能时间	$t_{en}$	见图8	$V_{CC}=2.0V$	—	44	140	ns
			$V_{CC}=4.5V$	—	16	28	ns
			$V_{CC}=6.0V$	—	13	24	ns
$\bar{O}E$ 到Qn的失能时间	$t_{dis}$	见图8	$V_{CC}=2.0V$	—	39	125	ns
			$V_{CC}=4.5V$	—	14	25	ns
			$V_{CC}=6.0V$	—	11	21	ns
转换时间	$t_t$	Qn输出; 见图6	$V_{CC}=2.0V$	—	14	60	ns
			$V_{CC}=4.5V$	—	5	12	ns
			$V_{CC}=6.0V$	—	4	10	ns
脉冲宽度	$t_w$	CP; 高电平或低电平; 见图7	$V_{CC}=2.0V$	80	14	—	ns
			$V_{CC}=4.5V$	16	5	—	ns



			$V_{CC}=6.0V$	14	4	—	ns
Dn到CP的建立时间	$t_{su}$	见图7	$V_{CC}=2.0V$	60	6	—	ns
			$V_{CC}=4.5V$	12	2	—	ns
			$V_{CC}=6.0V$	10	2	—	ns
Dn到CP的保持时间	$t_h$	见图7	$V_{CC}=2.0V$	5	0	—	ns
			$V_{CC}=4.5V$	5	0	—	ns
			$V_{CC}=6.0V$	5	0	—	ns
最大频率	$f_{max}$	CP输入; 见图6	$V_{CC}=2.0V$	6.0	37	—	MHz
			$V_{CC}=4.5V$	30	112	—	MHz
			$V_{CC}=5.0V; C_L=15pF$	—	123	—	MHz
			$V_{CC}=6.0V$	35	133	—	MHz
功耗电容	$C_{PD}$	$C_L=50pF; f=1MHz; V_I=GND\sim V_{CC}$	—	22	—	pF	
<b>AiP74HCT574</b>							
CP到Qn的传输延时	$t_{pd}$	见图6	$V_{CC}=4.5V$	—	18	33	ns
			$V_{CC}=5.0V; C_L=15pF$	—	15	—	ns
OE到Qn的使能时间	$t_{en}$	$V_{CC}=4.5V$ ; 见图8		—	19	33	ns
OE到Qn的失能时间	$t_{dis}$	$V_{CC}=4.5V$ ; 见图8		—	16	28	ns
转换时间	$t_t$	Qn; $V_{CC}=4.5V$ ; 见图6		—	5	12	ns
脉冲宽度	$t_w$	CP; 高电平或低电平; $V_{CC}=4.5V$ ; 见图7		16	7	—	ns
Dn到CP的建立时间	$t_{su}$	$V_{CC}=4.5V$ ; 见图7		12	3	—	ns
Dn到CP的保持时间	$t_h$	$V_{CC}=4.5V$ ; 见图7		5	-1	—	ns
最大频率	$f_{max}$	CP输入; 见图6	$V_{CC}=4.5V$	30	69	—	MHz
			$V_{CC}=5.0V; C_L=15pF$	—	76	—	MHz
功耗电容	$C_{PD}$	$C_L=50pF; f=1MHz; V_I=GND\sim V_{CC}-1.5V$		—	25	—	pF

注:

- [1]  $t_{pd}$ 与 $t_{PLH}$ 和 $t_{PHL}$ 相同。  
 [2]  $t_{en}$ 与 $t_{PZH}$ 和 $t_{PZL}$ 相同。  
 [3]  $t_{dis}$ 与 $t_{PLZ}$ 和 $t_{PHZ}$ 相同。  
 [4]  $t_t$ 与 $t_{THL}$ 和 $t_{TLH}$ 相同。  
 [5]  $C_{PD}$ 用于决定动态功率损耗 ( $P_D$ 单位为uW)。

$$P_D=C_{PD}\times V_{CC}^2\times f_i\times N+\sum(C_L\times V_{CC}^2\times f_o)$$

其中:  
 $f_i$ =输入频率 (MHz);  $f_o$ =输出频率 (MHz);

$C_L$ =输出负载电容 (pF);

$V_{CC}$ =电源电压 (V);

$N$ =输入开关数;

$\sum(C_L\times V_{CC}^2\times f_o)$ =输出总和。



## 3.3.4、交流参数 2

(除非另有规定,  $T_{amb}=-40^{\circ}\text{C}\sim+85^{\circ}\text{C}$ ,  $\text{GND}=0\text{V}$ ,  $C_L=50\text{pF}$ )

参数名称	符号	测试条件	最小	典型	最大	单位	
<b>AiP74HC574</b>							
CP到Qn的 传输延时	$t_{pd}$	见图6	$V_{CC}=2.0\text{V}$	—	—	190	ns
			$V_{CC}=4.5\text{V}$	—	—	35	ns
			$V_{CC}=5.0\text{V}; C_L=15\text{pF}$	—	—	—	ns
			$V_{CC}=6.0\text{V}$	—	—	33	ns
OE到Qn的 使能时间	$t_{en}$	见图8	$V_{CC}=2.0\text{V}$	—	—	175	ns
			$V_{CC}=4.5\text{V}$	—	—	35	ns
			$V_{CC}=6.0\text{V}$	—	—	30	ns
OE到Qn的 失能时间	$t_{dis}$	见图8	$V_{CC}=2.0\text{V}$	—	—	155	ns
			$V_{CC}=4.5\text{V}$	—	—	31	ns
			$V_{CC}=6.0\text{V}$	—	—	26	ns
转换时间	$t_t$	Qn输出; 见图6	$V_{CC}=2.0\text{V}$	—	—	75	ns
			$V_{CC}=4.5\text{V}$	—	—	15	ns
			$V_{CC}=6.0\text{V}$	—	—	13	ns
脉冲宽度	$t_w$	CP; 高电平或 低电平; 见图7	$V_{CC}=2.0\text{V}$	100	—	—	ns
			$V_{CC}=4.5\text{V}$	20	—	—	ns
			$V_{CC}=6.0\text{V}$	17	—	—	ns
Dn到CP的 建立时间	$t_{su}$	见图7	$V_{CC}=2.0\text{V}$	75	—	—	ns
			$V_{CC}=4.5\text{V}$	15	—	—	ns
			$V_{CC}=6.0\text{V}$	13	—	—	ns
Dn到CP的 保持时间	$t_h$	见图7	$V_{CC}=2.0\text{V}$	5	—	—	ns
			$V_{CC}=4.5\text{V}$	5	—	—	ns
			$V_{CC}=6.0\text{V}$	5	—	—	ns
最大频率	$f_{max}$	CP输入; 见图6	$V_{CC}=2.0\text{V}$	4.8	—	—	MHz
			$V_{CC}=4.5\text{V}$	24	—	—	MHz
			$V_{CC}=5.0\text{V}; C_L=15\text{pF}$	—	—	—	MHz
			$V_{CC}=6.0\text{V}$	28	—	—	MHz
功耗电容	$C_{PD}$	$C_L=50\text{pF}; f=1\text{MHz}; V_I=\text{GND}\sim V_{CC}$	—	—	—	pF	
<b>AiP74HCT574</b>							
CP到Qn的 传输延时	$t_{pd}$	见图6	$V_{CC}=4.5\text{V}$	—	—	41	ns
			$V_{CC}=5.0\text{V}; C_L=15\text{pF}$	—	—	—	ns
OE到Qn的 使能时间	$t_{en}$	$V_{CC}=4.5\text{V}$ ; 见图8	—	—	41	ns	
OE到Qn的 失能时间	$t_{dis}$	$V_{CC}=4.5\text{V}$ ; 见图8	—	—	35	ns	
转换时间	$t_t$	Qn; $V_{CC}=4.5\text{V}$ ; 见图6	—	—	15	ns	
脉冲宽度	$t_w$	CP; 高电平或低电平; $V_{CC}=4.5\text{V}$ ; 见图7	20	—	—	ns	
Dn到CP的 建立时间	$t_{su}$	$V_{CC}=4.5\text{V}$ ; 见图7	15	—	—	ns	



Dn到CP的保持时间	$t_h$	$V_{CC}=4.5V$ ; 见图7		5	—	—	ns
最大频率	$f_{max}$	CP输入; 见图6	$V_{CC}=4.5V$	24	—	—	MHz
			$V_{CC}=5.0V$ ; $C_L=15pF$	—	—	—	MHz
功耗电容	$C_{PD}$	$C_L=50pF$ ; $f=1MHz$ ; $V_I=GND\sim V_{CC}-1.5V$		—	—	—	pF

注:

- [1]  $t_{pd}$ 与 $t_{PLH}$ 和 $t_{PHL}$ 相同。
- [2]  $t_{en}$ 与 $t_{PZH}$ 和 $t_{PZL}$ 相同。
- [3]  $t_{dis}$ 与 $t_{PLZ}$ 和 $t_{PHZ}$ 相同。
- [4]  $t_t$ 与 $t_{THL}$ 和 $t_{TLH}$ 相同。
- [5]  $C_{PD}$ 用于决定动态功率损耗 ( $P_D$ 单位为uW)。  
 $P_D=C_{PD}\times V_{CC}^2\times f_i\times N+\sum(C_L\times V_{CC}^2\times f_o)$ , 其中:  
 $f_i$ =输入频率 (MHz);  $f_o$ =输出频率 (MHz);  
 $C_L$ =输出负载电容 (pF);  
 $V_{CC}$ =电源电压 (V);  
 $N$ =输入开关数;  
 $\sum(C_L\times V_{CC}^2\times f_o)$ =输出总和。

## 4、测试线路

### 4.1、交流测试线路

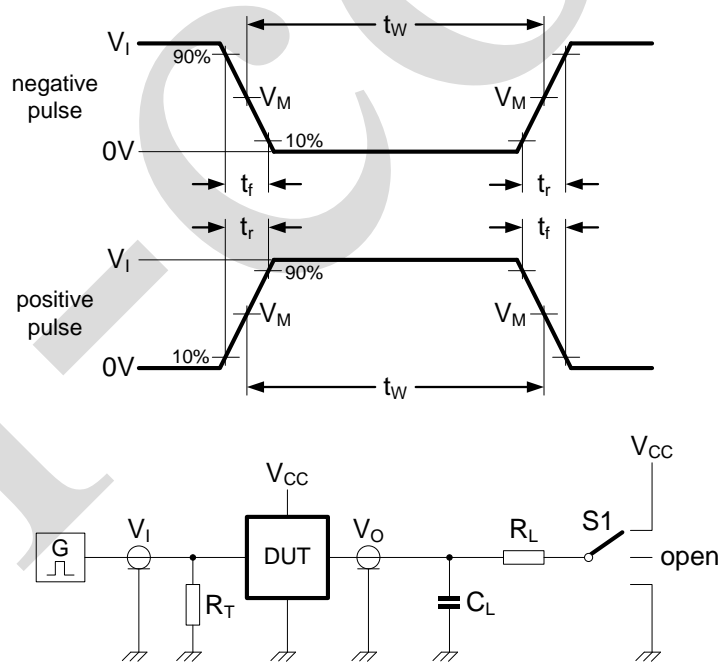


图5 测量开关时间的测试电路

测试电路的定义:

$R_L$ =负载电阻

$C_L$ =负载电容, 包括探针、夹子上的电容



$R_T$ =终端电阻须与信号发生器的输出阻抗  $Z_o$  匹配

S1=测试选择开关

#### 4.2、交流测试波形

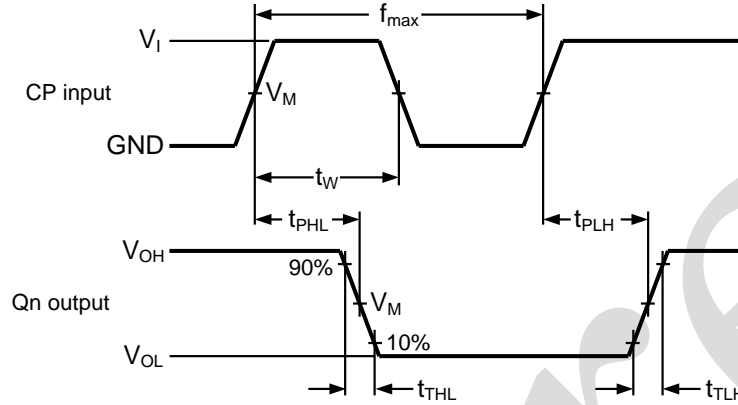


图6 输入 (CP) 到输出 (Qn) 的传输延时, 输出转换时间, 时钟输入 (CP) 脉冲宽度和最大频率 (CP)

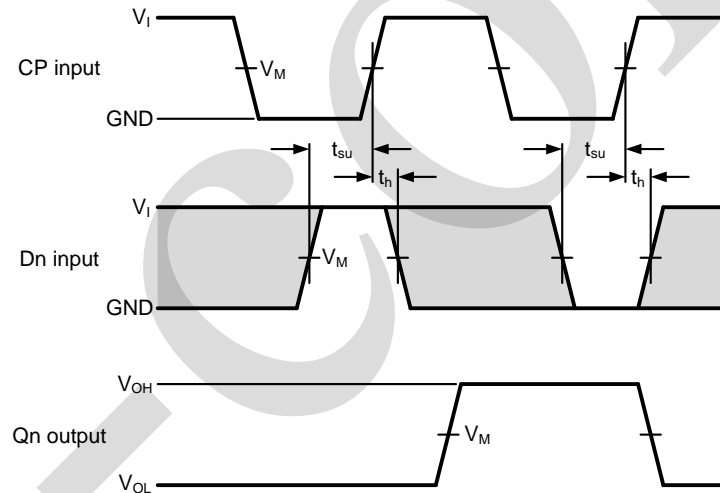


图7 数据输入 (D) 到时钟输入 (CP) 的建立时间和时钟输入 (CP) 到数据输入 (D) 的保持时间

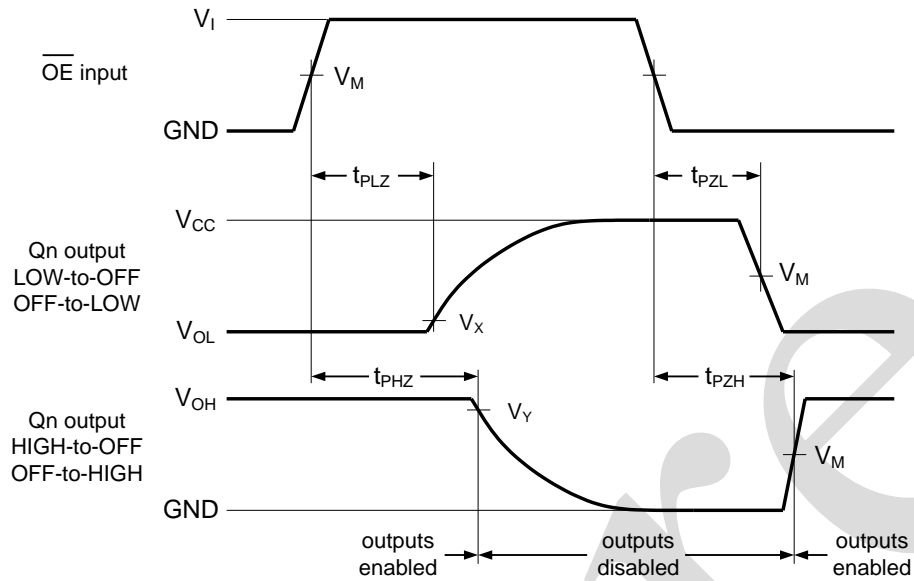


图8 使能和失能时间

#### 4.3、测试点

类型	输入		输出	
	$V_M$	$V_M$	$V_X$	$V_Y$
AiP74HC574	$0.5 \times V_{CC}$	$0.5 \times V_{CC}$	$0.1 \times V_{CC}$	$0.9 \times V_{CC}$
AiP74HCT574	1.3V	1.3V	$0.1 \times V_{CC}$	$0.9 \times V_{CC}$

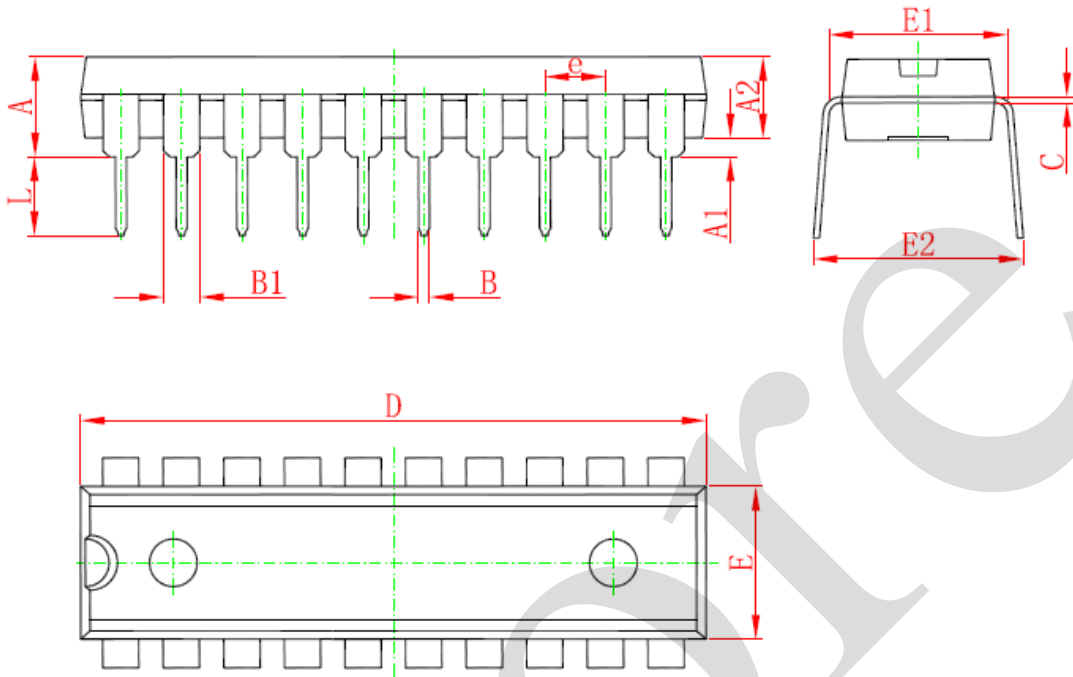
#### 4.4、测试数据

类型	输入		负载		S1 位置		
	$V_I$	$t_r, t_f$	$C_L$	$R_L$	$t_{PHL}, t_{PLH}$	$t_{PZH}, t_{PHZ}$	$t_{PZL}, t_{PLZ}$
AiP74HC574	$V_{CC}$	6ns	15pF, 50pF	1k $\Omega$	open	GND	$V_{CC}$
AiP74HCT574	3V	6ns	15pF, 50pF	1k $\Omega$	open	GND	$V_{CC}$



## 5、封装尺寸与外形图

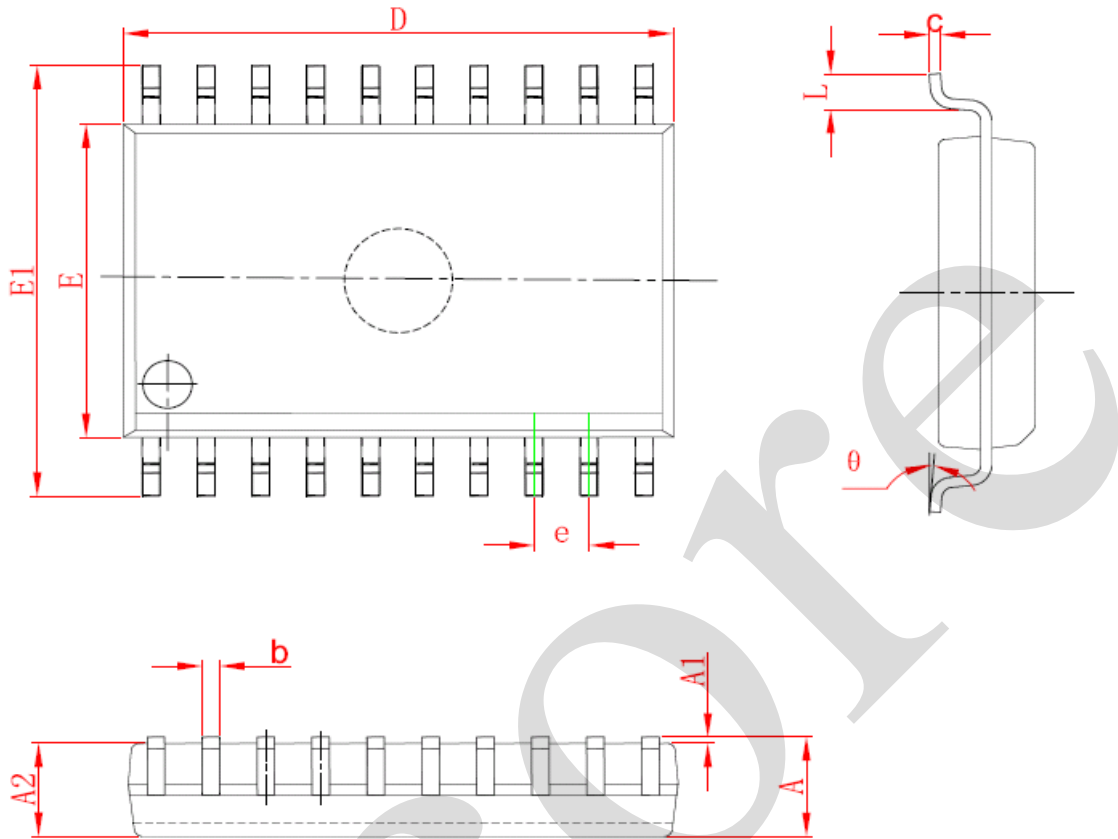
### 5.1、DIP20 外形图与封装尺寸



Symbol	Dimensions In Millimeters		Dimensions In Inches	
	Min	Max	Min	Max
A	3.710	4.310	0.146	0.170
A1	0.510		0.020	
A2	3.200	3.600	0.126	0.142
B	0.380	0.570	0.015	0.022
B1	1.524 (BSC)		0.060 (BSC)	
C	0.204	0.360	0.008	0.014
D	25.950	26.550	1.022	1.045
E	6.200	6.600	0.244	0.260
E1	7.320	7.920	0.288	0.312
e	2.540 (BSC)		0.100 (BSC)	
L	3.000	3.600	0.118	0.142
E2	8.400	9.000	0.331	0.354



5.2、SOP20 外形图与封装尺寸

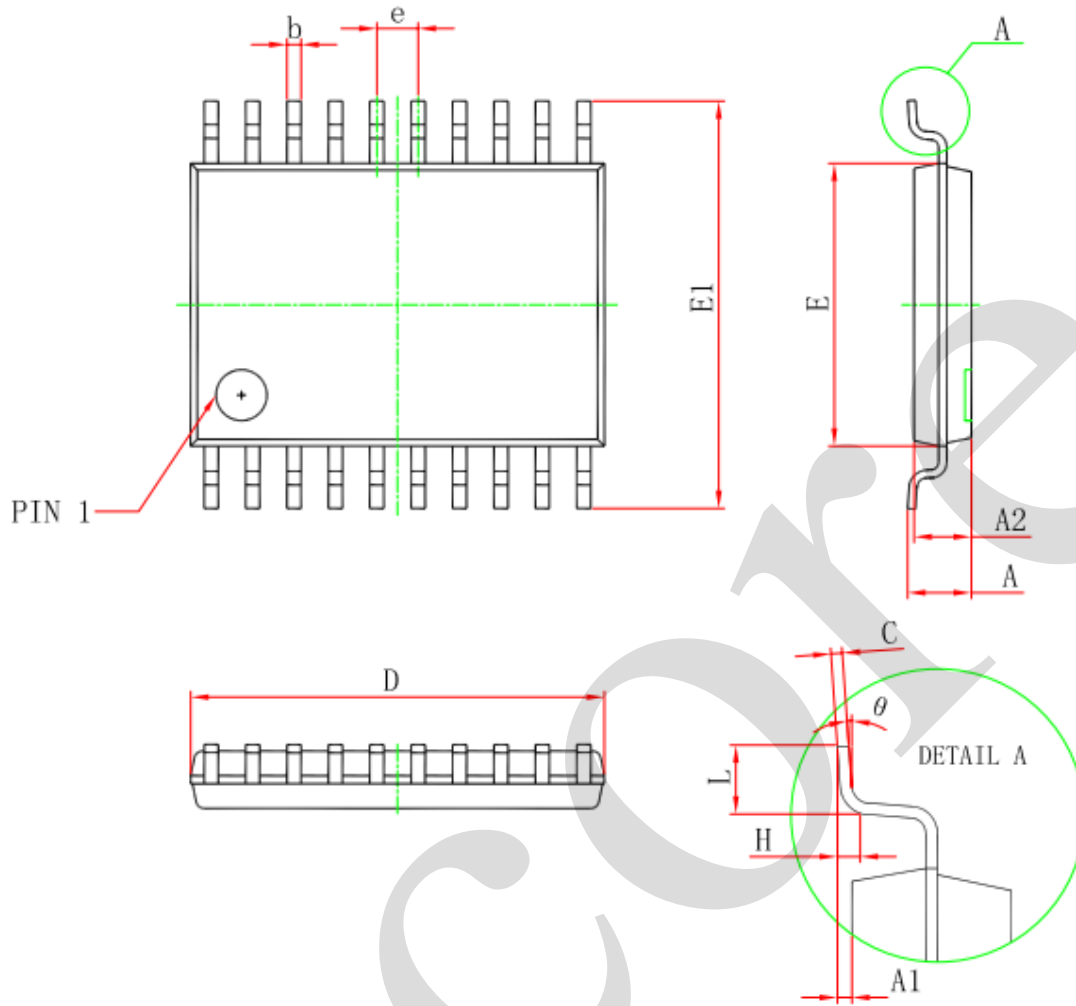


Symbol	Dimensions In Millimeters		Dimensions In Inches	
	Min	Max	Min	Max
A	2.350	2.650	0.093	0.104
A1	0.100	0.300	0.004	0.012
A2	2.100	2.500	0.083	0.098
b	0.330	0.510	0.013	0.020
c	0.204	0.330	0.008	0.013
D	12.520	13.000	0.493	0.512
E	7.400	7.600	0.291	0.299
E1	10.210	10.610	0.402	0.418
e	1.270 (BSC)		0.050 (BSC)	
L	0.400	1.270	0.016	0.050
θ	0°	8°	0°	8°





5.3、TSSOP20 外形图与封装尺寸



Symbol	Dimensions In Millimeters		Dimensions In Inches	
	Min	Max	Min	Max
D	6.400	6.600	0.252	0.259
E	4.300	4.500	0.169	0.177
b	0.190	0.300	0.007	0.012
e	0.090	0.200	0.004	0.008
E1	6.250	6.550	0.246	0.258
A		1.200		0.047
A2	0.800	1.000	0.031	0.039
A1	0.050	0.150	0.002	0.006
e	0.65 (BSC)		0.026 (BSC)	
L	0.500	0.700	0.020	0.028
H	0.25(TYP)		0.01(TYP)	
theta	1°	7°	1°	7°



## 6、声明及注意事项

### 6.1、产品中有毒有害物质或元素的名称及含量

部件名称	有毒有害物质或元素									
	铅 (Pb)	汞 (Hg)	镉 (Cd)	六价铬 (Cr (VI))	多溴联苯 (PBBs)	多溴联苯醚 (PBD Es)	邻苯二甲酸二丁酯 (DBP)	邻苯二甲酸丁苯酯 (BBP)	邻苯二甲酸二(2-乙基己基)酯 (DEHP)	邻苯二甲酸二异丁酯 (DIBP)
引线框	○	○	○	○	○	○	○	○	○	○
塑封树脂	○	○	○	○	○	○	○	○	○	○
芯片	○	○	○	○	○	○	○	○	○	○
内引线	○	○	○	○	○	○	○	○	○	○
装片胶	○	○	○	○	○	○	○	○	○	○
说明	○: 表示该有毒有害物质或元素的含量在 SJ/T11363-2006 标准的检出限以下。 ×: 表示该有毒有害物质或元素的含量超出 SJ/T11363-2006 标准的限量要求。									

### 6.2、注意

在使用本产品之前建议仔细阅读本资料;

本资料中的信息如有变化, 恕不另行通知;

本资料仅供参考, 本公司不承担任何由此而引起的任何损失;

本公司也不承担任何在使用过程中引起的侵犯第三方专利或其它权利的责任。

## X-ON Electronics

Largest Supplier of Electrical and Electronic Components

*Click to view similar products for [Flip-Flops](#) category:*

*Click to view products by [I-core](#) manufacturer:*

Other Similar products are found below :

[NLV14027BDG](#) [703557B](#) [TC7W74FUTE12LF](#) [NLV74HC74ADR2G](#) [74LVC74APW-Q100J](#) [74HC273M/TR](#) [74HC32M/TR](#)  
[AIP74HC74SA.TR](#) [AIP74LVC2G74YA8.TR](#) [AIP74HC574TA.TR](#) [CD40106BMT/TR](#) [MC74HC73ADG](#) [74LCX16374MTDX](#)  
[74LVT74D,118](#) [74VHCT9273FT\(BJ\)](#) [MM74HC374WM](#) [MM74HC74AMX](#) [74ALVCH162374PAG](#) [74LVC1G175GS,132](#) [74LVX74MTCX](#)  
[TC7WZ74FK,LJ\(CT](#) [JM38510/30106BEA](#) [JM38510/00204BEA](#) [CD54HC74F3A](#) [5962-8681501RA](#) [MM74HCT273WM](#) [SN74LVC74APW](#)  
[SN74LVC74AD](#) [SN74HC273DWR](#) [MC74HC11ADG](#) [M74HC377RM13TR](#) [M74HC374RM13TR](#) [M74HC175B1R](#) [M74HC174RM13TR](#)  
[74ALVTH16374ZQLR](#) [74ALVTH32374ZKER](#) [74AUP1G74DC,125](#) [74VHC374FT\(BJ\)](#) [74VHCV374FT\(BJ\)](#) [74VHCV574FT\(BJ\)](#)  
[SN74LVC74ADR](#) [SN74HC574PWR](#) [SN74HC374AN](#) [SN74AS574DWR](#) [SN74ALS175NSR](#) [SN74HC175D](#) [SN74AC74D](#)  
[74AHC1G79GV.125](#) [74AHC74D.112](#) [74AUP1G74DC.125](#)