



AiP74HC/HCT245 带三态控制的 8 路总线收发器

产品说明书

说明书发行履历:

版本	发行时间	新制/修订内容
2020-03-A1	2020-03	新制



1、概述

AiP74HC/HCT245是一款带三态控制的8路总线收发器电路。该电路具有一个输出使能端口 \overline{OE} 以及用于控制发送/接收的方向选择端口DIR。当 \overline{OE} 为高电平时，输出为高阻抗关闭状态。输入内置钳位二极管，这样可以使用限流电阻将输入接口连接到超过 V_{CC} 的电压。

其主要特点如下:

- 输入电平:
 - AiP74HC245: CMOS 电平
 - AiP74HCT245: TTL 电平
- 八路双向总线接口
- 同相三态输出
- 工作环境温度范围: $-40^{\circ}\text{C} \sim +85^{\circ}\text{C}$
- 封装形式: DIP20/SOP20/TSSOP20



订购信息:

管装:

产品型号	封装形式	打印标识	管装数	盒装管	盒装数	箱装盒	箱装数	备注说明
AiP74HC245DA.TB	DIP20	74HC245	18 PCS/管	40 管/盒	720 PCS/盒	10 盒/箱	7200 PCS/箱	塑封体尺寸: 26.3mm×6.4mm 引脚间距: 2.54mm
AiP74HCT245DA.TB	DIP20	74HCT245	18 PCS/管	40 管/盒	720 PCS/盒	10 盒/箱	7200 PCS/箱	塑封体尺寸: 26.3mm×6.4mm 引脚间距: 2.54mm
AiP74HC245SA.TB	SOP20	74HC245	35 PCS/管	80 管/盒	2800 PCS/盒	10 盒/箱	28000 PCS/箱	塑封体尺寸: 12.8mm×7.5mm 引脚间距: 1.27mm
AiP74HCT245SA.TB	SOP20	74HCT245	35 PCS/管	80 管/盒	2800 PCS/盒	10 盒/箱	28000 PCS/箱	塑封体尺寸: 12.8mm×7.5mm 引脚间距: 1.27mm
AiP74HC245TA.TB	TSSOP20	74HC245	70 PCS/管	200 管/盒	14000 PCS/盒	10 盒/箱	140000 PCS/箱	塑封体尺寸: 6.5mm×4.4mm 引脚间距: 0.65mm
AiP74HCT245TA.TB	TSSOP20	74HCT245	70 PCS/管	200 管/盒	14000 PCS/盒	10 盒/箱	140000 PCS/箱	塑封体尺寸: 6.5mm×4.4mm 引脚间距: 0.65mm

编带:

产品型号	封装形式	打印标识	编带盘装数	编带盒装数	箱装数	备注说明
AiP74HC245SA.TR	SOP20	74HC245	1000PCS/盘	1000PCS/盒	8000PCS/箱	塑封体尺寸: 12.8mm×7.5mm 引脚间距: 1.27mm
AiP74HCT245SA.TR	SOP20	74HCT245	1000PCS/盘	1000PCS/盒	8000PCS/箱	塑封体尺寸: 12.8mm×7.5mm 引脚间距: 1.27mm
AiP74HC245TA.TR	TSSOP20	74HC245	4000PCS/盘	8000PCS/盒	64000PCS/箱	塑封体尺寸: 6.5mm×4.4mm 引脚间距: 0.65mm
AiP74HCT245TA.TR	TSSOP20	74HCT245	4000PCS/盘	8000PCS/盒	64000PCS/箱	塑封体尺寸: 6.5mm×4.4mm 引脚间距: 0.65mm

注: 如实物与订购信息不一致, 请以实物为准。



2、功能框图及引脚说明

2.1、功能框图

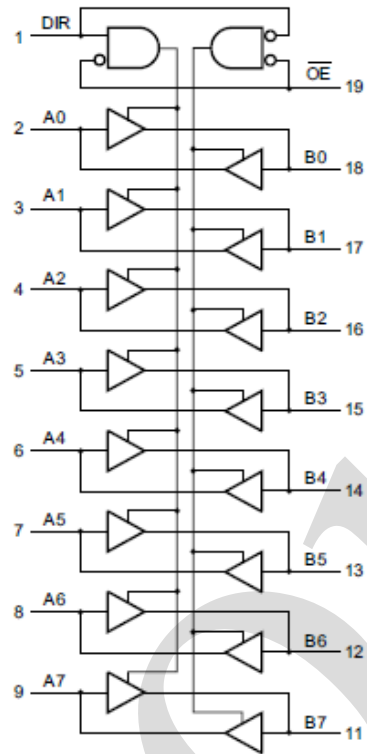


图 1 逻辑符号

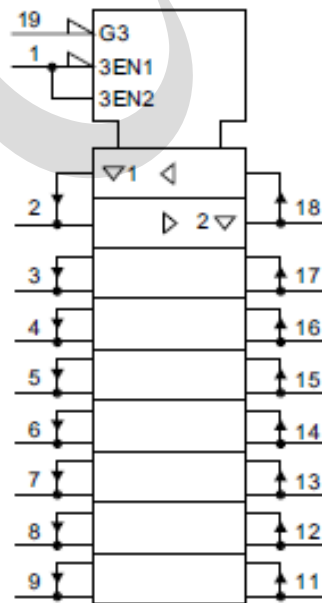
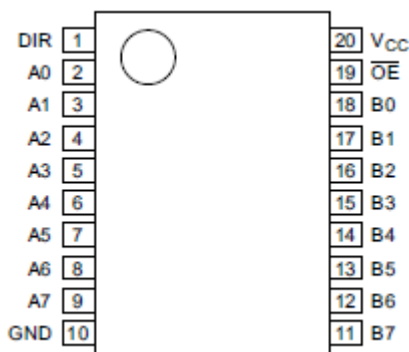


图 2 IEC 逻辑符号



2.2、引脚排列图



2.3、引脚说明

引脚	符号	功能
1	DIR	传输方向控制
2	A0	数据输入/输出
3	A1	数据输入/输出
4	A2	数据输入/输出
5	A3	数据输入/输出
6	A4	数据输入/输出
7	A5	数据输入/输出
8	A6	数据输入/输出
9	A7	数据输入/输出
10	GND	地 (0V)
11	B7	数据输入/输出
12	B6	数据输入/输出
13	B5	数据输入/输出
14	B4	数据输入/输出
15	B3	数据输入/输出
16	B2	数据输入/输出
17	B1	数据输入/输出
18	B0	数据输入/输出
19	OE	输出使能输入 (低电平有效)
20	V _{CC}	电源电压

2.4、功能表

输入		输出	
OE	DIR	A _n	B _n
L	L	A=B	输入
L	H	输入	B=A
H	X	Z	Z

注: H=高电平; L=低电平; X=不考虑; Z=高阻态。



3、电特性

3.1、极限参数

除非另有规定, $T_{amb}=25^{\circ}\text{C}$

参数名称	符号	条件	最小	最大	单位
电源电压	V_{CC}	—	-0.5	+7.0	V
输入钳位电流	I_{IK}	$V_I < -0.5\text{V}$ 或 $V_I > V_{CC} + 0.5\text{V}$	—	± 20	mA
输出钳位电流	I_{OK}	$V_O < -0.5\text{V}$ 或 $V_O > V_{CC} + 0.5\text{V}$	—	± 20	mA
输出电流	I_O	$-0.5\text{V} < V_O < V_{CC} + 0.5\text{V}$	—	± 35	mA
电源电流	I_{CC}	—	—	70	mA
地电流	I_{GND}	—	-70	—	mA
贮存温度	T_{stg}	—	-65	+150	$^{\circ}\text{C}$
总功耗	P_{tot}	—	—	500	mW
焊接温度	T_L	10s	DIP	245	$^{\circ}\text{C}$
			SOP	250	$^{\circ}\text{C}$

注:

[1] 对于 DIP20 封装: 高于 70°C , P_{tot} 的值以 12mW/K 线性降低。[2] 对于 SOP20 封装: 高于 70°C , P_{tot} 的值以 8mW/K 线性降低。[3] 对于 TSSOP20 封装: 高于 60°C , P_{tot} 的值以 5.5mW/K 线性降低。

3.2、推荐使用条件

参数名称	符号	测试条件	最小	典型	最大	单位
AiP74HC245						
电源电压	V_{CC}	—	2.0	5.0	6.0	V
输入电压	V_I	—	0	—	V_{CC}	V
输出电压	V_O	—	0	—	V_{CC}	V
输入上升和下降 转换速率	$\Delta t/\Delta V$	$V_{CC}=2.0\text{V}$	—	—	625	ns/V
		$V_{CC}=4.5\text{V}$	—	1.67	139	ns/V
		$V_{CC}=6.0\text{V}$	—	—	83	ns/V
工作环境温度	T_{amb}	—	-40	—	+85	$^{\circ}\text{C}$
AiP74HCT245						
电源电压	V_{CC}	—	4.5	5.0	5.5	V
输入电压	V_I	—	0	—	V_{CC}	V
输出电压	V_O	—	0	—	V_{CC}	V
输入上升和下降 转换速率	$\Delta t/\Delta V$	$V_{CC}=2.0\text{V}$	—	—	—	ns/V
		$V_{CC}=4.5\text{V}$	—	1.67	139	ns/V
		$V_{CC}=6.0\text{V}$	—	—	—	ns/V
工作环境温度	T_{amb}	—	-40	—	+85	$^{\circ}\text{C}$



3.3、电气特性

3.3.1、直流参数 1 (除非另有规定, $T_{amb}=25^{\circ}\text{C}$)

参数名称	符号	测试条件	最小	典型	最大	单位	
AiP74HC245							
高电平输入电压	V_{IH}	$V_{CC}=2.0\text{V}$	1.5	1.2	—	V	
		$V_{CC}=4.5\text{V}$	3.15	2.4	—	V	
		$V_{CC}=6.0\text{V}$	4.2	3.2	—	V	
低电平输入电压	V_{IL}	$V_{CC}=2.0\text{V}$	—	0.8	0.5	V	
		$V_{CC}=4.5\text{V}$	—	2.1	1.35	V	
		$V_{CC}=6.0\text{V}$	—	2.8	1.8	V	
高电平输出电压	V_{OH}	$V_I=V_{IH}$ 或 V_{IL}	$I_O=-20\mu\text{A}; V_{CC}=2.0\text{V}$	1.9	2.0	—	V
			$I_O=-20\mu\text{A}; V_{CC}=4.5\text{V}$	4.4	4.5	—	V
			$I_O=-20\mu\text{A}; V_{CC}=6.0\text{V}$	5.9	6.0	—	V
			$I_O=-6.0\text{mA}; V_{CC}=4.5\text{V}$	3.98	4.32	—	V
			$I_O=-7.8\text{mA}; V_{CC}=6.0\text{V}$	5.48	5.81	—	V
低电平输出电压	V_{OL}	$V_I=V_{IH}$ 或 V_{IL}	$I_O=20\mu\text{A}; V_{CC}=2.0\text{V}$	—	0	0.1	V
			$I_O=20\mu\text{A}; V_{CC}=4.5\text{V}$	—	0	0.1	V
			$I_O=20\mu\text{A}; V_{CC}=6.0\text{V}$	—	0	0.1	V
			$I_O=6.0\text{mA}; V_{CC}=4.5\text{V}$	—	0.15	0.26	V
			$I_O=7.8\text{mA}; V_{CC}=6.0\text{V}$	—	0.16	0.26	V
输入漏电流	I_I	$V_I=V_{CC}$ 或GND; $V_{CC}=6.0\text{V}$	—	—	± 0.1	μA	
截止状态输出电流	I_{OZ}	$V_I=V_{IH}$ 或 $V_{IL}; V_{CC}=6.0\text{V};$ $V_O=V_{CC}$ 或GND	—	—	± 0.5	μA	
静态电流	I_{CC}	$V_I=V_{CC}$ 或GND; $I_O=0\text{A}; V_{CC}=6.0\text{V}$	—	—	8.0	μA	
输入电容	C_I	—	—	3.5	—	pF	
输入/输出电容	$C_{I/O}$	—	—	10	—	pF	
AiP74HCT245							
高电平输入电压	V_{IH}	$V_{CC}=4.5\text{V}\sim 5.5\text{V}$	2.0	1.6	—	V	
低电平输入电压	V_{IL}	$V_{CC}=4.5\text{V}\sim 5.5\text{V}$	—	1.2	0.8	V	
高电平输出电压	V_{OH}	$V_I=V_{IH}$ 或 $V_{IL};$ $V_{CC}=4.5\text{V}$	$I_O=-20\mu\text{A}$	4.4	4.5	—	V
			$I_O=-6.0\text{mA}$	3.98	4.32	—	V
低电平输出电压	V_{OL}	$V_I=V_{IH}$ 或 $V_{IL};$ $V_{CC}=4.5\text{V}$	$I_O=20\mu\text{A}$	—	0	0.1	V
			$I_O=6.0\text{mA}$	—	0.15	0.26	V
输入漏电流	I_I	$V_I=V_{CC}$ 或GND; $V_{CC}=5.5\text{V}$	—	—	± 0.1	μA	
截止状态输出电流	I_{OZ}	$V_I=V_{IH}$ 或 $V_{IL}; V_{CC}=5.5\text{V};$ $V_O=V_{CC}$ 或GND	—	—	± 0.5	μA	
静态电流	I_{CC}	$V_I=V_{CC}$ 或GND; $I_O=0\text{A}; V_{CC}=5.5\text{V}$	—	—	8.0	μA	
串通电流	ΔI_{CC}	每个输入引脚; $V_I=V_{CC}-2.1\text{V};$ 其他输入在 V_{CC} 或 GND; $V_{CC}=4.5\text{V}\sim$ $5.5\text{V}; I_O=0\text{A}$	An或Bn输入	—	40	144	μA
			OE输入	—	150	540	μA
			DIR输入	—	90	324	μA
输入电容	C_I	—	—	3.5	—	pF	
输入/输出电容	$C_{I/O}$	—	—	10	—	pF	

3.3.2、直流参数 2 (除非另有规定, $T_{amb}=-40^{\circ}\text{C}\sim+85^{\circ}\text{C}$)

参数名称	符号	测试条件	最小	典型	最大	单位	
AiP74HC245							
高电平输入电压	V_{IH}	$V_{CC}=2.0\text{V}$	1.5	—	—	V	
		$V_{CC}=4.5\text{V}$	3.15	—	—	V	
		$V_{CC}=6.0\text{V}$	4.2	—	—	V	
低电平输入电压	V_{IL}	$V_{CC}=2.0\text{V}$	—	—	0.5	V	
		$V_{CC}=4.5\text{V}$	—	—	1.35	V	
		$V_{CC}=6.0\text{V}$	—	—	1.8	V	
高电平输出电压	V_{OH}	$V_I=V_{IH}$ 或 V_{IL}	$I_O=-20\mu\text{A}; V_{CC}=2.0\text{V}$	1.9	—	—	V
			$I_O=-20\mu\text{A}; V_{CC}=4.5\text{V}$	4.4	—	—	V
			$I_O=-20\mu\text{A}; V_{CC}=6.0\text{V}$	5.9	—	—	V
			$I_O=-6.0\text{mA}; V_{CC}=4.5\text{V}$	3.84	—	—	V
			$I_O=-7.8\text{mA}; V_{CC}=6.0\text{V}$	5.34	—	—	V
低电平输出电压	V_{OL}	$V_I=V_{IH}$ 或 V_{IL}	$I_O=20\mu\text{A}; V_{CC}=2.0\text{V}$	—	—	0.1	V
			$I_O=20\mu\text{A}; V_{CC}=4.5\text{V}$	—	—	0.1	V
			$I_O=20\mu\text{A}; V_{CC}=6.0\text{V}$	—	—	0.1	V
			$I_O=6.0\text{mA}; V_{CC}=4.5\text{V}$	—	—	0.33	V
			$I_O=7.8\text{mA}; V_{CC}=6.0\text{V}$	—	—	0.33	V
输入漏电流	I_I	$V_I=V_{CC}$ 或GND; $V_{CC}=6.0\text{V}$	—	—	± 1.0	μA	
截止状态输出电流	I_{OZ}	$V_I=V_{IH}$ 或 $V_{IL}; V_{CC}=6.0\text{V};$ $V_O=V_{CC}$ 或GND	—	—	± 5.0	μA	
静态电流	I_{CC}	$V_I=V_{CC}$ 或GND; $I_O=0\text{A}; V_{CC}=6.0\text{V}$	—	—	80	μA	
输入电容	C_I	—	—	—	—	pF	
输入/输出电容	$C_{I/O}$	—	—	—	—	pF	
AiP74HCT245							
高电平输入电压	V_{IH}	$V_{CC}=4.5\text{V}\sim 5.5\text{V}$	2.0	—	—	V	
低电平输入电压	V_{IL}	$V_{CC}=4.5\text{V}\sim 5.5\text{V}$	—	—	0.8	V	
高电平输出电压	V_{OH}	$V_I=V_{IH}$ 或 $V_{IL};$ $V_{CC}=4.5\text{V}$	$I_O=-20\mu\text{A}$	4.4	—	—	V
			$I_O=-6.0\text{mA}$	3.84	—	—	V
低电平输出电压	V_{OL}	$V_I=V_{IH}$ 或 $V_{IL};$ $V_{CC}=4.5\text{V}$	$I_O=20\mu\text{A}$	—	—	0.1	V
			$I_O=6.0\text{mA}$	—	—	0.33	V
输入漏电流	I_I	$V_I=V_{CC}$ 或GND; $V_{CC}=5.5\text{V}$	—	—	± 1.0	μA	
截止状态输出电流	I_{OZ}	$V_I=V_{IH}$ 或 $V_{IL}; V_{CC}=5.5\text{V};$ $V_O=V_{CC}$ 或GND	—	—	± 5.0	μA	
静态电流	I_{CC}	$V_I=V_{CC}$ 或GND; $I_O=0\text{A}; V_{CC}=5.5\text{V}$	—	—	80	μA	
串通电流	ΔI_{CC}	每个输入引脚; $V_I=V_{CC}-2.1\text{V};$ 其他输入在 V_{CC} 或 GND; $V_{CC}=4.5\text{V}\sim$ $5.5\text{V}; I_O=0\text{A}$	An或Bn输入	—	—	180	μA
			$\bar{O}E$ 输入	—	—	675	μA
			DIR输入	—	—	405	μA
输入电容	C_I	—	—	—	—	pF	
输入/输出电容	$C_{I/O}$	—	—	—	—	pF	

3.3.3、交流参数 1 (除非另有规定, $T_{amb}=25^{\circ}\text{C}$)

参数名称	符号	测试条件	最小	典型	最大	单位	
AiP74HC245							
An到Bn或Bn到An的传输延时	t_{pd}	见图4	$V_{CC}=2.0\text{V}$	—	25	90	ns
			$V_{CC}=4.5\text{V}$	—	9	18	ns
			$V_{CC}=5.0\text{V}; C_L=15\text{pF}$	—	7	—	ns
			$V_{CC}=6.0\text{V}$	—	7	15	ns
$\overline{\text{OE}}$ 到An或Bn使能时间	t_{en}	见图5	$V_{CC}=2.0\text{V}$	—	30	150	ns
			$V_{CC}=4.5\text{V}$	—	11	30	ns
			$V_{CC}=6.0\text{V}$	—	9	26	ns
$\overline{\text{OE}}$ 到An或Bn失能时间	t_{dis}	见图5	$V_{CC}=2.0\text{V}$	—	41	150	ns
			$V_{CC}=4.5\text{V}$	—	15	30	ns
			$V_{CC}=6.0\text{V}$	—	12	26	ns
转换时间	t_t	见图4	$V_{CC}=2.0\text{V}$	—	14	60	ns
			$V_{CC}=4.5\text{V}$	—	5	12	ns
			$V_{CC}=6.0\text{V}$	—	4	10	ns
功耗电容	C_{PD}	每个缓冲器; $V_I=GND \sim V_{CC}$	—	30	—	pF	
AiP74HCT245							
An到Bn或Bn到An的传输延时	t_{pd}	见图4	$V_{CC}=4.5\text{V}$	—	12	22	ns
			$V_{CC}=5.0\text{V}; C_L=15\text{pF}$	—	10	—	ns
$\overline{\text{OE}}$ 到An或Bn使能时间	t_{en}	$V_{CC}=4.5\text{V}$; 见图5	—	16	30	ns	
$\overline{\text{OE}}$ 到An或Bn失能时间	t_{dis}	$V_{CC}=4.5\text{V}$; 见图5	—	16	30	ns	
转换时间	t_t	$V_{CC}=4.5\text{V}$; 见图4	—	5	12	ns	
功耗电容	C_{PD}	每个缓冲器; $V_I=GND \sim V_{CC}-1.5\text{V}$	—	30	—	pF	

注:

[1] t_{pd} 与 t_{PLH} 和 t_{PHL} 相同[2] t_{en} 与 t_{PZL} 和 t_{PZH} 相同[3] t_{dis} 与 t_{PLZ} 和 t_{PHZ} 相同[4] t_t 与 t_{THL} 和 t_{TLH} 相同[5] C_{PD} 用于确定动态功耗 (P_D 单位为uW)

$$P_D = C_{PD} \times V_{CC}^2 \times f_i \times N + \sum (C_L \times V_{CC}^2 \times f_o) \quad \text{其中:}$$

 f_i =输入频率, 单位为 MHz; f_o =输出频率, 单位为 MHz; C_L =输出负载电容, 单位为 pF; V_{CC} =电源电压, 单位为 V;

N=输入通道数;

 $\sum (C_L \times V_{CC}^2 \times f_o)$ =输出总和。

3.3.4、交流参数 2 (除非另有规定, $T_{amb}=-40^{\circ}\text{C}$ to $+85^{\circ}\text{C}$)

参数名称	符号	测试条件	最小	典型	最大	单位	
AiP74HC245							
An到Bn或Bn到An的传输延时	t_{pd}	见图4	$V_{CC}=2.0\text{V}$	—	—	115	ns
			$V_{CC}=4.5\text{V}$	—	—	23	ns
			$V_{CC}=5.0\text{V}; C_L=15\text{pF}$	—	—	—	ns
			$V_{CC}=6.0\text{V}$	—	—	20	ns
$\overline{\text{OE}}$ 到An或Bn使能时间	t_{en}	见图5	$V_{CC}=2.0\text{V}$	—	—	190	ns
			$V_{CC}=4.5\text{V}$	—	—	38	ns
			$V_{CC}=6.0\text{V}$	—	—	33	ns
$\overline{\text{OE}}$ 到An或Bn失能时间	t_{dis}	见图5	$V_{CC}=2.0\text{V}$	—	—	190	ns
			$V_{CC}=4.5\text{V}$	—	—	38	ns
			$V_{CC}=6.0\text{V}$	—	—	33	ns
转换时间	t_t	见图4	$V_{CC}=2.0\text{V}$	—	—	75	ns
			$V_{CC}=4.5\text{V}$	—	—	15	ns
			$V_{CC}=6.0\text{V}$	—	—	13	ns
功耗电容	C_{PD}	每个缓冲器; $V_I=GND \sim V_{CC}$	—	—	—	pF	
AiP74HCT245							
An到Bn或Bn到An的传输延时	t_{pd}	见图4	$V_{CC}=4.5\text{V}$	—	—	28	ns
			$V_{CC}=5.0\text{V}; C_L=15\text{pF}$	—	—	—	ns
$\overline{\text{OE}}$ 到An或Bn使能时间	t_{en}	$V_{CC}=4.5\text{V}$; 见图5	—	—	38	ns	
$\overline{\text{OE}}$ 到An或Bn失能时间	t_{dis}	$V_{CC}=4.5\text{V}$; 见图5	—	—	38	ns	
转换时间	t_t	$V_{CC}=4.5\text{V}$; 见图4	—	—	15	ns	
功耗电容	C_{PD}	每个缓冲器; $V_I=GND \sim V_{CC}-1.5\text{V}$	—	—	—	pF	

注:

[1] t_{pd} 与 t_{PLH} 和 t_{PHL} 相同[2] t_{en} 与 t_{PZL} 和 t_{PZH} 相同[3] t_{dis} 与 t_{PLZ} 和 t_{PHZ} 相同[4] t_t 与 t_{THL} 和 t_{TLH} 相同[5] C_{PD} 用于确定动态功耗 (P_D 单位为 μW)

$$P_D = C_{PD} \times V_{CC}^2 \times f_i \times N + \sum (C_L \times V_{CC}^2 \times f_o) \quad \text{其中:}$$

 f_i =输入频率, 单位为 MHz; f_o =输出频率, 单位为 MHz; C_L =输出负载电容, 单位为 pF; V_{CC} =电源电压, 单位为 V;

N=输入通道数;

 $\sum (C_L \times V_{CC}^2 \times f_o)$ =输出总和。



4、测试线路

4.1、交流测试线路

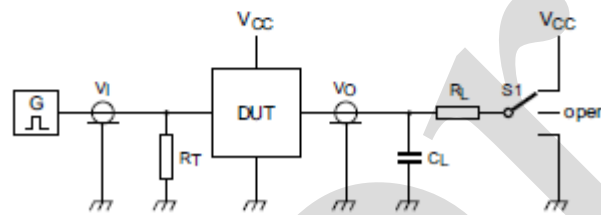
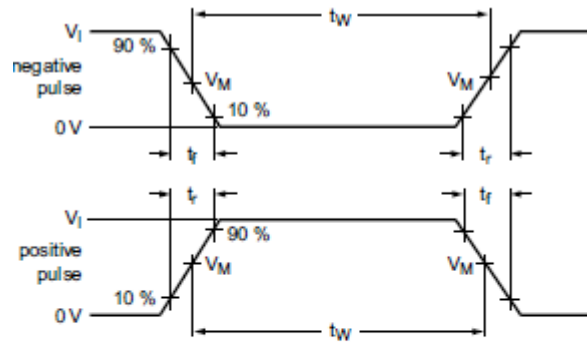


图3 交流参数

测试电路的定义:

R_L =负载电阻

C_L =负载电容, 包括探针、夹子上的电容

R_T =终端电阻须与信号发生器的输出阻抗 Z_o 匹配

S1=测试选择开关



4.2、交流测试波形

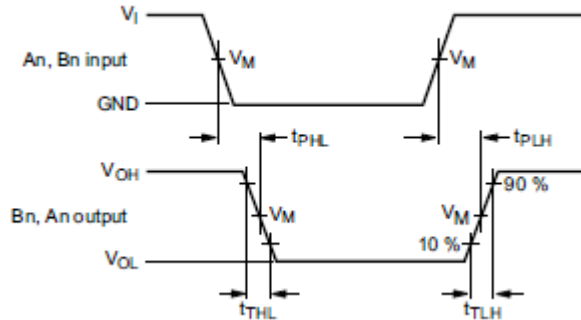


图4 输入 (An, Bn) 到输出 (Bn, An) 传输延迟及输出转换时间

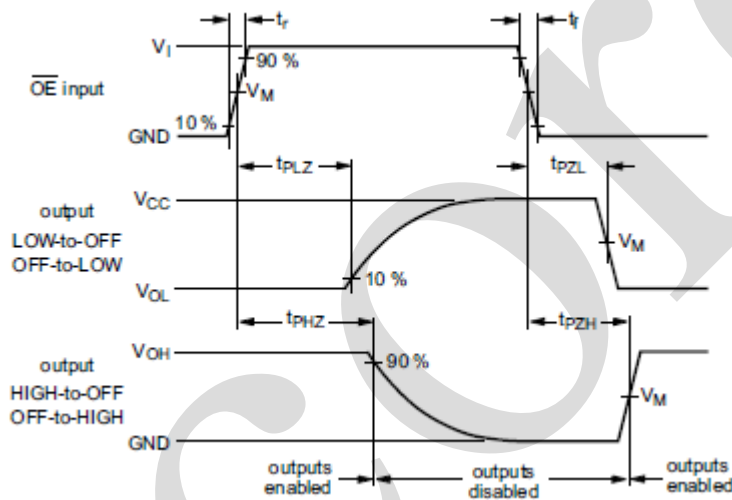


图5 三态输出使能和失能时间

4.3、测试点

类型	输入	输出
	V_M	V_M
AiP74HC245	$0.5 \times V_{CC}$	$0.5 \times V_{CC}$
AiP74HCT245	1.3V	1.3V

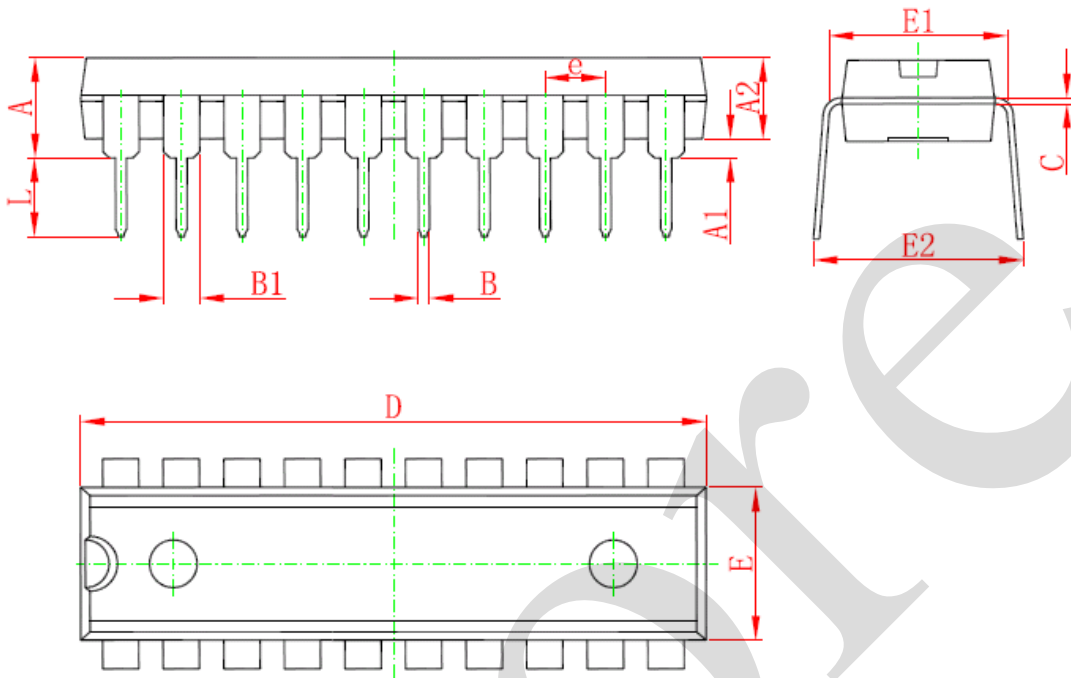
4.4、测试数据

类型	输入		负载		S1 位置		
	V_I	t_r, t_f	C_L	R_L	t_{PHL}, t_{PLH}	t_{PZH}, t_{PHZ}	t_{PZL}, t_{PLZ}
AiP74HC245	V_{CC}	6ns	15pF, 50pF	1kΩ	open	GND	V_{CC}
AiP74HCT245	3V	6ns	15pF, 50pF	1kΩ	open	GND	V_{CC}



5、封装尺寸与外形图

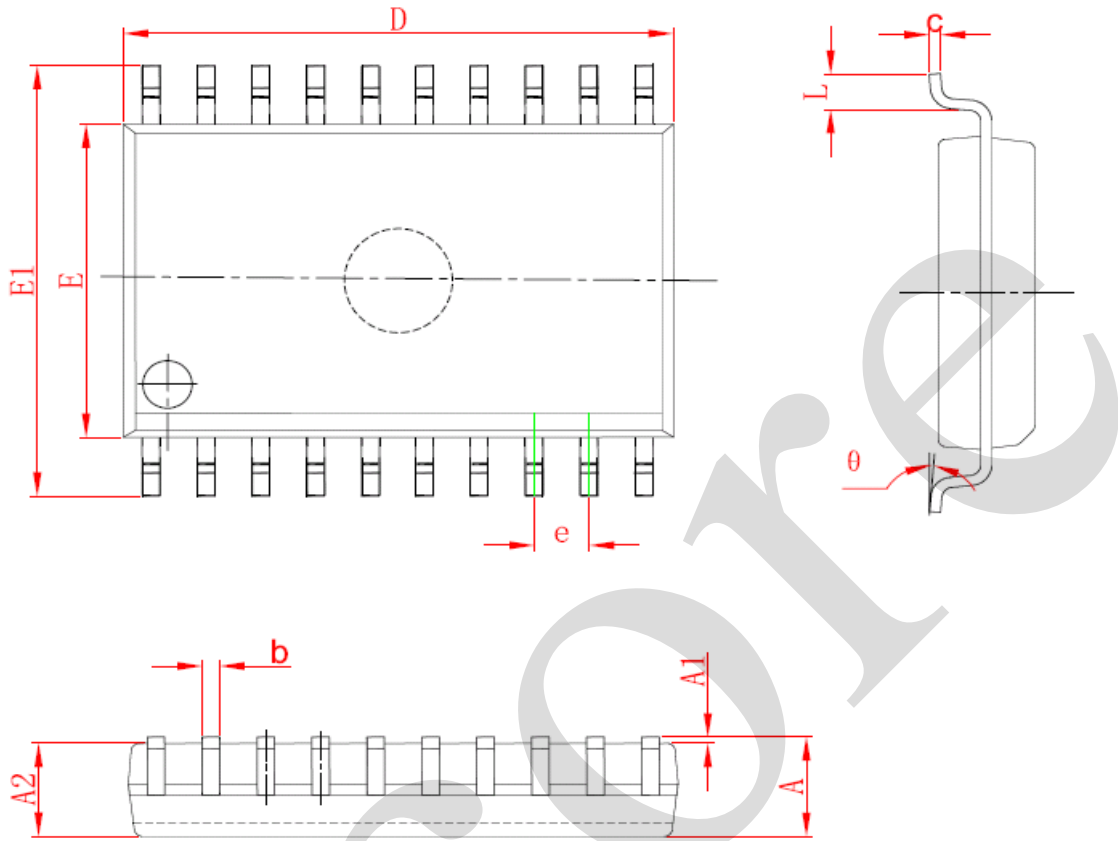
5.1、DIP20 外形图与封装尺寸



Symbol	Dimensions In Millimeters		Dimensions In Inches	
	Min	Max	Min	Max
A	3.710	4.310	0.146	0.170
A1	0.510		0.020	
A2	3.200	3.600	0.126	0.142
B	0.380	0.570	0.015	0.022
B1	1.524 (BSC)		0.060 (BSC)	
C	0.204	0.360	0.008	0.014
D	25.950	26.550	1.022	1.045
E	6.200	6.600	0.244	0.260
E1	7.320	7.920	0.288	0.312
e	2.540 (BSC)		0.100 (BSC)	
L	3.000	3.600	0.118	0.142
E2	8.400	9.000	0.331	0.354



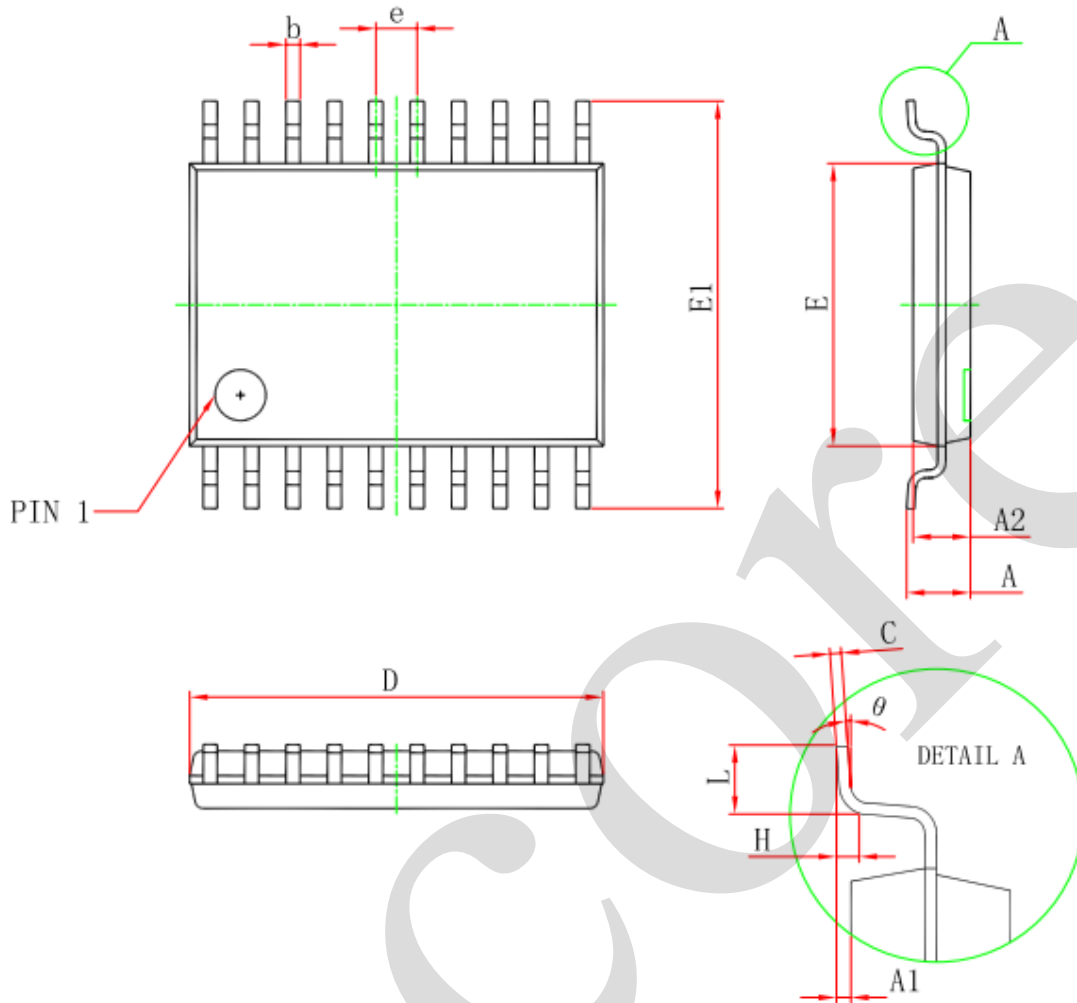
5.2、SOP20 外形图与封装尺寸



Symbol	Dimensions In Millimeters		Dimensions In Inches	
	Min	Max	Min	Max
A	2.350	2.650	0.093	0.104
A1	0.100	0.300	0.004	0.012
A2	2.100	2.500	0.083	0.098
b	0.330	0.510	0.013	0.020
c	0.204	0.330	0.008	0.013
D	12.520	13.000	0.493	0.512
E	7.400	7.600	0.291	0.299
E1	10.210	10.610	0.402	0.418
e	1.270 (BSC)		0.050 (BSC)	
L	0.400	1.270	0.016	0.050
θ	0°	8°	0°	8°



5.3、TSSOP20 外形图与封装尺寸



Symbol	Dimensions In Millimeters		Dimensions In Inches	
	Min	Max	Min	Max
D	6.400	6.600	0.252	0.259
E	4.300	4.500	0.169	0.177
b	0.190	0.300	0.007	0.012
e	0.090	0.200	0.004	0.008
E1	6.250	6.550	0.246	0.258
A		1.200		0.047
A2	0.800	1.000	0.031	0.039
A1	0.050	0.150	0.002	0.006
e	0.65 (BSC)		0.026 (BSC)	
L	0.500	0.700	0.020	0.028
H	0.25(TYP)		0.01(TYP)	
θ	1°	7°	1°	7°



6、声明及注意事项

6.1、产品中有毒有害物质或元素的名称及含量

部件名称	有毒有害物质或元素									
	铅 (Pb)	汞 (Hg)	镉 (Cd)	六价铬 (Cr (VI))	多溴联苯 (PBBs)	多溴联苯醚 (PBD Es)	邻苯二甲酸二丁酯 (DBP)	邻苯二甲酸丁苯酯 (BBP)	邻苯二甲酸二(2-乙基己基)酯 (DEHP)	邻苯二甲酸二异丁酯 (DIBP)
引线框	○	○	○	○	○	○	○	○	○	○
塑封树脂	○	○	○	○	○	○	○	○	○	○
芯片	○	○	○	○	○	○	○	○	○	○
内引线	○	○	○	○	○	○	○	○	○	○
装片胶	○	○	○	○	○	○	○	○	○	○
说明	○: 表示该有毒有害物质或元素的含量在 SJ/T11363-2006 标准的检出限以下。 ×: 表示该有毒有害物质或元素的含量超出 SJ/T11363-2006 标准的限量要求。									

6.2、注意

在使用本产品之前建议仔细阅读本资料;

本资料中的信息如有变化,恕不另行通知;

本资料仅供参考,本公司不承担任何由此而引起的任何损失;

本公司也不承担任何在使用过程中引起的侵犯第三方专利或其它权利的责任。

X-ON Electronics

Largest Supplier of Electrical and Electronic Components

Click to view similar products for [Buffers & Line Drivers](#) category:

Click to view products by [I-core](#) manufacturer:

Other Similar products are found below :

[LXV200-024SW](#) [74AUP2G34FW3-7](#) [HEF4043BP](#) [NL17SG125DFT2G](#) [NLU1GT126CMUTCG](#) [CD4041UBE](#) [54FCT240CTDB](#)
[74HCT540N](#) [DS14C88N](#) [070519XB](#) [NL17SZ07P5T5G](#) [74LVC2G17FW4-7](#) [CD4502BE](#) [5962-8982101PA](#) [61446R00](#) [74LVCE1G126FZ4-7](#)
[NL17SH17P5T5G](#) [NLV37WZ17USG](#) [74HCT126T14-13](#) [74VHC9126FT\(BJ\)](#) [RHRXH162244K1](#) [74AUP1G34FW5-7](#) [74AUP1G07FW5-7](#)
[74LVC1G126FW4-7](#) [74LVC2G126RA3-7](#) [74LVCE1G125FZ4-7](#) [54FCT240TLB](#) [NLX3G16DMUTCG](#) [NLX2G06AMUTCG](#)
[LE87100NQCT](#) [LE87285NQC](#) [LE87290YQC](#) [LE87290YQCT](#) [74AUP1G125FW5-7](#) [NLU2G16CMUTCG](#) [MC74LCX244MN2TWG](#)
[NL17SG17P5T5G](#) [NLV74HC125ADR2G](#) [NLVHCT245ADTR2G](#) [NLVVHC1G126DFT2G](#) [EL5623IRZ](#) [ISL15102AIRZ-T13](#) [ISL1539IRZ-](#)
[T13](#) [MC100EP17MNG](#) [MC74HCT365ADR2G](#) [MC74LCX244ADTR2G](#) [NL27WZ126US](#) [NL37WZ16US](#) [NLU1G07MUTCG](#)
[NLU2G07MUTCG](#)