



# AiP74LVC/LVCH16245

## 带三态控制的16路总线收发器

### 产品说明书

说明书发行履历:

版本	发行时间	新制/修订内容
2017-02-A1	2017-02	新制
2021-12-A2	2021-12	修改订购信息
2022-02-A3	2022-02	工作温度修改为-40℃~+105℃; 添加-40℃~+105℃参数表



## 1、概述

AiP74LVC/LVCH16245 是一个 16 位收发器，在发送和接收方向均具有正相三态总线兼容输出。该器件具有两个易于级联的输出使能输入 ( $\overline{nOE}$ ) 和用于方向控制方向发送/接收输入 ( $nDIR$ )。  $\overline{nOE}$  控制输出，以便于有效隔离总线。

该设备可用作两个 8 位收发器或一个 16 位收发器。输入可由 3.3V 或 5V 器件驱动。失能时，最高可将 5.5V 施加至输出。这些功能使得芯片可以在 3.3V 和 5V 混合应用中使用。

数据输入具有 AiP74LVCH16245 总线保持功能，因此无需外部上拉电阻来保持未使用的输入。

其主要特点如下：

- 5V 耐压输入/输出，用于 5V 逻辑接口
- 宽电源电压范围：1.2V~3.6V
- CMOS 低功耗
- 多字节直通标准引脚分配架构
- 低电感多个电源和接地引脚，可将噪声和接地反弹降至最低
- 与 TTL 电平直接接口
- $V_{CC}=0V$  时为高阻抗
- 所有数据输入均具有总线保持（仅限 AiP74LVCH16245）
- 工作环境温度范围为  $-40^{\circ}C \sim +105^{\circ}C$
- 封装形式：TSSOP48

### 订购信息：

#### 管装：

产品料号	封装形式	打印标识	管装数	盒装管	盒装数	备注说明
AiP74LVC16245 TA48.TB	TSSOP48(1)	74LVC16245	38 PCS/管	200 管/盒	7600 PCS/盒	塑封体尺寸： 12.5mm×6.1mm 引脚间距： 0.5mm
AiP74LVCH16245 TA48.TB	TSSOP48(1)	74LVCH16245	38 PCS/管	200 管/盒	7600 PCS/盒	塑封体尺寸： 12.5mm×6.1mm 引脚间距： 0.5mm
AiP74LVC16245 TA48.TB	TSSOP48(2)	74LVC16245	38 PCS/管	100 管/盒	3800 PCS/盒	塑封体尺寸： 12.5mm×6.1mm 引脚间距： 0.5mm
AiP74LVCH16245 TA48.TB	TSSOP48(2)	74LVCH16245	38 PCS/管	100 管/盒	3800 PCS/盒	塑封体尺寸： 12.5mm×6.1mm 引脚间距： 0.5mm

注：如实物与订购信息不一致，请以实物为准。



## 2、功能框图及引脚说明

### 2.1、功能框图

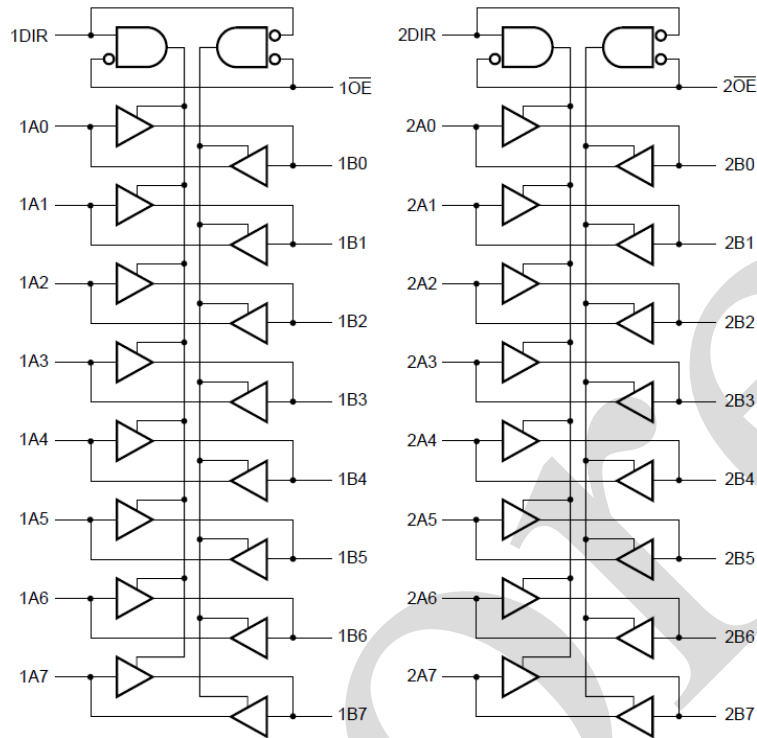


图 1 逻辑符号

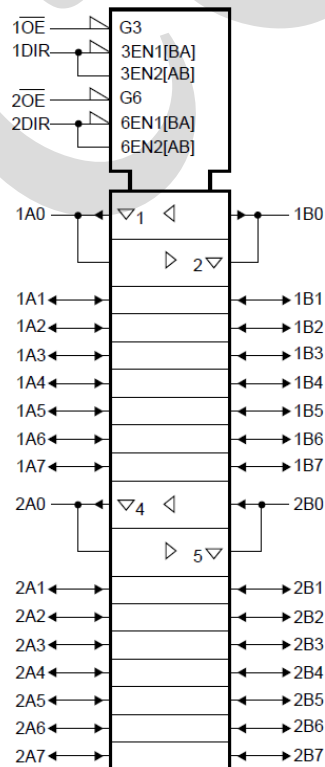


图 2 IEC 逻辑符号

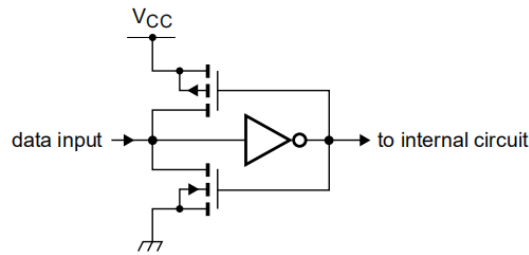
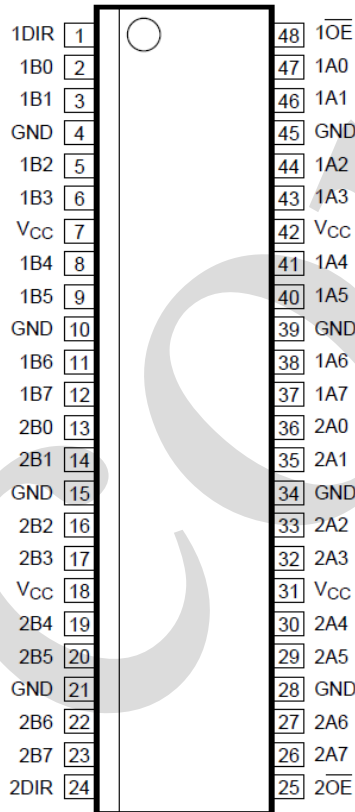


图 3 总线保持电路

## 2.2、引脚排列图



## 2.3、引脚说明及结构原理图

引脚	符号	功能
1, 24	1DIR, 2DIR	方向控制输入
2, 3, 5, 6, 8, 9, 11, 12	1B0~1B7	数据输入/输出
13, 14, 16, 17, 19, 20, 22, 23	2B0~2B7	数据输入/输出
4, 10, 15, 21, 28, 34, 39, 45	GND	地 (0V)
7, 18, 31, 42	V <sub>CC</sub>	电源电压
48, 25	1OE, 2OE	输出使能输入 (低电平有效)
47, 46, 44, 43, 41, 40, 38, 37	1A0~1A7	数据输入/输出
36, 35, 33, 32, 30, 29, 27, 26	2A0~2A7	数据输入/输出



## 2.4、功能表

输入		输入/输出	
$\overline{\text{nOE}}$	nDIR	nAn	nBn
L	L	nAn=nBn	输入
L	H	输入	nBn=nAn
H	X	Z	Z

注: H=高电压电平; L=低电压电平; X=无关; Z=高阻态。

## 3、电特性

## 3.1、极限参数

除非另有规定,  $T_{\text{amb}}=25^{\circ}\text{C}$

参数名称	符号	条件	最小	最大	单位
电源电压	$V_{\text{CC}}$	—	-0.5	+6.5	V
输入钳位电流	$I_{\text{IK}}$	$V_{\text{I}} < 0\text{V}$	-50	—	mA
输入电压	$V_{\text{I}}$	— <sup>[1]</sup>	-0.5	+6.5	V
输出钳位电流	$I_{\text{OK}}$	$V_{\text{O}} > V_{\text{CC}}$ 或 $V_{\text{O}} < 0\text{V}$	—	$\pm 50$	mA
输出电压	$V_{\text{O}}$	输出高电平或低电平 <sup>[2]</sup>	-0.5	$V_{\text{CC}}+0.5$	V
		输出三态 <sup>[2]</sup>	-0.5	+6.5	V
输出电流	$I_{\text{O}}$	$V_{\text{O}}=0\text{V} \sim V_{\text{CC}}$	—	$\pm 50$	mA
电源电流	$I_{\text{CC}}$	—	—	100	mA
地电流	$I_{\text{GND}}$	—	-100	—	mA
贮存温度	$T_{\text{stg}}$	—	-65	+150	$^{\circ}\text{C}$
总功耗	$P_{\text{tot}}$	$T_{\text{amb}}=-40^{\circ}\text{C} \sim +105^{\circ}\text{C}$ <sup>[3]</sup>	—	500	mW
焊接温度	$T_{\text{L}}$	10 秒	—	250	$^{\circ}\text{C}$

注: [1] 如果遵守输入电流额定值, 则可能会超过最小输入电压额定值。

[2] 如果遵守输出电流额定值, 则可能会超出输出电压额定值。

[3] 高于  $60^{\circ}\text{C}$ ,  $P_{\text{tot}}$  的值以  $5.5\text{mW/K}$  线性降低。

## 3.2、推荐使用条件

参数名称	符号	条件	最小	典型	最大	单位
电源电压	$V_{\text{CC}}$	—	1.65	—	3.6	V
		功能性	1.2	—	3.6	V
输入电压	$V_{\text{I}}$	—	0	—	5.5	V
输出电压	$V_{\text{O}}$	输出高电平或低电平	0	—	$V_{\text{CC}}$	V
		输出三态	0	—	5.5	V
工作环境温度	$T_{\text{amb}}$	在空气中	-40	—	+105	$^{\circ}\text{C}$
输入上升和下降转换速率	$\Delta t/\Delta V$	$V_{\text{CC}}=1.2\text{V} \sim 2.7\text{V}$	—	—	20	ns/V
		$V_{\text{CC}}=2.7\text{V} \sim 3.6\text{V}$	—	—	10	ns/V



## 3.3、电气特性

3.3.1、直流参数 1 (除非另有规定,  $T_{amb}=-40^{\circ}\text{C}\sim+85^{\circ}\text{C}$ )

参数名称	符号	测试条件	最小	典型 <sup>[1]</sup>	最大	单位	
高电平输入电压	$V_{IH}$	$V_{CC}=1.2\text{V}$	1.08	—	—	V	
		$V_{CC}=1.65\text{V}\sim 1.95\text{V}$	$0.65\times V_{CC}$	—	—	V	
		$V_{CC}=2.3\text{V}\sim 2.7\text{V}$	1.7	—	—	V	
		$V_{CC}=2.7\text{V}\sim 3.6\text{V}$	2.0	—	—	V	
低电平输入电压	$V_{IL}$	$V_{CC}=1.2\text{V}$	—	—	0.12	V	
		$V_{CC}=1.65\text{V}\sim 1.95\text{V}$	—	—	$0.35\times V_{CC}$	V	
		$V_{CC}=2.3\text{V}\sim 2.7\text{V}$	—	—	0.7	V	
		$V_{CC}=2.7\text{V}\sim 3.6\text{V}$	—	—	0.8	V	
高电平输出电压	$V_{OH}$	$V_I=V_{IH}$ 或 $V_{IL}$	$I_O=-100\mu\text{A}; V_{CC}=1.65\text{V}\sim 3.6\text{V}$	$V_{CC}-0.2$	—	—	V
			$I_O=-4\text{mA}; V_{CC}=1.65\text{V}$	1.2	—	—	V
			$I_O=-8\text{mA}; V_{CC}=2.3\text{V}$	1.8	—	—	V
			$I_O=-12\text{mA}; V_{CC}=2.7\text{V}$	2.2	—	—	V
			$I_O=-18\text{mA}; V_{CC}=3.0\text{V}$	2.4	—	—	V
			$I_O=-24\text{mA}; V_{CC}=3.0\text{V}$	2.2	—	—	V
低电平输出电压	$V_{OL}$	$V_I=V_{IH}$ 或 $V_{IL}$	$I_O=100\mu\text{A}; V_{CC}=1.65\text{V}\sim 3.6\text{V}$	—	—	0.2	V
			$I_O=4\text{mA}; V_{CC}=1.65\text{V}$	—	—	0.45	V
			$I_O=8\text{mA}; V_{CC}=2.3\text{V}$	—	—	0.6	V
			$I_O=12\text{mA}; V_{CC}=2.7\text{V}$	—	—	0.4	V
			$I_O=24\text{mA}; V_{CC}=3.0\text{V}$	—	—	0.55	V
输入漏电流 <sup>[2]</sup>	$I_I$	$V_I=5.5\text{V}$ 或 GND; $V_{CC}=3.6\text{V}$	—	$\pm 0.1$	$\pm 5$	$\mu\text{A}$	
截止状态输出电流 <sup>[2][3]</sup>	$I_{OZ}$	$V_I=V_{IH}$ 或 $V_{IL}; V_O=5.5\text{V}$ 或 GND; $V_{CC}=3.6\text{V}$	—	$\pm 0.1$	$\pm 5$	$\mu\text{A}$	
掉电漏电流	$I_{OFF}$	$V_I$ 或 $V_O=5.5\text{V}; V_{CC}=0\text{V}$	—	$\pm 0.1$	$\pm 10$	$\mu\text{A}$	
静态电流	$I_{CC}$	$V_I=V_{CC}$ 或 GND; $I_O=0\text{A}; V_{CC}=3.6\text{V}$	—	0.1	20	$\mu\text{A}$	
串通电流	$\Delta I_{CC}$	每个输入引脚; $V_I=V_{CC}-0.6\text{V}; I_O=0\text{A}; V_{CC}=2.7\text{V}\sim 3.6\text{V}$	—	5	500	$\mu\text{A}$	
输入电容	$C_I$	$V_{CC}=0\text{V}\sim 3.6\text{V}; V_I=\text{GND}\sim V_{CC}$	—	5	—	pF	
输入/输出电容	$C_{IO}$	$V_{CC}=0\text{V}\sim 3.6\text{V}; V_I=\text{GND}\sim V_{CC}$	—	10	—	pF	
总线保持低电流 <sup>[4][5]</sup>	$I_{BHL}$	$V_{CC}=1.65\text{V}; V_I=0.58\text{V}$	10	—	—	$\mu\text{A}$	
		$V_{CC}=2.3\text{V}; V_I=0.7\text{V}$	30	—	—	$\mu\text{A}$	
		$V_{CC}=3.0\text{V}; V_I=0.8\text{V}$	75	—	—	$\mu\text{A}$	
总线保持高电流 <sup>[4][5]</sup>	$I_{BHH}$	$V_{CC}=1.65\text{V}; V_I=1.07\text{V}$	-10	—	—	$\mu\text{A}$	
		$V_{CC}=2.3\text{V}; V_I=1.7\text{V}$	-30	—	—	$\mu\text{A}$	
		$V_{CC}=3.0\text{V}; V_I=2.0\text{V}$	-75	—	—	$\mu\text{A}$	
总线保持低过载电流 <sup>[4][6]</sup>	$I_{BHLO}$	$V_{CC}=1.95\text{V}$	200	—	—	$\mu\text{A}$	
		$V_{CC}=2.7\text{V}$	300	—	—	$\mu\text{A}$	
		$V_{CC}=3.6\text{V}$	500	—	—	$\mu\text{A}$	



总线保持高 过载电流 <sup>[4][6]</sup>	$I_{BHHO}$	$V_{CC}=1.95V$	-200	—	—	$\mu A$
		$V_{CC}=2.7V$	-300	—	—	$\mu A$
		$V_{CC}=3.6V$	-500	—	—	$\mu A$

注:

- [1] 所有典型值均在  $V_{CC}=3.3V$  (除非另有说明) 和  $T_{amb}=25^{\circ}C$  的条件下测量。
- [2] 当  $V_I > V_{CC}$  允许输入引脚上有 5.5V 电压时, 总线保持电路将关闭。
- [3] 对于 I/O 端口, 参数  $I_{OZ}$  包括输入漏电流。
- [4] 仅对总线保持芯片 (74LVCH16245) 的数据输入有效; 请注意, 控制输入没有总线保持电路。
- [5] 在数据输入端指定的维持电流将输入保持在指定的  $V_I$  电平以下。
- [6] 在数据输入处指定的过驱动电流会强制数据输入进入相反的输入状态。

3.3.2、直流参数 2 (除非另有规定,  $T_{amb}=-40^{\circ}C \sim +105^{\circ}C$ )

参数名称	符号	测试条件	最小	典型 <sup>[1]</sup>	最大	单位	
高电平输入 电压	$V_{IH}$	$V_{CC}=1.2V$	1.08	—	—	V	
		$V_{CC}=1.65V \sim 1.95V$	$0.65 \times V_{CC}$	—	—	V	
		$V_{CC}=2.3V \sim 2.7V$	1.7	—	—	V	
		$V_{CC}=2.7V \sim 3.6V$	2.0	—	—	V	
低电平输入 电压	$V_{IL}$	$V_{CC}=1.2V$	—	—	0.12	V	
		$V_{CC}=1.65V \sim 1.95V$	—	—	$0.35 \times V_{CC}$	V	
		$V_{CC}=2.3V \sim 2.7V$	—	—	0.7	V	
		$V_{CC}=2.7V \sim 3.6V$	—	—	0.8	V	
高电平输出 电压	$V_{OH}$	$V_I = V_{IH}$ 或 $V_{IL}$	$I_O = -100\mu A$ ; $V_{CC}=1.65V \sim 3.6V$	$V_{CC}-0.3$	—	—	V
			$I_O = -4mA$ ; $V_{CC}=1.65V$	1.05	—	—	V
			$I_O = -8mA$ ; $V_{CC}=2.3V$	1.65	—	—	V
			$I_O = -12mA$ ; $V_{CC}=2.7V$	2.05	—	—	V
			$I_O = -18mA$ ; $V_{CC}=3.0V$	2.25	—	—	V
低电平输出 电压	$V_{OL}$	$V_I = V_{IH}$ 或 $V_{IL}$	$I_O = 100\mu A$ ; $V_{CC}=1.65V \sim 3.6V$	—	—	0.3	V
			$I_O = 4mA$ ; $V_{CC}=1.65V$	—	—	0.65	V
			$I_O = 8mA$ ; $V_{CC}=2.3V$	—	—	0.8	V
			$I_O = 12mA$ ; $V_{CC}=2.7V$	—	—	0.6	V
			$I_O = 24mA$ ; $V_{CC}=3.0V$	—	—	0.8	V
输入漏电流 <sup>[2]</sup>	$I_I$	$V_I = 5.5V$ 或 GND; $V_{CC}=3.6V$	—	—	$\pm 20$	$\mu A$	
截止状态输出 电流 <sup>[2][3]</sup>	$I_{OZ}$	$V_I = V_{IH}$ 或 $V_{IL}$ ; $V_O = 5.5V$ 或 GND; $V_{CC}=3.6V$	—	—	$\pm 20$	$\mu A$	
掉电漏电流	$I_{OFF}$	$V_I$ 或 $V_O = 5.5V$ ; $V_{CC}=0V$	—	—	$\pm 20$	$\mu A$	
静态电流	$I_{CC}$	$V_I = V_{CC}$ 或 GND; $I_O = 0A$ ; $V_{CC}=3.6V$	—	—	80	$\mu A$	
串通电流	$\Delta I_{CC}$	每个输入引脚; $V_I = V_{CC} - 0.6V$ ; $I_O = 0A$ ; $V_{CC}=2.7V \sim 3.6V$	—	—	5000	$\mu A$	
总线保持低	$I_{BHL}$	$V_{CC}=1.65V$ ; $V_I = 0.58V$	10	—	—	$\mu A$	



电流 <sup>[4][5]</sup>		$V_{CC}=2.3V; V_I=0.7V$	25	—	—	uA
		$V_{CC}=3.0V; V_I=0.8V$	60	—	—	uA
总线保持高电流 <sup>[4][5]</sup>	$I_{BHH}$	$V_{CC}=1.65V; V_I=1.07V$	-10	—	—	uA
		$V_{CC}=2.3V; V_I=1.7V$	-25	—	—	uA
		$V_{CC}=3.0V; V_I=2.0V$	-60	—	—	uA
总线保持低过载电流 <sup>[4][6]</sup>	$I_{BHLO}$	$V_{CC}=1.95V$	200	—	—	uA
		$V_{CC}=2.7V$	300	—	—	uA
		$V_{CC}=3.6V$	500	—	—	uA
总线保持高过载电流 <sup>[4][6]</sup>	$I_{BHHO}$	$V_{CC}=1.95V$	-200	—	—	uA
		$V_{CC}=2.7V$	-300	—	—	uA
		$V_{CC}=3.6V$	-500	—	—	uA

注:

[3] 所有典型值均在  $V_{CC}=3.3V$  (除非另有说明) 和  $T_{amb}=25^{\circ}C$  的条件下测量。[4] 当  $V_I > V_{CC}$  允许输入引脚上有 5.5V 电压时, 总线保持电路将关闭。[3] 对于 I/O 端口, 参数  $I_{OZ}$  包括输入漏电流。

[4] 仅对总线保持芯片 (74LVCH16245) 的数据输入有效; 请注意, 控制输入没有总线保持电路。

[5] 在数据输入端指定的维持电流将输入保持在指定的  $V_I$  电平以下。

[6] 在数据输入处指定的过驱动电流会强制数据输入进入相反的输入状态。

**3.3.3、交流参数 1** (除非另有规定,  $T_{amb}=-40^{\circ}C \sim +85^{\circ}C$ )

参数名称	符号	测试条件	最小	典型 <sup>[2]</sup>	最大	单位	
传输延迟	$t_{pd}$	$nAn$ to $nBn$ ; $nBn$ to $nAn$ ; 见图 4 <sup>[1]</sup>	$V_{CC}=1.2V$	—	13.0	—	ns
		$V_{CC}=1.65V \sim 1.95V$	1.5	5.2	12.2	ns	
		$V_{CC}=2.3V \sim 2.7V$	1.0	2.8	6.0	ns	
		$V_{CC}=2.7V$	1.0	2.7	4.7	ns	
使能时间	$t_{en}$	$nOE$ to $nAn$ , $nBn$ ; 见图 5 <sup>[1]</sup>	$V_{CC}=1.2V$	—	15.0	—	ns
		$V_{CC}=1.65V \sim 1.95V$	1.5	5.9	15.0	ns	
		$V_{CC}=2.3V \sim 2.7V$	1.0	3.3	7.9	ns	
		$V_{CC}=2.7V$	1.5	3.5	6.7	ns	
失能时间	$t_{dis}$	$nOE$ to $nAn$ , $nBn$ ; 见图 5 <sup>[1]</sup>	$V_{CC}=3.0V \sim 3.6V$	1.0	2.7	5.5	ns
		$V_{CC}=1.2V$	—	11.0	—	ns	
		$V_{CC}=1.65V \sim 1.95V$	1.0	4.9	13.1	ns	
		$V_{CC}=2.3V \sim 2.7V$	0.5	2.7	7.1	ns	
功耗电容	$C_{PD}$	每个输入; $V_I=GND \sim V_{CC}$ <sup>[3]</sup>	$V_{CC}=2.7V$	1.5	3.4	6.6	ns
		$V_{CC}=3.0V \sim 3.6V$	1.5	3.3	5.6	ns	
		$V_{CC}=1.65V \sim 1.95V$	—	11.5	—	pF	
		$V_{CC}=2.3V \sim 2.7V$	—	15.2	—	pF	
		$V_{CC}=3.0V \sim 3.6V$	—	18.5	—	pF	

注: [1]  $t_{pd}$  与  $t_{PLH}$  和  $t_{PHL}$  相同。 $t_{en}$  与  $t_{PZL}$  和  $t_{PZH}$  相同。 $t_{dis}$  与  $t_{PLZ}$  和  $t_{PHZ}$  相同。[2] 所有典型值分别在  $T_{amb}=25^{\circ}C$  和  $V_{CC}=1.2V, 1.8V, 2.5V, 2.7V$  和  $3.3V$  时测量。[3]  $C_{PD}$  用于确定动态功耗 ( $P_D$  单位为  $\mu W$ ) 。





$P_D = C_{PD} \times V_{CC}^2 \times f_i \times N + \Sigma(C_L \times V_{CC}^2 \times f_o)$  其中:

$f_i$ =输入频率, 单位为 MHz;  $f_o$ =输出频率, 单位为 MHz;

$C_L$ =输出负载电容, 单位为 pF;

$V_{CC}$ =电源电压, 单位为 V;

$N$ =输入通道数;

$\Sigma(C_L \times V_{CC}^2 \times f_o)$ =输出总和。

### 3.3.4、交流参数 2 (除非另有规定, $T_{amb} = -40^\circ\text{C} \sim +105^\circ\text{C}$ )

参数名称	符号	测试条件	最小	典型 <sup>[2]</sup>	最大	单位	
传输延迟	$t_{pd}$	nAn to nBn; nBn to nAn; 见图 4 <sup>[1]</sup>	$V_{CC}=1.65\text{V} \sim 1.95\text{V}$	1.5	—	13.8	ns
			$V_{CC}=2.3\text{V} \sim 2.7\text{V}$	1.0	—	6.7	ns
			$V_{CC}=2.7\text{V}$	1.0	—	6.0	ns
			$V_{CC}=3.0\text{V} \sim 3.6\text{V}$	1.0	—	6.0	ns
使能时间	$t_{en}$	nOE to nAn, nBn; 见图 5 <sup>[1]</sup>	$V_{CC}=1.65\text{V} \sim 1.95\text{V}$	1.5	—	16.9	ns
			$V_{CC}=2.3\text{V} \sim 2.7\text{V}$	1.0	—	8.8	ns
			$V_{CC}=2.7\text{V}$	1.5	—	8.5	ns
			$V_{CC}=3.0\text{V} \sim 3.6\text{V}$	1.0	—	7.0	ns
失能时间	$t_{dis}$	nOE to nAn, nBn; 见图 5 <sup>[1]</sup>	$V_{CC}=1.65\text{V} \sim 1.95\text{V}$	1.0	—	14.7	ns
			$V_{CC}=2.3\text{V} \sim 2.7\text{V}$	0.5	—	7.9	ns
			$V_{CC}=2.7\text{V}$	1.5	—	8.5	ns
			$V_{CC}=3.0\text{V} \sim 3.6\text{V}$	1.5	—	7.0	ns

注: [1]  $t_{pd}$  与  $t_{PLH}$  和  $t_{PHL}$  相同。

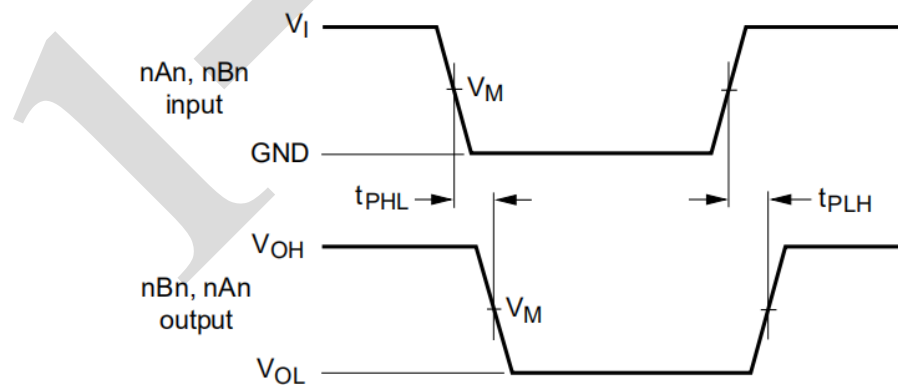
$t_{en}$  与  $t_{PZL}$  和  $t_{PZH}$  相同。

$t_{dis}$  与  $t_{PLZ}$  和  $t_{PHZ}$  相同。

[2] 所有典型值分别在  $T_{amb}=25^\circ\text{C}$  和  $V_{CC}=1.2\text{V}$ , 1.8V, 2.5V, 2.7V 和 3.3V 时测量。

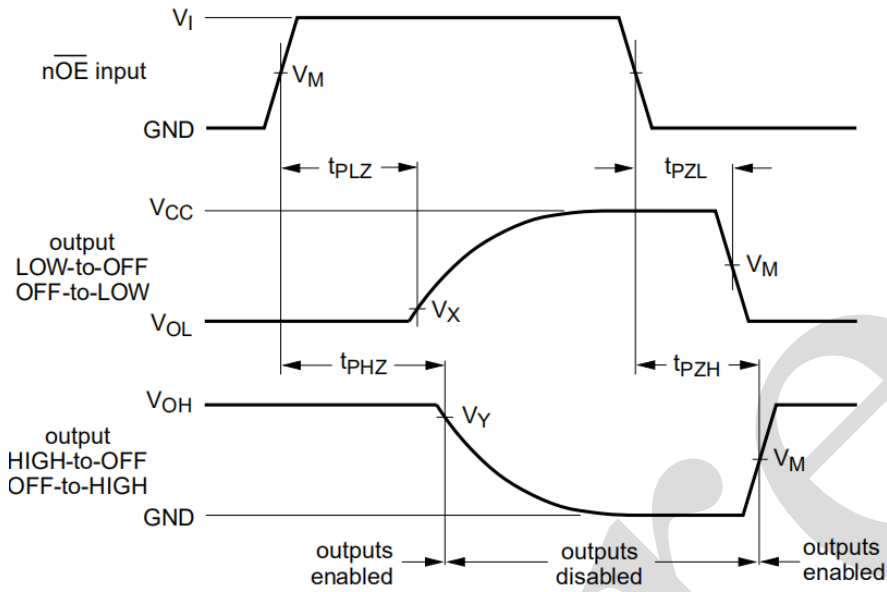
## 4、测试线路

### 4.1、交流测试波形



逻辑电平:  $V_{OL}$  和  $V_{OH}$  是带负载时的输出电平电压。

图 4 输入 (nAn, nBn) 至输出 (nBn, nAn) 传输延迟及输出转换时间



逻辑电平:  $V_{OL}$  和  $V_{OH}$  是带负载时的输出电平电压。

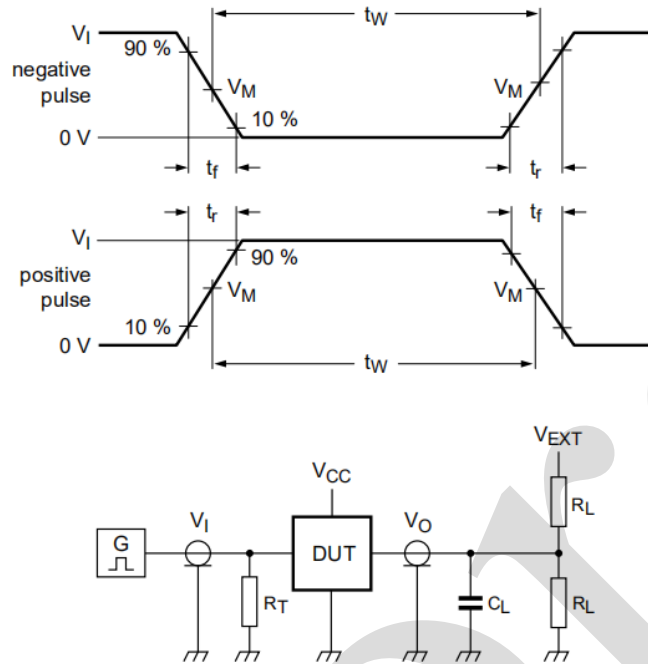
图 5 三态输出使能和失能时间

#### 4.2、测试点

电源电压		输入			
$V_{CC}$	$V_M$	$V_I$	$t_r=t_f$	$V_X$	$V_Y$
1.2V	$0.5 \times V_{CC}$	$V_{CC}$	$\leq 2.5ns$	$V_{OL}+0.15V$	$V_{OH}-0.15V$
1.65V~1.95V	$0.5 \times V_{CC}$	$V_{CC}$	$\leq 2.5ns$	$V_{OL}+0.15V$	$V_{OH}-0.15V$
2.3V~2.7V	$0.5 \times V_{CC}$	$V_{CC}$	$\leq 2.5ns$	$V_{OL}+0.15V$	$V_{OH}-0.15V$
2.7V	1.5V	2.7V	$\leq 2.5ns$	$V_{OL}+0.3V$	$V_{OH}-0.3V$
3.0V~3.6V	1.5V	2.7V	$\leq 2.5ns$	$V_{OL}+0.3V$	$V_{OH}-0.3V$



### 4.3、交流测试线路



测试电路的定义:

$R_T$ =终端电阻须与信号发生器的输出阻抗  $Z_o$  匹配

$C_L$ =负载电容, 包括探针、夹子上的电容

$R_L$ =负载电阻

$V_{EXT}$ =外部电压, 用于测量开关时间

图 6 测试开关时间的测试电路

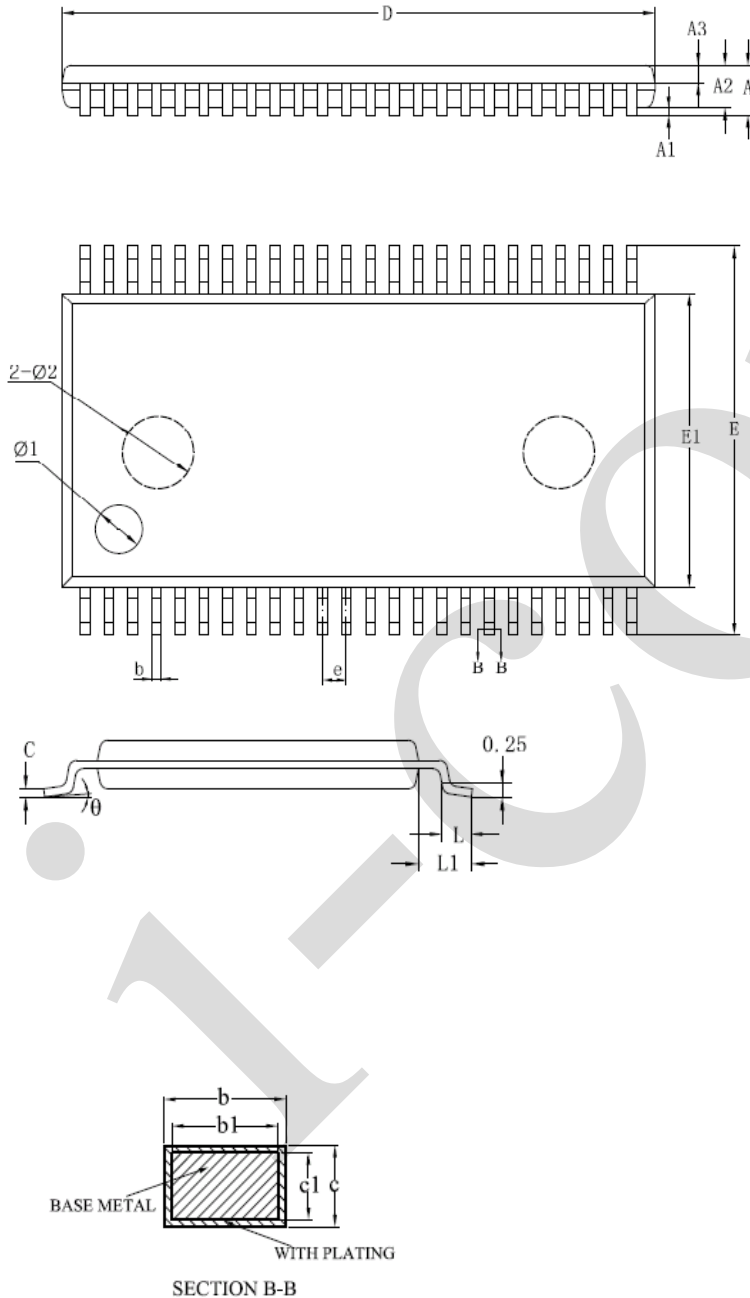
### 4.4、测试数据

电源电压	输入		负载		$V_{EXT}$		
	$V_I$	$t_r, t_f$	$C_L$	$R_L$	$t_{PLH}, t_{PHL}$	$t_{PLZ}, t_{PZL}$	$t_{PHZ}, t_{PZH}$
1.2V	$V_{CC}$	$\leq 2ns$	30pF	1k $\Omega$	open	$2 \times V_{CC}$	GND
1.65V~1.95V	$V_{CC}$	$\leq 2ns$	30pF	1k $\Omega$	open	$2 \times V_{CC}$	GND
2.3V~2.7V	$V_{CC}$	$\leq 2ns$	30pF	500 $\Omega$	open	$2 \times V_{CC}$	GND
2.7V	2.7V	$\leq 2.5ns$	50pF	500 $\Omega$	open	$2 \times V_{CC}$	GND
3.0V~3.6V	2.7V	$\leq 2.5ns$	50pF	500 $\Omega$	open	$2 \times V_{CC}$	GND



### 5、封装尺寸与外形图

#### 5.1、TSSOP48 外形图与封装尺寸



SYMBOL	MILLIMETER		
	MIN	NOM	MAX
A	—	—	1.20
A1	0.05	0.10	0.15
A2	0.85	0.95	1.05
A3	0.35	0.40	0.45
b	0.19	—	0.28
b1	0.18	0.20	0.23
c	0.15	—	0.21
c1	0.14	0.15	0.16
D	12.40	12.50	12.60
E	7.90	8.10	8.30
E1	6.00	6.10	6.20
e	0.50BSC		
L	0.45	—	0.75
L1	1.00REF		
θ	0	—	8°
O1	Ø1.00×0.10±0.05DP		
O2	Ø1.50×0.075±0.025DP		



## 6、声明及注意事项

### 6.1、产品中有毒有害物质或元素的名称及含量

部件名称	有毒有害物质或元素									
	铅 (Pb)	汞 (Hg)	镉 (Cd)	六价铬 (Cr (VI))	多溴联苯 (PBBs)	多溴联苯醚 (PBDEs)	邻苯二甲酸二丁酯 (DBP)	邻苯二甲酸丁苄酯 (BBP)	邻苯二甲酸二(2-乙基己基)酯 (DEHP)	邻苯二甲酸二异丁酯 (DIBP)
引线框	○	○	○	○	○	○	○	○	○	○
塑封树脂	○	○	○	○	○	○	○	○	○	○
芯片	○	○	○	○	○	○	○	○	○	○
内引线	○	○	○	○	○	○	○	○	○	○
装片胶	○	○	○	○	○	○	○	○	○	○
说明	○: 表示该有毒有害物质或元素的含量在 SJ/T11363-2006 标准的检出限以下。 ×: 表示该有毒有害物质或元素的含量超出 SJ/T11363-2006 标准的限量要求。									

### 6.2、注意

在使用本产品之前建议仔细阅读本资料;

本资料中的信息如有变化, 恕不另行通知;

本资料仅供参考, 本公司不承担任何由此而引起的任何损失;

本公司也不承担任何在使用过程中引起的侵犯第三方专利或其它权利的责任。

## X-ON Electronics

Largest Supplier of Electrical and Electronic Components

*Click to view similar products for [Latches category](#):*

*Click to view products by [I-core manufacturer](#):*

Other Similar products are found below :

[ML4875CS-5](#) [NLV14043BDR2G](#) [74F373DW](#) [NLV14044BDG](#) [5962-8863901RA](#) [5962-88639012A](#) [M22-30.01-2-D5-2-30/3/45](#) [M22-30.02-4-KW8-2-33/3/45](#) [M22DW-1333-21/3/45-90-07 \(9005\)](#) [GN 115-DK-26](#) [GN 115-SG-24](#) [GN 115-SG-50](#) [GN 115-VDE-22](#) [GN 115-VDE-34](#) [54FCT373ATLB](#) [NLV14043BDG](#) [NLV14515BDWR2G](#) [GN 115.10-DK-10-1-SR](#) [GN 115.10-DK-10-2-SR](#) [SN74HCS574QPWRQ1](#) [AiP74HCT573SA20.TB](#) [RS1G373XC6](#) [RS573XTSS20](#) [RS1G373XH6](#) [SN54ALS573CJ](#) [SN74HCS373QPWRQ1](#) [GN573D](#) [ZZ-16-103-01-S](#) [2.PM18.002-18](#) [2.PM18.006-18](#) [2.T18.006-18](#) [CQ/AA-KEY](#) [CQ/A-M22X1,5-45-28](#) [CQ/A-M22X1,5-45-32](#) [M22-2-D5-2-21-01-P](#) [CY74FCT2373CTSOC](#) [421283](#) [MIC5821YN](#) [MM74HC373WM](#) [MM74HC573MTCX](#) [MM74HC573WM](#) [74LCX373MTC](#) [74LVT16373MTDX](#) [74VHC373MX](#) [Z-0233-827-15](#) [MIC58P01YV](#) [74FCT573ATQG](#) [74LCX16373MTDX](#) [CQ/A-M22X1,5-45-16](#) [CQ/A-M22X1,5-45-18](#)