



AiP74LVC244

带三态控制的 8 路缓冲器/线驱动器

产品说明书

说明书发行履历:

版本	发行时间	新制/修订内容
2017-04-A1	2017-04	新制
2021-12-A2	2021-12	修改订购信息
2022-02-A3	2022-02	工作温度修改为-40℃~+105℃; 添加-40℃~+105℃参数表



1、概述

AiP74LVC244是具有三态输出的八路同相缓冲器/线驱动器。三态输出由输出使能输入 $\overline{1OE}$ 和 $\overline{2OE}$ 控制。 \overline{nOE} 上的高电平导致输出呈现高阻态。

输入可由 3.3V 或 5.0V 器件驱动。在三态模式中，输出可接 5V。这些功能允许在 3.3V 和 5V 混合环境中将电路用作转换器。

其主要特点如下：

- 与5V逻辑接口的5V耐压输入/输出
- 具有较宽的电源电压范围为：1.2V~3.6V
- CMOS低功耗
- 与TTL电平直接接口
- 输入能通过高达5.5V的电压
- $V_{CC}=0V$ 时为高阻抗
- 封装形式：SOP20/TSSOP20/DHVQFN20



订购信息:

管装:

产品料号	封装形式	打印标识	管装数	盒装管	盒装数	备注说明
AiP74LVC244 SA20.TB	SOP20	74LVC244	35 PCS/管	80 管/盒	2800 PCS/盒	塑封体尺寸: 12.8mm×7.5mm 引脚间距: 1.27mm
AiP74LVC244 TA20.TB	TSSOP20	74LVC244	70 PCS/管	200 管/盒	14000 PCS/盒	塑封体尺寸: 6.5mm×4.4mm 引脚间距: 0.65mm

编带:

产品料号	封装形式	打印标识	编带盘装数	编带盒装数	备注说明
AiP74LVC244 SA20.TR	SOP20	74LVC244	1000 PCS/盘	1000 PCS/盒	塑封体尺寸: 12.8mm×7.5mm 引脚间距: 1.27mm
AiP74LVC244 TA20.TR	TSSOP20	74LVC244	4000 PCS/盘	8000 PCS/盒	塑封体尺寸: 6.5mm×4.4mm 引脚间距: 0.65mm
AiP74LVC244 QE20.TR	DHVQFN20	74LVC244	3000 PCS/盘	3000 PCS/盒	塑封体尺寸: 4.5mm×2.5mm 引脚间距: 0.5mm

注: 如实物与订购信息不一致, 请以实物为准。



2、功能框图及引脚说明

2.1、功能框图

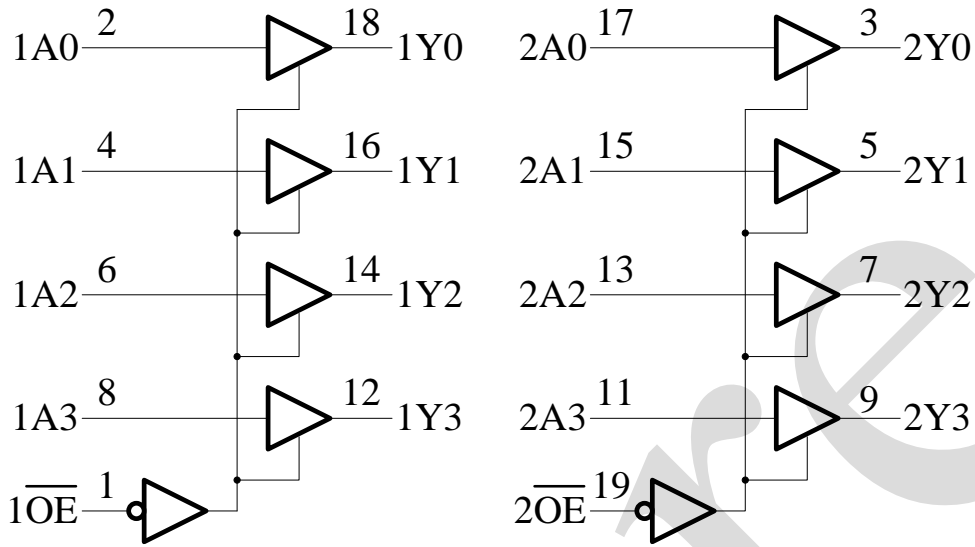


图 1 逻辑符号

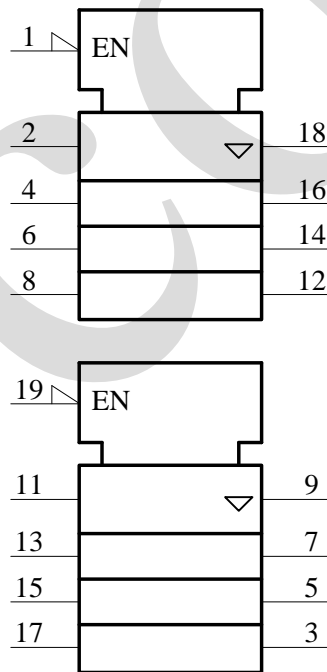


图 2 IEC 逻辑符号

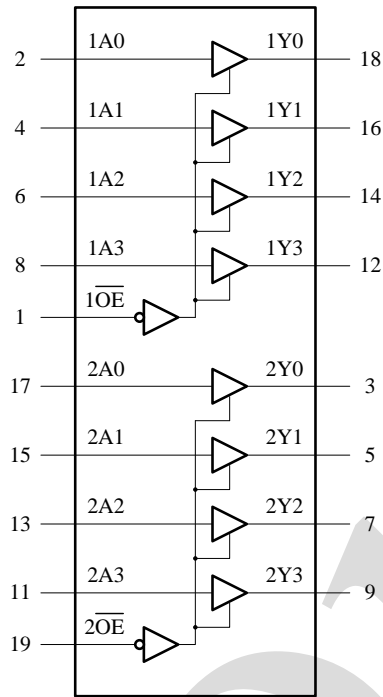
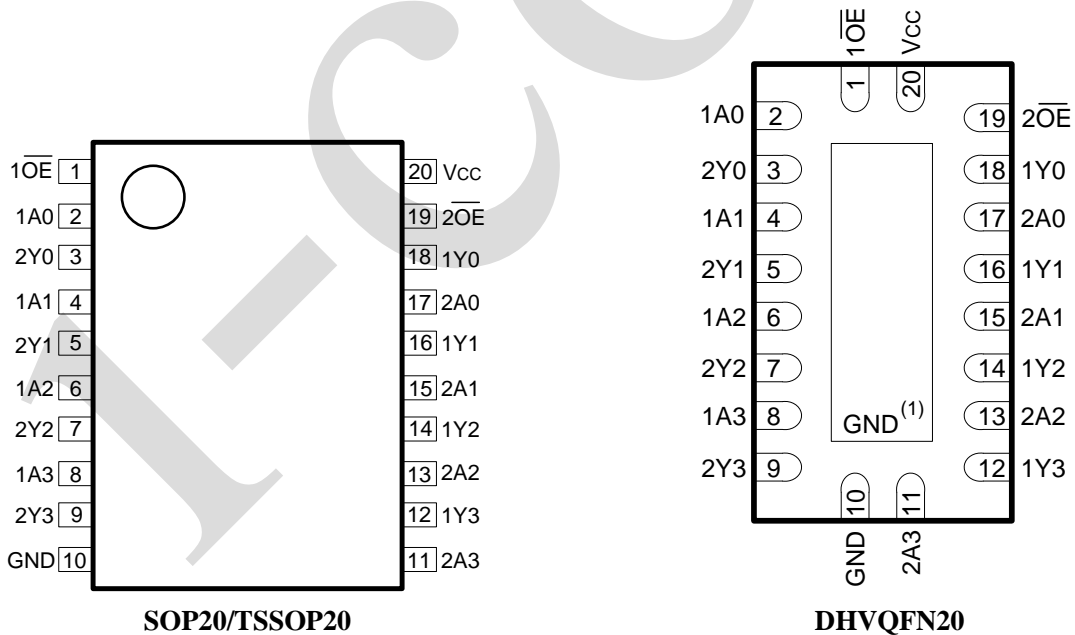


图 3 功能框图

2.2、引脚排列图



注:

(1) 这不是电源引脚。使用导电材料将该引脚和底片相连。焊接时无需电气或机械要求。但是，如果进行焊接，则焊盘应保持悬空或连接至 GND。



2.3、引脚说明及结构原理图

引脚	符 号	功 能
1	1OE	输出使能输入（低电平有效）
2	1A0	数据输入
3	2Y0	总线输出
4	1A1	数据输入
5	2Y1	总线输出
6	1A2	数据输入
7	2Y2	总线输出
8	1A3	数据输入
9	2Y3	总线输出
10	GND	地（0V）
11	2A3	数据输入
12	1Y3	总线输出
13	2A2	数据输入
14	1Y2	总线输出
15	2A1	数据输入
16	1Y1	总线输出
17	2A0	数据输入
18	1Y0	总线输出
19	2OE	输出使能输入（低电平有效）
20	V _{CC}	电源电压

2.4、功能表

输入		输出
nOE	nAn	nYn
L	L	L
L	H	H
H	X	Z

注：H=高电平；L=低电平；X=无关；Z=高阻态。

3、电特性

3.1、极限参数

参数名称	符号	条 件	最小	最大	单 位
电源电压	V _{CC}	—	-0.5	6.5	V
输入钳位电流	I _{IK}	V _I <0V	-50	—	mA
输入电压	V _I	—	-0.5	6.5	V
输出钳位电流	I _{OK}	V _O >V _{CC} 或 V _O <0V	—	±50	mA
输出电压	V _O	输出高电平或低电平	-0.5	V _{CC} +0.5	V
		输出三态	-0.5	6.5	V
输出电流	I _O	V _O =0V~V _{CC}	—	±50	mA
电源电流	I _{CC}	—	—	100	mA



地电流	I_{GND}	—	-100	—	mA
贮存温度	T_{stg}	—	-65	150	°C
总功耗	P_{tot}	—	—	500	mW
焊接温度	T_L	10s	250		°C

注:

[1] 如果遵守输入电流额定值, 则可能会超过最小输入电压额定值。

[2] 如果遵守输出电流额定值, 则可能会超过输出电压额定值。

[3] SOP20 封装: 高于 70°C, P_{tot} 值以 8mW/K 线性降低。TSSOP20 封装: 高于 60°C, P_{tot} 值以 5.5mW/K 线性降低。DHVQFN20 封装: 高于 60°C, P_{tot} 值以 4.5mW/K 线性降低。

3.2、推荐使用条件

参数名称	符号	条件	最小	典型	最大	单位
电源电压	V_{CC}	—	1.65	—	3.6	V
		功能	1.2	—	3.6	V
输入电压	V_I	—	0	—	5.5	V
输出电压	V_O	输出高电平或低电平	0	—	V_{CC}	V
		输出三态	0	—	5.5	V
工作环境温度	T_{amb}	—	-40	—	+105	°C
输入上升和下降转换速率	$\Delta t/\Delta V$	$V_{CC}=1.2V\sim 2.7V$	0	—	20	ns/V
		$V_{CC}=2.7V\sim 3.6V$	0	—	10	ns/V

3.3、电气特性

3.3.1、直流参数 1

(除非另有规定, $T_{amb}=-40^{\circ}C\sim +85^{\circ}C$, GND=0V)

参数名称	符号	测试条件	最小	典型	最大	单位	
高电平输入电压	V_{IH}	$V_{CC}=1.2V$	1.08	—	—	V	
		$V_{CC}=1.65V\sim 1.95V$	$0.65\times V_{CC}$	—	—	V	
		$V_{CC}=2.3V\sim 2.7V$	1.7	—	—	V	
		$V_{CC}=2.7V\sim 3.6V$	2.0	—	—	V	
低电平输入电压	V_{IL}	$V_{CC}=1.2V$	—	—	0.12	V	
		$V_{CC}=1.65V\sim 1.95V$	—	—	$0.35\times V_{CC}$	V	
		$V_{CC}=2.3V\sim 2.7V$	—	—	0.7	V	
		$V_{CC}=2.7V\sim 3.6V$	—	—	0.8	V	
高电平输出电压	V_{OH}	$V_I=V_{IH}$ 或 V_{IL}	$I_O=-100\mu A$; $V_{CC}=1.65V\sim 3.6V$	$V_{CC}-0.2$	—	—	V
			$I_O=-4mA$; $V_{CC}=1.65V$	1.2	—	—	V
			$I_O=-8mA$; $V_{CC}=2.3V$	1.8	—	—	V
			$I_O=-12mA$; $V_{CC}=2.7V$	2.2	—	—	V
			$I_O=-18mA$;	2.4	—	—	V



			$V_{CC}=3.0V$				
			$I_O=-24mA;$ $V_{CC}=3.0V$	2.2	—	—	V
低电平输出电压	V_{OL}	$V_I=V_{IH}$ 或 V_{IL}	$I_O=100\mu A;$ $V_{CC}=1.65V\sim 3.6V$	—	—	0.2	V
			$I_O=4mA;$ $V_{CC}=1.65V$	—	—	0.45	V
			$I_O=8mA;$ $V_{CC}=2.3V$	—	—	0.6	V
			$I_O=12mA;$ $V_{CC}=2.7V$	—	—	0.4	V
			$I_O=24mA;$ $V_{CC}=3.0V$	—	—	0.55	V
输入漏电流	I_I	$V_{CC}=3.6V; V_I=5.5V$ 或GND	—	± 0.1	± 5	μA	
截止状态输出电流	I_{OZ}	$V_{CC}=3.6V; V_I=V_{IH}$ 或 $V_{IL};$ $V_O=5.5V$ 或GND	—	± 0.1	± 5	μA	
掉电漏电流	I_{OFF}	$V_{CC}=0V; V_I$ 或 $V_O=5.5V$	—	± 0.1	± 10	μA	
静态电流	I_{CC}	$V_{CC}=3.6V; V_I=V_{CC}$ 或GND; $I_O=0A$	—	0.1	10	μA	
串通电流	ΔI_{CC}	每个输入引脚; $V_{CC}=2.7V\sim 3.6V;$ $V_I=V_{CC}-0.6V; I_O=0A$	—	5	500	μA	
输入电容	C_I	—	—	4	—	pF	

注:

[1] 所有典型值都是在 $V_{CC}=3.3V$ (除非另有说明) 和 $T_{amb}=25^\circ C$ 时测量的。[2] 当 $V_I > V_{CC}$ 允许输入端上有 5.5V 电压时, 总线保持电路将关闭。

3.3.2、直流参数 2

(除非另有规定, $T_{amb}=-40^\circ C\sim +105^\circ C$, GND=0V)

参数名称	符号	测试条件	最小	典型	最大	单位	
高电平输入电压	V_{IH}	$V_{CC}=1.2V$	1.08	—	—	V	
		$V_{CC}=1.65V\sim 1.95V$	$0.65\times V_{CC}$	—	—	V	
		$V_{CC}=2.3V\sim 2.7V$	1.7	—	—	V	
		$V_{CC}=2.7V\sim 3.6V$	2.0	—	—	V	
低电平输入电压	V_{IL}	$V_{CC}=1.2V$	—	—	0.12	V	
		$V_{CC}=1.65V\sim 1.95V$	—	—	$0.35\times V_{CC}$	V	
		$V_{CC}=2.3V\sim 2.7V$	—	—	0.7	V	
		$V_{CC}=2.7V\sim 3.6V$	—	—	0.8	V	
高电平输出电压	V_{OH}	$V_I=V_{IH}$ 或 V_{IL}	$I_O=-100\mu A;$ $V_{CC}=1.65V\sim 3.6V$	$V_{CC}-0.3$	—	—	V
			$I_O=-4mA;$ $V_{CC}=1.65V$	1.05	—	—	V
			$I_O=-8mA;$ $V_{CC}=2.3V$	1.65	—	—	V
			$I_O=-12mA;$ $V_{CC}=2.7V$	2.05	—	—	V
			$I_O=-18mA;$	2.25	—	—	V



			$V_{CC}=3.0V$				
			$I_O=-24mA;$ $V_{CC}=3.0V$	2.0	—	—	V
低电平输出电压	V_{OL}	$V_I=V_{IH}$ 或 V_{IL}	$I_O=100\mu A;$ $V_{CC}=1.65V\sim 3.6V$	—	—	0.3	V
			$I_O=4mA;$ $V_{CC}=1.65V$	—	—	0.65	V
			$I_O=8mA;$ $V_{CC}=2.3V$	—	—	0.8	V
			$I_O=12mA;$ $V_{CC}=2.7V$	—	—	0.6	V
			$I_O=24mA;$ $V_{CC}=3.0V$	—	—	0.8	V
输入漏电流	I_I	$V_{CC}=3.6V; V_I=5.5V$ 或GND	—	—	± 20	μA	
截止状态输出电流	I_{OZ}	$V_{CC}=3.6V; V_I=V_{IH}$ 或 $V_{IL};$ $V_O=5.5V$ 或GND	—	—	± 20	μA	
掉电漏电流	I_{OFF}	$V_{CC}=0V; V_I$ 或 $V_O=5.5V$	—	—	± 20	μA	
静态电流	I_{CC}	$V_{CC}=3.6V; V_I=V_{CC}$ 或GND; $I_O=0A$	—	—	40	μA	
串通电流	ΔI_{CC}	每个输入引脚; $V_{CC}=2.7V\sim 3.6V;$ $V_I=V_{CC}-0.6V; I_O=0A$	—	5	5000	μA	

注:

[1] 所有典型值都是在 $V_{CC}=3.3V$ (除非另有说明) 和 $T_{amb}=25^\circ C$ 时测量的。[2] 当 $V_I > V_{CC}$ 允许输入端上有 5.5V 电压时, 总线保持电路将关闭。

3.3.3、交流参数 1

(除非另有规定, $T_{amb}=-40^\circ C\sim +85^\circ C$, GND=0V)

参数名称	符号	测试条件	最小	典型	最大	单位	
nAn到nYn的传输延时	t_{pd}	见图5	$V_{CC}=1.2V$	—	17.0	—	ns
			$V_{CC}=1.65V\sim 1.95V$	1.5	6.4	13.7	ns
			$V_{CC}=2.3V\sim 2.7V$	1.0	3.4	7.1	ns
			$V_{CC}=2.7V$	1.5	3.4	6.9	ns
			$V_{CC}=3.0V\sim 3.6V$	1.5	2.9	5.9	ns
nOE到nYn的使能时间	t_{en}	见图6	$V_{CC}=1.2V$	—	24.0	—	ns
			$V_{CC}=1.65V\sim 1.95V$	1.5	7.0	17.3	ns
			$V_{CC}=2.3V\sim 2.7V$	1.5	3.9	9.5	ns
			$V_{CC}=2.7V$	1.5	4.1	8.6	ns
			$V_{CC}=3.0V\sim 3.6V$	1.0	3.2	7.6	ns
nOE到nYn的失能时间	t_{dis}	见图6	$V_{CC}=1.2V$	—	9.0	—	ns
			$V_{CC}=1.65V\sim 1.95V$	2.2	4.5	9.8	ns
			$V_{CC}=2.3V\sim 2.7V$	0.5	3.6	5.5	ns
			$V_{CC}=2.7V$	1.5	3.3	6.8	ns
			$V_{CC}=3.0V\sim 3.6V$	1.5	3.1	5.8	ns
输出偏斜时间	$t_{sk(o)}$	—	—	—	1.0	ns	
功率损耗电容	C_{PD}	每个输入; $V_{CC}=1.65V\sim 1.95V$	—	6.4	—	pF	



		$V_I = \text{GND} \sim V_{CC}$	$V_{CC} = 2.3\text{V} \sim 2.7\text{V}$	—	9.6	—	
			$V_{CC} = 3.0\text{V} \sim 3.6\text{V}$	—	12.5	—	

注:

[1] 典型值分别在 $T_{\text{amb}}=25^\circ\text{C}$ 和 $V_{CC}=1.2\text{V}, 1.8\text{V}, 2.5\text{V}, 2.7\text{V}$ 和 3.3V 时测量。[2] t_{pd} 与 t_{PLH} 和 t_{PHL} 相同。 t_{en} 与 t_{PZH} 和 t_{PZL} 相同。 t_{dis} 与 t_{PLZ} 和 t_{PHZ} 相同。

[3] 相同封装的任意两个输出之间的偏斜方向相同。此参数由设计保证。

[4] C_{PD} 用于决定动态功率损耗 (P_{D} 单位为 μW):

$$P_{\text{D}} = (C_{\text{PD}} \times V_{\text{CC}}^2 \times f_i \times N) + \sum (C_{\text{L}} \times V_{\text{CC}}^2 \times f_o), \text{ 其中:}$$

 f_i = 输入频率 (MHz); f_o = 输出频率 (MHz); C_{L} = 输出负载电容 (pF); V_{CC} = 电源电压 (V); N = 输入开关数; $\sum (C_{\text{L}} \times V_{\text{CC}}^2 \times f_o)$ = 输出总和。

3.3.4. 交流参数 2

(除非另有规定, $T_{\text{amb}}=-40^\circ\text{C} \sim +105^\circ\text{C}$, $\text{GND}=0\text{V}$)

参数名称	符号	测试条件	最小	典型	最大	单位	
nAn到nYn 的传输延时	t_{pd}	见图5	$V_{\text{CC}}=1.65\text{V} \sim 1.95\text{V}$	1.5	—	15.8	ns
			$V_{\text{CC}}=2.3\text{V} \sim 2.7\text{V}$	1.0	—	8.2	ns
			$V_{\text{CC}}=2.7\text{V}$	1.5	—	9.0	ns
			$V_{\text{CC}}=3.0\text{V} \sim 3.6\text{V}$	1.5	—	7.5	ns
nOE到nYn 的使能时间	t_{en}	见图6	$V_{\text{CC}}=1.65\text{V} \sim 1.95\text{V}$	1.5	—	20.0	ns
			$V_{\text{CC}}=2.3\text{V} \sim 2.7\text{V}$	1.5	—	11.0	ns
			$V_{\text{CC}}=2.7\text{V}$	1.5	—	11.0	ns
			$V_{\text{CC}}=3.0\text{V} \sim 3.6\text{V}$	1.0	—	9.5	ns
nOE到nYn 的失能时间	t_{dis}	见图6	$V_{\text{CC}}=1.65\text{V} \sim 1.95\text{V}$	2.2	—	11.3	ns
			$V_{\text{CC}}=2.3\text{V} \sim 2.7\text{V}$	0.5	—	6.4	ns
			$V_{\text{CC}}=2.7\text{V}$	1.5	—	8.5	ns
			$V_{\text{CC}}=3.0\text{V} \sim 3.6\text{V}$	1.5	—	7.5	ns
输出偏斜时间	$t_{\text{sk(o)}}$	—	—	—	1.5	ns	

注:

[1] 典型值分别在 $T_{\text{amb}}=25^\circ\text{C}$ 和 $V_{CC}=1.2\text{V}, 1.8\text{V}, 2.5\text{V}, 2.7\text{V}$ 和 3.3V 时测量。[2] t_{pd} 与 t_{PLH} 和 t_{PHL} 相同。 t_{en} 与 t_{PZH} 和 t_{PZL} 相同。 t_{dis} 与 t_{PLZ} 和 t_{PHZ} 相同。

[3] 相同封装的任意两个输出之间的偏斜方向相同。此参数由设计保证。



4、测试线路

4.1、交流测试线路

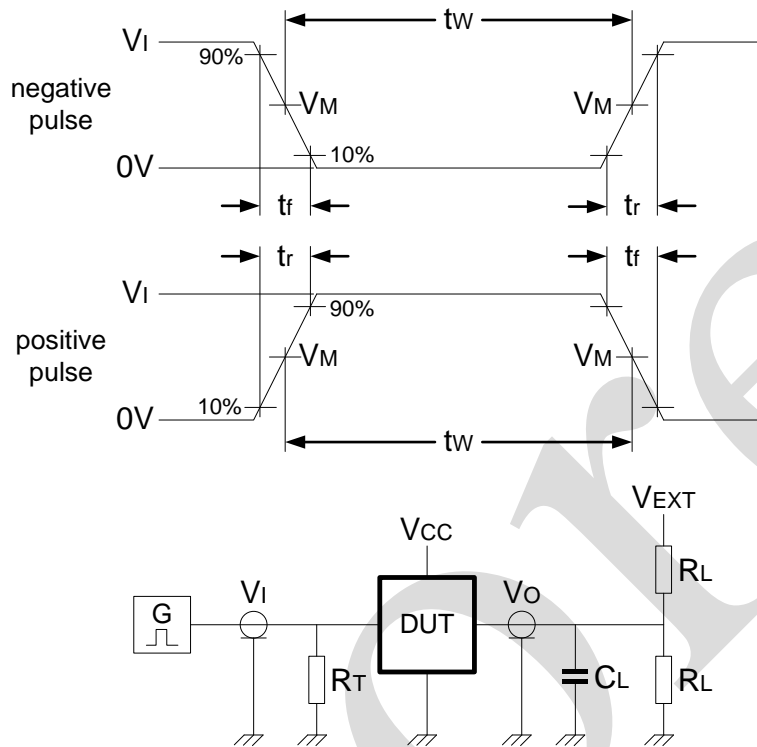


图 4 测试开关时间的测试电路

测试电路定义:

R_L =负载电阻

C_L =负载电容, 包括探针、夹子上的电容

R_T =终端电阻须与信号发生器的输出阻抗 Z_o 匹配

V_{EXT} =用于测量切换时间的外部电压

4.2、交流测试波形

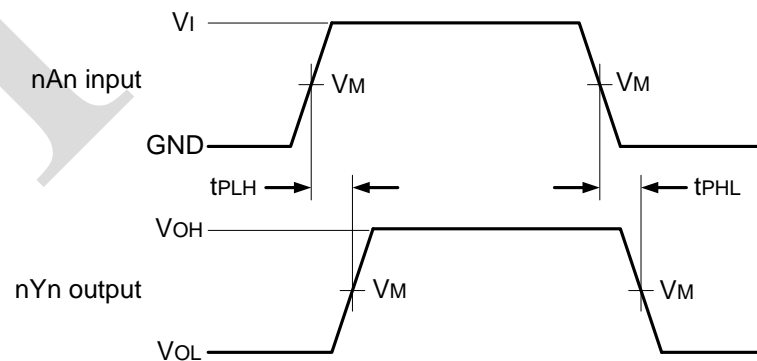


图5 输入 (nAn) 至输出 (nYn) 传输延迟及输出转换时间

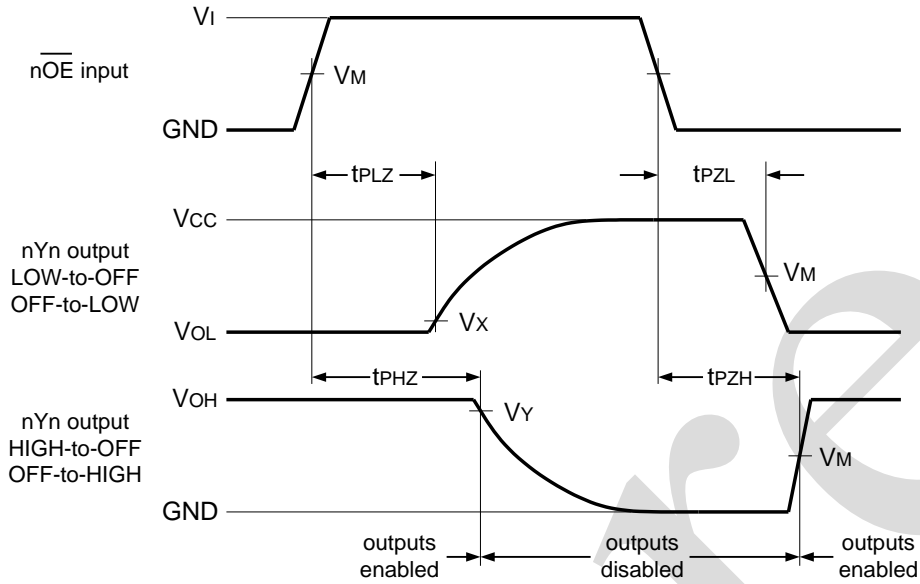


图 6 三态使能和失能时间

4.3、测试点

电源电压	输入		输出		
V_{CC}	V_I	V_M	V_M	V_X	V_Y
1.2V	V_{CC}	$0.5 \times V_{CC}$	$0.5 \times V_{CC}$	$V_{OL} + 0.15V$	$V_{OH} - 0.15V$
1.65V~1.95V	V_{CC}	$0.5 \times V_{CC}$	$0.5 \times V_{CC}$	$V_{OL} + 0.15V$	$V_{OH} - 0.15V$
2.3V~2.7V	V_{CC}	$0.5 \times V_{CC}$	$0.5 \times V_{CC}$	$V_{OL} + 0.15V$	$V_{OH} - 0.15V$
2.7V	2.7V	1.5V	1.5V	$V_{OL} + 0.3V$	$V_{OH} - 0.3V$
3.0V~3.6V	2.7V	1.5V	1.5V	$V_{OL} + 0.3V$	$V_{OH} - 0.3V$

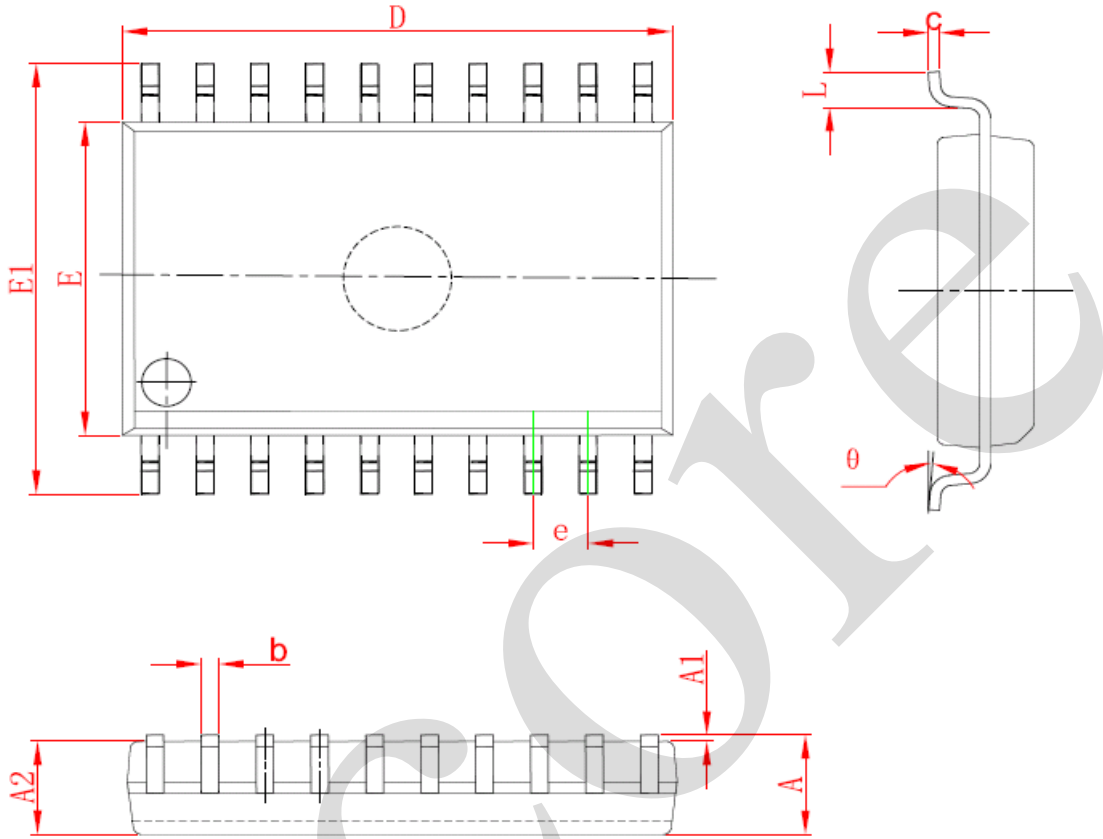
4.4、测试数据

电源电压	输入		负载		V_{EXT}		
V_{CC}	V_I	t_r, t_f	C_L	R_L	t_{PLH}, t_{PHL}	t_{PHZ}, t_{PZH}	t_{PLZ}, t_{PZL}
1.2V	V_{CC}	$\leq 2.0ns$	30pF	1k Ω	open	GND	$2 \times V_{CC}$
1.65V~1.95V	V_{CC}	$\leq 2.0ns$	30pF	1k Ω	open	GND	$2 \times V_{CC}$
2.3V~2.7V	V_{CC}	$\leq 2.0ns$	30pF	500 Ω	open	GND	$2 \times V_{CC}$
2.7V	2.7V	$\leq 2.5ns$	50pF	500 Ω	open	GND	$2 \times V_{CC}$
3.0V~3.6V	2.7V	$\leq 2.5ns$	50pF	500 Ω	open	GND	$2 \times V_{CC}$



5、封装尺寸与外形图

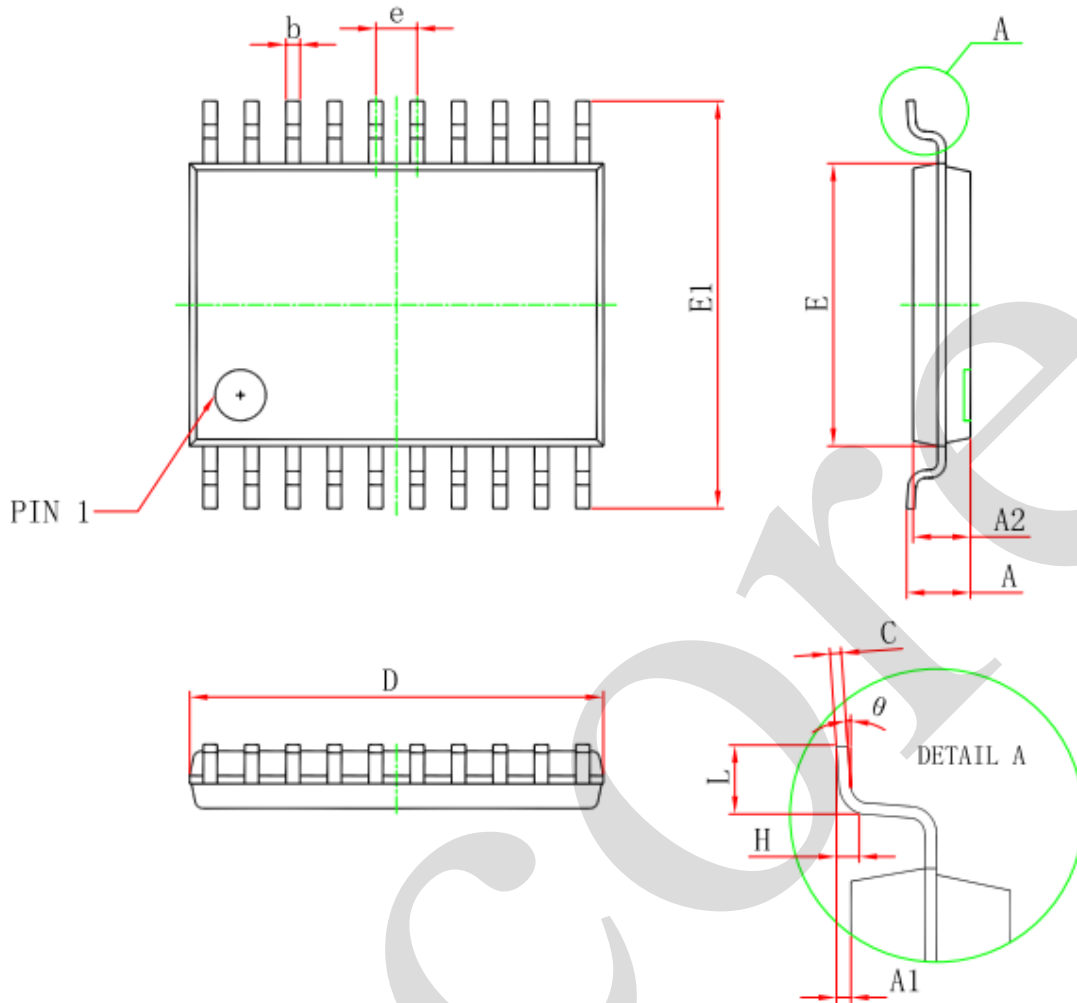
5.1、SOP20 外形图与封装尺寸



Symbol	Dimensions In Millimeters		Dimensions In Inches	
	Min	Max	Min	Max
A	2.350	2.650	0.093	0.104
A1	0.100	0.300	0.004	0.012
A2	2.100	2.500	0.083	0.098
b	0.330	0.510	0.013	0.020
c	0.204	0.330	0.008	0.013
D	12.520	13.000	0.493	0.512
E	7.400	7.600	0.291	0.299
E1	10.210	10.610	0.402	0.418
e	1.270 (BSC)		0.050 (BSC)	
L	0.400	1.270	0.016	0.050
θ	0°	8°	0°	8°



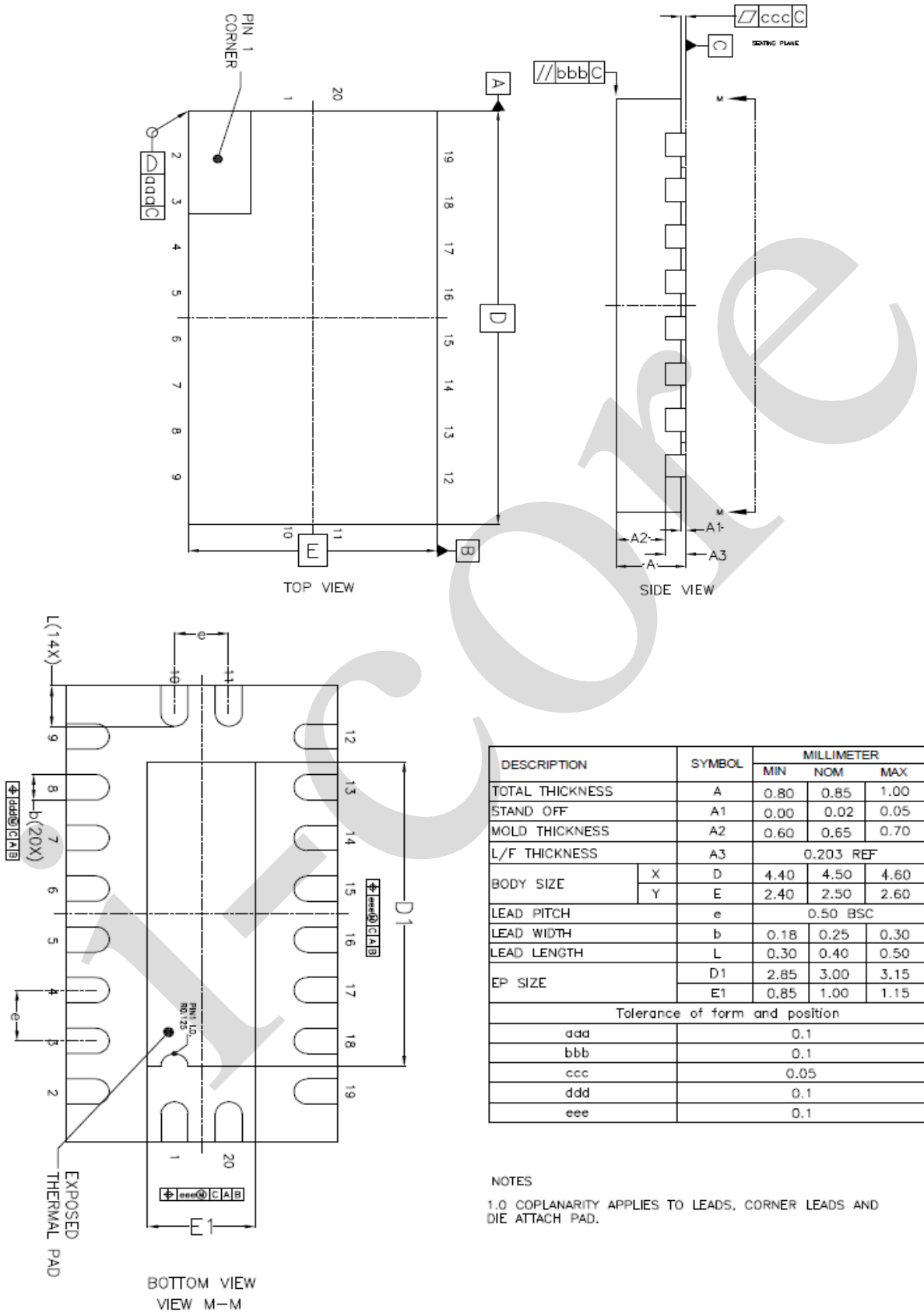
5.2、TSSOP20 外形图与封装尺寸



Symbol	Dimensions In Millimeters		Dimensions In Inches	
	Min	Max	Min	Max
D	6.400	6.600	0.252	0.259
E	4.300	4.500	0.169	0.177
b	0.190	0.300	0.007	0.012
c	0.090	0.200	0.004	0.008
E1	6.250	6.550	0.246	0.258
A		1.200		0.047
A2	0.800	1.000	0.031	0.039
A1	0.050	0.150	0.002	0.006
e	0.65 (BSC)		0.026 (BSC)	
L	0.500	0.700	0.020	0.028
H	0.25(TYP)		0.01(TYP)	
θ	1°	7°	1°	7°



5.3、DHVQFN20 外形图与封装尺寸





6、声明及注意事项

6.1、产品中有毒有害物质或元素的名称及含量

部件名称	有毒有害物质或元素									
	铅 (Pb)	汞 (Hg)	镉 (Cd)	六价铬 (Cr (VI))	多溴联 苯 (PBBs)	多溴联 苯醚 (PBD Es)	邻苯二 甲酸二 丁酯 (DBP)	邻苯二 甲酸丁 苯酯 (BBP)	邻苯二甲 酸二(2- 乙基己 基)酯 (DEHP)	邻苯二甲 酸二异丁 酯 (DIBP)
引线框	○	○	○	○	○	○	○	○	○	○
塑封 树脂	○	○	○	○	○	○	○	○	○	○
芯片	○	○	○	○	○	○	○	○	○	○
内引线	○	○	○	○	○	○	○	○	○	○
装片胶	○	○	○	○	○	○	○	○	○	○
说明	○: 表示该有毒有害物质或元素的含量在 SJ/T11363-2006 标准的检出限以下。 ×: 表示该有毒有害物质或元素的含量超出 SJ/T11363-2006 标准的限量要求。									

6.2、注意

在使用本产品之前建议仔细阅读本资料;

本资料中的信息如有变化, 恕不另行通知;

本资料仅供参考, 本公司不承担任何由此而引起的任何损失;

本公司也不承担任何在使用过程中引起的侵犯第三方专利或其它权利的责任。

X-ON Electronics

Largest Supplier of Electrical and Electronic Components

Click to view similar products for [Buffers & Line Drivers](#) category:

Click to view products by [I-core](#) manufacturer:

Other Similar products are found below :

[LXV200-024SW](#) [74AUP2G34FW3-7](#) [HEF4043BP](#) [NL17SG125DFT2G](#) [NLU1GT126CMUTCG](#) [CD4041UBE](#) [54FCT240CTDB](#)

[74HCT540N](#) [DS14C88N](#) [070519XB](#) [NL17SZ07P5T5G](#) [74LVC2G17FW4-7](#) [CD4502BE](#) [5962-8982101PA](#) [NL17SH17P5T5G](#)

[74HCT126T14-13](#) [74VHC9126FT\(BJ\)](#) [RHRXH162244K1](#) [74AUP1G34FW5-7](#) [74AUP1G07FW5-7](#) [74LVC1G126FW4-7](#)

[74LVC2G126RA3-7](#) [74LVCE1G125FZ4-7](#) [74AUP1G126FW5-7](#) [54FCT240TLB](#) [74LVCE1G07FZ4-7](#) [NLX3G16DMUTCG](#)

[NLX2G06AMUTCG](#) [LE87100NQCT](#) [LE87285NQC](#) [LE87290YQC](#) [LE87290YQCT](#) [74AUP1G125FW5-7](#) [NLU2G16CMUTCG](#)

[MC74LCX244MN2TWG](#) [NL17SG17P5T5G](#) [NLV74HC125ADR2G](#) [NLVHCT245ADTR2G](#) [NLVVHC1G126DFT2G](#) [EL5623IRZ](#)

[ISL15102AIRZ-T13](#) [ISL1539IRZ-T13](#) [MC100EP17MNG](#) [MC74HCT365ADR2G](#) [MC74LCX244ADTR2G](#) [NL27WZ126US](#) [NL37WZ16US](#)

[NLU1G07MUTCG](#) [NLU2G07MUTCG](#) [NLX3G17BMX1TCG](#)