



# AiP74LVC4245

## 双电源带三态控制的8路总线收发器

### 产品说明书

说明书发行履历:

版本	发行时间	新制/修订内容
2017-09-A1	2017-09	新制
2021-12-A2	2021-12	修改订购信息
2022-02-A3	2022-02	工作温度修改为-40℃~+105℃; 添加-40℃~+105℃参数表
2022-12-A4	2022-12	修改订购信息; 修改焊接温度



## 1、概述

AiP74LVC4245是双电源8路总线收发器,在发送和接收方向均具有同相三态总线兼容输出。它旨在3V和5V混合供电环境中连接3V和5V总线。

该器件具有一个便于级联的输出使能输入(引脚 $\overline{\text{OE}}$ );一个用于方向控制的发送/接收输入(引脚DIR)。引脚 $\overline{\text{OE}}$ 控制输出,以便有效隔离总线。

在挂起模式下,当 $V_{\text{CC(A)}}$ 为零时,将没有电流从一个电源流到另一电源。A输出必须设置为三态,并且A总线上的电压必须小于 $V_{\text{diode}}$ (典型值为0.7V)。

$V_{\text{CC(A)}} \geq V_{\text{CC(B)}}$ , 在挂起模式下除外。

其主要特点如下:

- 5V耐压输入/输出,用于与5V逻辑接口
- 较宽的电源电压范围:
  - 3V总线( $V_{\text{CC(B)}}$ ): 1.5V~3.6V
  - 5V总线( $V_{\text{CC(A)}}$ ): 1.5V~5.5V
- CMOS低功耗
- 与TTL电平直接接口
- 输入可接受高达5.5V的电压
- $V_{\text{CC(A)}}=0\text{V}$ 时为高阻抗
- 工作环境温度范围:  $-40^{\circ}\text{C} \sim +105^{\circ}\text{C}$
- 封装形式: SOP24/SSOP24/TSSOP24/DHVQFN24



## 订购信息:

## 管装:

产品料号	封装形式	打印标识	管装数	盒装管	盒装数	备注说明
AiP74LVC4245SA24.TB	SOP24	74LVC4245	30 PCS/管	80 管/盒	2400 PCS/盒	塑封体尺寸: 15.4mm×7.5mm 引脚间距: 1.27mm
AiP74LVC4245VB24.TB	SSOP24	74LVC4245	50 PCS/管	200 管/盒	10000 PCS/盒	塑封体尺寸: 8.7mm×3.9mm 引脚间距: 0.635mm
AiP74LVC4245TA24.TB	TSSOP24	74LVC4245	62 PCS/管	200 管/盒	12400 PCS/盒	塑封体尺寸: 7.8mm×4.4mm 引脚间距: 0.65mm

## 编带:

产品料号	封装形式	打印标识	编带盘装数	编带盒装数	备注说明
AiP74LVC4245SA24.TR	SOP24	74LVC4245	1250PCS/盘	1250PCS/盒	塑封体尺寸: 15.4mm×7.5mm 引脚间距: 1.27mm
AiP74LVC4245VB24.TR	SSOP24	74LVC4245	4000PCS/盘	8000PCS/盒	塑封体尺寸: 8.7mm×3.9mm 引脚间距: 0.635mm
AiP74LVC4245TA24.TR	TSSOP24	74LVC4245	2500PCS/盘	5000PCS/盒	塑封体尺寸: 7.8mm×4.4mm 引脚间距: 0.65mm
AiP74LVC4245QE24.TR	DHVQFN24	74LVC4245	3000PCS/盘	3000PCS/盒	塑封体尺寸: 5.5mm×3.5mm 引脚间距: 0.5mm

注: 如实物与订购信息不一致, 请以实物为准。



## 2、功能框图及引脚说明

### 2.1、功能框图

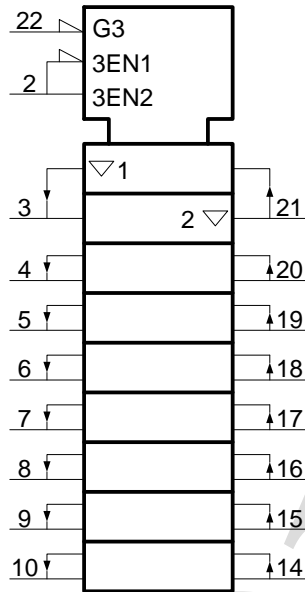


图 1 IEC 逻辑符号

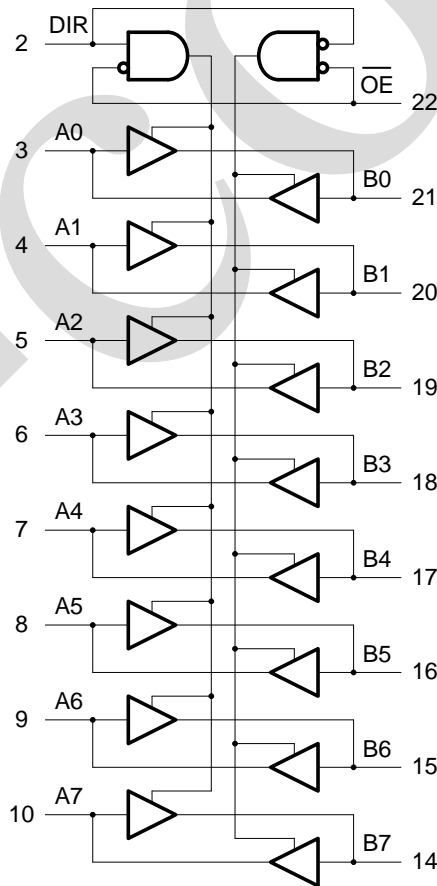
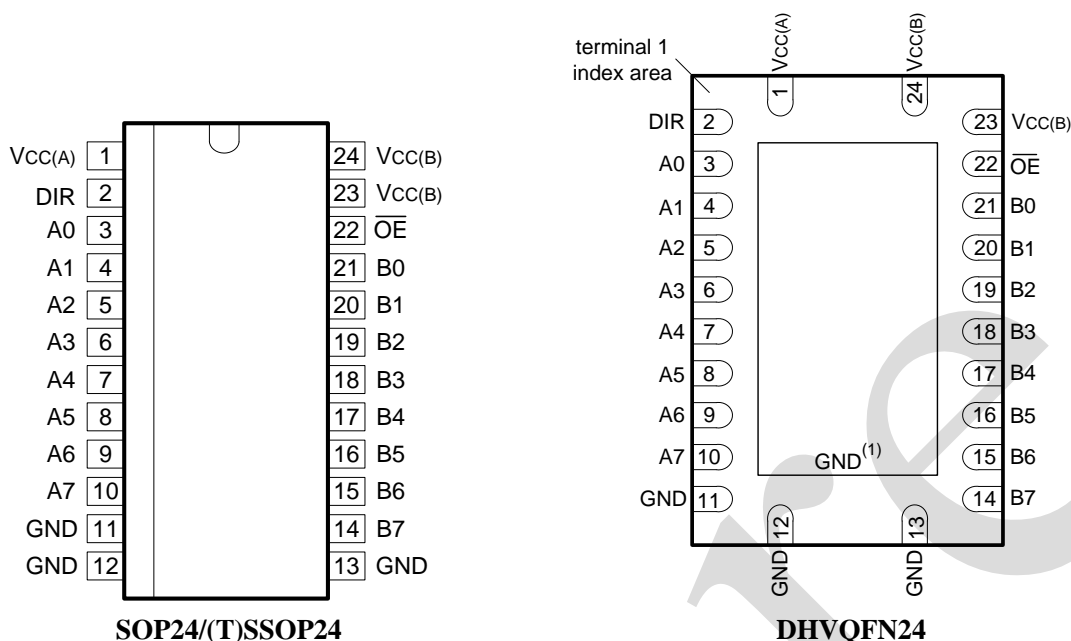


图 2 逻辑框图



## 2.2、引脚排列图



注:

(1) 这不是电源引脚。使用导电芯片附着材料将基板附着到此焊盘。焊接时无需电气或机械要求。但是, 如果进行焊接, 则焊盘应保持悬空或连接至GND。

## 2.3、引脚说明

引脚	符号	功能
1	V <sub>CC(A)</sub>	电源电压 (5V 总线)
2	DIR	方向控制
3	A0	数据输入或输出
4	A1	数据输入或输出
5	A2	数据输入或输出
6	A3	数据输入或输出
7	A4	数据输入或输出
8	A5	数据输入或输出
9	A6	数据输入或输出
10	A7	数据输入或输出
11	GND	地 (0V)
12	GND	地 (0V)
13	GND	地 (0V)
14	B7	数据输入或输出
15	B6	数据输入或输出
16	B5	数据输入或输出
17	B4	数据输入或输出
18	B3	数据输入或输出
19	B2	数据输入或输出
20	B1	数据输入或输出



21	B0	数据输入或输出
22	$\overline{OE}$	输出使能输入 (低电平有效)
23	$V_{CC(B)}$	电源电压 (3V 总线)
24	$V_{CC(B)}$	电源电压 (3V 总线)

## 2.4、功能表

输入		输入/输出	
$\overline{OE}$	DIR	An	Bn
L	L	A=B	输入
L	H	输入	B=A
H	X	Z	Z

注: H=高电平; L=低电平; X=无关; Z=高阻态

## 3、电特性

### 3.1、极限参数

除非另有规定,  $T_{amb}=25^{\circ}C$ ,  $GND=0V$

参数名称	符号	条件	最小	最大	单位
电源电压 A	$V_{CC(A)}$	—	-0.5	+6.5	V
电源电压 B	$V_{CC(B)}$	—	-0.5	+4.6	V
输入钳位电流	$I_{IK}$	$V_I < 0V$	-50	—	mA
输入电压	$V_I$	— <sup>[1]</sup>	-0.5	+6.5	V
输出钳位电流	$I_{OK}$	$V_O > V_{CCO}$ 或 $V_O < 0V$ <sup>[2]</sup>	—	$\pm 50$	mA
输出电压	$V_O$	输出高电平或低电平 <sup>[1]</sup>	-0.5	$V_{CC}+0.5$	V
		输出三态 <sup>[1]</sup>	-0.5	+6.5	V
输出电流	$I_O$	$V_O=0V \sim V_{CCO}$ <sup>[2]</sup>	—	$\pm 50$	mA
电源电流	$I_{CC}$	—	—	100	mA
地电流	$I_{GND}$	—	-100	—	mA
贮存温度	$T_{stg}$	—	-65	+150	$^{\circ}C$
总功耗	$P_{tot}$	—	—	500	mW
焊接温度	$T_L$	10s	260		$^{\circ}C$

注:

[1] 如果遵守输入和输出电流额定值, 则可能超出输入和输出电压额定值。

[2]  $V_{CCO}$  是与输出关联的电源电压。



## 3.2、推荐使用条件

参数名称	符号	条件	最小	典型	最大	单位
电源电压 A	$V_{CC(A)}$	$V_{CC(A)} \geq V_{CC(B)}$ ; 最大速度性能见图4	1.5	—	5.5	V
电源电压 B	$V_{CC(B)}$	$V_{CC(A)} \geq V_{CC(B)}$ ; 低压应用见图4	1.5	—	3.6	V
输入电压	$V_I$	控制输入端口	0	—	5.5	V
输出电压	$V_O$	输出高电平或低电平	0	—	$V_{CC}$	V
		输出三态	0	—	5.5	V
工作环境温度	$T_{amb}$	—	-40	—	+105	°C
输入上升和下降转换速率	$\Delta t/\Delta V$	$V_{CC(B)}=2.7V \sim 3.0V$	—	—	20	ns/V
		$V_{CC(B)}=3.0V \sim 3.6V$	—	—	10	ns/V
		$V_{CC(A)}=3.0V \sim 4.5V$	—	—	20	ns/V
		$V_{CC(A)}=4.5V \sim 5.5V$	—	—	10	ns/V

## 3.3、电气特性

## 3.3.1、直流参数 1

(除非另有规定,  $T_{amb}=-40^{\circ}\text{C} \sim +85^{\circ}\text{C}$ ,  $GND=0V$ )

参数名称	符号	测试条件	最小	典型 <sup>[1]</sup>	最大	单位	
高电平输入电压	$V_{IH}$	$V_{CC(B)}=2.7V \sim 3.6V$	2.0	—	—	V	
		$V_{CC(A)}=4.5V \sim 5.5V$	2.0	—	—	V	
低电平输入电压	$V_{IL}$	$V_{CC(B)}=2.7V \sim 3.6V$	—	—	0.8	V	
		$V_{CC(A)}=4.5V \sim 5.5V$	—	—	0.8	V	
高电平输出电压	$V_{OH}$	$V_I=V_{IH}$ 或 $V_{IL}$	$V_{CC(B)}=2.7V \sim 3.6V$ ; $I_O=-100\mu A$	$V_{CC(B)}-0.2$	$V_{CC(B)}$	—	V
			$V_{CC(B)}=2.7V$ ; $I_O=-12mA$	$V_{CC(B)}-0.5$	—	—	V
			$V_{CC(B)}=3.0V$ ; $I_O=-24mA$	$V_{CC(B)}-0.8$	—	—	V
			$V_{CC(A)}=4.5V \sim 5.5V$ ; $I_O=-100\mu A$	$V_{CC(A)}-0.2$	$V_{CC(A)}$	—	V
			$V_{CC(A)}=4.5V$ ; $I_O=-12mA$	$V_{CC(A)}-0.5$	—	—	V
			$V_{CC(A)}=4.5V$ ; $I_O=-24mA$	$V_{CC(A)}-0.8$	—	—	V
低电平输出电压	$V_{OL}$	$V_I=V_{IH}$ 或 $V_{IL}$	$V_{CC(B)}=2.7V \sim 3.6V$ ; $I_O=100\mu A$	—	—	0.20	V
			$V_{CC(B)}=2.7V$ ; $I_O=12mA$	—	—	0.40	V
			$V_{CC(B)}=3.0V$ ; $I_O=24mA$	—	—	0.55	V
			$V_{CC(A)}=4.5V \sim 5.5V$ ; $I_O=100\mu A$	—	—	0.20	V
			$V_{CC(A)}=4.5V$ ; $I_O=12mA$	—	—	0.40	V
			$V_{CC(A)}=4.5V$ ; $I_O=24mA$	—	—	0.55	V
输入漏电流	$I_I$	$V_I=5.5V$ 或 $GND$	—	$\pm 0.1$	$\pm 5$	$\mu A$	
截止状态输出电流	$I_{OZ}$	$V_I=V_{IH}$ 或 $V_{IL}$ <sup>[2]</sup>	$V_{CC(B)}=3.6V$ ; $V_O=V_{CC(B)}$ 或 $GND$	—	$\pm 0.1$	$\pm 5$	$\mu A$
			$V_{CC(A)}=5.5V$ ; $V_O=V_{CC(A)}$ 或 $GND$	—	$\pm 0.1$	$\pm 5$	$\mu A$



静态电流	$I_{CC}$	$I_O=0A$	$V_{CC(B)}=3.6V$ ; 其他输入接在 $V_{CC(B)}$ 或GND上	—	0.1	10	$\mu A$
			$V_{CC(A)}=5.5V$ ; 其他输入接在 $V_{CC(A)}$ 或GND上	—	0.1	10	$\mu A$
串通电流	$\Delta I_{CC}$	每个控制引脚; $I_O=0A$ <sup>[3]</sup>	$V_{CC(B)}=2.7V\sim 3.6V$ ; $V_I=V_{CC(B)}-0.6V$ ; 其他输入接在 $V_{CC(B)}$ 或GND上	—	5	500	$\mu A$
			$V_{CC(A)}=4.5V\sim 5.5V$ ; $V_I=V_{CC(A)}-0.6V$ ; 其他输入接在 $V_{CC(A)}$ 或GND上	—	5	500	$\mu A$
输入电容	$C_I$	—		—	4.0	—	pF
输入/输出电容	$C_{I/O}$	An和Bn		—	5.0	—	pF

注:

[1] 所有典型值均在 $V_{CC(A)}=5.0V$ ,  $V_{CC(B)}=3.3V$ 和 $T_{amb}=25^\circ C$ 时测量。[2] 对于收发器, 参数 $I_{OZ}$ 包括输入漏电流。[3]  $V_{CC(B)}=2.7V\sim 3.6V$ : 其他输入接在 $V_{CC(B)}$ 或GND上。 $V_{CC(A)}=4.5V\sim 5.5V$ : 其他输入接在 $V_{CC(A)}$ 或GND上。

### 3.3.2、直流参数 2

(除非另有规定,  $T_{amb}=-40^\circ C\sim +105^\circ C$ , GND=0V)

参数名称	符号	测试条件	最小	典型 <sup>[1]</sup>	最大	单位	
高电平输入电压	$V_{IH}$	$V_{CC(B)}=2.7V\sim 3.6V$	2.0	—	—	V	
		$V_{CC(A)}=4.5V\sim 5.5V$	2.0	—	—	V	
低电平输入电压	$V_{IL}$	$V_{CC(B)}=2.7V\sim 3.6V$	—	—	0.8	V	
		$V_{CC(A)}=4.5V\sim 5.5V$	—	—	0.8	V	
高电平输出电压	$V_{OH}$	$V_I=V_{IH}$ 或 $V_{IL}$	$V_{CC(B)}=2.7V\sim 3.6V$ ; $I_O=-100\mu A$	$V_{CC(B)}-0.3$	—	—	V
			$V_{CC(B)}=2.7V$ ; $I_O=-12mA$	$V_{CC(B)}-0.65$	—	—	V
			$V_{CC(B)}=3.0V$ ; $I_O=-24mA$	$V_{CC(B)}-1.0$	—	—	V
			$V_{CC(A)}=4.5V\sim 5.5V$ ; $I_O=-100\mu A$	$V_{CC(A)}-0.3$	—	—	V
			$V_{CC(A)}=4.5V$ ; $I_O=-12mA$	$V_{CC(A)}-0.65$	—	—	V
			$V_{CC(A)}=4.5V$ ; $I_O=-24mA$	$V_{CC(A)}-1.0$	—	—	V
低电平输出电压	$V_{OL}$	$V_I=V_{IH}$ 或 $V_{IL}$	$V_{CC(B)}=2.7V\sim 3.6V$ ; $I_O=100\mu A$	—	—	0.30	V
			$V_{CC(B)}=2.7V$ ; $I_O=12mA$	—	—	0.60	V
			$V_{CC(B)}=3.0V$ ; $I_O=24mA$	—	—	0.80	V
			$V_{CC(A)}=4.5V\sim 5.5V$ ; $I_O=100\mu A$	—	—	0.30	V
			$V_{CC(A)}=4.5V$ ; $I_O=12mA$	—	—	0.60	V
			$V_{CC(A)}=4.5V$ ; $I_O=24mA$	—	—	0.80	V
输入漏电流	$I_I$	$V_I=5.5V$ 或GND		—	—	$\pm 20$	$\mu A$





截止状态输出电流	$I_{OZ}$	$V_I = V_{IH}$ 或 $V_{IL}$ [2]	$V_{CC(B)} = 3.6V$ ; $V_O = V_{CC(B)}$ 或 GND	—	—	$\pm 20$	$\mu A$
			$V_{CC(A)} = 5.5V$ ; $V_O = V_{CC(A)}$ 或 GND	—	—	$\pm 20$	$\mu A$
静态电流	$I_{CC}$	$I_O = 0A$	$V_{CC(B)} = 3.6V$ ; 其他输入接在 $V_{CC(B)}$ 或 GND	—	—	40	$\mu A$
			$V_{CC(A)} = 5.5V$ ; 其他输入接在 $V_{CC(A)}$ 或 GND	—	—	40	$\mu A$
串通电流	$\Delta I_{CC}$	每个控制引脚; $I_O = 0A$ [3]	$V_{CC(B)} = 2.7V \sim 3.6V$ ; $V_I = V_{CC(B)} - 0.6V$ ; 其他输入接在 $V_{CC(B)}$ 或 GND 上	—	—	5000	$\mu A$
			$V_{CC(A)} = 4.5V \sim 5.5V$ ; $V_I = V_{CC(A)} - 0.6V$ ; 其他输入接在 $V_{CC(A)}$ 或 GND 上	—	—	5000	$\mu A$

注:

[1] 所有典型值均在  $V_{CC(A)} = 5.0V$ ,  $V_{CC(B)} = 3.3V$  和  $T_{amb} = 25^\circ C$  时测量。[2] 对于收发器, 参数  $I_{OZ}$  包括输入漏电流。[3]  $V_{CC(B)} = 2.7V \sim 3.6V$ : 其他输入接在  $V_{CC(B)}$  或 GND 上。 $V_{CC(A)} = 4.5V \sim 5.5V$ : 其他输入接在  $V_{CC(A)}$  或 GND 上。

### 3.3.3、交流参数 1

(除非另有规定,  $T_{amb} = -40^\circ C \sim +85^\circ C$ ,  $GND = 0V$ ,  $V_{CC(A)} = 4.5V \sim 5.5V$ ;  $t_r = t_f \leq 2.5ns$ )

参数名称	符号	测试条件	$V_{CC(B)}$	最小	典型 <sup>[1]</sup>	最大	单位
高电平到低电平传输延时	$t_{PHL}$	An到Bn; 见图5	2.7V	1.0	3.6	6.3	ns
			3.0V~3.6V	1.0	3.3	6.3	ns
		Bn到An; 见图5	2.7V	1.0	3.4	6.1	ns
			3.0V~3.6V	1.0	3.4	6.1	ns
低电平到高电平传输延时	$t_{PLH}$	An到Bn; 见图5	2.7V	1.0	3.3	6.7	ns
			3.0V~3.6V	1.0	2.8	6.5	ns
		Bn到An; 见图5	2.7V	1.0	3.0	5.0	ns
			3.0V~3.6V	1.0	3.0	5.0	ns
截止状态到低电平传输延时	$t_{PZL}$	$\overline{OE}$ 到An; 见图6	2.7V	1.0	4.5	9.0	ns
			3.0V~3.6V	1.0	4.5	9.0	ns
		$\overline{OE}$ 到Bn; 见图6	2.7V	1.0	4.4	8.7	ns
			3.0V~3.6V	1.0	3.8	8.1	ns
截止状态到高电平传输延时	$t_{PZH}$	$\overline{OE}$ 到An; 见图6	2.7V	1.0	4.5	8.1	ns
			3.0V~3.6V	1.0	4.5	8.1	ns
		$\overline{OE}$ 到Bn; 见图6	2.7V	1.0	4.3	8.7	ns
			3.0V~3.6V	1.0	3.2	8.1	ns
低电平到截止状态传输延时	$t_{PLZ}$	$\overline{OE}$ 到An; 见图6	2.7V	1.0	2.9	7.0	ns
			3.0V~3.6V	1.0	2.9	7.0	ns
		$\overline{OE}$ 到Bn; 见图6	2.7V	1.0	3.9	7.7	ns



				3.0V~3.6V	1.0	3.5	7.7	ns
高电平到截止状态传输延时	$t_{PHZ}$	— OE到An; 见图6		2.7V	1.0	2.8	5.8	ns
				3.0V~3.6V	1.0	2.8	5.8	ns
		— OE到Bn; 见图6		2.7V	1.0	3.3	7.8	ns
				3.0V~3.6V	1.0	2.9	7.8	ns
输出偏斜时间	$t_{sk(o)}$	—	— <sup>[2]</sup>	—	—	1.0	ns	
功耗电容	$C_{PD}$	5V总线: B到An; $V_I=GND\sim V_{CC(A)}$ ; $V_{CC(A)}=5.0V^{[3]}$	输出使能	—	—	17	—	pF
			输出失能	—	—	5	—	pF
		3V总线: An到Bn; $V_I=GND\sim V_{CC(B)}$ ; $V_{CC(B)}=3.3V^{[3]}$	输出使能	—	—	17	—	pF
			输出失能	—	—	5	—	pF

注:

[1] 典型值分别在 $T_{amb}=25^{\circ}C$ ,  $V_{CC(A)}=5.0V$ 及 $V_{CC(B)}=2.7V$ 和 $3.3V$ 时测量。

[2] 相同封装的任意两个输出之间的偏斜方向相同。此参数由设计保证。

[3]  $C_{PD}$ 用于确定动态功耗 ( $P_D$ 单位为 $\mu W$ )。 $P_D=C_{PD}\times V_{CC}^2\times f_i\times N+\sum(C_L\times V_{CC}^2\times f_o)$ , 其中: $f_i$ =输入频率, 单位为MHz;  $f_o$ =输出频率, 单位为MHz; $C_L$ =输出负载电容, 单位为pF; $V_{CC}$ =电源电压, 单位为V;

N=输入开关数;

 $\sum(C_L\times V_{CC}^2\times f_o)$ =输出总和。

### 3.3.4. 交流参数 2

(除非另有规定,  $T_{amb}=-40^{\circ}C\sim+105^{\circ}C$ ,  $GND=0V$ ,  $V_{CC(A)}=4.5V\sim5.5V$ ;  $t_r=t_f\leq 2.5ns$ )

参数名称	符号	测试条件	$V_{CC(B)}$	最小	典型 <sup>[1]</sup>	最大	单位
高电平到低电平传输延时	$t_{PHL}$	An到Bn; 见图5	2.7V	1.0	—	8.0	ns
			3.0V~3.6V	1.0	—	8.0	ns
		Bn到An; 见图5	2.7V	1.0	—	8.0	ns
			3.0V~3.6V	1.0	—	8.0	ns
低电平到高电平传输延时	$t_{PLH}$	An到Bn; 见图5	2.7V	1.0	—	8.5	ns
			3.0V~3.6V	1.0	—	8.5	ns
		Bn到An; 见图5	2.7V	1.0	—	6.5	ns
			3.0V~3.6V	1.0	—	6.5	ns
截止状态到低电平传输延时	$t_{PZL}$	— OE到An; 见图6	2.7V	1.0	—	11.5	ns
			3.0V~3.6V	1.0	—	11.5	ns
		— OE到Bn; 见图6	2.7V	1.0	—	11.0	ns
			3.0V~3.6V	1.0	—	10.5	ns
截止状态到高电平传输延时	$t_{PZH}$	— OE到An; 见图6	2.7V	1.0	—	10.5	ns
			3.0V~3.6V	1.0	—	10.5	ns
		— OE到Bn; 见图6	2.7V	1.0	—	11.0	ns
			3.0V~3.6V	1.0	—	10.5	ns



低电平到截止 状态传输延时	$t_{PLZ}$	$\overline{\text{OE}}$ 到An; 见图6	2.7V	1.0	—	9.0	ns
			3.0V~3.6V	1.0	—	9.0	ns
		$\overline{\text{OE}}$ 到Bn; 见图6	2.7V	1.0	—	10.0	ns
			3.0V~3.6V	1.0	—	10.0	ns
高电平到截止 状态传输延时	$t_{PHZ}$	$\overline{\text{OE}}$ 到An; 见图6	2.7V	1.0	—	7.5	ns
			3.0V~3.6V	1.0	—	7.5	ns
		$\overline{\text{OE}}$ 到Bn; 见图6	2.7V	1.0	—	10.0	ns
			3.0V~3.6V	1.0	—	10.0	ns
输出偏斜时间	$t_{sk(o)}$	—	— <sup>[2]</sup>	—	—	1.5	ns

注:

[1] 典型值分别在 $T_{amb}=25^{\circ}\text{C}$ ,  $V_{CC(A)}=5.0\text{V}$ 及 $V_{CC(B)}=2.7\text{V}$ 和 $3.3\text{V}$ 时测量。

[2] 相同封装的任意两个输出之间的偏斜方向相同。此参数由设计保证。

## 4、测试线路

### 4.1、交流测试线路

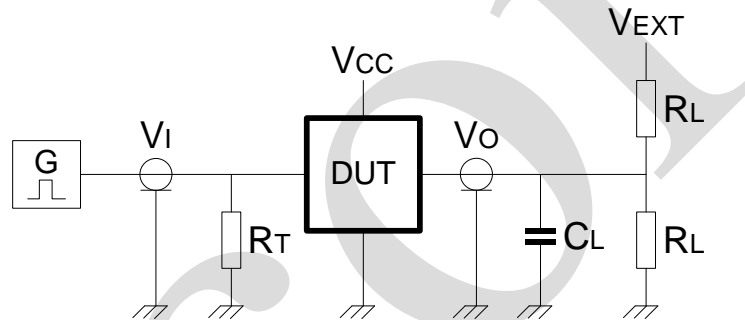


图 3 开关时间负载电路

测试电路的定义:

$R_L$ =负载电阻

$C_L$ =负载电容, 包括探针、夹子上的电容

$R_T$ =终端电阻须与信号发生器的输出阻抗 $Z_o$ 匹配



4.2、交流测试波形

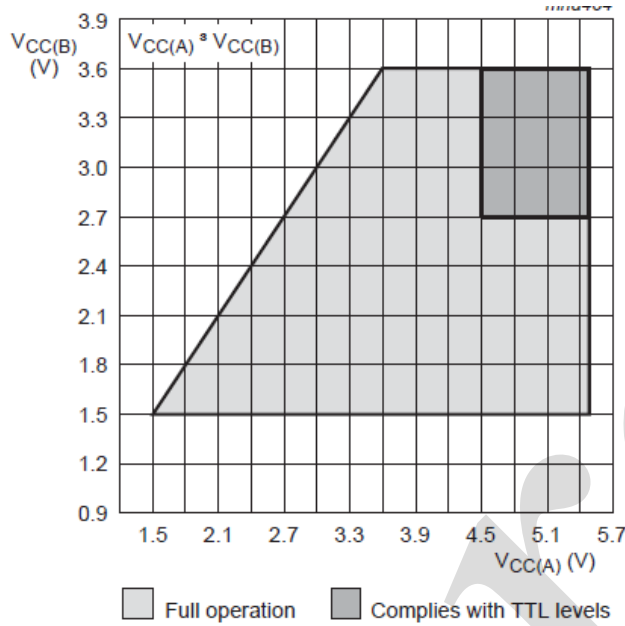
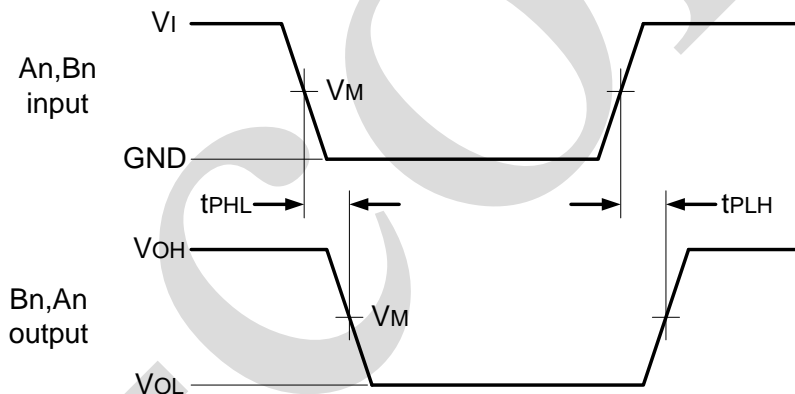


图 4 电源工作区域

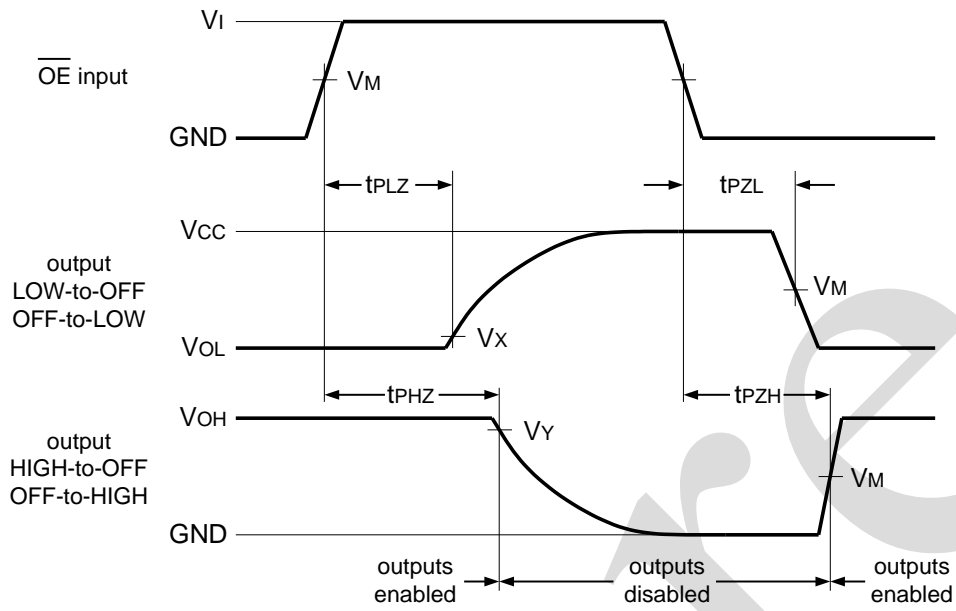


$2.7V \leq V_{CC(B)} \leq 3.6V$  时  $V_M = 1.5V$ ;

$V_{CC(A)} \geq 4.5V$  时  $V_M = 0.5V_{CC(A)}$

$V_{OL}$  和  $V_{OH}$  是带输出负载时的典型输出电压降。

图 5 输入 (An, Bn) 至输出 (Bn, An) 传输延时



$2.7V \leq V_{CC(B)} \leq 3.6V$  时  $V_M = 1.5V$ ;

$V_{CC(A)} \geq 4.5V$  时  $V_M = 0.5V_{CC(A)}$

$V_{CC(B)} \geq 2.7V$  时  $V_X = V_{OL} + 0.3V$ ;

$V_{CC(B)} \geq 2.7V$  时  $V_Y = V_{OH} - 0.3V$

$V_{OL}$  和  $V_{OH}$  是带输出负载时的典型输出电平电压。

图 6 三态使能和失能时间

#### 4.3、测试数据

电源电压		输入	负载		$V_{EXT}$		
$V_{CC(A)}$	$V_{CC(B)}$	$V_I^{[1]}$	$C_L$	$R_L$	$t_{PLH}, t_{PHL}$	$t_{PZH}, t_{PHZ}$	$t_{PZL}, t_{PLZ}^{[2]}$
< 2.7 V	< 2.7 V	$V_{CCI}$	50pF	500Ω	open	GND	$2 \times V_{CC0}$
—	2.7V~3.6V	2.7V	50pF	500Ω	open	GND	$2 \times V_{CC0}$
4.5V~5.5V	—	3.0V	50pF	500Ω	open	GND	$2 \times V_{CC0}$

注:

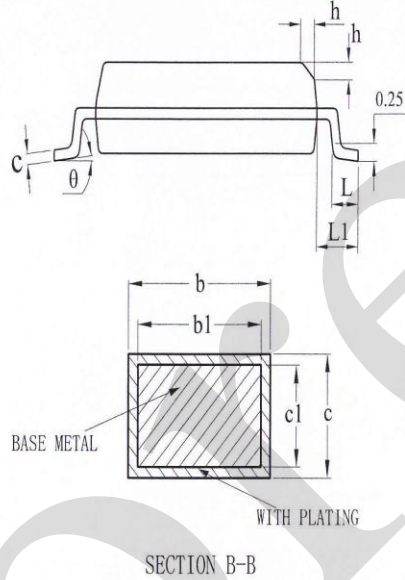
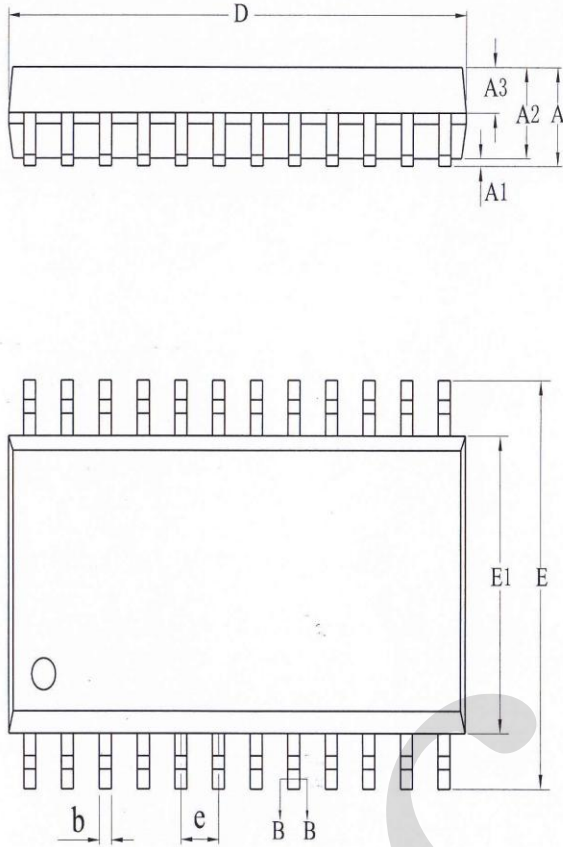
[1]  $V_{CCI}$ 是与数据输入端关联的电源电压。

[2]  $V_{CC0}$ 是与输出关联的电源电压。



### 5、封装尺寸与外形图

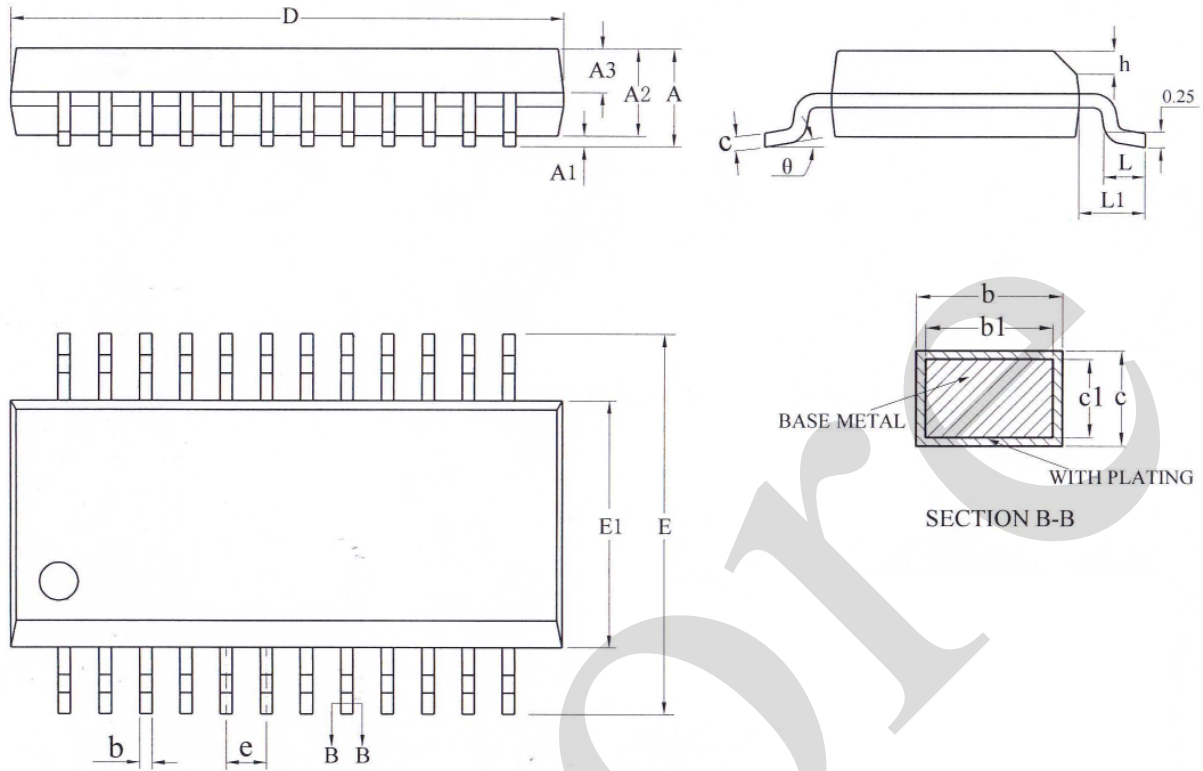
#### 5.1、SOP24 外形图与封装尺寸



SYMBOL	MILLIMETER		
	MIN	NOM	MAX
A	2.36	2.54	2.64
A1	0.10	0.20	0.30
A2	2.26	2.30	2.35
A3	0.97	1.02	1.07
b	0.39	—	0.47
b1	0.38	0.41	0.44
c	0.25	—	0.29
c1	0.24	0.25	0.26
D	15.30	15.40	15.50
E	10.10	10.30	10.50
E1	7.40	7.50	7.60
e	1.27BSC		
L	0.70	—	1.00
L1	1.40REF		
h	0.25	—	0.75
θ	0	—	8°



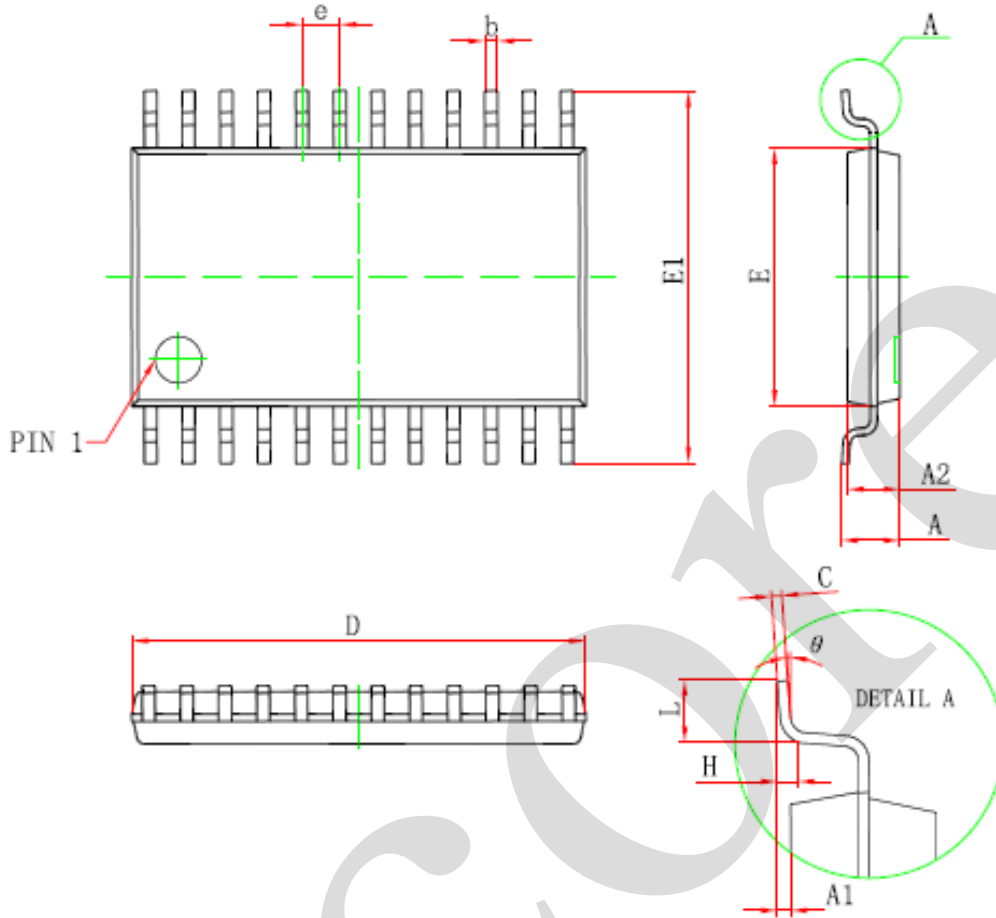
5.2、SSOP24 外形图与封装尺寸



SYMBOL	MILLIMETER		
	MIN	NOM	MAX
A	—	—	1.75
A1	0.10	0.15	0.25
A2	1.30	1.40	1.50
A3	0.60	0.65	0.70
b	0.23	—	0.31
b1	0.22	0.25	0.28
c	0.20	—	0.24
c1	0.19	0.20	0.21
D	8.55	8.65	8.75
E	5.80	6.00	6.20
E1	3.80	3.90	4.00
e	0.635BSC		
h	0.30	—	0.50
L	0.50	—	0.80
L1	1.05REF		
θ	0	—	8°



5.3、TSSOP24 外形图与封装尺寸

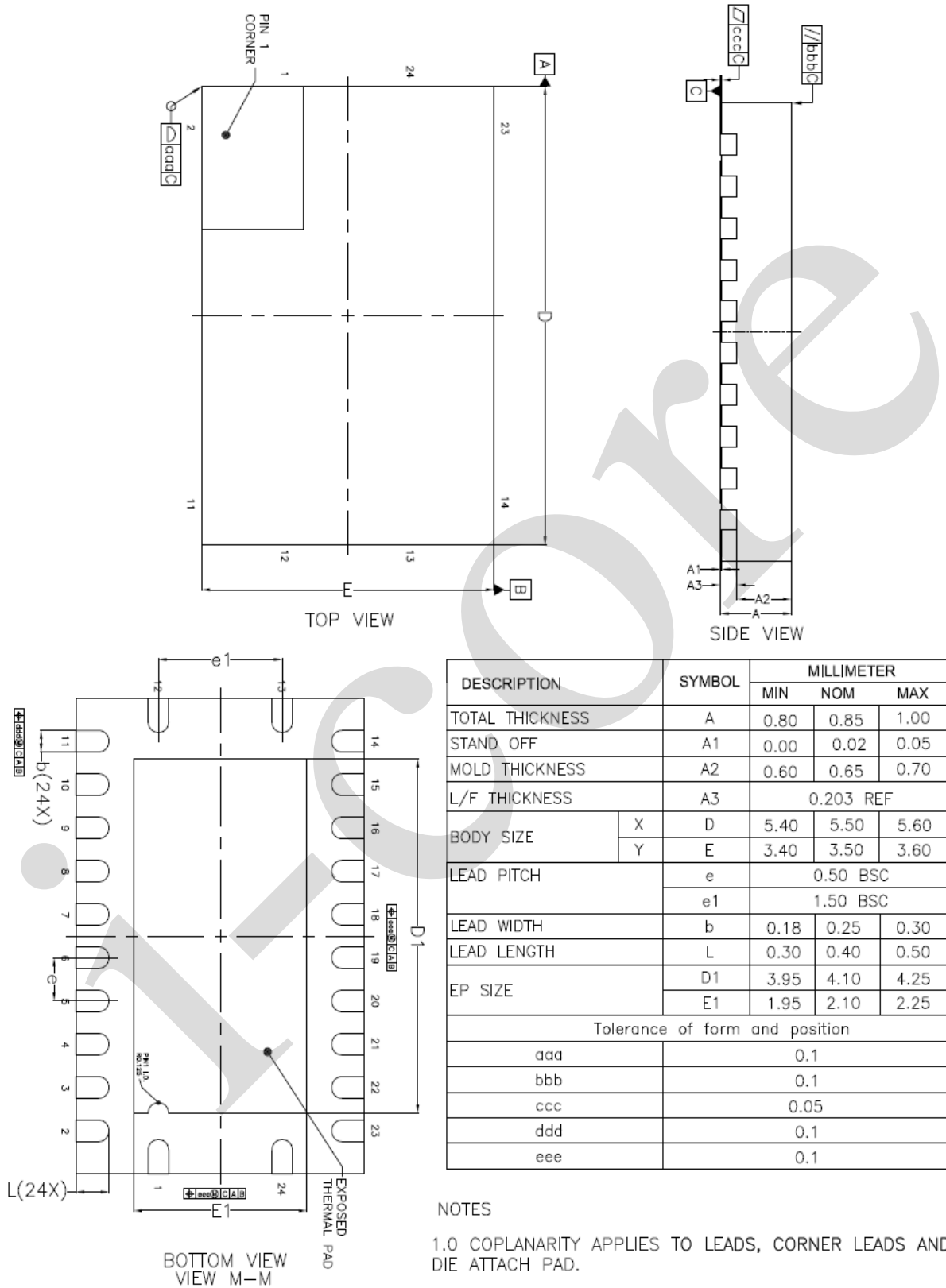


Symbol	Dimensions In Millimeters		Dimensions In Inches	
	Min	Max	Min	Max
D	7.700	7.900	0.303	0.311
E	4.300	4.500	0.169	0.177
b	0.190	0.300	0.007	0.012
e	0.090	0.200	0.004	0.008
E1	6.250	6.550	0.246	0.258
A		1.200		0.047
A2	0.800	1.000	0.031	0.039
A1	0.050	0.150	0.002	0.006
e	0.65 (BSC)		0.026 (BSC)	
L	0.500	0.700	0.020	0.028
H	0.25(TYP)		0.01(TYP)	
$\theta$	1°	7°	1°	7°





5.4、DHVQFN24 外形图与封装尺寸





## 6、声明及注意事项

### 6.1、产品中有毒有害物质或元素的名称及含量

部件名称	有毒有害物质或元素									
	铅 (Pb)	汞 (Hg)	镉 (Cd)	六价铬 (Cr (VI))	多溴联苯 (PBBs)	多溴联苯醚 (PBD Es)	邻苯二甲酸丁酯 (DBP)	邻苯二甲酸丁苯酯 (BBP)	邻苯二甲酸二(2-乙基己基)酯 (DEHP)	邻苯二甲酸二异丁酯 (DIBP)
引线框	○	○	○	○	○	○	○	○	○	○
塑封树脂	○	○	○	○	○	○	○	○	○	○
芯片	○	○	○	○	○	○	○	○	○	○
内引线	○	○	○	○	○	○	○	○	○	○
装片胶	○	○	○	○	○	○	○	○	○	○
说明	○: 表示该有毒有害物质或元素的含量在 SJ/T11363-2006 标准的检出限以下。 ×: 表示该有毒有害物质或元素的含量超出 SJ/T11363-2006 标准的限量要求。									

### 6.2、注意

在使用本产品之前建议仔细阅读本资料;

本资料中的信息如有变化, 恕不另行通知;

本资料仅供参考, 本公司不承担任何由此而引起的任何损失;

本公司也不承担任何在使用过程中引起的侵犯第三方专利或其它权利的责任。

## X-ON Electronics

Largest Supplier of Electrical and Electronic Components

*Click to view similar products for [Buffers & Line Drivers](#) category:*

*Click to view products by [I-core](#) manufacturer:*

Other Similar products are found below :

[LXV200-024SW](#) [74AUP2G34FW3-7](#) [HEF4043BP](#) [NL17SG125DFT2G](#) [NLU1GT126CMUTCG](#) [CD4041UBE](#) [54FCT240CTDB](#)  
[74HCT540N](#) [DS14C88N](#) [070519XB](#) [NL17SZ07P5T5G](#) [74LVC2G17FW4-7](#) [CD4502BE](#) [5962-8982101PA](#) [61446R00](#) [NL17SH17P5T5G](#)  
[NLV37WZ17USG](#) [74HCT126T14-13](#) [74VHC9126FT\(BJ\)](#) [RHRXH162244K1](#) [74AUP1G34FW5-7](#) [74AUP1G07FW5-7](#) [74LVC1G126FW4-7](#)  
[74LVC2G126RA3-7](#) [74LVCE1G125FZ4-7](#) [54FCT240TLB](#) [NLX3G16DMUTCG](#) [NLX2G06AMUTCG](#) [LE87100NQCT](#) [LE87285NQC](#)  
[LE87290YQC](#) [LE87290YQCT](#) [74AUP1G125FW5-7](#) [NLU2G16CMUTCG](#) [MC74LCX244MN2TWG](#) [NL17SG17P5T5G](#)  
[NLV74HC125ADR2G](#) [NLVHCT245ADTR2G](#) [NLVVHC1G126DFT2G](#) [EL5623IRZ](#) [ISL15102AIRZ-T13](#) [ISL1539IRZ-T13](#)  
[MC100EP17MNG](#) [MC74HCT365ADR2G](#) [MC74LCX244ADTR2G](#) [NL27WZ126US](#) [NL37WZ16US](#) [NLU1G07MUTCG](#) [NLU2G07MUTCG](#)  
[NLX3G17BMX1TCG](#)