



AiP78M05/08/09/12/15

三端正电源稳压器

产品说明书

说明书发行履历:

版本	发行时间	新制/修订内容
2021-03-A1	2021-03	新制
2021-11-A2	2021-11	添加推荐使用条件参数表
2022-01-A3	2022-01	修改订购信息
2022-08-A4	2022-08	修改 T0252 封装尺寸
2022-11-A5	2022-11	参数修正



1、概述

AiP78M05/08/09/12/15是一种三端正电源稳压电路，主要应用于各种电子设备中作固定输出电压源。该电路内部设有过热、过流及安全工作区补偿等功能，只要加上适当外接散热板以及适当的输入电压，输出电流可以高达0.5A。

该电路不仅可以用作固定输出电压源，如果配置上适当的外围元件，还可以输出所需的其它电压和电流。其主要特点如下：

- 输出电流高达0.5A
- 内置过热、过流保护电路
- 内部设有输出晶体管安全区补偿
- 外接元件少，适用性强
- 封装形式：TO220/TO252



订购信息:

管装:

产品料号	封装形式	打印标识	管装数	盒装管	盒装数	备注说明
AiP78M05JE220.TB	TO220	AiP78M05	50 PCS/管	20 管/盒	1000 PCS/盒	塑封体尺寸: 10.2mm×8.9mm 引脚间距: 2.54mm
AiP78M08JE220.TB	TO220	AiP78M08	50 PCS/管	20 管/盒	1000 PCS/盒	塑封体尺寸: 10.2mm×8.9mm 引脚间距: 2.54mm
AiP78M09JE220.TB	TO220	AiP78M09	50 PCS/管	20 管/盒	1000 PCS/盒	塑封体尺寸: 10.2mm×8.9mm 引脚间距: 2.54mm
AiP78M12JE220.TB	TO220	AiP78M12	50 PCS/管	20 管/盒	1000 PCS/盒	塑封体尺寸: 10.2mm×8.9mm 引脚间距: 2.54mm
AiP78M15JE220.TB	TO220	AiP78M15	50 PCS/管	20 管/盒	1000 PCS/盒	塑封体尺寸: 10.2mm×8.9mm 引脚间距: 2.54mm
AiP78M05JG252.TB	TO252	AiP78M05	80 PCS/管	50 管/盒	4000 PCS/盒	塑封体尺寸: 6.6mm×6.1mm 引脚间距: 2.3mm
AiP78M08JG252.TB	TO252	AiP78M08	80 PCS/管	50 管/盒	4000 PCS/盒	塑封体尺寸: 6.6mm×6.1mm 引脚间距: 2.3mm
AiP78M09JG252.TB	TO252	AiP78M09	80 PCS/管	50 管/盒	4000 PCS/盒	塑封体尺寸: 6.6mm×6.1mm 引脚间距: 2.3mm
AiP78M12JG252.TB	TO252	AiP78M12	80 PCS/管	50 管/盒	4000 PCS/盒	塑封体尺寸: 6.6mm×6.1mm 引脚间距: 2.3mm
AiP78M15JG252.TB	TO252	AiP78M15	80 PCS/管	50 管/盒	4000 PCS/盒	塑封体尺寸: 6.6mm×6.1mm 引脚间距: 2.3mm



编带:

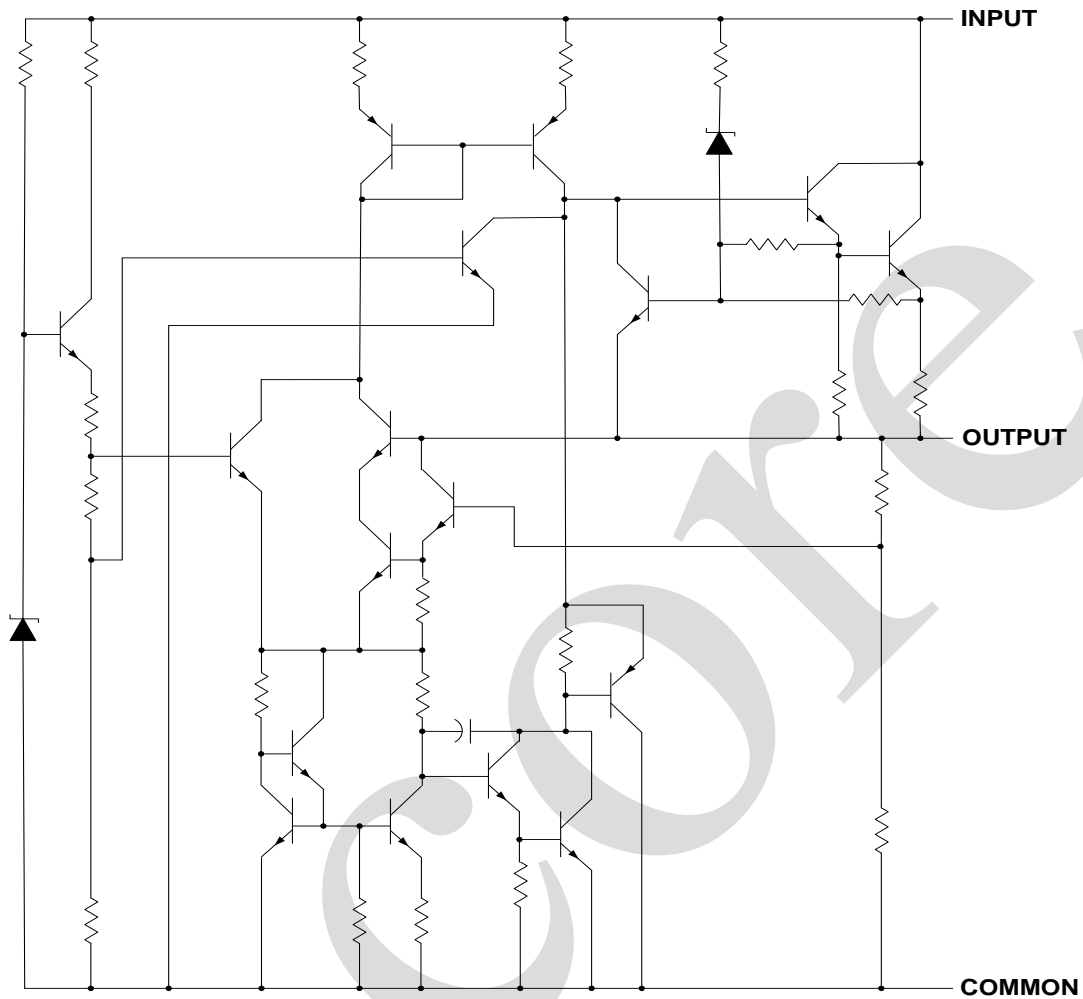
产品料号	封装形式	打印标识	编带盘装数	编带盒装数	备注说明
AiP78M05JG252.TR	TO252	AiP78M05	2500PCS/盘	2500PCS/盒	塑封体尺寸: 6.6mm×6.1mm 引脚间距: 2.3mm
AiP78M08JG252.TR	TO252	AiP78M08	2500PCS/盘	2500PCS/盒	塑封体尺寸: 6.6mm×6.1mm 引脚间距: 2.3mm
AiP78M09JG252.TR	TO252	AiP78M09	2500PCS/盘	2500PCS/盒	塑封体尺寸: 6.6mm×6.1mm 引脚间距: 2.3mm
AiP78M12JG252.TR	TO252	AiP78M12	2500PCS/盘	2500PCS/盒	塑封体尺寸: 6.6mm×6.1mm 引脚间距: 2.3mm
AiP78M15JG252.TR	TO252	AiP78M15	2500PCS/盘	2500PCS/盒	塑封体尺寸: 6.6mm×6.1mm 引脚间距: 2.3mm

注: 如实物与订购信息不一致, 请以实物为准。

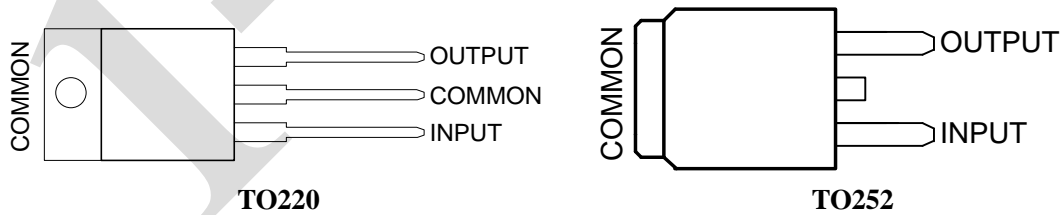


2、功能框图及引脚说明

2.1、功能框图



2.2、引脚排列图



2.3、引脚说明

引脚	符号	功能
1	INPUT	输入电压
2	COMMON	公共端
3	OUTPUT	输出电压



3、电特性

3.1、极限参数

参数名称	符号	条件	额定值	单位
输入电源电压	V_{IN}	—	7.0~35	V
热阻 (结-环境)	$R_{\theta JA}$	TO252	28	°C/W
		TO220	19	
结温	T_J	—	150	°C
贮存温度	T_{stg}	—	-65~150	°C

3.2、推荐使用条件

参数名称	符号	条件	最小	最大	单位
输入电源电压	V_{IN}	AiP78M05	7	25	V
		AiP78M08	10.5	25	V
		AiP78M09	11.5	26	V
		AiP78M12	14.5	30	V
		AiP78M15	17.5	32	V
输出电流	I_O	—	—	500	mA
结温	T_J	—	-40	125	°C
工作环境温度	T_A	—	-40	85	°C

3.3、电气特性

3.3.1、AiP78M05 电参数

(除非另有规定, $T_J=25^\circ\text{C}$, $V_{IN}=10\text{V}$, $I_O=350\text{mA}$, $C_1=0.33\mu\text{F}$, $C_O=0.1\mu\text{F}$)

参数	符号	条件及测试方法	最小	典型	最大	单位
输出电压	V_O	—	4.8	5	5.2	V
		$V_{IN}=7\sim 20\text{V}$, $I_O=5\sim 350\text{mA}$	4.75	5	5.25	V
线性调整率	ΔV_O	$V_{IN}=7\sim 25\text{V}$, $I_O=200\text{mA}$	—	—	100	mV
		$V_{IN}=8\sim 25\text{V}$, $I_O=200\text{mA}$	—	—	50	
负载调整率	ΔV_O	$I_O=5\sim 500\text{mA}$, $T_J=25^\circ\text{C}$	—	—	100	mV
		$I_O=5\sim 200\text{mA}$, $T_J=25^\circ\text{C}$	—	—	50	
静态电流	I_d	—	—	—	6	mA
静态电流变化	ΔI_d	$V_{IN}=8\sim 25\text{V}$, $I_O=200\text{mA}$	—	—	0.8	mA
		$I_O=5\sim 350\text{mA}$	—	—	0.5	
输出电压飘移	$\Delta V_O/\Delta T$	$I_O=5\text{mA}$, $T_J=0\sim 125^\circ\text{C}$	—	-0.5	—	mV/°C
输出噪声电压	eN	$B=10\text{Hz}\sim 100\text{kHz}$	—	40	—	μV
电源抑制比	SVR	$V_{IN}=8\sim 18\text{V}$, $f=120\text{Hz}$, $I_O=300\text{mA}$	62	—	—	dB
压降	V_d	—	—	2	—	V
短路电流	I_{SC}	$V_{IN}=35\text{V}$	—	0.3	—	A

**3.3.2、AiP78M08 电参数**(除非另有规定, $T_J=25^{\circ}\text{C}$, $V_{IN}=14\text{V}$, $I_O=350\text{mA}$, $C_I=0.33\mu\text{F}$, $C_O=0.1\mu\text{F}$)

参数	符号	条件及测试方法	最小	典型	最大	单位
输出电压	V_O	—	7.7	8	8.3	V
		$V_{IN}=10.5\sim 23\text{V}$, $I_O=5\sim 350\text{mA}$	7.6	8	8.4	V
线性调整率	ΔV_O	$V_{IN}=10.5\sim 25\text{V}$, $I_O=200\text{mA}$	—	—	100	mV
		$V_{IN}=11\sim 25\text{V}$, $I_O=200\text{mA}$	—	—	50	
负载调整率	ΔV_O	$I_O=5\sim 500\text{mA}$, $T_J=25^{\circ}\text{C}$	—	—	160	mV
		$I_O=5\sim 200\text{mA}$, $T_J=25^{\circ}\text{C}$	—	—	80	
静态电流	I_d	—	—	—	6	mA
静态电流变化	ΔI_d	$V_{IN}=10.5\sim 25\text{V}$, $I_O=200\text{mA}$	—	—	0.8	mA
		$I_O=5\sim 350\text{mA}$	—	—	0.5	
输出电压飘移	$\Delta V_O/\Delta T$	$I_O=5\text{mA}$, $T_J=0\sim 125^{\circ}\text{C}$	—	-0.5	—	mV/ $^{\circ}\text{C}$
输出噪声电压	eN	$B=10\text{Hz}\sim 100\text{kHz}$	—	52	—	μV
电源抑制比	SVR	$V_{IN}=11.5\sim 21.5\text{V}$, $f=120\text{Hz}$, $I_O=300\text{mA}$	56	—	—	dB
压降	V_d	—	—	2	—	V
短路电流	I_{SC}	$V_{IN}=35\text{V}$	—	0.25	—	A

3.3.3、AiP78M09 电参数(除非另有规定, $T_J=25^{\circ}\text{C}$, $V_{IN}=15\text{V}$, $I_O=350\text{mA}$, $C_I=0.33\mu\text{F}$, $C_O=0.1\mu\text{F}$)

参数	符号	条件及测试方法	最小	典型	最大	单位
输出电压	V_O	—	8.64	9	9.36	V
		$V_{IN}=11.5\sim 24\text{V}$, $I_O=5\sim 350\text{mA}$	8.55	9	9.45	V
线性调整率	ΔV_O	$V_{IN}=11.5\sim 25\text{V}$, $I_O=200\text{mA}$	—	—	100	mV
		$V_{IN}=12\sim 25\text{V}$, $I_O=200\text{mA}$	—	—	50	
负载调整率	ΔV_O	$I_O=5\sim 500\text{mA}$, $T_J=25^{\circ}\text{C}$	—	—	180	mV
		$I_O=5\sim 200\text{mA}$, $T_J=25^{\circ}\text{C}$	—	—	90	
静态电流	I_d	—	—	—	6	mA
静态电流变化	ΔI_d	$V_{IN}=11.5\sim 25\text{V}$, $I_O=200\text{mA}$	—	—	0.8	mA
		$I_O=5\sim 350\text{mA}$	—	—	0.5	
输出电压飘移	$\Delta V_O/\Delta T$	$I_O=5\text{mA}$, $T_J=0\sim 125^{\circ}\text{C}$	—	-0.5	—	mV/ $^{\circ}\text{C}$
输出噪声电压	eN	$B=10\text{Hz}\sim 100\text{kHz}$	—	58	—	μV
电源抑制比	SVR	$V_{IN}=12.5\sim 23\text{V}$, $f=120\text{Hz}$, $I_O=300\text{mA}$	56	—	—	dB
压降	V_d	—	—	2	—	V
短路电流	I_{SC}	$V_{IN}=35\text{V}$	—	0.25	—	A

**3.3.4、AiP78M12 电参数**(除非另有规定, $T_J=25^{\circ}\text{C}$, $V_{IN}=19\text{V}$, $I_O=350\text{mA}$, $C_I=0.33\mu\text{F}$, $C_O=0.1\mu\text{F}$)

参数	符号	条件及测试方法	最小	典型	最大	单位
输出电压	V_O	—	11.5	12	12.5	V
		$V_{IN}=14.5\sim 27\text{V}$, $I_O=5\sim 350\text{mA}$	11.4	12	12.6	V
线性调整率	ΔV_O	$V_{IN}=14.5\sim 30\text{V}$, $I_O=200\text{mA}$	—	—	100	mV
		$V_{IN}=16\sim 30\text{V}$, $I_O=200\text{mA}$	—	—	50	
负载调整率	ΔV_O	$I_O=5\sim 500\text{mA}$, $T_J=25^{\circ}\text{C}$	—	—	240	mV
		$I_O=5\sim 200\text{mA}$, $T_J=25^{\circ}\text{C}$	—	—	120	
静态电流	I_d	—	—	—	6	mA
静态电流变化	ΔI_d	$V_{IN}=14.5\sim 30\text{V}$, $I_O=200\text{mA}$	—	—	0.8	mA
		$I_O=5\sim 350\text{mA}$	—	—	0.5	
输出电压飘移	$\Delta V_O/\Delta T$	$I_O=5\text{mA}$, $T_J=0\sim 125^{\circ}\text{C}$	—	-1	—	mV/ $^{\circ}\text{C}$
输出噪声电压	eN	$B=10\text{Hz}\sim 100\text{kHz}$	—	75	—	μV
电源抑制比	SVR	$V_{IN}=15\sim 25\text{V}$, $f=120\text{Hz}$, $I_O=300\text{mA}$	55	—	—	dB
压降	V_d	—	—	2	—	V
短路电流	I_{SC}	$V_{IN}=35\text{V}$	—	0.24	—	A

3.3.5、AiP78M15 电参数(除非另有规定, $T_J=25^{\circ}\text{C}$, $V_{IN}=23\text{V}$, $I_O=350\text{mA}$, $C_I=0.33\mu\text{F}$, $C_O=0.1\mu\text{F}$)

参数	符号	条件及测试方法	最小	典型	最大	单位
输出电压	V_O	—	14.4	15	15.6	V
		$V_{IN}=17.5\sim 30\text{V}$, $I_O=5\sim 350\text{mA}$	14.25	15	15.75	V
线性调整率	ΔV_O	$V_{IN}=17.5\sim 30\text{V}$, $I_O=200\text{mA}$	—	—	100	mV
		$V_{IN}=20\sim 30\text{V}$, $I_O=200\text{mA}$	—	—	50	
负载调整率	ΔV_O	$I_O=5\sim 500\text{mA}$, $T_J=25^{\circ}\text{C}$	—	—	300	mV
		$I_O=5\sim 200\text{mA}$, $T_J=25^{\circ}\text{C}$	—	—	150	
静态电流	I_d	—	—	—	6	mA
静态电流变化	ΔI_d	$V_{IN}=17.5\sim 30\text{V}$, $I_O=200\text{mA}$	—	—	0.8	mA
		$I_O=5\sim 350\text{mA}$	—	—	0.5	
输出电压飘移	$\Delta V_O/\Delta T$	$I_O=5\text{mA}$, $T_J=0\sim 125^{\circ}\text{C}$	—	-1	—	mV/ $^{\circ}\text{C}$
输出噪声电压	eN	$B=10\text{Hz}\sim 100\text{kHz}$	—	90	—	μV
电源抑制比	SVR	$V_{IN}=18.5\sim 28.5\text{V}$, $f=120\text{Hz}$, $I_O=300\text{mA}$	54	—	—	dB
压降	V_d	—	—	2	—	V
短路电流	I_{SC}	$V_{IN}=35\text{V}$	—	0.24	—	A



4、测试线路

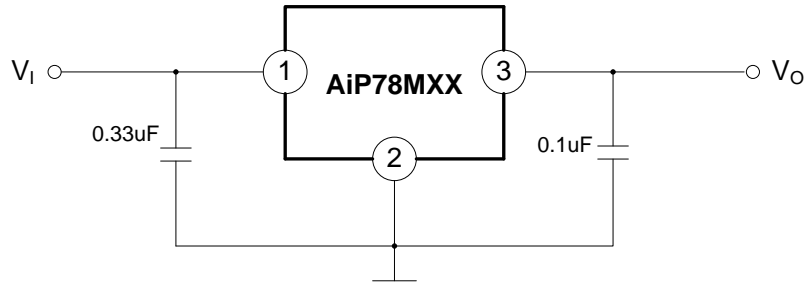


图 1: 直流测试线路

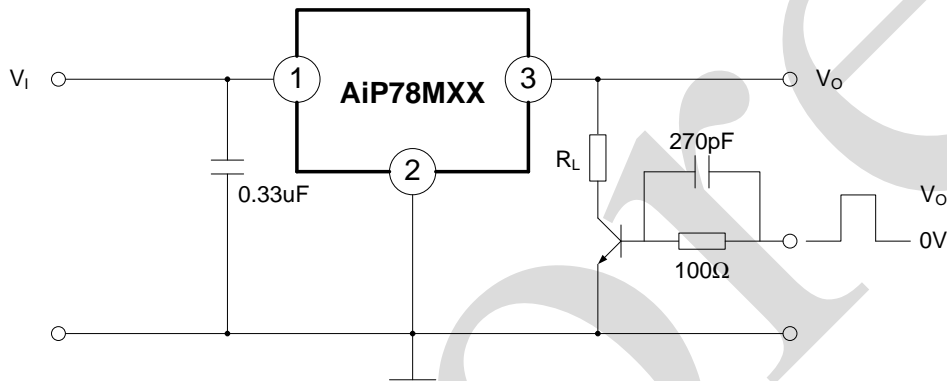


图 2: 负载调整率线路图

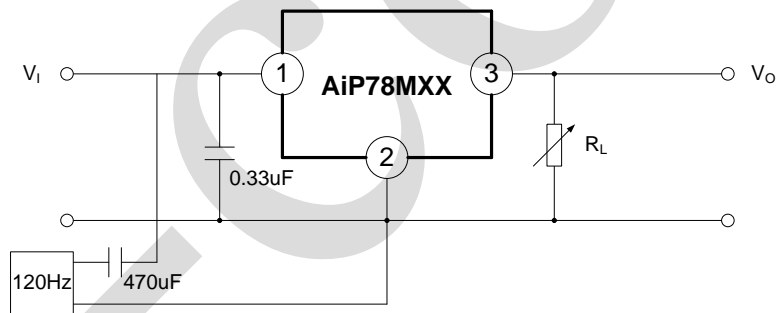
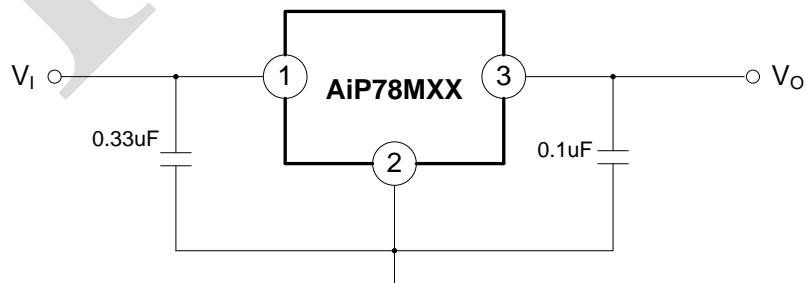


图 3: 纹波抑制比测试线路图

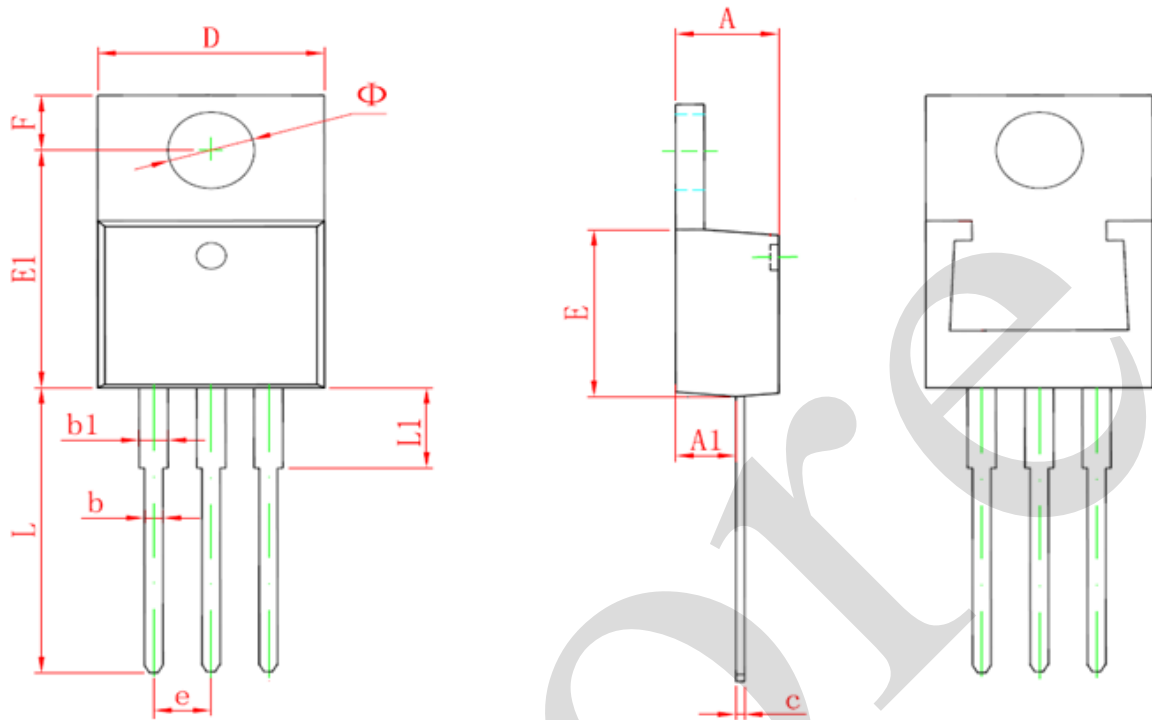
5、典型应用线路





6、封装尺寸与外形图

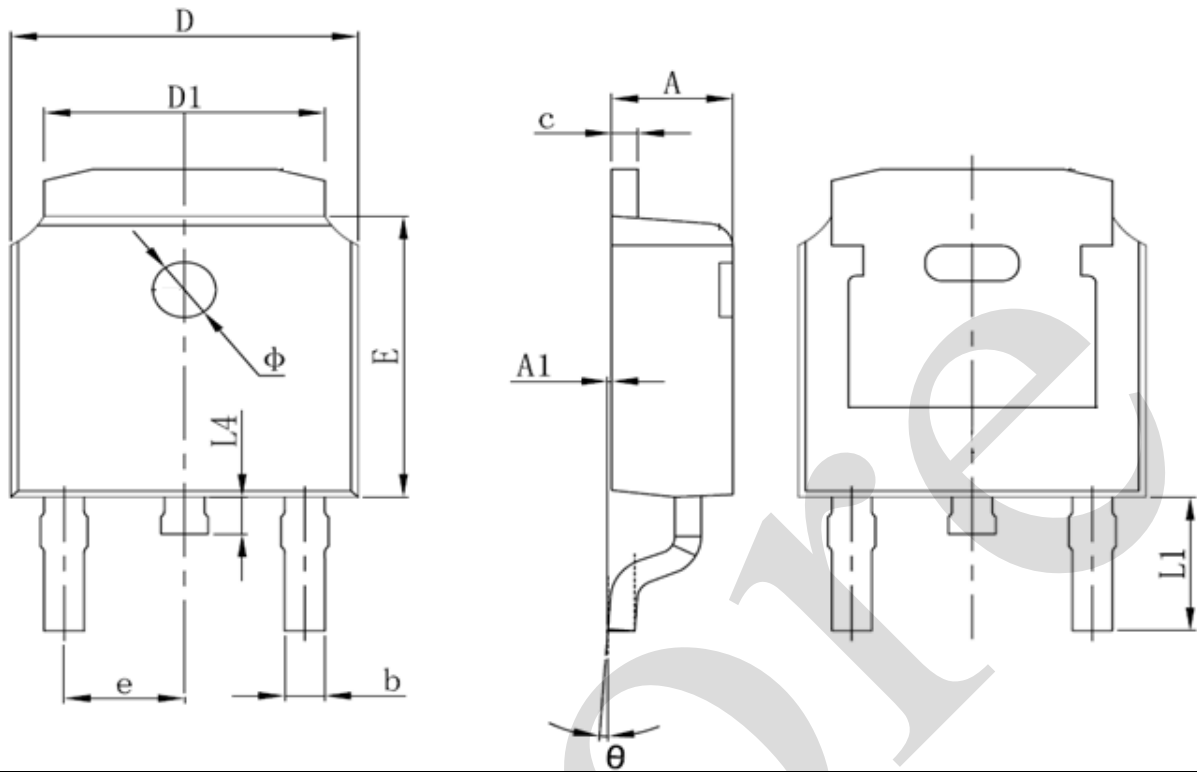
6.1、TO220 外形图与封装尺寸



符号	单位 (mm)	
	最小	最大
A	4.40	4.80
A1	2.15	2.82
b	0.70	0.91
b1	1.12	1.42
c	0.31	0.60
D	9.70	10.31
E	8.50	9.39
E1	12.06	12.55
e	2.54	
F	2.59	3.55
L	12.60	13.80
L1	3.40	3.96
φ	3.00	3.93



6.2、TO252 外形图与封装尺寸



符 号	单 位 (mm)	
	最小	最大
A	2.20	2.40
A1	0.00	0.13
b	0.58	0.87
c	0.45	0.61
D	6.50	6.70
D1	5.10	5.46
E	6.00	6.23
e	2.186	2.386
L1	2.60	3.05
L4	0.60	1.00
φ	0.90	1.30
θ	0°	8°



7、声明及注意事项

7.1、产品中有毒有害物质或元素的名称及含量

部件名称	有毒有害物质或元素									
	铅 (Pb)	汞 (Hg)	镉 (Cd)	六价铬 (Cr (VI))	多溴联苯 (PBBs)	多溴联苯醚 (PBD Es)	邻苯二甲酸二丁酯 (DBP)	邻苯二甲酸丁苯酯 (BBP)	邻苯二甲酸二(2-乙基己基)酯 (DEHP)	邻苯二甲酸二异丁酯 (DIBP)
引线框	○	○	○	○	○	○	○	○	○	○
塑封树脂	○	○	○	○	○	○	○	○	○	○
芯片	○	○	○	○	○	○	○	○	○	○
内引线	○	○	○	○	○	○	○	○	○	○
装片胶	○	○	○	○	○	○	○	○	○	○
说明	○: 表示该有毒有害物质或元素的含量在 SJ/T11363-2006 标准的检出限以下。 ×: 表示该有毒有害物质或元素的含量超出 SJ/T11363-2006 标准的限量要求。									

7.2、注意

在使用本产品之前建议仔细阅读本资料;

本资料中的信息如有变化, 恕不另行通知;

本资料仅供参考, 本公司不承担任何由此而引起的任何损失;

本公司也不承担任何在使用过程中引起的侵犯第三方专利或其它权利的责任。

X-ON Electronics

Largest Supplier of Electrical and Electronic Components

Click to view similar products for [Linear Voltage Regulators](#) category:

Click to view products by [I-core](#) manufacturer:

Other Similar products are found below :

[LV5684PVD-XH](#) [MCDTSA6-2R](#) [L7815ACV-DG](#) [LV56801P-E](#) [UA7805CKC](#) [714954EB](#) [ZMR500QFTA](#) [BA033LBSG2-TR](#)
[NCV78M05ABDTRKG](#) [LV5680P-E](#) [L79M05T-E](#) [L78LR05D-MA-E](#) [NCV317MBTG](#) [NTE7227](#) [MP2018GZD-33-P](#) [MP2018GZD-5-P](#)
[LV5680NPVC-XH](#) [ZTS6538SE](#) [UA78L09CLP](#) [UA78L09CLPR](#) [CAT6221-PPTD-GT3](#) [MC78M09CDTRK](#) [NCV51190MNTAG](#)
[BL1118CS8TR1833](#) [BL8077CKETR33](#) [BL9153-33CC3TR](#) [BL9161G-28BADRN](#) [BRCO7530MMC](#) [CJ7815B-TFN-ARG](#) [LM317C](#)
[GM7333K](#) [GM7350K](#) [XC6206P332MR](#) [HT7533](#) [LM7912S/TR](#) [LT1764S/TR](#) [LM7805T](#) [LM338T](#) [LM1117IMP-3.3/TR](#) [HT1117AM-3.3](#)
[HT7550S](#) [AMS1117-3.3](#) [HT7150S](#) [78L12](#) [HT7550](#) [HT7533-1](#) [HXY6206I-2.5](#) [HT7133](#) [HT7533S](#) [662K](#)