



L9110S

直流电机 H 桥驱动电路

产品说明书

说明书发行履历:

版本	发行时间	新制/修订内容
2010-01-A1	2010-01	更换新模板
2012-01-B1	2012-01	增加说明书编号及发行履历
2018-07-B2	2018-07	更新模板、添加订购信息
2018-08-B2	2018-08	更新订购信息、添加封装信息
2019-01-B3	2019-01	修改主要特点、更新说明书版次



1、概述

L9110S是一块直流电机驱动电路，该产品为电池供电的玩具、低压或电池供电的控制应用提供了一种集成直流马达驱动的解决方案。电路内部集成了采用MOS管设计的H桥驱动电路，主要应用于驱动通用直流电机。其主要特点如下：

- 内置功率管实现电机桥式驱动
- 待机电流低
- CMOS工艺实现
- 典型电压值：5V
- 驱动能力：VDD1=VDD2=4.5V，输出电流可达400mA
- 通用直流马达驱动
- 可驱动800mA电机
- 封装形式：SOP8 、DFN8

订购信息：

管装

产品型号	封装形式	打印标识	管装数	盒装管	盒装数	箱装盒	箱装数
L9110SVA	SOP8	L9110S	100PCS/管	100管/盒	10000PCS/盒	10盒/箱	100000PCS/箱

编带

产品型号	封装形式	打印标识	编带盘装数	编带盒装数	箱装数
L9110SVA	SOP8(1)	L9110S	2500PCS/盘	5000PCS/盒	40000PCS/箱
L9110SVB	SOP8(2)	L9110S	4000 PCS/盘	8000PCS/盒	64000PCS/箱
L9110SQA	DFN8	L9110S	3000 PCS/盘	3000 PCS/盒	24000 PCS/箱



2、功能框图及引脚说明

2.1、功能框图

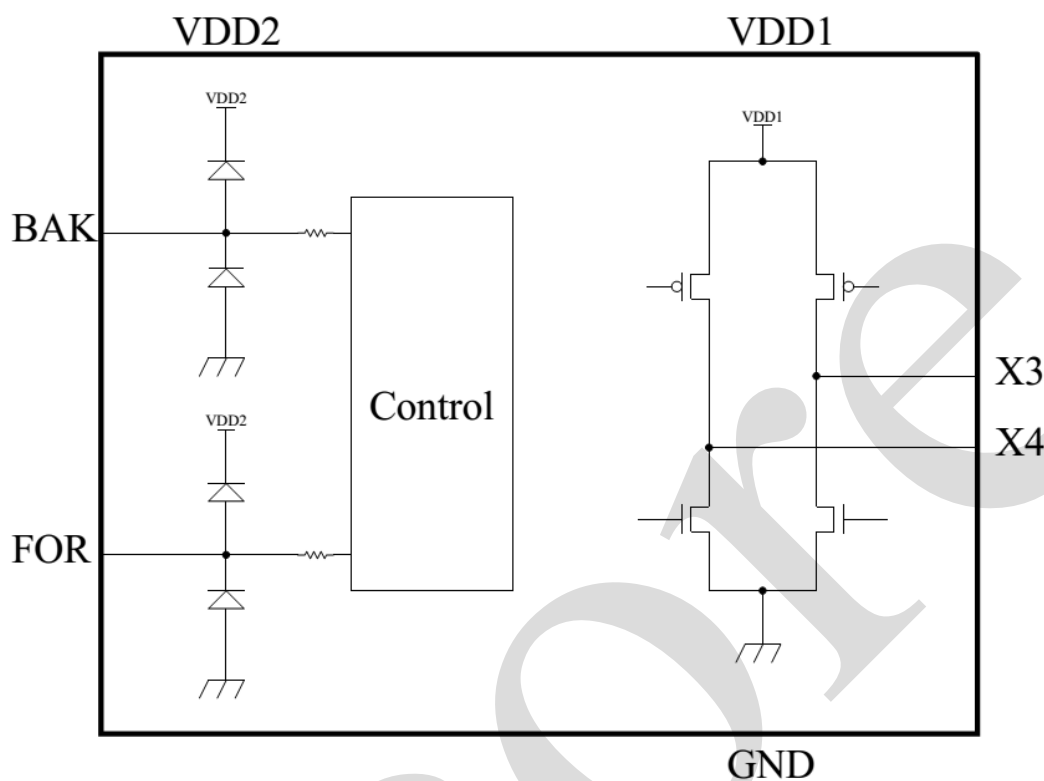
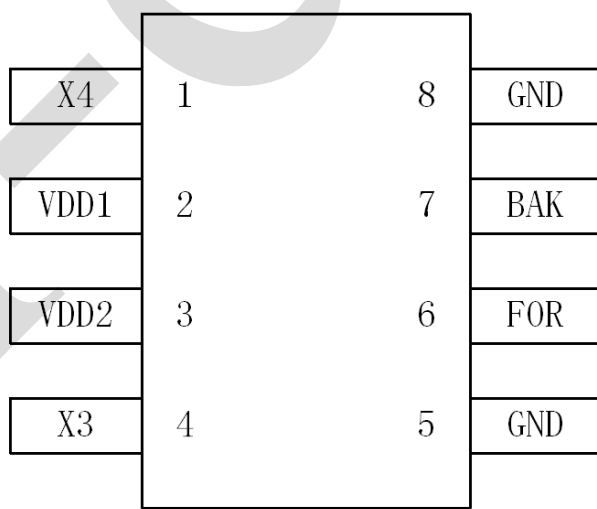


图 1、L9110S 内部功能框图

2.2、引脚排列图



L9110S

图 2、L9110S 引脚图



2.3、引脚说明

引脚	符号	功能	引脚	符号	功能
1	X4	正转输出	5	GND	接地端
2	VDD1	功率电源	6	FOR	正转逻辑输入
3	VDD2	逻辑电源	7	BAK	反转逻辑输入
4	X3	反转输出	8	GND	接地端

2.4、真值表

BAK、FOR 为电机转向控制脚，X3、X4 为电机输出驱动脚，通过 BAK、FOR 输入脚的电平控制实现转向控制功能。下表为电机转向控制逻辑真值表。

BAK	FOR	X3	X4	功能
0	0	Z	Z	待机
0	1	0	1	正转
1	0	1	0	反转
1	1	0	0	刹车

波形示意图如下：

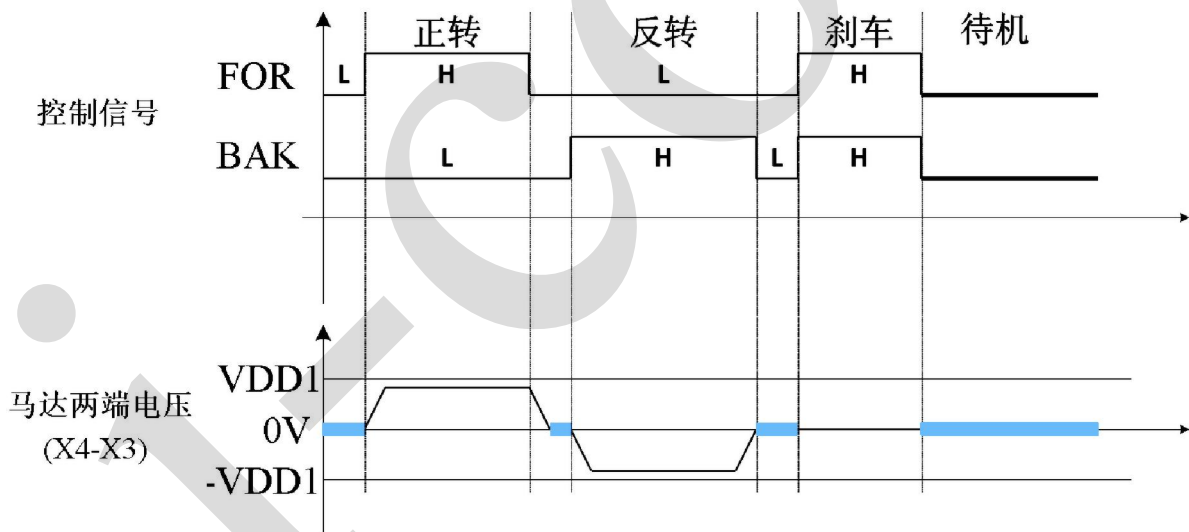


图 3、波形示意图



3、电特性

3.1、极限参数

除非另有规定, $T_{amb}=25^{\circ}\text{C}$

参数名称	符号	条件	额定值	单位
电源电压	VDD	-	7.0	V
输入电压	V_{IN}	-	$-0.3 \sim VDD+0.3$	V
结温	-	-	150	$^{\circ}\text{C}$

贮存温度	T_{stg}	-	$-65 \sim +150$	$^{\circ}\text{C}$
焊接温度	T_L	10s	220	$^{\circ}\text{C}$

3.2、推荐使用条件

参数名称	符号	推荐值			单位
		最小	典型	最大	
电源电压	VDD	2.0	-	5.5	V
工作温度范围	T_A	-40	-	+85	$^{\circ}\text{C}$

3.3、电气特性

3.3.1 直流参数

除非另有规定, $T_{amb}=25^{\circ}\text{C}$, $VDD1=VDD2=4.5\text{V}$, $GND=0\text{V}$ 。

参数名称	符号	测试条件	规范值			单位
			最小	典型	最大	
工作电压	V_{DD}	VDD1 和 VDD2	2	5	5.5	V
VDD1 待机电流	I_{STB1}	FOR=BAK=L, VDD1=5V	—	0.5	4	μA
VDD2 待机电流	I_{STB2}	FOR=BAK=L, VDD2=5V	—	0	4	μA
VDD1 静态电流	I_{CC1}	FOR=H or BAK=H	—	170	—	μA
VDD2 静态电流	I_{CC2}	输出悬空, VDD1=VDD2=5V	—	100	—	μA
输入高电平电压	V_{IH}	VDD2=4.5V	2.2	—	—	V
输入低电平电压	V_{IL}	VDD2=4.5V	—	—	0.8	V
输出高电平电压	V_{OH}	输出电流 150mA 测试输出脚: X3/X4	4.3	4.42	—	V
输出低电平电压	V_{OL}	输入电流 150mA 测试输出脚: X3/X4	—	0.1	0.2	V
驱动管导通电阻	R_{on}	VDD1=4.5V $I_o=\pm 150\text{mA}$	—	0.56	—	Ω



4、典型应用线路与应用说明

4.1、应用线路

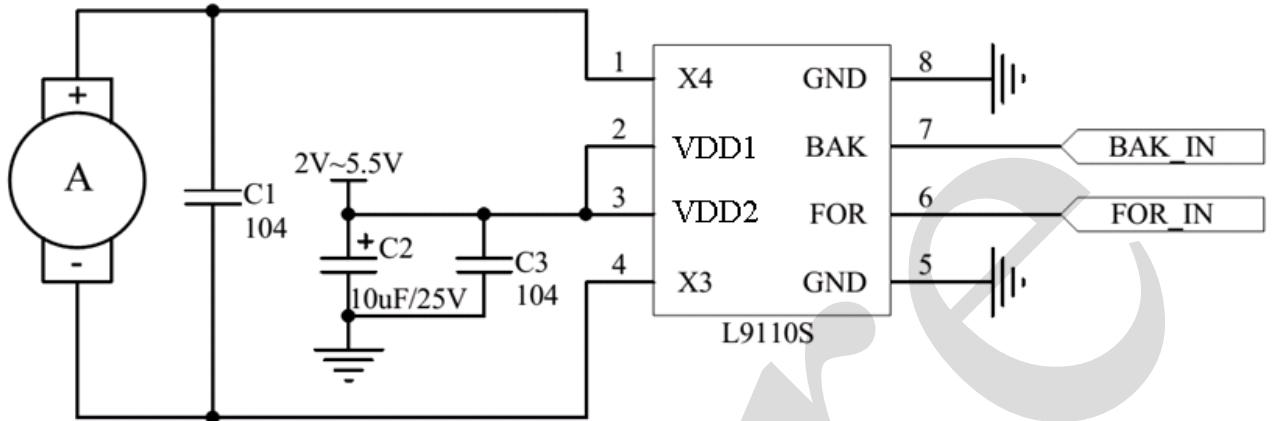


图 4、典型应用图

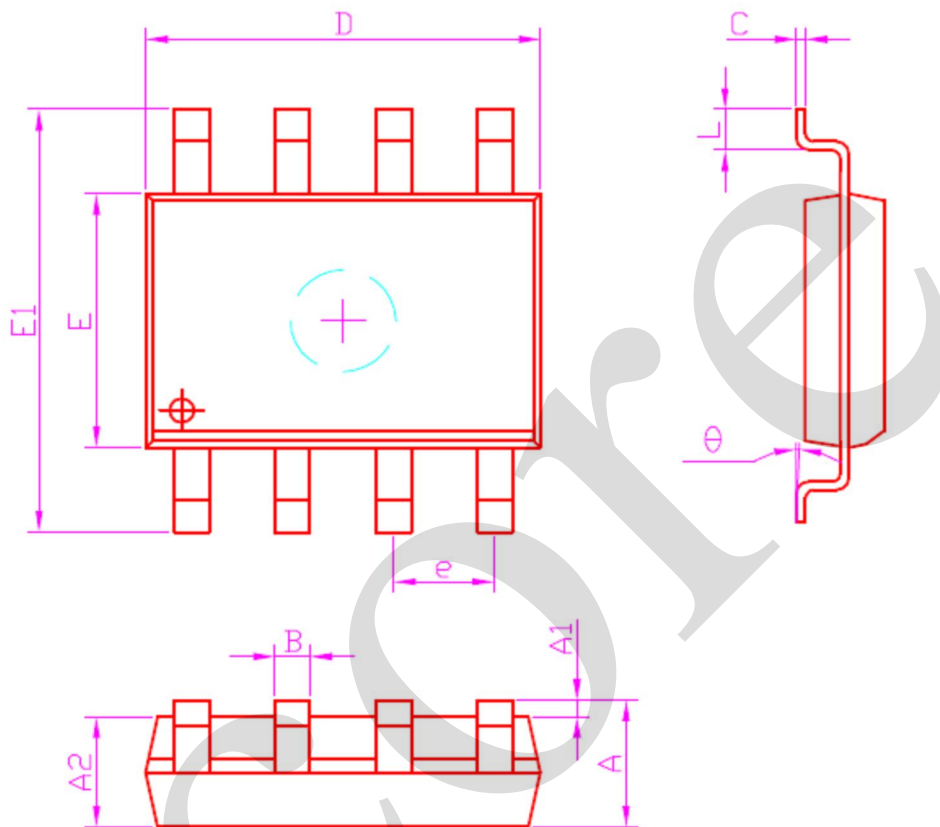
备注 1: 靠近芯片电源地间必需加电容, 否则会严重影响芯片工作可靠性。

备注 2: PIN5、PIN8 必须外部短接。



5、封装尺寸与外形图

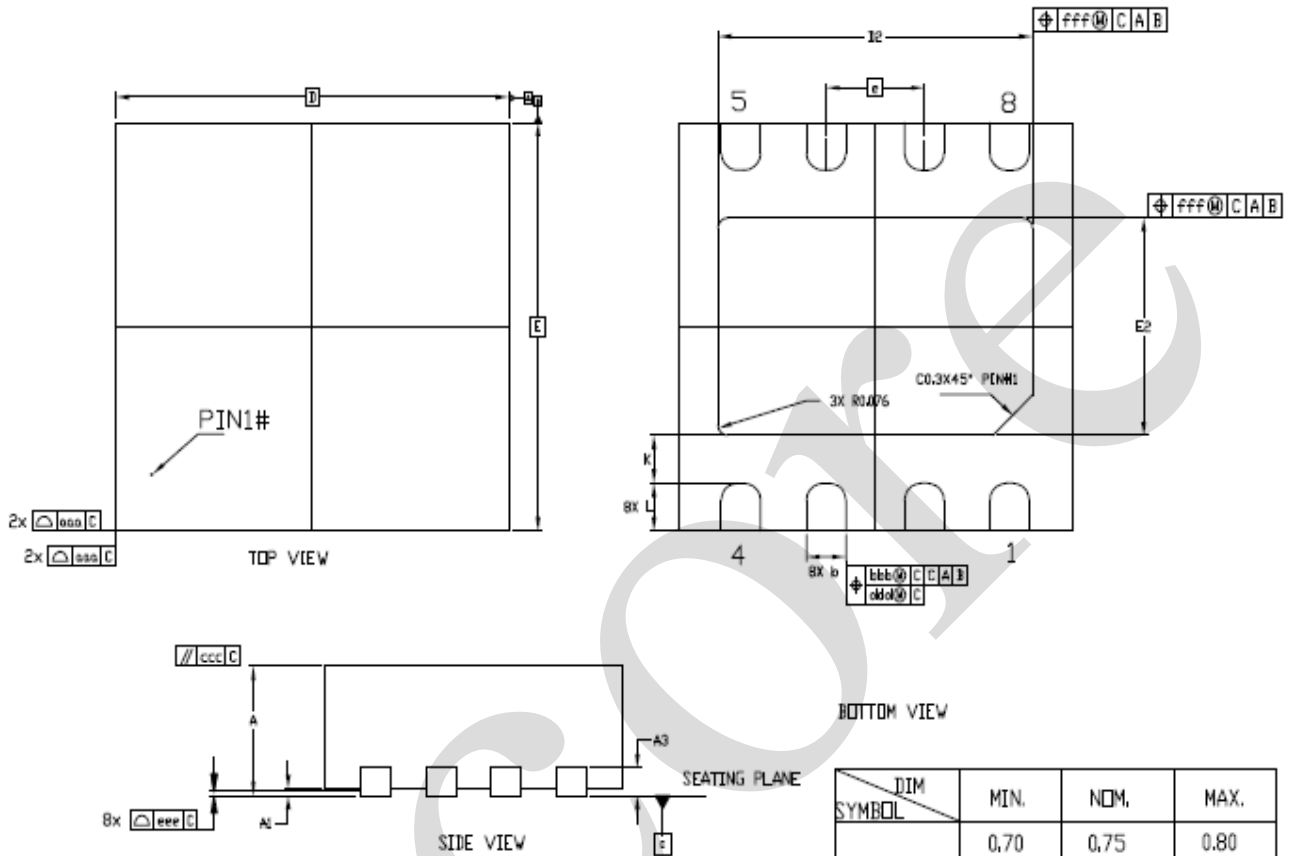
5.1、SOP8 外形图与封装尺寸



Symbol	Dimensions In Millimeters		Dimensions In Inches	
	Min	Max	Min	Max
A	1,350	1,800	0,053	0,071
A1	0,100	0,250	0,004	0,010
A2	1,250	1,550	0,049	0,061
B	0,330	0,510	0,013	0,020
C	0,190	0,250	0,007	0,010
D	4,780	5,000	0,188	0,197
E	3,800	4,000	0,150	0,157
E1	5,800	6,300	0,228	0,248
e	1,270(TYP)		0,050(TYP)	
L	0,500	0,800	0,020	0,032
θ	0°	8°	0°	8°



5.1、DFN8 外形图与封装尺寸



DIM SYMBOL	MIN.	NOM.	MAX.
A	0.70	0.75	0.80
	0.85	0.90	0.95
A1	0	0.02	0.05
A3	-	0.20 REF	-
b	0.25	0.30	0.35
D	3.00BSC		
E	3.00BSC		
D2	2.25	2.30	2.35
E2	1.45	1.50	1.55
e	0.65BSC		
L	0.25	0.30	0.35
K	0.20		
aaa	0.15		
bbb	0.10		
ccc	0.10		
ddd	0.05		
eee	0.08		
fff	0.10		



6、声明及注意事项:

6.1、产品中有毒有害物质或元素的名称及含量

部件名称	有毒有害物质或元素									
	铅 (Pb)	汞 (Hg)	镉 (Cd)	六价铬 (Cr (VI))	多溴联苯 (PB Bs)	多溴联苯醚 (PBD Es)	邻苯二甲酸二丁酯 (DBP)	邻苯二甲酸丁苯酯 (BBP)	邻苯二甲酸二(2-乙基己基)酯 (DEHP)	邻苯二甲酸二异丁酯 (DIBP)
引线框	○	○	○	○	○	○	○	○	○	○
塑封树脂	○	○	○	○	○	○	○	○	○	○
芯片	○	○	○	○	○	○	○	○	○	○
内引线	○	○	○	○	○	○	○	○	○	○
装片胶	○	○	○	○	○	○	○	○	○	○
说明	○: 表示该有毒有害物质或元素的含量在 SJ/T11363-2006 标准的检出限以下。 ×: 表示该有毒有害物质或元素的含量超出 SJ/T11363-2006 标准的限量要求。									

6.2 注意

在使用本产品之前建议仔细阅读本资料;
 本资料中的信息如有变化, 恕不另行通知;
 本资料仅供参考, 本公司不承担任何由此而引起的任何损失;
 本公司也不承担任何在使用过程中引起的侵犯第三方专利或其它权利的责任。

7、联系方式:

无锡中微爱芯电子有限公司

Wuxi I-CORE Electronics Co., Ltd.

地址: 江苏省无锡市滨湖区建筑西路 777 号无锡国家集成电路设计中心 B4 楼

网址: <http://www.i-core.cn>

销售部: 江苏省无锡市滨湖区建筑西路 777 号无锡国家集成电路设计中心 B4 楼

邮编: 214072 电话: 0510-85572708 传真: 0510-85887721

深圳分公司: 广东省深圳市宝安区西乡银田路智谷科技园 C 栋 501-508

邮编: 518000 电话: 0755-88370507 传真: 0755-88370507

顺德办事处: 广东省佛山市顺德区凤山中路 3 号弘越中心 6 楼

邮编: 528399 电话: 18688498366

技术支持: 手机: 13631505987/13823745011

市场应用部: 江苏省无锡市滨湖区建筑西路 777 号无锡国家集成电路设计中心 B4 楼

邮编: 214072 传真: 0510-85572700

广东省深圳市宝安区西乡银田路智谷科技园 C 栋 501-508

邮编: 518000 传真: 0755-88370507

X-ON Electronics

Largest Supplier of Electrical and Electronic Components

Click to view similar products for [Motor/Motion/Ignition Controllers & Drivers](#) category:

Click to view products by [I-core](#) manufacturer:

Other Similar products are found below :

[LV8133JA-ZH](#) [LV8169MUTBG](#) [LV8774Q-AH](#) [MC33931EKR2](#) [FSB50250UTD](#) [FSB50550TB2](#) [FSBF15CH60BTH](#) [MSVCPM2-63-12](#)
[MSVGW45-14-2](#) [MSVGW54-14-3](#) [NTE7043](#) [LA6245P-CL-TLM-E](#) [LA6565VR-TLM-E](#) [LB11650-E](#) [LB1837M-TLM-E](#) [LB1845DAZ-XE](#)
[LC898300XA-MH](#) [SS30-TE-L-E](#) [STK531-345A-E](#) [STK581U3A0D-E](#) [STK621-728S-E](#) [STK625-728-E](#) [STK672-400B-E](#) [AMIS30621AUA](#)
[LV8281VR-TLM-H](#) [BA5839FP-E2](#) [IRAM236-1067A](#) [LA6584JA-AH](#) [LB11847L-E](#) [LB1845L-E](#) [LC898122XA-VH](#) [LC898212XD-SH](#)
[NCV70501DW002R2G](#) [STK531U340A-E](#) [STK554U361A-E](#) [STK554U394A-E](#) [STK621-043D-E](#) [STK621-068R-E](#) [STK621-141A-E](#)
[STK621-713-E](#) [STK672-600A](#) [STK760-221A-E](#) [STK760-304-E](#) [AH293-PL-B](#) [TND315S-TL-2H](#) [FNA23060](#) [FSB50250AB](#) [FSB50550UTD](#)
[FSB50825TB](#) [FNA41060](#)