



M62429

串行数据控制的双声道电子音量控制器

产品说明书

说明书发行履历:

版本	发行时间	新制/修订内容
2010-01-A1	2010-01	新制
2012-01-B1	2012-01	增加说明书编号及发行履历
2019-04-B2	2019-04	更换新模板



1、概述

M62429 是一个双声道电子音量控制器，它由双线串行数据控制。内置参考源电路组成电子音量控制器，使用时需要较少的外围电路。

其主要特点如下：

- 内置参考源电路
- 串行数据控制
- 音量 0-83dB (1dB /每级)
- 允许每个声道独立控制
- 低噪声和低失真度

$V_{no}=5\mu V_{rms}(ATT=-\infty)$

THD=0.01% TYP($V_O=0.5V_{rms}$)

- 封装形式：DIP8 / SOP8

订购信息：

管装：

产品型号	封装形式	打印标识	管装数	盒装管	盒装数	箱装盒	箱装数	备注说明
M62429DA.TB	DIP8	M62429	50 PCS/管	40 管/盒	2000 PCS/盒	10 盒/箱	20000 PCS/箱	塑封体尺寸： 9.2mm×6.4mm 引脚间距：2.54mm
M62429SA.TB	SOP8	M62429	100 PCS/管	100 管/盒	10000 PCS/盒	10 盒/箱	100000 PCS/箱	塑封体尺寸： 4.9mm×3.9mm 引脚间距：1.27mm

编带：

产品型号	封装形式	打印标识	编带 盘装数	编带 盒装数	箱装数	备注说明
M62429SA.TR	SOP8(1)	M62429	4000PCS/盘	8000PCS/盒	64000PCS/箱	塑封体尺寸： 4.9mm×3.9mm 引脚间距：1.27mm
M62429SA.TR	SOP8(2)	M62429	2500PCS/盘	5000PCS/盒	40000PCS/箱	塑封体尺寸： 4.9mm×3.9mm 引脚间距：1.27mm

注：如实物与订购信息不一致，请以实物为准。



2、功能框图及引脚说明

2.1、功能框图

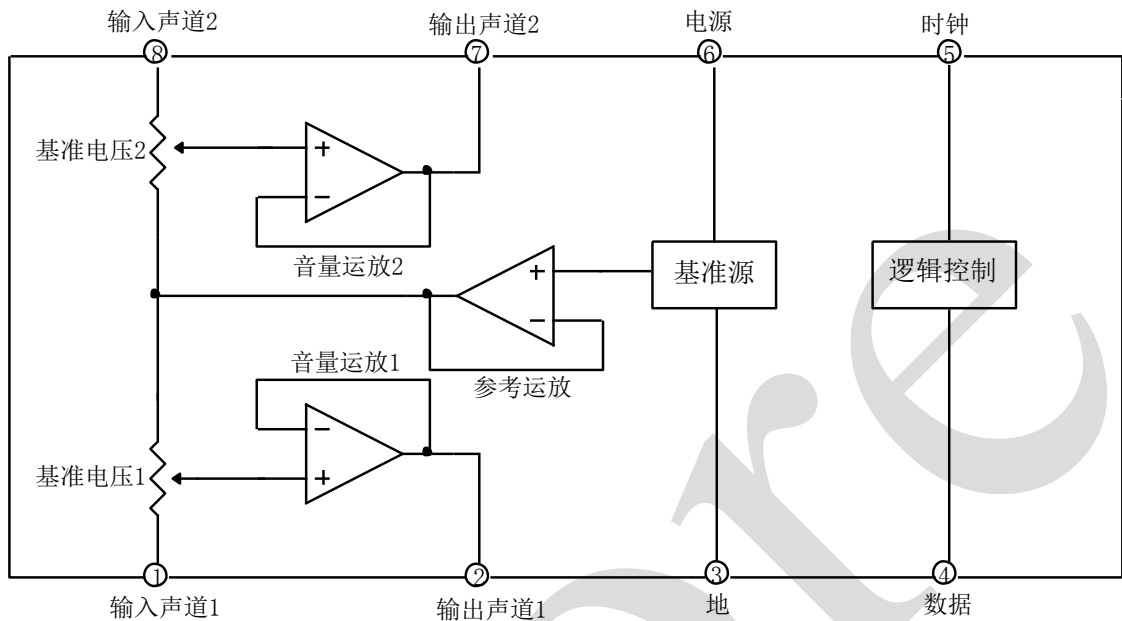


图 1、功能框图

2.2、系统配置

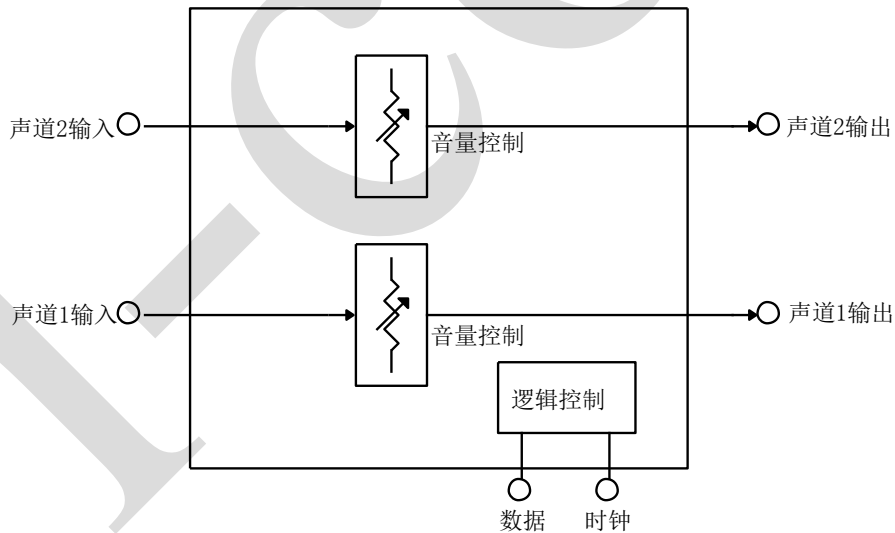


图 2、系统配置



2.3、引脚排列图

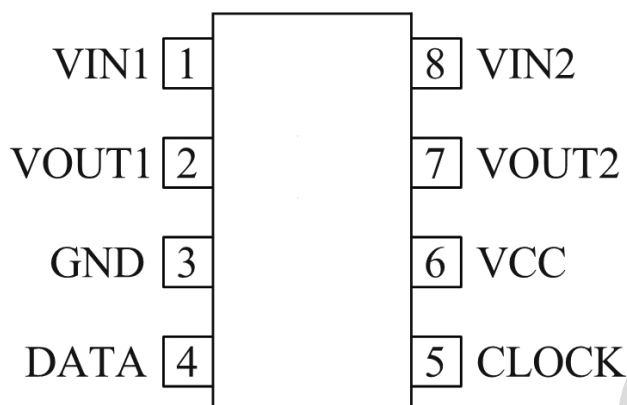


图 3、引脚排列

2.4、引脚说明

管脚号	符号	功能
1	VIN1	声道 1 输入脚
2	VOUT1	声道 1 输出脚
3	GND	地
4	DATA	控制数据输入脚, 输入数据与时钟同步
5	CLOCK	传输串行数据地时钟输入脚
6	VCC	电源, 必须接滤波电容到地
7	VOUT2	声道 2 输出脚
8	VIN2	声道 2 输入脚

3、电特性

3.1、极限参数 (除非另有规定, $T_{amb}=25^{\circ}\text{C}$)

参数名称	符号	条件	额定值	单位
工作电压	VCC	—	6.5	V
功率消耗	P_D	—	625(P), 440(FP)	mW
工作温度	T_{OPR}	—	-20~+75	$^{\circ}\text{C}$
存储温度	T_{STG}	—	-55~+125	$^{\circ}\text{C}$
焊接温度	T_L	10 秒	DIP 封装	245
			SOP 封装	250



3.2、电气特性

3.2.1 电特性 (若无特殊说明, VCC=5V, Tamb=25°C)

参数	符号	测试条件	最小	典型	最大	单位
工作电压	VCC	—	4	5	6	V
工作电流	ICC	—	—	4	8	mA
最大衰减值	ATT	ATT= -∞	—	-90	-80	dB
衰减误差	ATT	ATT=0	-2.0	0	2.0	dB
最大输入电压	V _{IM}	THD=1%, ATT=-6dB	1.5	1.7	—	V _{rms}
最大输出电压	V _{OM}	THD=1%	0.8	1.3	—	V _{rms}
输出噪声电压	V _{NO1}	ATT=0, R _g =0, JIS-A	—	4	10	μV _{rms}
	V _{NO2}	ATT= -∞, R _g =0, JIS-A	—	5	—	μV _{rms}
总谐波失真度	THD	f=1KHz, V _O =0.5V _{rms} , ATT=0	—	0.01	0.05	%
通道分离度	C _S	f=1KHz, JIS-A	—	-80	-70	dB

3.2.2 数字时钟的直流特性

参数	符号	测试条件		最小	典型	最大	单位
低电平输入电压	V _{IL}	数据、时钟脚		0	—	0.2VCC	V
高电平输入电压	V _{IH}			0.8VCC	—	VCC	V
低电平输入电流	I _{IL}	V _I =0V	数据、时钟脚	-10	—	10	μA
高电平输出电流	I _{IH}	V _I =5V		—	—	10	μA

3.2.3 数字时钟的交流特性

参数	符号	测试条件	最小	典型	最大	单位
时钟周期	t _{cr}	—	4	—	—	μs
时钟的脉宽(高电平)	t _{WHC}	—	1.6	—	—	μs
时钟的脉宽(低电平)	t _{WLC}	—	1.6	—	—	μs
时钟上升时间	t _r	—	—	—	0.4	μs
时钟下降时间	t _f	—	—	—	0.4	μs
数据改变的时间	t _{SD}	—	0.8	—	—	μs
数据维持时间	t _{HD}	—	0.8	—	—	μs



4、典型应用线路与应用说明

4.1、应用线路

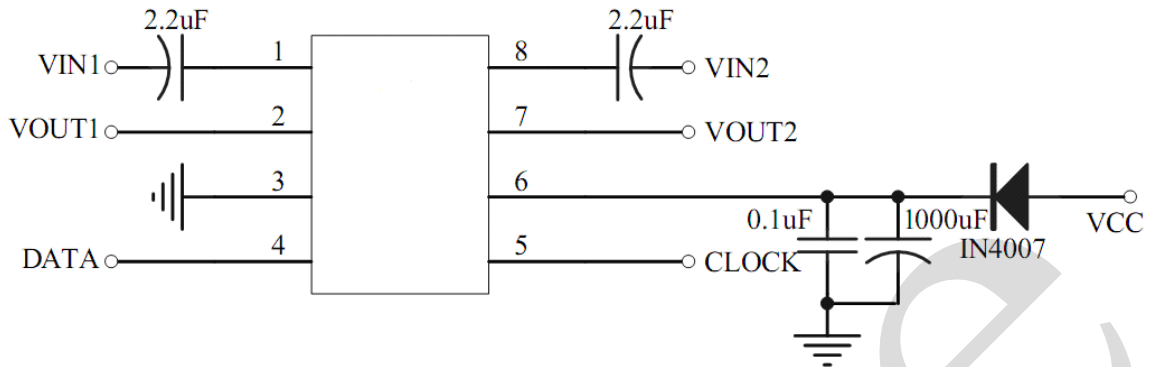


图 4、应用线路

★ 使用注意事项：为了防止后级功放对本电路的影响，在制作 PCB 时应注意以下几点：

- 1、芯片的电源管脚和地管脚之间要分别接一个 1000uF 或 470uF 的电解电容和一个 0.1uF 的瓷片电容，同时在 PCB 布局时，这两个电容应尽量靠近芯片。
- 2、本电路的电源应与后级功放的电源区分开并接到独立的电源上。
- 3、当电路在大于等于 5V 电源电压下使用时，电源线到芯片电源管脚可连接一个二极管来隔离后级功放引起的电源噪声；而当电路在小于 5V 电源电压下使用时，可以将二极管替换为磁珠来减小二极管造成的电源管脚的压降。

4.2、应用说明

4.2.1、串行数据和时钟的关系

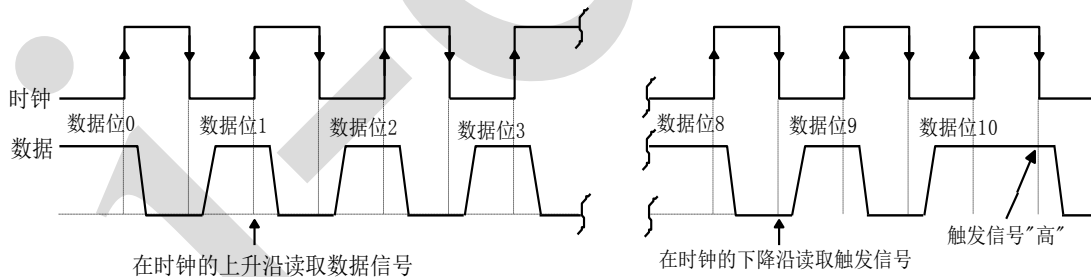


图 5、时序图



4.2.2、时钟和数据周期

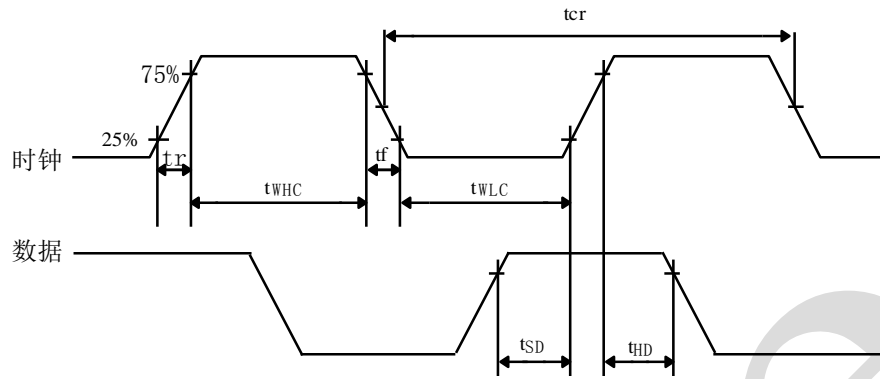
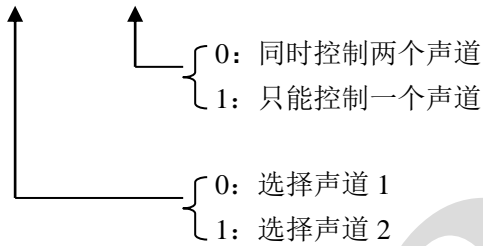


图 6、时序图

4.2.3、数据输入格式

D0	D1	D2	D3	D4	D5	D6	D7	D8	D9	D10
0/1	0/1	音量							1	1



4.2.4、音量控制码

ATT1	D2	D3	D4	D5	D6
0dB	1	0	1	0	1
-4 dB	0	0	1	0	1
-8 dB	1	1	0	0	1
-12 dB	0	1	0	0	1
-16 dB	1	0	0	0	1
-20 dB	0	0	0	0	1
-24 dB	1	1	1	1	0
-28 dB	0	1	1	1	0
-32 dB	1	0	1	1	0
-36 dB	0	0	1	1	0
-40 dB	1	1	0	1	0
-44 dB	0	1	0	1	0
-48 dB	1	0	0	1	0
-52 dB	0	0	0	1	0
-56 dB	1	1	1	0	0
-60 dB	0	1	1	0	0



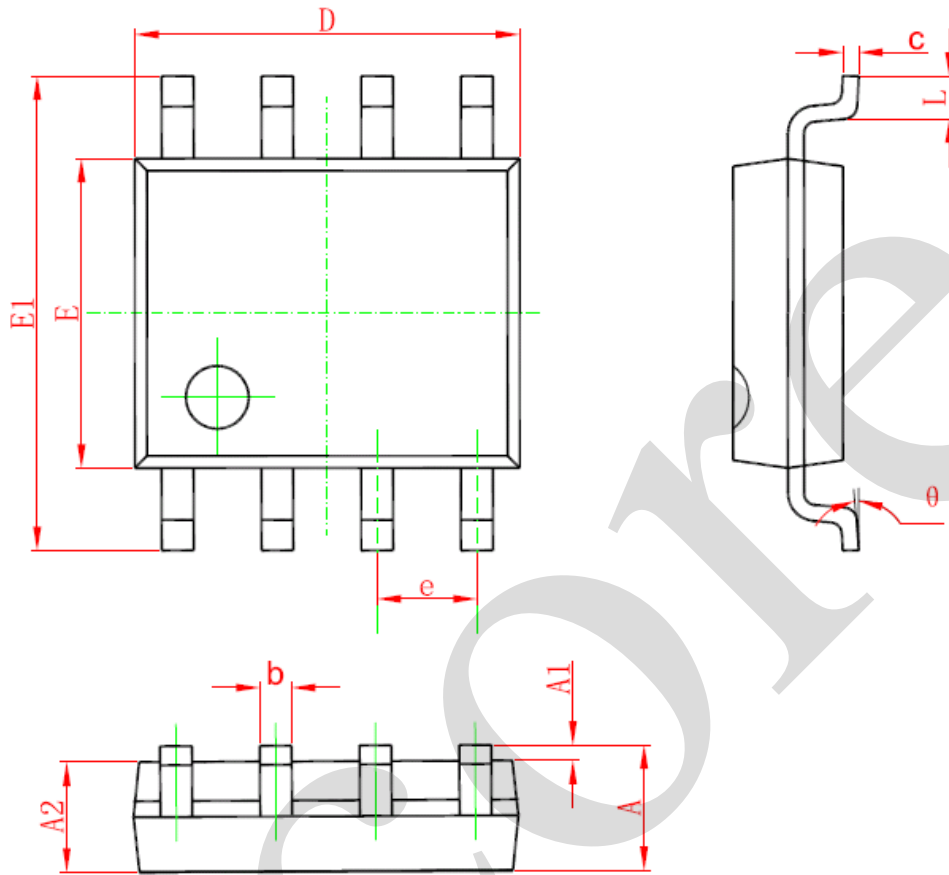
-64 dB	1	0	1	0	0
-68 dB	0	0	1	0	0
-72 dB	1	1	0	0	0
-76 dB	0	1	0	0	0
-80 dB	1	0	0	0	0
$-\infty$	0	0	0	0	0

ATT2	D7	D8
0 dB	1	1
-1 dB	0	1
-2 dB	1	0
-3 dB	0	0



5、封装尺寸与外形图

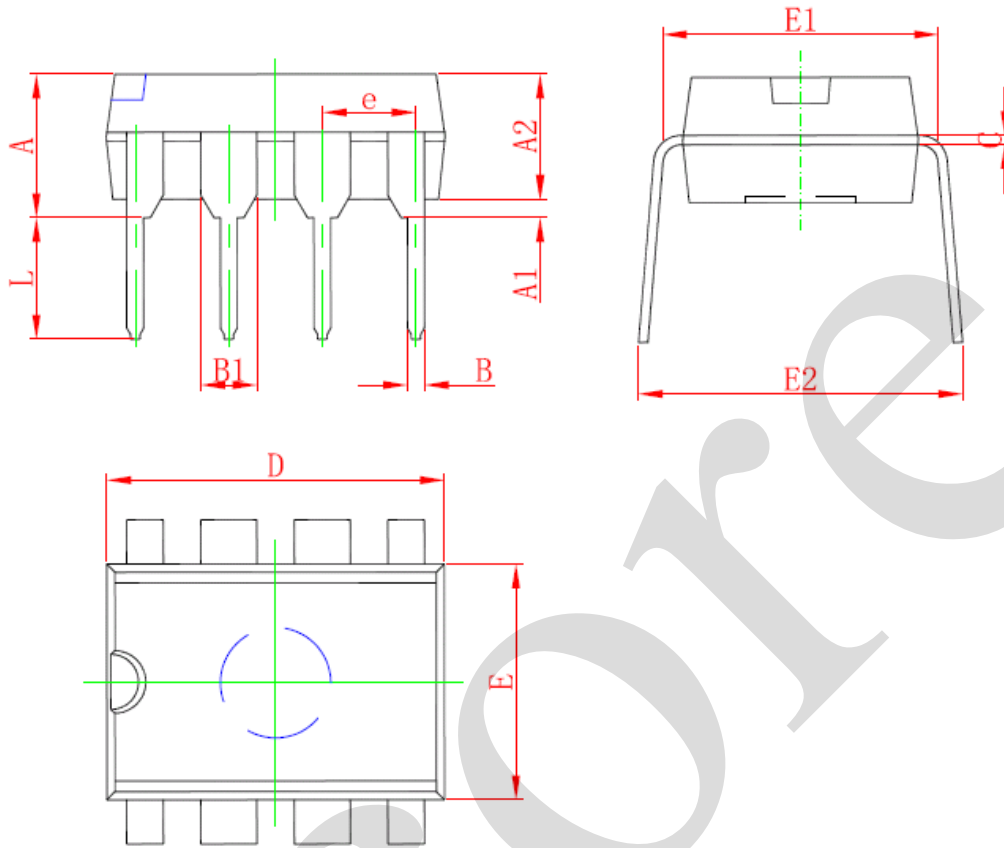
5.1、SOP8 外形图与封装尺寸



Symbol	Dimensions In Millimeters		Dimensions In Inches	
	Min	Max	Min	Max
A	1.350	1.750	0.053	0.069
A1	0.100	0.250	0.004	0.010
A2	1.350	1.550	0.053	0.061
b	0.330	0.510	0.013	0.020
c	0.170	0.250	0.006	0.010
D	4.700	5.100	0.185	0.200
E	3.800	4.000	0.150	0.157
E1	5.800	6.200	0.228	0.244
e	1.270 (BSC)		0.050 (BSC)	
L	0.400	1.270	0.016	0.050
θ	0°	8°	0°	8°



5.2、DIP8 外形图与封装尺寸



Symbol	Dimensions In Millimeters		Dimensions In Inches	
	Min	Max	Min	Max
A	3.710	4.310	0.146	0.170
A1	0.510		0.020	
A2	3.200	3.600	0.126	0.142
B	0.380	0.570	0.015	0.022
B1	1.524 (BSC)		0.060 (BSC)	
C	0.204	0.360	0.008	0.014
D	9.000	9.400	0.354	0.370
E	6.200	6.600	0.244	0.260
E1	7.320	7.920	0.288	0.312
e	2.540 (BSC)		0.100 (BSC)	
L	3.000	3.600	0.118	0.142
E2	8.400	9.000	0.331	0.354



6、声明及注意事项:

6.1、产品中有害有毒物质或元素的名称及含量

部件名称	有害有毒物质或元素									
	铅 (Pb)	汞 (Hg)	镉 (Cd)	六价铬 (Cr (VI))	多溴联苯 (PBBs)	多溴联苯醚 (PBDEs)	邻苯二甲酸二丁酯 (DBP)	邻苯二甲酸丁苯酯 (BBP)	邻苯二甲酸二(2-乙基己基)酯 (DEHP)	邻苯二甲酸二异丁酯 (DIBP)
引线框	○	○	○	○	○	○	○	○	○	○
塑封树脂	○	○	○	○	○	○	○	○	○	○
芯片	○	○	○	○	○	○	○	○	○	○
内引线	○	○	○	○	○	○	○	○	○	○
装片胶	○	○	○	○	○	○	○	○	○	○
说明	○: 表示该有害有毒物质或元素的含量在 SJ/T11363-2006 标准的检出限以下。 ×: 表示该有害有毒物质或元素的含量超出 SJ/T11363-2006 标准的限量要求。									

6.2、注意

在使用本产品之前建议仔细阅读本资料;
 本资料中的信息如有变化, 恕不另行通知;
 本资料仅供参考, 本公司不承担任何由此而引起的任何损失;
 本公司也不承担任何在使用过程中引起的侵犯第三方专利或其它权利的责任。

X-ON Electronics

Largest Supplier of Electrical and Electronic Components

Click to view similar products for [Audio DSPs](#) category:

Click to view products by [I-core](#) manufacturer:

Other Similar products are found below :

[E-TDA7377A](#) [TDA7716N](#) [BR281W31A101V1G](#) [LC823425-12G1-LR-H](#) [TDA7419N](#) [R3910-CFAB-E1B](#) [HMC474MP86ETR](#)
[AMIS30660CANH6G](#) [B300W35A102XYG](#) [MAX9892ERT+T](#) [MAX9892ELTT](#) [SB3229-E1](#) [NJW1157BFC2](#) [ZL38060LDG1](#) [SB3231-E1](#)
[HMC1022-SX](#) [SA3229-E1-T](#) [LC75056PE-H](#) [TDA7729](#) [NJW1195AV](#) [WM5102ECS/R](#) [CI1103](#) [WM5102ECS/R](#) [100-CG1820](#) [CS48L10-](#)
[CNZ](#) [CS48L10-CNZR](#) [CS47024C-CQZ](#) [CS48L10-CWZR](#) [CS48L11-CNZ](#) [HMC618LP3ETR](#) [HMC604LP3ETR](#) [HMC5622LS7TR](#)
[HMC288MS8ETR](#) [HMC240A](#) [STA323W13TR](#) [BU9408KS2](#) [DSPB56725AF](#) [TAS3204PAGR](#) [ADAU1467WBCPZ300](#)
[ADAU1463WBCPZ300](#) [BD37514FS-E2](#) [ADAU1463WBCPZ150](#) [ADAU1466WBCPZ300](#) [NJM2294V-TE1](#) [LC823450TA-2H](#) [NJM2537V-](#)
[TE1](#) [TWL1103TPBSQ1](#) [LC823450XDTBG](#) [HMC-AUH312-SX](#) [ADAV4622BSTZ](#)