



# M65831

## 麦克风混响音效处理器

### 产品说明书

说明书发行履历:

| 版本         | 发行时间    | 新制/修订内容           |
|------------|---------|-------------------|
| 2010-01-A1 | 2010-01 | 更换新模板             |
| 2012-01-B1 | 2012-01 | 增加说明书编号及发行履历      |
| 2018-09-B2 | 2018-09 | 更新模板、添加订购信息、更新应用图 |
| 2019-04-B3 | 2019-04 | 更换新模板             |
| 2022-01-B4 | 2022-01 | 修改订购信息            |



## 1、概述

M65831为卡拉OK中麦克风的回声处理电路。主要是将麦克风采集来的人声信号的电脉冲通过该电路延时,再将延时后的信号与原信号混合以产生混响效果。该电路的数字延时系统中内置一个大容量、高性能的存储器。最适合为盒式录音机和迷你音响系统提供优质的混响功能,并且M65831可改善声音的品质。其主要特点如下:

- 单芯片内置输入/输出滤波器, A-D 和 D-A 转换, 存储器实现延时系统。
- ADM 系统提供低噪声和低失真的延时系统。(典型值 NO=-92dB, THD=0.5%)
- 两种控制模式选择: 简易模式采用并行数据输入方式, 微机模式采用串行数据输入方式。
- 内置睡眠模式停止芯片工作。
- 自动复位系统。
- 封装形式: SOP24

### 订购信息:

#### 管装:

| 产品料号           | 封装形式  | 打印标识    | 管装数         | 盒装管       | 盒装数           | 备注说明                                   |
|----------------|-------|---------|-------------|-----------|---------------|--|
| M65831FSA24.TB | SOP24 | M65831F | 30<br>PCS/管 | 80<br>管/盒 | 2400<br>PCS/盒 | 塑封体尺寸:<br>15.4mm×7.5mm<br>引脚间距: 1.27mm |

#### 编带:

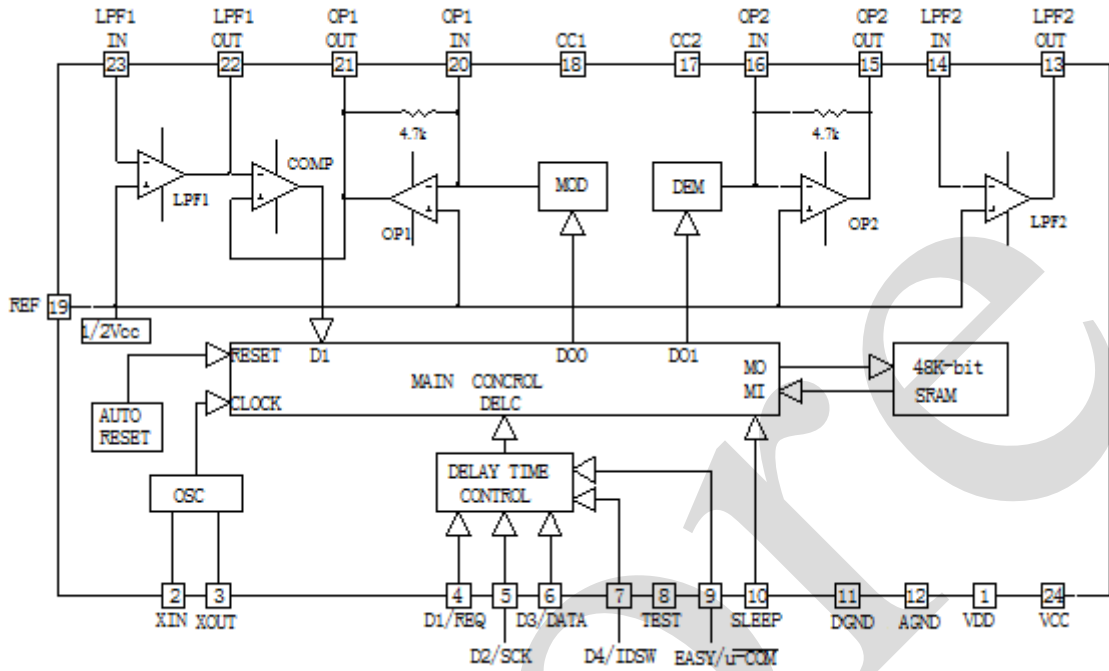
| 产品料号           | 封装形式  | 打印标识    | 编带盘装数     | 编带盒装数     | 备注说明                                   |
|----------------|-------|---------|-----------|-----------|--|
| M65831FSA24.TR | SOP24 | M65831F | 1000PCS/盘 | 2000PCS/盒 | 塑封体尺寸:<br>15.4mm×7.5mm<br>引脚间距: 1.27mm |

注: 如实物与订购信息不一致, 请以实物为准。

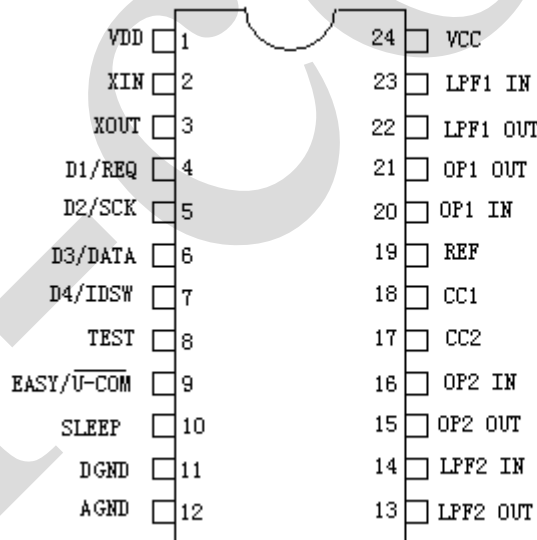


## 2、功能框图及引脚说明

### 2.1、功能框图



### 2.2、引脚排列图





## 2.3、引脚说明

| 引脚 | 符号                         | 管脚名          | I/O | 功能                                    |
|----|----------------------------|--------------|-----|---------------------------------------|
| 1  | VDD                        | 数字电源         | —   | 电源电压                                  |
| 2  | XIN                        | 晶振输入         | I   | —                                     |
| 3  | XOUT                       | 晶振输出         | O   | 外接 2MHz 的晶振                           |
| 4  | D1/REQ                     | 延时设置 1/请求    | I   | 简易模式: 输入 D1 数据<br>μ-COM 模式: 输入请求数据    |
| 5  | D2/SCK                     | 延时设置 2/转换时钟  | I   | 简易模式: 输入 D2 数据<br>μ-COM 模式: 输入转换时钟    |
| 6  | D3/DATA                    | 延时设置 3/串行数据  | I   | 简易模式: 输入 D3 数据<br>μ-COM 模式: 输入串行数据    |
| 7  | D4/IDSW                    | 延时设置 4/ID 开关 | I   | 简易模式: 输入 D4 数据<br>μ-COM 模式: 输入控制代码 ID |
| 8  | TEST                       | 测试脚          | I   | L=正常模式                                |
| 9  | EASY/ $\overline{\mu-COM}$ | 模式选择         | I   | H=简易模式 L=μ-COM 模式                     |
| 10 | SLEEP                      | 睡眠           | I   | H=睡眠模式 L=正常模式                         |
| 11 | DGND                       | 数字地          | —   | 接到模拟地                                 |
| 12 | AGND                       | 模拟地          | —   | —                                     |
| 13 | LPF2 OUT                   | 低通滤波器 2 输出   | O   | 外接 RC 电路形成低通滤波器                       |
| 14 | LPF2 IN                    | 低通滤波器 2 输入   | I   | —                                     |
| 15 | OP2 OUT                    | 放大器 2 输出     | O   | 外接 RC 电路形成积分器                         |
| 16 | OP2 IN                     | 放大器 2 输入     | I   | —                                     |
| 17 | CC2                        | 电流控制 2       | —   | —                                     |
| 18 | CC1                        | 电流控制 1       | —   | —                                     |
| 19 | REF                        | 参考电平         | —   | 为 1/2 模拟电源                            |
| 20 | OP1 IN                     | 放大器 1 输入     | I   | 外接 RC 电路形成积分器                         |
| 21 | OP1 OUT                    | 放大器 1 输出     | O   | —                                     |
| 22 | LPF1 OUT                   | 低通滤波器 1 输出   | O   | 外接 RC 电路形成低通滤波器                       |
| 23 | LPF1 IN                    | 低通滤波器 1 输入   | I   | —                                     |
| 24 | VCC                        | 模拟电源         | —   | 电源电压                                  |



2.4、功能说明

工作状态

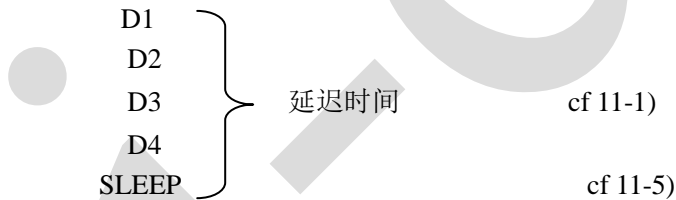
1) 延迟时间

| D4 | D3 | D2 | D1 | fs  | Td    |
|----|----|----|----|-----|-------|
| L  | L  | L  | L  | 500 | 12.3  |
|    |    |    | H  |     | 24.6  |
|    |    | H  | L  |     | 36.9  |
|    |    |    | H  |     | 49.2  |
|    | H  | L  | L  |     | 61.4  |
|    |    |    | H  |     | 73.7  |
|    |    | H  | L  |     | 86.0  |
|    |    |    | H  |     | 98.3  |
| H  | L  | L  | L  | 250 | 110.6 |
|    |    |    | H  |     | 122.9 |
|    |    | H  | L  |     | 135.2 |
|    |    |    | H  |     | 147.5 |
|    | H  | L  | L  |     | 159.7 |
|    |    |    | H  |     | 172.0 |
|    |    | H  | L  |     | 184.3 |
|    |    |    | H  |     | 196.6 |

fs= 抽样频率(kHz) Td= 延迟时间 (ms)

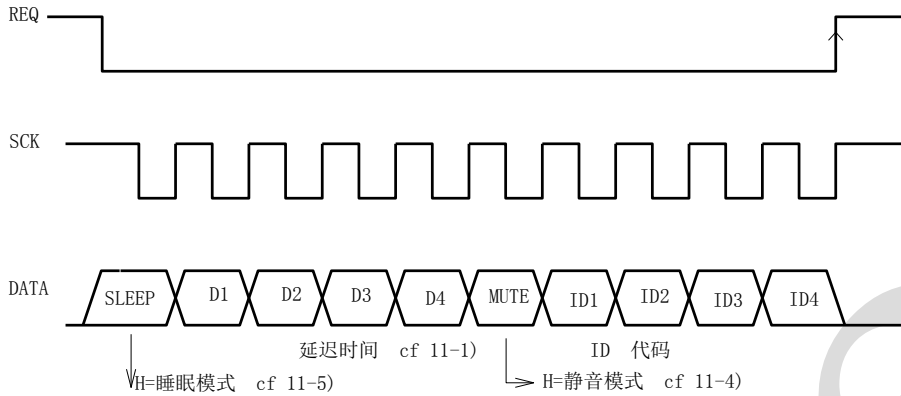
2) 简易模式 (EASY/ $\overline{u-COM}$ =H)

简易模式用到的信号有 D1, D2, D3, D4 和 Sleep。





3 ) u-COM 模式 (EASY/uCOM =L)



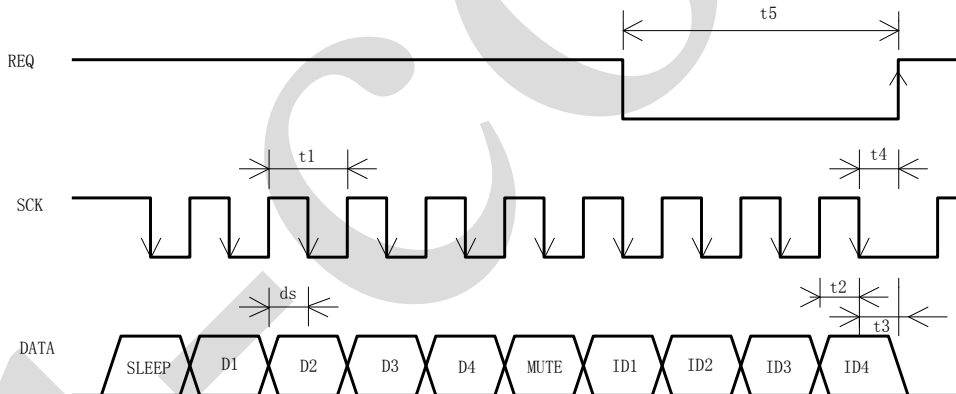
由时序图可以看到，延时时间是由 u-COM 端的串行数据来设置。

在 SCK 的降沿，DATA 信号被锁存。

当 ID 代码满足以下条件 ( \* ) 时，连续的十个数据在 REQ 信号上升沿时被发送。

$$* \begin{cases} \text{ID1, ID3: L} \\ \text{ID2} & : \text{H} \\ \text{ID4} & : \text{=IDSW} \end{cases}$$

REQ, SCK, DATA 输入时序



| 符号 | 参数        | 最小  | 典型   | 最大 | 单位 |
|----|-----------|-----|------|----|----|
| t1 | SCK 脉冲宽度  | 250 | —    | —  | ns |
| ds | SCK 脉冲占空比 | —   | 50   | —  | %  |
| t2 | DATA 建立时间 | 100 | t1/2 | —  | ns |
| t3 | DATA 维持时间 | 100 | t1/2 | —  | ns |
| t4 | REQ 维持时间  | 100 | —    | —  | ns |
| t5 | REQ 脉冲宽度  | 250 | —    | —  | ns |



#### 4) 静音

(1) 简易模式

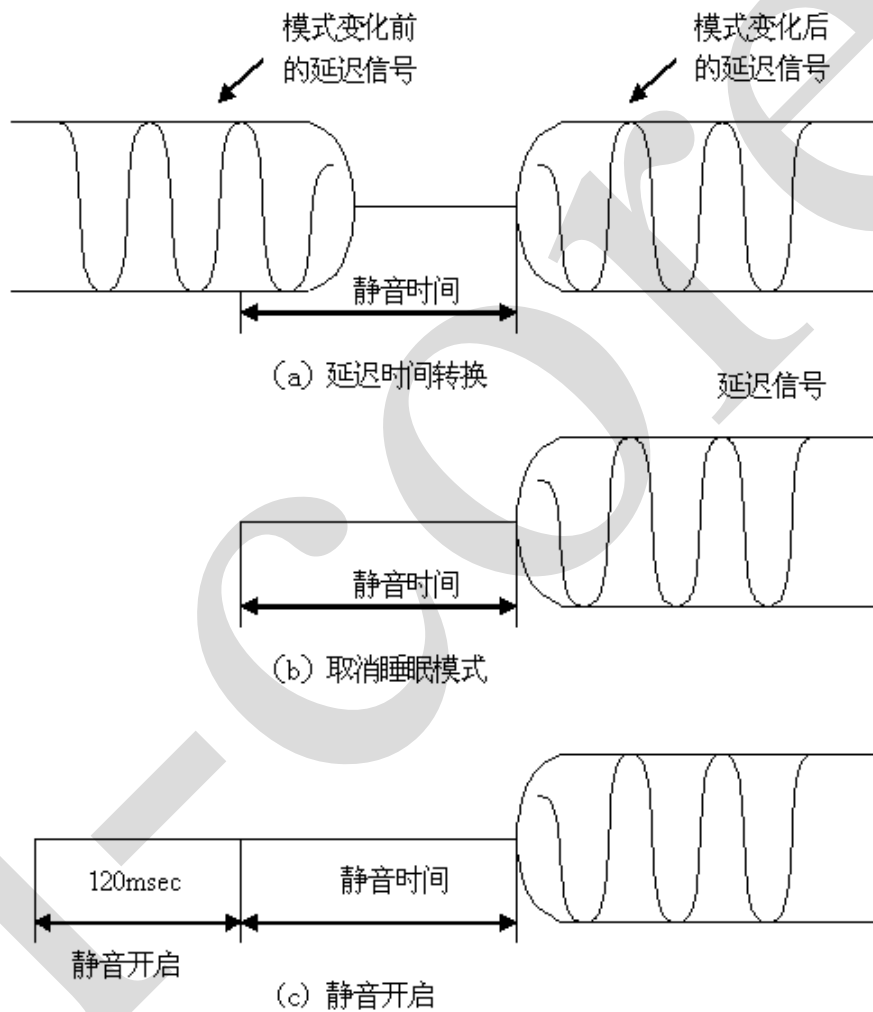
延时发生变化时, 自动静音信号取消睡眠模式并开启。

(2) u-COM 模式

MUTE=H: 静音

MUTE=L: 自动静音

#### 自动静音



#### 5) 睡眠模式

睡眠模式数据

H: 时钟和 RAM 停止工作 (睡眠模式)

L: 正常工作



## 6) 系统复位

自动复位时间为 120ms。

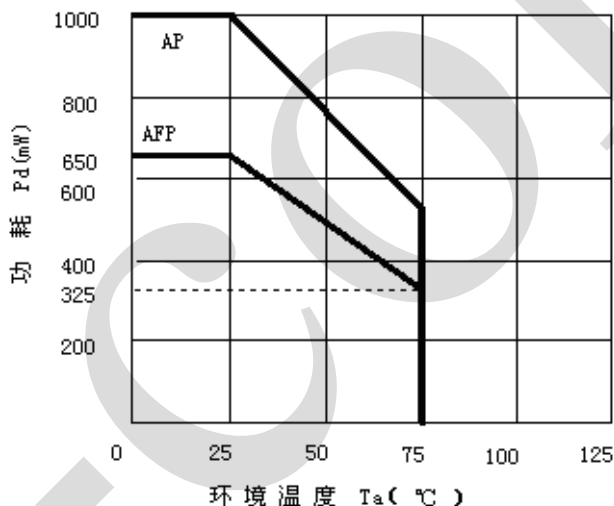
延迟时间设为 147.5ms。

## 3、电特性

## 3.1、极限参数 (VCC=5V, f=1KHz, Vi=100mVrms, Ta=25°C)

| 符号             | 参数   | 条件   | 额定值      | 单位 |
|----------------|------|------|----------|----|
| VCC            | 电源电压 | —    | 6.5      | V  |
| Icc            | 电源电流 | —    | 100      | mA |
| Pd             | 功耗   | —    | 650      | mW |
| Topr           | 工作温度 | —    | -40~+85  | °C |
| Tstg           | 存储温度 | —    | -40~+125 | °C |
| T <sub>L</sub> | 焊接温度 | 10 秒 | 245      | °C |

## 温度特性



## 3.2、推荐使用条件

| 符号              | 参数    | 条件 | 推荐值    |    |        | 单位  |
|-----------------|-------|----|--------|----|--------|-----|
|                 |       |    | 最小     | 典型 | 最大     |     |
| VCC             | 电源电压  | —  | 4.5    | 5  | 5.5    | V   |
| VDD             | 电源电压  | —  | 4.5    | 5  | 5.5    | V   |
| VCC-VDD         | 电压差   | —  | -0.3   | 0  | 0.3    | V   |
| fck             | 时钟频率  | —  | 1      | 2  | 3      | MHz |
| V <sub>IH</sub> | 输入高电平 | —  | 0.7VDD | —  | VDD    | V   |
| V <sub>IL</sub> | 输入低电平 | —  | 0      | —  | 0.3VDD | V   |



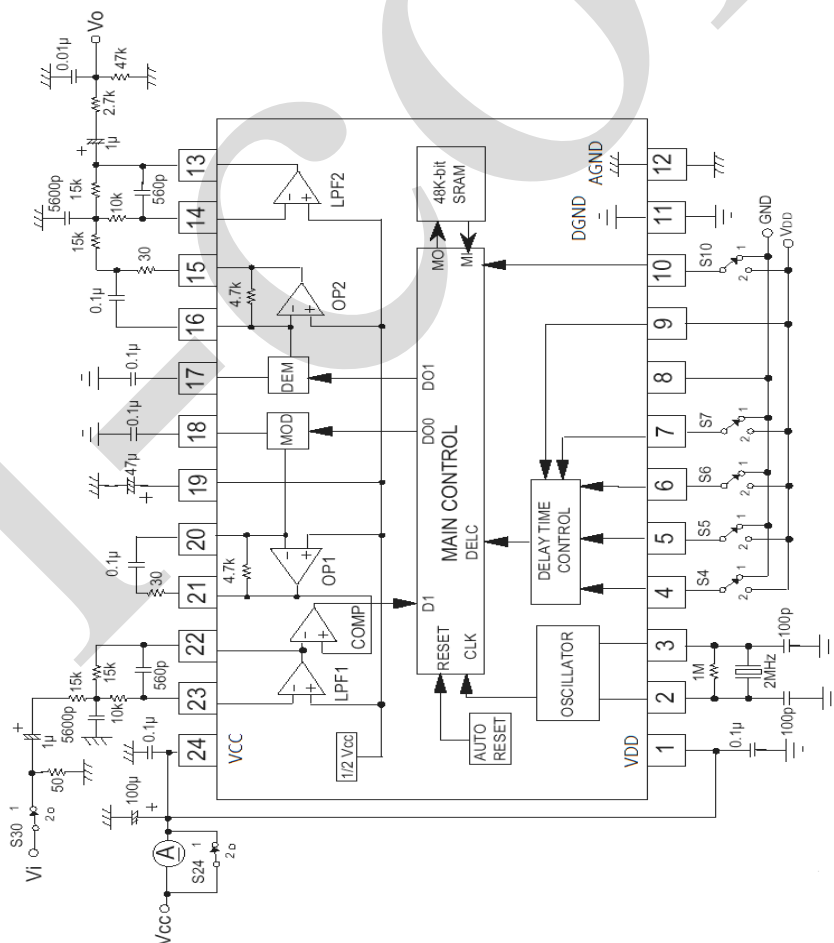


3.3、电气特性 (若无特殊说明,  $V_{CC}=5V$ ,  $f=1KHz$ ,  $V_i=100mV_{RMS}$ ,  $T_a=25^{\circ}C$ )

| 符号       | 参数     | 测试条件                               | 取值范围         |      |      | 单位        |   |
|----------|--------|------------------------------------|--------------|------|------|-----------|---|
|          |        |                                    | 最小           | 典型   | 最大   |           |   |
| $I_{CC}$ | 电源电流   | 无信号                                | —            | 18.0 | 40.0 | mA        |   |
| Gv       | 电压增益   | $RL=47K\Omega$                     | -3.5         | -0.5 | 2.5  | dB        |   |
| Vomax    | 最大输出电压 | THD=10%                            | 0.7          | 1    | —    | $V_{RMS}$ |   |
| THD      | 输出失真   | 30KHz LPF                          | $f_s=500KHz$ | —    | 0.3  | 1.0       | % |
|          |        |                                    | $f_s=250KHz$ | —    | 0.5  | 1.5       |   |
| No       | 输出噪声   | 环绕声 ( $f_s=250KHz$ )               | —            | -92  | -75  | dBV       |   |
| SVRR     | 电压衰减率  | $\Delta V_{CC}=-20dBV$ , $f=100Hz$ | —            | -40  | -25  | dB        |   |
| TMUTE    | 静音时间   | 延迟时间发生变化时                          | 508          | 528  | 548  | ms        |   |
|          |        | 取消睡眠模式时                            | 508          | 528  | 548  |           |   |
| Iccs     | 睡眠模式电流 | 睡眠模式                               | —            | 14.0 | 30.0 | mA        |   |

4、测试线路

4.1、测试线路图





## 4.2、测试方法

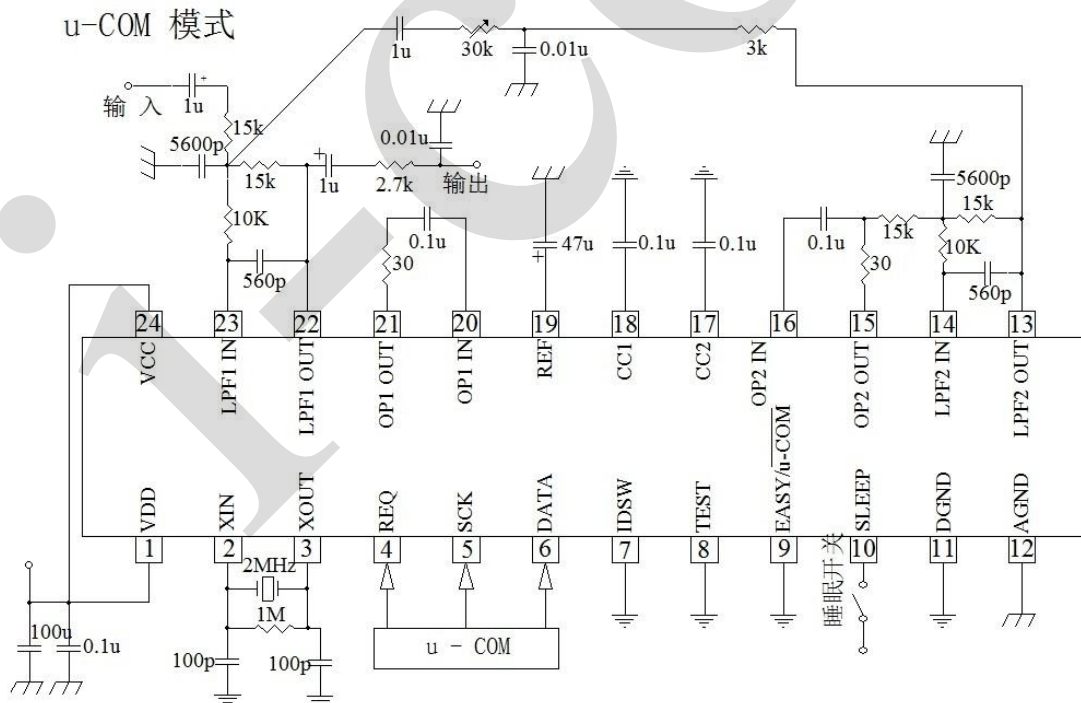
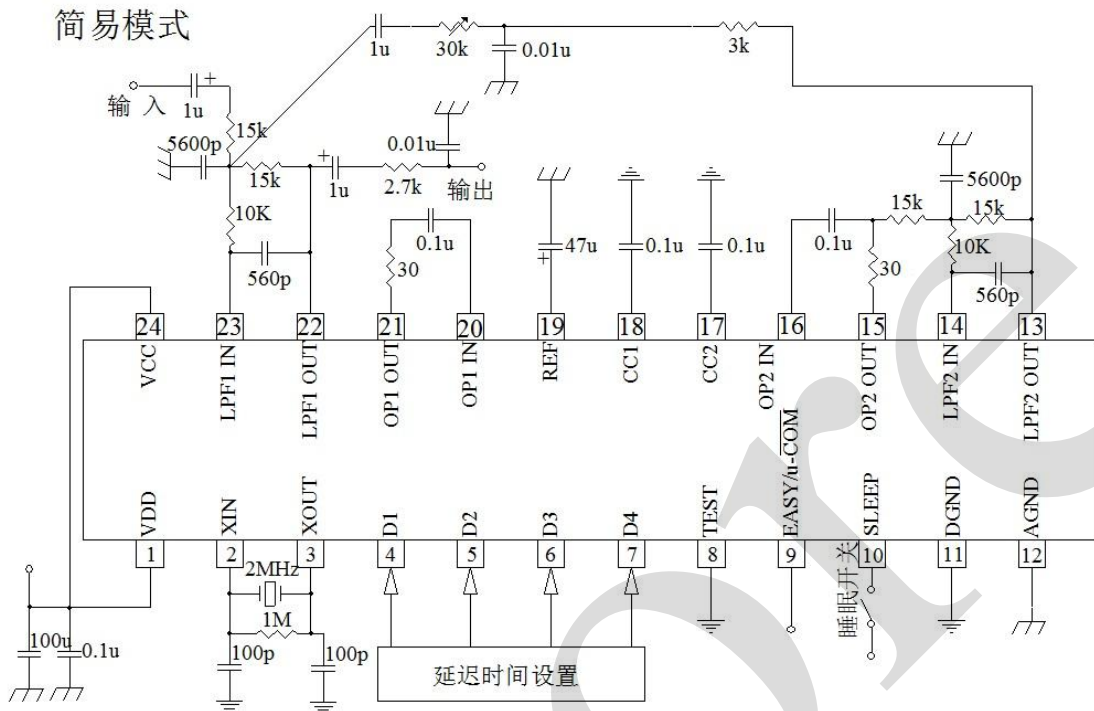
| 序号 | 参数     | 抽样频率   | 符号        | S4                          | S5 | S6 | S7 | S10                         | S24 | S30 | 说明                          |
|----|--------|--------|-----------|-----------------------------|----|----|----|-----------------------------|-----|-----|-----------------------------|
| 1  | 电流     | —      | Icc       | 1                           | 1  | 1  | 1  | 1                           | 2   | 2   | 无信号                         |
| 2  | 电压增益   | 500KHz | Gv1       | *                           | *  | *  | 1  | 1                           | 1   | 1   | —                           |
|    |        | 250KHz | Gv2       | *                           | *  | *  | 2  | 1                           | 1   | 1   |                             |
| 3  | 延迟时间   | 500KHz | Tda       | 1                           | 1  | 1  | 1  | 1                           | 1   | 1   | cf11-1)                     |
|    |        |        | Tdb       | 2                           | 1  | 1  | 1  | ↓                           | ↓   | ↓   |                             |
|    |        |        | Tdc       | 1                           | 2  | 1  | 1  | ↓                           | ↓   | ↓   |                             |
|    |        |        | Tdd       | 2                           | 2  | 1  | 1  | ↓                           | ↓   | ↓   |                             |
|    |        |        | Tde       | 1                           | 1  | 2  | 1  | ↓                           | ↓   | ↓   |                             |
|    |        |        | Tdf       | 2                           | 1  | 2  | 1  | ↓                           | ↓   | ↓   |                             |
|    |        |        | Tdg       | 1                           | 2  | 2  | 1  | ↓                           | ↓   | ↓   |                             |
|    |        | 250KHz | Tdh       | 2                           | 2  | 2  | 1  | ↓                           | ↓   | ↓   |                             |
|    |        |        | Tdi       | 1                           | 1  | 1  | 2  | ↓                           | ↓   | ↓   |                             |
|    |        |        | Tdj       | 2                           | 1  | 1  | 2  | ↓                           | ↓   | ↓   |                             |
|    |        |        | Tdk       | 1                           | 2  | 1  | 2  | ↓                           | ↓   | ↓   |                             |
|    |        |        | Tdl       | 2                           | 2  | 1  | 2  | ↓                           | ↓   | ↓   |                             |
|    |        |        | Tdm       | 1                           | 1  | 2  | 2  | ↓                           | ↓   | ↓   |                             |
|    |        |        | Tdn       | 2                           | 1  | 2  | 2  | ↓                           | ↓   | ↓   |                             |
| 4  | 最大输出电压 | 500KHz | VOmax1    | *                           | *  | *  | 1  | 1                           | 1   | 1   | 30KHz L.P.F<br>THD=10%      |
|    |        | 250KHz | VOmax2    | *                           | *  | *  | 2  | 1                           | 1   | 1   |                             |
| 5  | 总失真    | 500KHz | THD1      | *                           | *  | *  | 1  | 1                           | 1   | 1   | 30KHz L.P.F                 |
|    |        | 250KHz | THD2      | *                           | *  | *  | 2  | 1                           | 1   | 1   |                             |
| 6  | 输出噪声电压 | 250KHz | 无         | *                           | *  | *  | 2  | 1                           | 1   | 1   | 混响<br>Vi=0mV <sub>RMS</sub> |
| 7  | 电压衰减率  | —      | SVRR      | *                           | *  | *  | *  | 1                           | 1   | 2   | △Vcc=-20 dBV<br>f=100Hz     |
| 8  | 静音时间   | —      | MUTE<br>T | <sup>2</sup> ↓ <sub>1</sub> | *  | *  | *  | 1                           | 1   | 1   | 延迟时间变化                      |
|    |        | —      | MUTE<br>S | *                           | *  | *  | *  | <sup>2</sup> ↓ <sub>1</sub> | 1   | 1   | 取消睡眠模式                      |

注: \* 1 或 2



### 5、典型应用线路

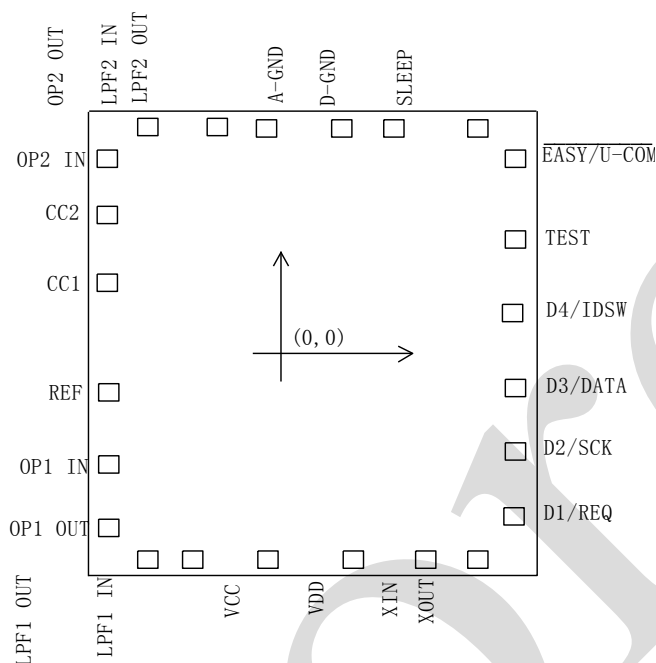
#### 5.1、应用线路图





## 6、PAD 图与 PAD 坐标

## 6.1、PAD 图



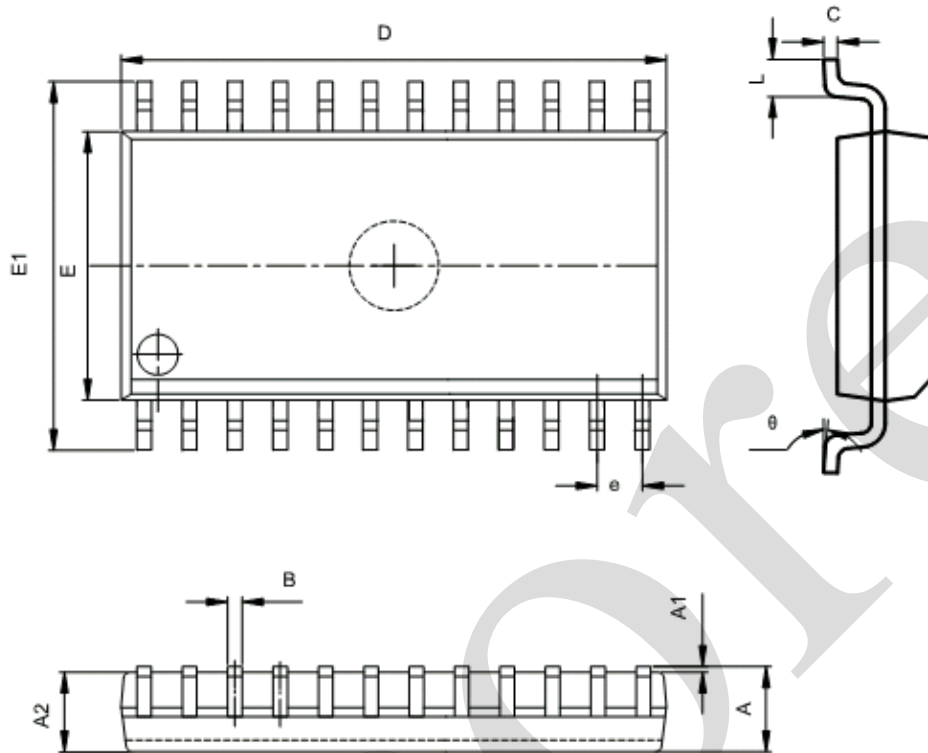
## 6.2、PAD 坐标

| 管脚号 | 名称         | X 坐标    | Y 坐标    |
|-----|------------|---------|---------|
| 1   | VDD        | 67      | 1201.8  |
| 2   | XIN        | 67      | 916.6   |
| 3   | XOUT       | 67      | 415.4   |
| 4   | D1_REQ     | 267.05  | 67      |
| 5   | D2_SCK     | 803.5   | 67      |
| 6   | D3_DATA    | 1339.95 | 67      |
| 7   | D4_IDSW    | 1876.4  | 67      |
| 8   | TEST       | 2346.75 | 67      |
| 9   | EASY/u-COM | 2800.55 | 67      |
| 10  | SLEEP      | 3323.25 | 455.9   |
| 11  | DGND       | 3322.85 | 1186.5  |
| 12  | AGND       | 3322.85 | 1624.5  |
| 13  | LPF2OUT    | 3322.85 | 1974.8  |
| 14  | LPF2IN     | 3322.85 | 2426.5  |
| 15  | OP2OUT     | 3322.85 | 2796.35 |
| 16  | OP2IN      | 2878    | 3120.25 |
| 17  | CC2        | 2568.2  | 3120.25 |
| 18  | CC1        | 2326.6  | 3120.25 |
| 19  | REF        | 1175.55 | 3120.25 |
| 20  | OP1IN      | 763.95  | 3120.25 |
| 21  | OP1OUT     | 440.6   | 3120.25 |
| 22  | LPF1OUT    | 67      | 2791.2  |
| 23  | LPF1IN     | 67      | 2487.5  |
| 24  | VCC        | 67      | 2211.2  |



## 7、封装尺寸与外形图

### 7.1、SOP24 外形图与封装尺寸



| Symbol | Dimensions In Millimeters |        | Dimensions In Inches |       |
|--------|---------------------------|--------|----------------------|-------|
|        | Min                       | Max    | Min                  | Max   |
| A      | 2.280                     | 2.630  | 0.090                | 0.104 |
| A1     | 0.100                     | 0.300  | 0.004                | 0.012 |
| A2     | 2.180                     | 2.330  | 0.086                | 0.092 |
| B      | 0.350                     | 0.510  | 0.014                | 0.020 |
| C      | 0.204                     | 0.360  | 0.008                | 0.014 |
| D      | 15.200                    | 15.600 | 0.598                | 0.614 |
| E      | 7.400                     | 7.600  | 0.291                | 0.299 |
| E1     | 10.000                    | 10.650 | 0.394                | 0.419 |
| e      | 1.270(TYP)                |        | 0.050(TYP)           |       |
| L      | 0.400                     | 1.270  | 0.016                | 0.050 |
| θ      | 0°                        | 8°     | 0°                   | 8°    |

**8、声明及注意事项:****8.1、产品中有毒有害物质或元素的名称及含量**

| 部件名称 | 有毒有害物质或元素  |        |        |              |             |               |                |                |                        |                  |
|------|--|--------|--------|--------------|-------------|---------------|----------------|----------------|------------------------|------------------|
|      | 铅 (Pb)   | 汞 (Hg) | 镉 (Cd) | 六价铬 (Cr(VI)) | 多溴联苯 (PBBs) | 多溴联苯醚 (PBDEs) | 邻苯二甲酸二丁酯 (DBP) | 邻苯二甲酸丁苄酯 (BBP) | 邻苯二甲酸二(2-乙基己基)酯 (DEHP) | 邻苯二甲酸二异丁酯 (DIBP) |
| 引线框  | ○  | ○      | ○      | ○            | ○           | ○             | ○              | ○              | ○                      | ○                |
| 塑封树脂 | ○  | ○      | ○      | ○            | ○           | ○             | ○              | ○              | ○                      | ○                |
| 芯片   | ○  | ○      | ○      | ○            | ○           | ○             | ○              | ○              | ○                      | ○                |
| 内引线  | ○  | ○      | ○      | ○            | ○           | ○             | ○              | ○              | ○                      | ○                |
| 装片胶  | ○  | ○      | ○      | ○            | ○           | ○             | ○              | ○              | ○                      | ○                |
| 说明   | ○: 表示该有毒有害物质或元素的含量在 SJ/T11363-2006 标准的检出限以下。<br>×: 表示该有毒有害物质或元素的含量超出 SJ/T11363-2006 标准的限量要求。 |        |        |              |             |               |                |                |                        |                  |

**8.2、注意**

在使用本产品之前建议仔细阅读本资料;

本资料中的信息如有变化, 恕不另行通知;

本资料仅供参考, 本公司不承担任何由此而引起的任何损失;

本公司也不承担任何在使用过程中引起的侵犯第三方专利或其它权利的责任。

## X-ON Electronics

Largest Supplier of Electrical and Electronic Components

*Click to view similar products for [Interface - CODECs](#) category:*

*Click to view products by [I-core](#) manufacturer:*

Other Similar products are found below :

[CS4205-KQZ](#) [WM8944BECS/R](#) [TSCS42A2X1NLGIZAX](#) [DA7219-02VBA](#) [RKP9000](#) [SYN6288E](#) [MC34118D](#) [NAU88C10YG-T](#)  
[NAU88C14YG](#) [W681512RG](#) [ISD3800FYI](#) [MDZ12-1](#) [TM2317](#) [CD3314LEO](#) [R329-N4](#) [DA7219-02VBA](#) [92HD68D3X5PRGIZAX](#)  
[92HD68E3X5PRGIZAX](#) [92HD68D3X5PRGXZAX](#) [PCM3168ATPAPRQ1](#) [TM2399-SOP16](#) [LM567CDRG](#) [PT2399-S\(LX\)](#) [TM2313-SSOP28](#)  
[PT2399\(LX\)](#) [LM567CN\(LX\)](#) [LM567CM\(LX\)](#) [M65831FSA24.TB](#) [CD2399GPDA16.TB](#) [HT9200BM/TR](#) [HG9200BM/TR](#) [HG9200AM/TR](#)  
[HT9200AM/TR](#) [TDA7293V-E](#) [STA529Q](#) [TLV320AIC14IDBT](#) [TLV320AIC34IZASR](#) [TLV320AIC3262IYZFR](#) [SGTL5000XNLA3R2](#)  
[MAX98089ETN+T](#) [DA7212-01UM2](#) [WM8904CGEFL/RV](#) [6PAIC3106IRGZRQ1](#) [ISD17120PY](#) [6PAIC3109TRHBRQ1](#) [HT34118ANZ](#)  
[AD1939YSTZRL](#) [AD1937WBSTZ](#) [AD1939WBSTZ-RL](#) [ADAU1761BCPZ](#)