

产品概述

AMS1117是一款三端低压差稳压电路，可提供1A的最大输出电流，输出电压可为可调输出或固定电压（1.2V、1.8V、2.5V、3.3V、5V），可调输出可通过两个外部电阻器提供1.25V~12V的输出电压。AMS1117内置过热保护、过流保护功能，以确保芯片和电源系统的可靠性。

AMS1117的参考电压电路提供稳定的参考电平，由于应用先进的修正技术，确保输出电压精度达到 $\pm 2\%$ ，同时参考电压经过精心的温度补偿设计，使得芯片的输出电压温度漂移系数小于100ppm/°C

产品特点

- 最大输出电流：1A/DVD
- 输出电压精度范围： $\pm 2\%$
- 跌落电压小：1.2V
- 电压线性度：0.2%
- 负载线性度：0.4%
- 具有过热保护、过流保护功能
- 可调电压或固定输出：1.2V、1.8V、2.5V、3.3V、5.0V
- 采用SOT-223封装

产品用途

- 解码板
- LCD监视器
- 计算机主板
- ADSL等设备
- 开关电源的后级稳压

订购信息

产品型号	封装	包装
AMS1117	SOT-223	2500/盘

内部原理框图

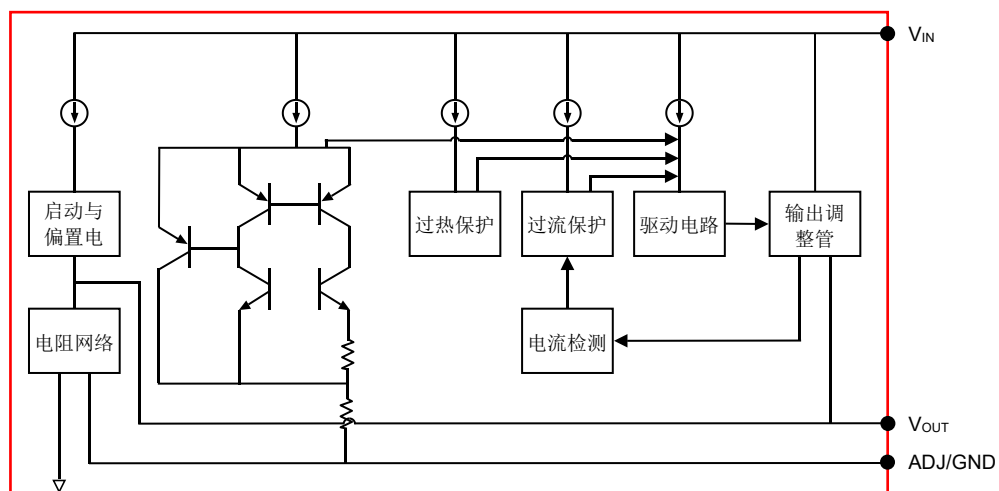


图1—AMS1117内部原理框图

引脚定义图

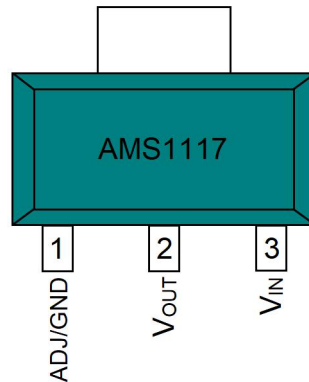


图2 AMS1117引脚定义图

引脚描述

引脚号	符号	引脚描述
1	ADJ/GND	可调端/电源地
2	V_{OUT}	输出端
3	V_{IN}	输入端

典型应用电路

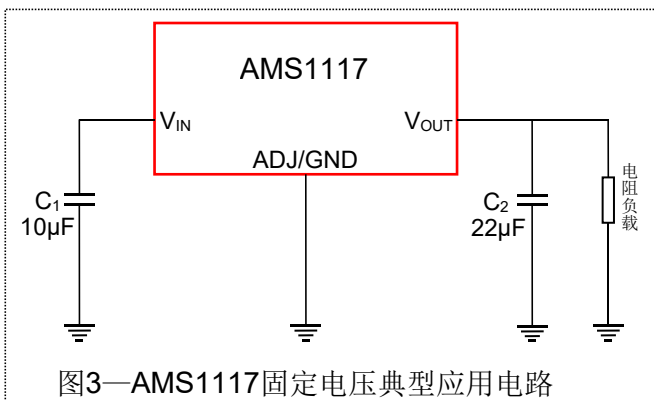


图3—AMS1117固定电压典型应用电路

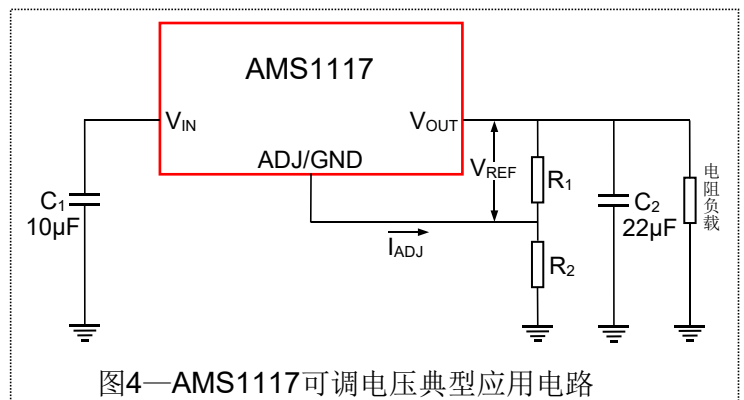


图4—AMS1117可调电压典型应用电路

注：以上应用图中说明

- 1、输入旁路电容 C_1 推荐使用 $10\mu\text{F}$ 的钽电容。
- 2、为保证电路的稳定性，推荐在输出端接 $22\mu\text{F}$ 的钽电容 C_2 。
- 3、可调电压电路可进一步提高纹波抑制比；图4中， R_1 、 R_2 为倍增电阻，可根据需要通过倍增电阻的方式来调整到所需要的电压。
- 4、可调电压电路的输出电压： $V_{OUT}=V_{REF}*(1+R_2/R_1)+I_{ADJ}*R_2$ （由于 I_{ADJ} 较小（ $50\mu\text{A}$ 左右），远小于流过 R_1 的电流（ 4mA 左右），因此可忽略）
- 5、为了保证可调电压电路的正常工作， R_1 值应在 $200\sim 350\Omega$ 之间，此时电路能提供的最小工作电流约为 0mA ，最佳工作点所对应的最小工作电流大于 5mA 。若 R_1 值过大，则电路正常工作的最小工作电流为 4mA ，最佳工作点所对应的最小工作电流大于 10mA 。

绝对最大额定值

参数	符号	数值	单位
输入电压	V_{IN}	20	V
输出电流	I_{OUT}	1	A
储存温度	T_S	-60~150	°C
节点温度	T_J	150	°C
焊接温度	T_L	260(10秒内)	°C
热阻	θ_{JC}	20	°C/W

注：各项参数若超出“绝对最大值”的范围，将有可能对芯片造成永久性损伤。以上给出的仅是极限范围，在这样的极限条件下工作，芯片的技术指标将得不到保证。长期工作在“绝对最大值”附近，会影响芯片的可靠性。

推荐工作条件

(除非另有说明，否则 $T_A=25^{\circ}\text{C}$)

参数	符号	数值	单位
工作电压	V_{IN}	1.5~15	V
工作温度	T_A	-40~125	°C

电气特性

(除非另有说明，否则 $T_A=25^{\circ}\text{C}$ ， $I_{OUT}=10\text{mA}$)

参数	符号	测试条件	最小值	典型值	最大值	单位
静态电流	I_Q	$V_{IN} < 15\text{V}$	-	5	10	mA
基准电压	V_{REF}	$10\text{mA} \leq I_{OUT} \leq 1\text{A}, V_{IN} - V_{OUT} = 2\text{V}$	1.225	1.250	1.275	V
可调端电流	I_{ADJ}	-	-	60	120	μA
可调端电流变化量	ΔI_{ADJ}	$10\text{mA} \leq I_{OUT} \leq 1\text{A}$	-	0.2	10	μA
纹波抑制比	PSRR	$f_{\text{Ripple}} = 120\text{Hz}, V_{\text{Ripple}} = 1\text{V}_{\text{PP}}$ $V_{IN} - V_{OUT} = 3\text{V}$	50	60	-	dB
跌落电压	V_{dropout}	$\Delta V_{REF} = 1\%, I_{OUT} = 100\text{mA}$	-	1.17	1.2	V
		$\Delta V_{REF} = 1\%, I_{OUT} = 500\text{mA}$	-	1.28	1.3	
		$\Delta V_{REF} = 1\%, I_{OUT} = 1000\text{mA}$	-	1.2	1.4	
输出电压	V_{OUT}	$10\text{mA} \leq I_{OUT} \leq 1\text{A}, 2.45\text{V} \leq V_{IN} \leq 15\text{V}$	1.176	1.2	1.224	V
		$10\text{mA} \leq I_{OUT} \leq 1\text{A}, 3.20\text{V} \leq V_{IN} \leq 15\text{V}$	1.764	1.8	1.836	
		$10\text{mA} \leq I_{OUT} \leq 1\text{A}, 4.00\text{V} \leq V_{IN} \leq 15\text{V}$	2.450	2.5	2.550	
		$10\text{mA} \leq I_{OUT} \leq 1\text{A}, 4.75\text{V} \leq V_{IN} \leq 15\text{V}$	3.234	3.3	3.366	
		$10\text{mA} \leq I_{OUT} \leq 1\text{A}, 6.50\text{V} \leq V_{IN} \leq 15\text{V}$	4.900	5.0	5.100	

电气特性(续上)

 (除非另有说明, 否则 $T_A=25^{\circ}\text{C}$, $I_{OUT}=10\text{mA}$)

参数	符号	测试条件	最小值	典型值	最大值	单位
电压线性度		AMS1117-ADJ $I_{OUT}=10\text{mA}, 1.50\text{V} \leq V_{IN} \leq 10\text{V}$	-	0.035	0.2	%
		AMS1117-1.2V $I_{OUT}=10\text{mA}, 2.45\text{V} \leq V_{IN} \leq 15\text{V}$	-	12	15	mV
		AMS1117-1.8V $I_{OUT}=10\text{mA}, 3.20\text{V} \leq V_{IN} \leq 15\text{V}$	-	12	15	
		AMS1117-2.5V $I_{OUT}=10\text{mA}, 4.0\text{V} \leq V_{IN} \leq 15\text{V}$	-	12	15	
		AMS1117-3.3V $I_{OUT}=10\text{mA}, 4.75\text{V} \leq V_{IN} \leq 15\text{V}$	-	12	15	
		AMS1117-5.0V $I_{OUT}=10\text{mA}, 6.50\text{V} \leq V_{IN} \leq 15\text{V}$	-	12	15	
负载线性度		AMS1117-ADJ $10\text{mA} \leq I_{OUT} \leq 1\text{A}, V_{IN}-V_{OUT}=1.5\text{V}$	-	0.2	0.4	%
		AMS1117-1.2V $10\text{mA} \leq I_{OUT} \leq 1\text{A}, V_{IN}-V_{OUT}=1.5\text{V}$	-	10	30	mV
		AMS1117-1.8V $10\text{mA} \leq I_{OUT} \leq 1\text{A}, V_{IN}-V_{OUT}=1.5\text{V}$	-	10	30	
		AMS1117-2.5V $10\text{mA} \leq I_{OUT} \leq 1\text{A}, V_{IN}-V_{OUT}=1.5\text{V}$	-	10	30	
		AMS1117-3.3V $10\text{mA} \leq I_{OUT} \leq 1\text{A}, V_{IN}-V_{OUT}=1.5\text{V}$	-	10	30	
		AMS1117-5.0V $10\text{mA} \leq I_{OUT} \leq 1\text{A}, V_{IN}-V_{OUT}=1.5\text{V}$	-	10	30	

注: (1)表中所给出的电压线性度和负载线性度的参数是在常温下测试的。

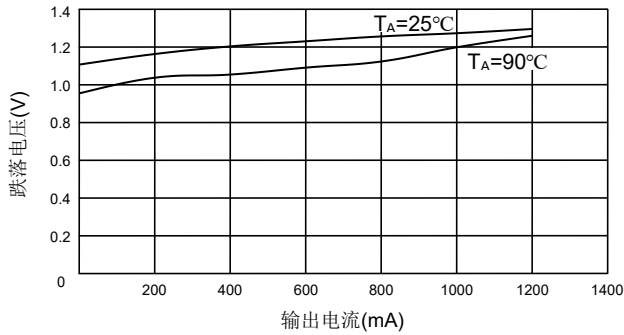
(2)常温下, 当 I_{OUT} 在 $0 \sim 1\text{A}$ 之间, $V_{IN}-V_{OUT}$ 在 $1.5\text{V} \sim 15\text{V}$ 之间变化时, 满足表中给出的规范范围。若温度在 $-40^{\circ}\text{C} \leq T_A \leq 125^{\circ}\text{C}$ 内变化时, 也要求满足表中所给出的规范, 则输出电流 I_{OUT} 在需大于 10mA 。

(3)跌落电压 $V_{dropout}$ 是在如下条件下测试的: 在各种输出电流值下, 以 $V_{IN}-V_{OUT}=1.5\text{V}$ 时的输出电压 V_{OUT} 作为输出参考电压值, 减小输入电压, 当 V_{OUT} 的值降低1%时所对应的输入输出电压差即为跌落电压 $V_{dropout}$ 。

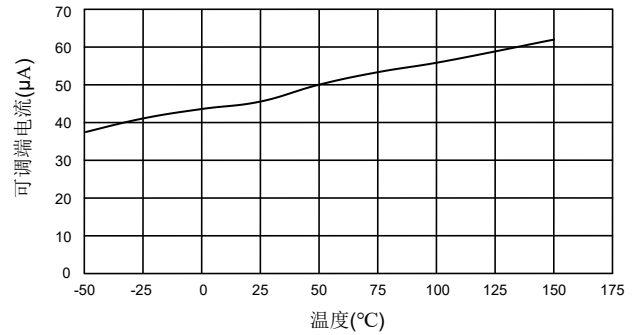
典型性能特征

(除非另有说明, 否则 $T_A=25^{\circ}\text{C}$)

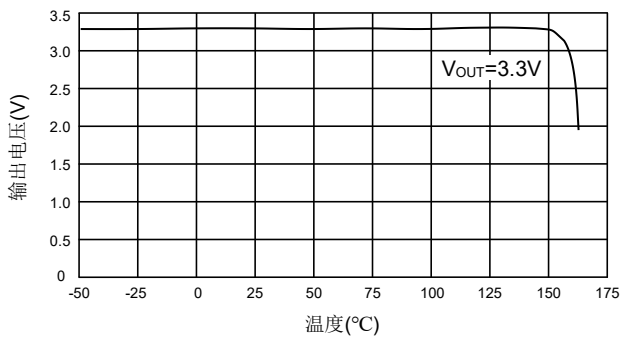
跌落电压VS输出电流



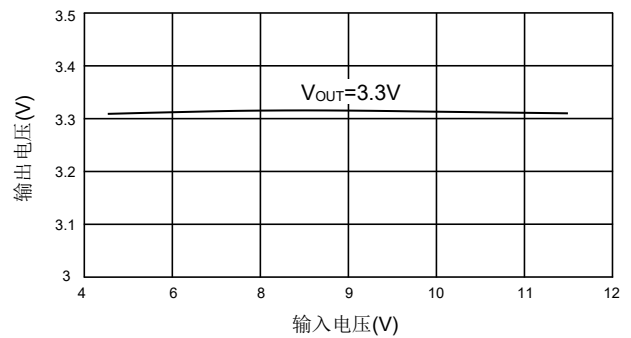
可调端电流VS温度



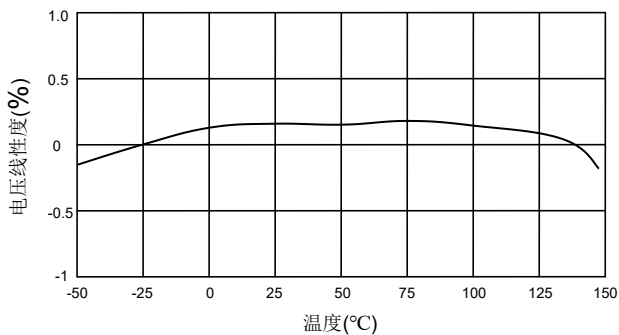
输出电压VS温度



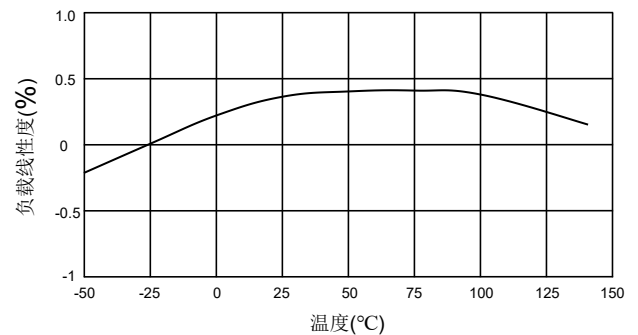
输出电压VS输入电压



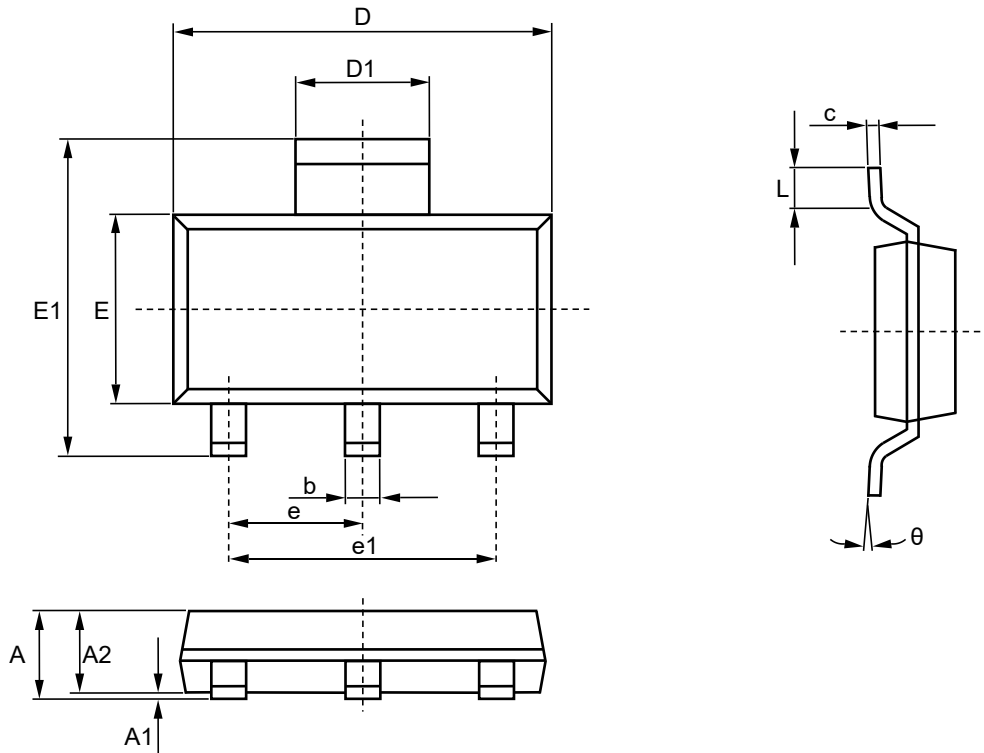
电压线性度VS温度



负载线性度VS温度



封装尺寸 (SOT-223)



Symbol	Dimensions In Millimeters		Dimensions In Inches	
	Min	Max	Min	Max
A	1.520	1.800	0.060	0.071
A1	0.020	0.130	0.001	0.005
A2	1.500	1.700	0.059	0.067
b	0.660	0.840	0.026	0.033
c	0.230	0.350	0.009	0.014
D	6.200	6.700	0.244	0.264
D1	2.900	3.000	0.114	0.122
E	3.300	3.700	0.130	0.146
E1	6.830	7.200	0.269	0.283
e	2.300(BSC)		0.091(BSC)	
e1	4.500	4.700	0.177	0.185
L	0.900	1.150	0.035	0.045
θ	0°	10°	0°	10°

声明: 在使用本产品之前建议仔细阅读本资料;

本资料中的信息如有变化, 恕不另行通知;

本资料仅供参考, 本公司不承担任何由此而引起的任何损失;

本公司也不承担任何在使用过程中引起的侵犯第三方专利或其它权利的责任。

X-ON Electronics

Largest Supplier of Electrical and Electronic Components

Click to view similar products for [Linear Voltage Regulators](#) category:

Click to view products by [IDCHIP](#) manufacturer:

Other Similar products are found below :

[LV5684PVD-XH](#) [MCDTSA6-2R](#) [L7815ACV-DG](#) [LV56801P-E](#) [UA7805CKC](#) [714954EB](#) [ZMR500QFTA](#) [BA033LBSG2-TR](#)
[NCV78M05ABDTRKG](#) [LV5680P-E](#) [L79M05T-E](#) [L78LR05D-MA-E](#) [NCV317MBTG](#) [NTE7227](#) [MP2018GZD-33-P](#) [MP2018GZD-5-P](#)
[LV5680NPVC-XH](#) [ZTS6538SE](#) [UA78L09CLP](#) [UA78L09CLPR](#) [CAT6221-PPTD-GT3](#) [MC78M09CDTRK](#) [NCV51190MNTAG](#)
[BL1118CS8TR1833](#) [BL8563CKETR18](#) [BL8077CKETR33](#) [BL9153-33CC3TR](#) [BL9161G-15BADRN](#) [BL9161G-28BADRN](#)
[BRCO7530MMC](#) [CJ7815B-TFN-ARG](#) [LM317C](#) [GM7333K](#) [GM7350K](#) [XC6206P332MR](#) [HT7533](#) [LM7912S/TR](#) [LT1764S/TR](#) [LM7805T](#)
[LM338T](#) [LM1117IMP-3.3/TR](#) [HT1117AM-3.3](#) [HT7550S](#) [AMS1117-3.3](#) [HT7150S](#) [78L12](#) [HT7550](#) [HT7533-1](#) [HXY6206I-2.5](#) [HT7133](#)