

产品概述

AD4150B是一款单声道带关断模式，桥式音频功率放大器。在5.5V工作电压时，平均驱动功率为：3W（4Ω负载，THD<10%）。AD4150B应用电路简单，只需要极少数外围器件，就能提供高品质的输出功率。AD4150B输出不需要外接耦合电容或上举电容、缓冲网络、反馈电阻。AD4150B内置了独特的抗RF干扰电路，其单端结构比一般的差分架构抗干扰性能更好。

AD4150B采用SOP-8/MSOP-8封装，特别适用于小音量、小体积的便携式系统。AD4150B可以通过控制进入关断模式，从而减少功耗。AD4150B工作稳定，增益带宽积高达2.5MHz，且单位增益稳定。通过配置外围电阻，可以调整放大器的电压增益，方便应用。是一款深受市场欢迎，用户认可度高的典型芯片。

产品特点

- 输出功率：3W(VDD=5.5V, $R_L=4\Omega$, THD+N≤10%)
1.4W(VDD=5V, $R_L=8\Omega$, THD+N≤10%)
- 掉电模式漏电流小：0.2μA(典型)
- 外部增益可调
- 单位增益稳定
- 宽工作电压范围：1.8V~5.5V
- 不需要耦合电容或上举电容、缓冲网络
- 抗干扰性能好
- 芯片第3脚无功能
- 采用SOP-8/MSOP-8封装

产品用途

- 有声玩具
- 蓝牙音箱
- 低压音响系统
- 安防监控系统

订购信息

产品型号	封装	包装
AD4150B	MSOP-8	3000/盘
AD4150B	SOP-8	4000/盘

内部原理框图

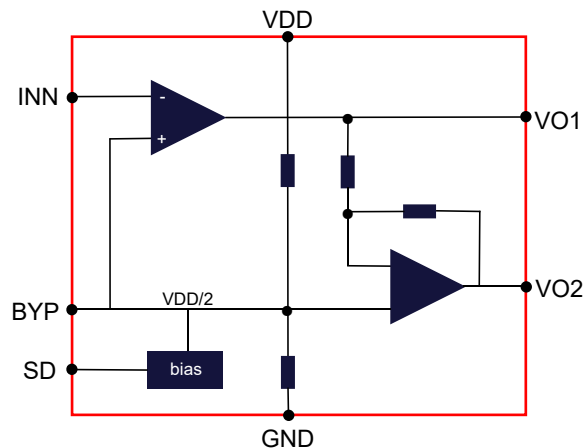


图1 AD4150B内部原理框图

引脚定义图

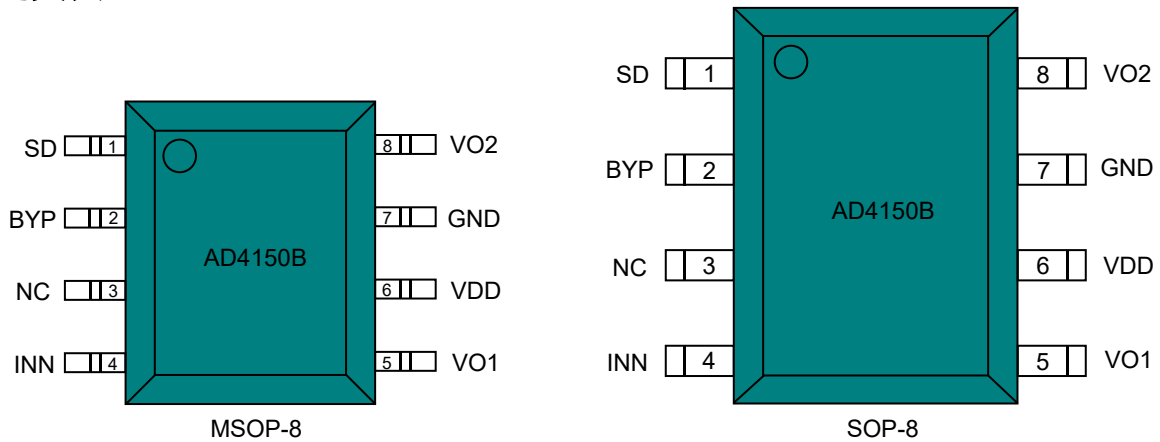


图2 AD4150B引脚定义图

引脚描述

引脚号	符号	引脚描述
1	SD(shutdown)	关断控制端(高电平芯片正常工作, 低电平芯片正停止工作)
2	BYP(Bypass)	偏置电压输出端
3	NC	NC
4	INN	模拟反相输入端
5	VO1	模拟输出端1
6	VDD	电源正
7	GND	电源地
8	VO2	模拟输出端2

典型应用电路

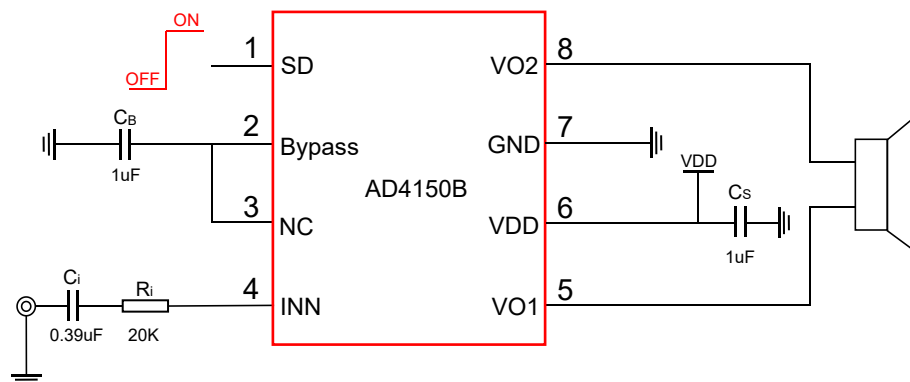


图3 AD4150B典型应用电路

注: 以上应用图中元件说明

 R_i : 设置闭环增益的输入电阻, 同时还与 C_i 形成了高通滤波器, 且 $f_c = 1/(2\pi R_i C_i)$ 。

 C_i : 输入耦合电容, 主要用于隔离运放输入端的直流电压, 同时还与输入电阻 R_i 构成高通滤波器, $f_c = 1/(2\pi R_i C_i)$ 。

 C_s : 提供电源滤波器的电源旁路电容, 参照“应用信息”部分设置和选取恰当的旁路电容。

 C_b : $V_{DD}/2$ 参考电压Bypass引脚的滤波电容, 参照“应用信息”部分设置和选取恰当的旁路电容

绝对最大额定值

参数	符号	最大额定值	单位
电源电压	V_{DD}	1.4~6.0	V
输入电压	V_{IN}	-0.3~ V_{DD}	V
人体模型静电电压	HBM ESD	3000	V
机器模型静电电压	MM ESD	250	V
储存温度	T_S	-65~150	°C
节点温度	T_J	150	°C
焊接温度	T_L	260(10秒内)	°C
热阻 θ_{JC}	$\theta_{JC}(SOP)$	35	°C/W
热阻 θ_{JA}	$\theta_{JA}(SOP)$	140	°C/W

注：各项参数若超出“绝对最大值”的范围，将有可能对芯片造成永久性损伤。以上给出的仅是极限范围，在这样的极限条件下工作，芯片的技术指标将得不到保证。长期工作在“绝对最大值”附近，会影响芯片的可靠性。

推荐工作条件

参数	符号	数值	单位
工作电压	V_{DD}	2.5~5.5	V
工作温度	T_{opr}	-40~85	°C
SD输入高电平	V_{IH}	1.6	V
SD输入低电平	V_{IL}	1.2	V

电气特性 ($V_{DD}=5V, T_A=25^\circ C$)

参数	符号	测试条件	最小值	典型值	最大值	单位
工作电压	V_{DD}	-	1.8	5	5.5	V
静态电流	I_{DD}	$V_{DD}=3.6V$, 无负载	-	5	-	mA
关断电流	I_{OFF}	$V_{关断}=0V, V_{DD}=2.5\sim 5.5V$	-	0.2	-	μA
输出失调电压	V_{OS}	$V_{IN}=0V$	-	5	30	mV
电源抑制比	PSRR	$V_{ripple}=200mV_{PP}, f=217KHz$	-	63	-	dB
		$V_{ripple}=200mV_{PP}, f=1KHz$	60	68	-	dB
输出功率	P_o	$V_{DD}=5.5V, THD+N=10\%, f=1KHz, R_L=4\Omega$	-	3	-	W
		$V_{DD}=5V, THD+N=10\%, f=1KHz, R_L=8\Omega$	-	1.4	-	W
总谐波失真+噪声	THD+N	$V_{DD}=5V, P_o=1W, R_L=4\Omega, 20Hz\leq f\leq 20KHz$	-	0.1	-	%

应用信息

1. 输入电阻 (R_i)

AD4150B芯片内部有两对放大器组成,且其结构有稍微的差异。前级输入运放的增益可在芯片外部进行设置,而后级输出运放在芯片内部已经设置了反向的单位增益。内置反馈电阻为两个120K Ω 。因此,芯片的增益应为:

$$A_{VD}=2*(120K/R_i) \quad (1)$$

在PCB布局时,输入电阻应尽可能的靠近芯片的输入引脚以获得更好的信噪比效果和更高的输入阻抗。低增益和大电压信号可以使得芯片的性能更为突出。

2. 退耦电容 (C_s)

在放大器的应用中,电源的旁路设计很重要,特别是对应用方案的噪声性能及电源电压纹波抑制性能。AD4150B是一款高性能的音频功率放大器,需要适当的电源退耦以确保它的高效率和低谐波失真。退耦电容采用低阻抗陶瓷电容,尽量靠近芯片电源供电引脚,因为电路中任何电阻,电容和电感都可能影响到功率转换的效率。一个10 μ F或更大的电容放置在功率电源的附近会得到更好的滤波效果。典型的电容为10 μ F的电容并上0.1 μ F的陶瓷电容。

3. 输入电容 (C_i)

AD4150B用在单端输入系统中,输入端是个高通滤波器,输入电容是必须的。输入端作为高通滤波器时,滤波器截止频率的计算公式如下:

$$f_c = \frac{1}{2\pi R_i C_i} \quad (2)$$

输入电阻和输入电容的参数直接影响到滤波器的下限频率,从而影响放大器的性能。输入电容的计算公式如下:

$$C_i = \frac{1}{2\pi R_i f_c} \quad (3)$$

如果信号的输入频率在音频范围内,输入电容的精度可以是 $\pm 10\%$ 或者更高,因为电容不匹配会影响滤波器的性能。过大的输入电容,增加成本、增加面积,这对于成本、面积紧张的应用来讲,非常不利。显然,确定使用多大的电容来完成耦合很重要。实际上,在很多应用中,扬声器(Speaker)不能够再现低于100Hz~150Hz的低频语音,因此采用大的电容并不能够改善系统的性能。

除了系统的成本和尺寸外,噪声性能被输入耦合电容大小影响,一个大的输入耦合电容需要更多的电荷以达到静态直流电压(通常为电源中点电压即 $1/2V_{DD}$),这些电荷来自于反馈的输出,往往在器件使能时产生噪声。因此,基于所需要的低频响应的基础上最小化输入电容,开启噪声能够被最小化。

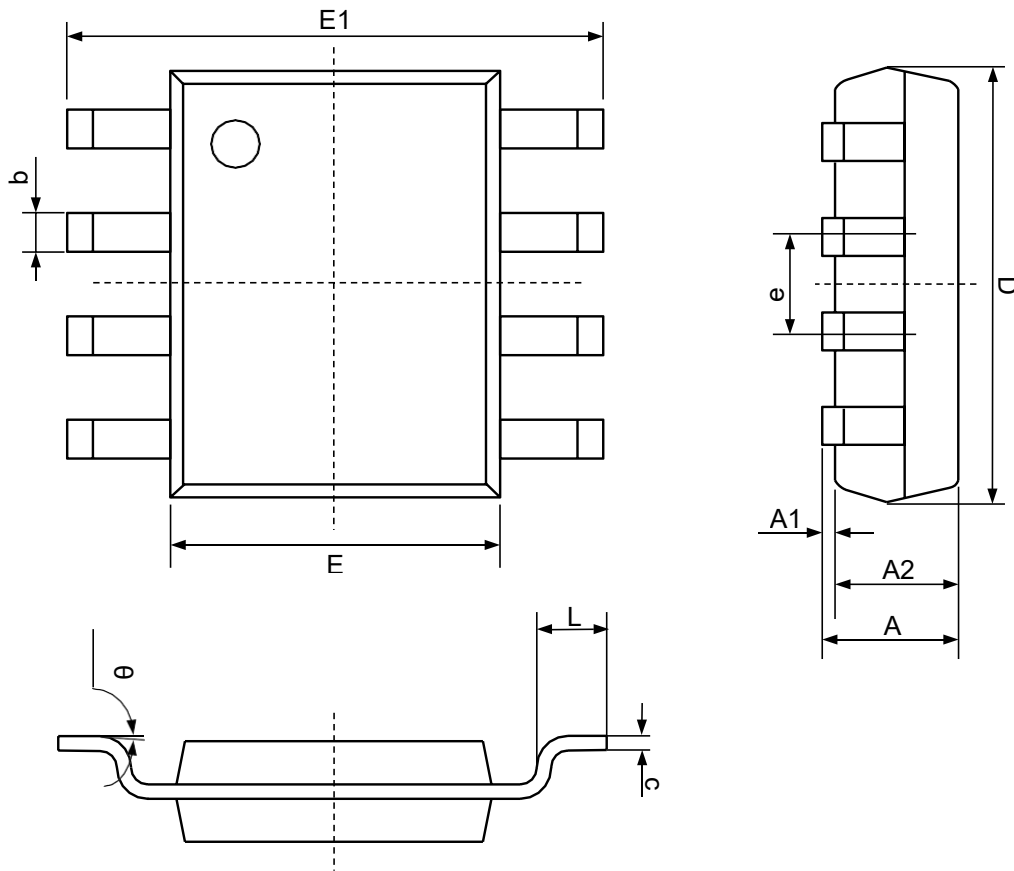
4. 旁路电容 (C_B)

在AD4150B应用电路中，Bypass电容 C_B 也是非常关键， C_B 会影响PSRR、开关切换噪声性能。一般选择 $0.1\mu\text{F}\sim 1\mu\text{F}$ 的陶瓷电容。除了最小化输入输出电容的尺寸，旁路电容的尺寸也应详细考虑。旁路电容 C_B 是最小化开启噪声的最重要元器件，它决定了开启的快慢及输出达到静态直流电压(即 $1/2V_{DD}$)的过程，过程越缓慢，开启噪声越小。选择 $1\mu\text{F}$ 的 C_B 电容和 $0.033\mu\text{F}\sim 0.1\mu\text{F}$ 的 C_i 电容将实现实质上没有噪声的关断功能。在器件功能正常(没有振荡或者啪嗒声)且 C_B 电容为 $0.1\mu\text{F}$ 时，器件会受到更多的开启噪声的影响。因此，在设计中 C_B 电容应使用 $1\mu\text{F}$ 或者更大容量的。

5. 关断功能

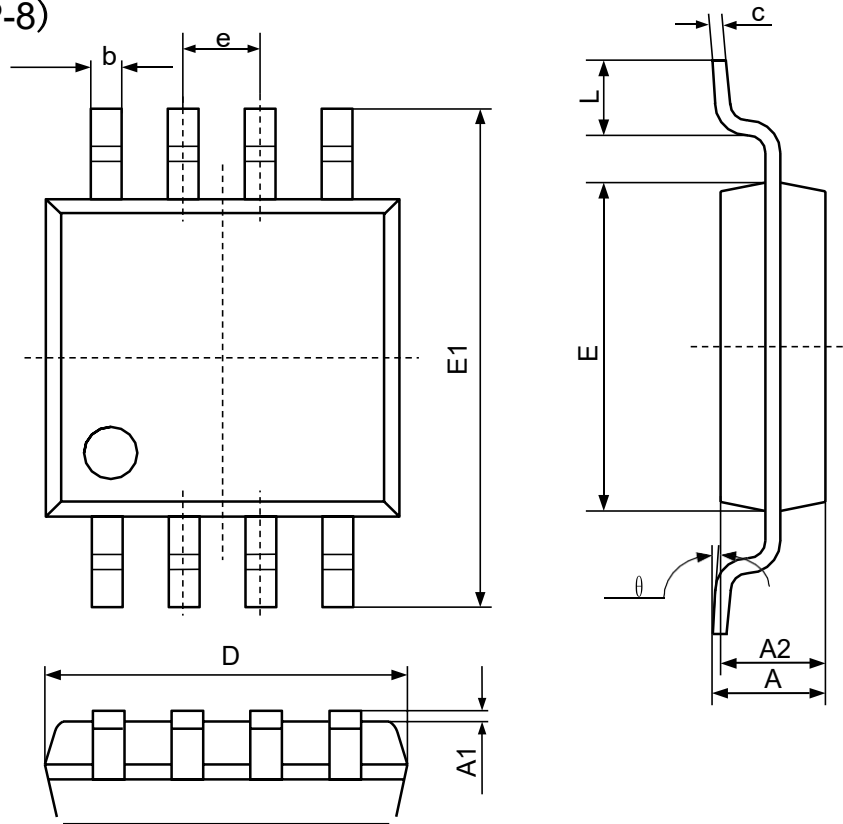
为了减少功耗，AD4150B的关断端可以关闭外部的偏置电路。当关断端为低电平时，芯片处在关断状态。关断端应置于一个稳定的电压值，以免IC进入错误的工作状态。在很多应用场合，关断端的电平转换都是由处理器来完成的。当使用单向闸刀开关实现电平转换时，可以在关断端加下拉电阻，这样当开关关断时，因下拉电阻的作用，使得AD4150B关断端的电平处于一个正确的状态，以保证AD4150B不会进入错误的工作状态。

封装尺寸 (SOP-8)



Symbol	Dimensions In Millimeters		Dimensions In Inches	
	Min	Max	Min	Max
A	1.350	1.750	0.053	0.069
A1	0.100	0.250	0.004	0.010
A2	1.350	1.550	0.053	0.061
b	0.330	0.510	0.013	0.020
c	0.170	0.250	0.007	0.010
D	4.700	5.100	0.185	0.200
E	3.800	4.000	0.150	0.157
E1	5.800	6.200	0.228	0.244
e	1.270(BSC)		0.050(BSC)	
L	0.400	1.270	0.016	0.050
θ	0°	8°	0°	8°

封装尺寸 (MSOP-8)



Symbol	Dimensions In Millimeters		Dimensions In Inches	
	Min	Max	Min	Max
A	0.820	1.100	0.032	0.043
A1	0.020	0.150	0.001	0.006
A2	0.750	0.950	0.030	0.037
b	0.250	0.380	0.010	0.015
c	0.090	0.230	0.004	0.009
D	2.900	3.100	0.114	0.122
E	2.900	3.100	0.114	0.122
E1	4.750	5.050	0.187	0.199
e	0.650(BSC)		0.026(BSC)	
L	0.400	0.800	0.016	0.031
θ	0°	6°	0°	6°

声明: 在使用本产品之前建议仔细阅读本资料;

本资料中的信息如有变化, 恕不另行通知;

本资料仅供参考, 本公司不承担任何由此而引起的任何损失;

本公司也不承担任何在使用过程中引起的侵犯第三方专利或其它权利的责任。

X-ON Electronics

Largest Supplier of Electrical and Electronic Components

Click to view similar products for [Audio Amplifiers](#) category:

Click to view products by [IDCHIP](#) manufacturer:

Other Similar products are found below :

[LV3313PM-TLM-E](#) [LV47002P-E](#) [LV4924VH-MPB-H](#) [LV4924VH-TLM-H](#) [AZ386MTR-E1](#) [NCP2811AFCT1G](#) [NCP2890AFCT2G](#)
[NCP2993FCT2G](#) [LA4631VC-XE](#) [IS31AP4915A-QFLS2-TR](#) [TDA1591T](#) [AS3561-BWLT-500](#) [TDA7563AH](#) [TDA7850H](#) [TS2012EIJT](#)
[NCP2809BMUTXG](#) [NJW1157BFC2](#) [TPA6201A1ZQVR](#) [IS31AP4996-GRLS2-TR](#) [NCP2823BFCT1G](#) [LA4450L-E](#) [IS31AP2036A-CLS2-TR](#)
[TDA7563ASMTR](#) [STPA001AH](#) [MP1720DH-12-LF-P](#) [SABRE9601K](#) [THAT1646W16-U](#) [PAM8965ZLA40-13](#) [TSDP10XX1NLGXZBX](#)
[TSDP11XX1NBGIZBX](#) [TSDP10XX1NBGIZBX](#) [NJM4580CV-TE1](#) [BD5638NUX-TR](#) [BD37543FS-E2](#) [BD3814FV-E2](#) [TPA3110LD2PWPR](#)
[AS3435-EQFP](#) [VA2218TSG28](#) [AW88194ACSR](#) [NS4150C](#) [NS4158](#) [HT4580ARZ](#) [PAM8403](#) [AD4150B](#) [SL8002A](#) [AD8302](#) [BL6306SO](#)
[VA2221LTSG28](#) [AiP8002SA.TR](#) [8002](#)