

产品概述

AD8302是一款无需滤波器，超低EMI，D类单声道音频功率放大器。在输入1KHz,5V工作电压时，最大驱动功率为：5W（2Ω负载，THD+N≤10%），3W（4Ω负载，THD+N≤10%）；音频范围内总谐波失真噪音小于1%（20Hz-20KHz）；AD8302应用电路简单，只需要极少数外围器件，就能提供高品质的输出功率。AD8302输出不需要外接耦合电容或上举电容、缓冲网络、反馈电阻。

AD8302采用SOP-8/MSOP-8封装，特别适用于小音量、小体积的便携式系统。AD8302可以通过控制进入关断模式，从而减少功耗；AD8302内部有过热自动关断保护机制。AD8302工作稳定，且单位增益稳定。通过配置外围电阻，可以调整放大器的电压增益，方便应用。是一款深受市场欢迎，用户认可度高的典型芯片。

产品特点

- 宽工作电压范围：2.5V~6.5V
- 掉电模式漏电流小：5μA(典型)
- 输出功率：5W(2Ω负载，THD+N≤10%)
3W(4Ω负载，THD+N≤10%)
- 不需要耦合电容或上举电容、缓冲网络
- 优异的上掉电POP声抑制
- 过热保护功能
- 采用SOP-8/MSOP-8封装

产品用途

- 个人电脑
- 扩音器
- 蓝牙音箱
- 便携式消费类电子产品

订购信息

产品型号	封装	包装
AD8302	SOP-8	4000/盘
AD8302	MSOP-8	3000/盘

内部原理框图

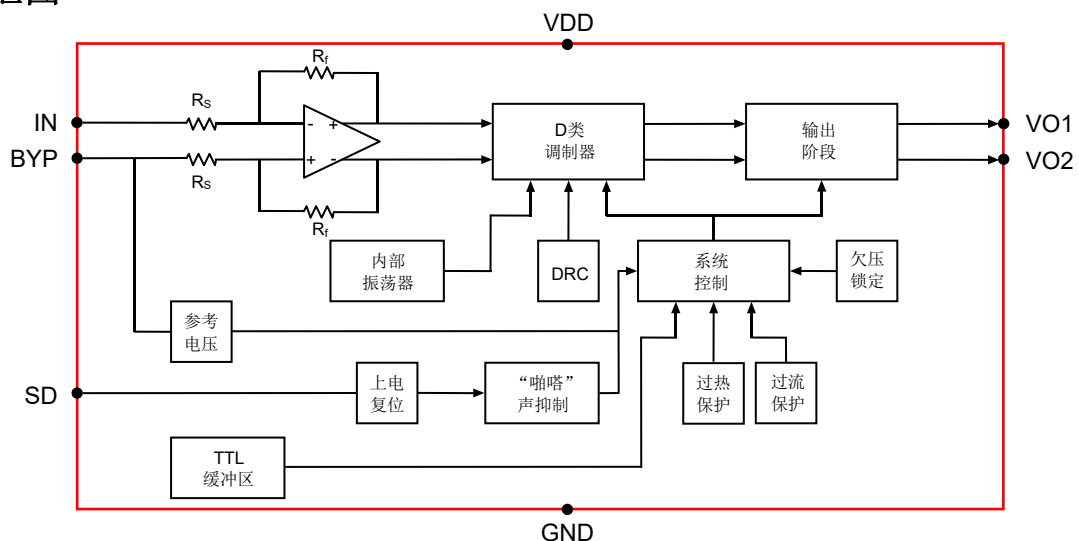


图1 AD8302内部原理框图

引脚定义图

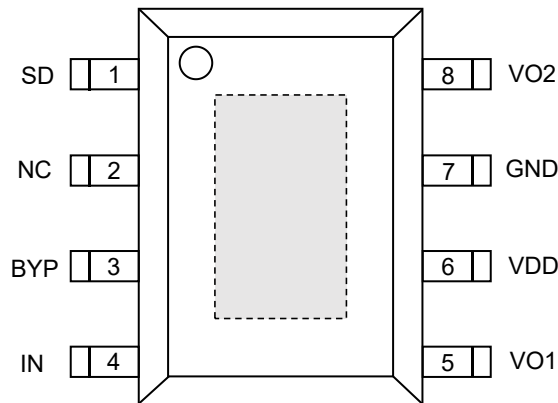


图2 AD8302引脚定义图

引脚描述

引脚号	符号	引脚描述
1	SD(shutdown)	关断控制端(高电平芯片正常工作, 低电平芯片停止工作)
2	NC	空脚
3	BYP(Bypass)	偏置电压输出端
4	IN	模拟输入端
5	VO1	模拟输出端1
6	VDD	电源正
7	GND	电源地
8	VO2	模拟输出端2

典型应用电路

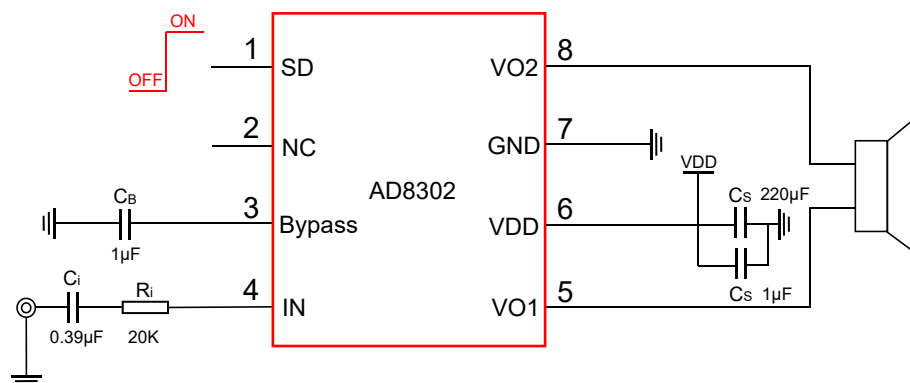


图3 AD8302典型应用电路

注: 以上应用图中元件说明

 R_i : 设置闭环增益的输入电阻, 同时还与 C_i 形成了高通滤波器, 且 $f_c = 1/(2\pi R_i C_i)$ 。

 C_i : 输入耦合电容, 主要用于隔离运放输入端的直流电压, 同时还与输入电阻 R_i 构成高通滤波器, $f_c = 1/(2\pi R_i C_i)$ 。

 C_s : 提供电源滤波器的电源旁路电容, 参照“应用信息”部分设置和选取恰当的旁路电容。

 C_b : $V_{DD}/2$ 参考电压Bypass引脚的滤波电容, 参照“应用信息”部分设置和选取恰当的旁路电容

绝对最大额定值

参数	符号	最大额定值	单位
电源电压	V_{DD}	7.0	V
输入电压	V_{IN}	-0.3~ V_{DD}	V
人体模型静电电压	HBM ESD	2000	V
机器模型静电电压	MM ESD	250	V
储存温度	T_s	-65~150	°C
节点温度	T_J	150	°C
焊接温度	T_L	260(10秒内)	°C
热阻 θ_{JC}	θ_{JC} (SOP)	35	°C/W
热阻 θ_{JA}	θ_{JA} (SOP)	140	°C/W

注：各项参数若超出“绝对最大值”的范围，将有可能对芯片造成永久性损伤。以上给出的仅是极限范围，在这样的极限条件下工作，芯片的技术指标将得不到保证。长期工作在“绝对最大值”附近，会影响芯片的可靠性。

推荐工作条件

参数	符号	数值	单位
工作电压	V_{DD}	2.5~6.0	V
工作温度	T_{opr}	-40~85	°C
SD输入高电平	V_{IH}	1.2	V
SD输入低电平	V_{IL}	0.9	V

电气特性

(除非另有说明，否则 $V_{DD}=5V, T_A=25^\circ C$)

参数	符号	测试条件	最小值	典型值	最大值	单位
工作电压	V_{DD}	-	2.5	6.0	6.5	V
静态电流	I_{DD}	$V_{DD}=5V$, 无负载	-	5	-	mA
关断电流	I_{OFF}	-	-	5	-	μA
输出失调电压	V_{OS}	$V_{IN}=0V$	-	10	-	mV
电源抑制比	PSRR	$V_{ripple}=200mV_{PP}, f=217KHz$	-	63	-	dB
		$V_{ripple}=200mV_{PP}, f=1KHz$	60	68	-	
总谐波失真+噪声	THD+N	$P_O=1W, R_L=8\Omega, f=1KHz$	-	0.08	-	%

(续上)

参数	符号	测试条件	最小值	典型值	最大值	单位
输出功率	P _o	V _{DD} =5V, THD+N=10%, f=1KHz, R _L =2Ω	-	5	-	W
		V _{DD} =5V, THD+N=1%, f=1KHz, R _L =2Ω	-	4	-	
		V _{DD} =5V, THD+N=10%, f=1KHz, R _L =4Ω	-	3.1	-	
		V _{DD} =5V, THD+N=1%, f=1KHz, R _L =4Ω	-	2.5	-	
		V _{DD} =3.7V, THD+N=10%, f=1KHz, R _L =4Ω	-	1.8	-	
		V _{DD} =3.7V, THD+N=1%, f=1KHz, R _L =4Ω	-	1.4	-	

应用信息

1. 芯片增益

AD8302芯片内部有两级的放大，且其结构有稍微的差异。前级输入运放的增益可在芯片外部进行设置，而后级输出运放在芯片内部已经设置了反向的单位增益。因此，芯片的增益应为：

$$G_{\text{ain}} = (2 * 200\text{K}\Omega) / (6\text{K}\Omega + R_i)$$

输出与反馈的平衡取决于电路的阻抗匹配情况，CMRR、PSRR和二次谐波失真的消除也可以得到优化。因此采用精度为1%的电阻优化的效果更为显著。在PCB布局时，输入电阻应尽量靠近芯片的输入引脚以获得更好的信噪比效果和输入阻抗。

2. 电源旁路

对于任何功放，恰当电源旁路选择是低噪声性能和过高电源过滤至关重要的。Bypass和电源管脚电容的位置应尽量接近芯片。大的电源旁路电容的增加可以提升低频时的THD+N，这也应归咎于电容的增加提高了电源的稳定性。典型应用220μF的电解电容并上1μF的陶瓷电容于5V电源，来提高电源的稳定性，但不仅仅局限于AD8302的电源旁路。旁路电容尤其是C的选择，依赖于低频 THD+N，系统成本和尺寸的折中考虑。

3. 旁路电容

在AD8302应用电路中，Bypass电容C_B也是非常关键，C_B会影响PSRR、开关切换噪声性能。一般选择0.1μF~1μF的陶瓷电容。除了最小化输入输出电容的尺寸，旁路电容的尺寸也应详细考虑。旁路电容C_B是最小化开启噪声的最重要元器件，它决定了开启的快慢及输出达到静态直流电压(即1/2V_{DD})的过程，过程越缓慢，开启噪声越小。选择1μF的C_B电容和0.033μF~0.1μF的C_i电容将实现实质上没有噪声的关断功能。在器件功能正常(没有振荡或者啪嗒声)且C_B电容为0.1μF时，器件会受到更多的开启噪声的影响。因此，在设计中C_B电容应使用1μF或者更大容量的。

4. 关断功能

为了在不使用芯片时降低功耗，AD8302带有 SHUTDOWN 引脚来关断运放的偏置电路。当逻辑低电平加于 SHUTDOWN 引脚上时，SHUTDOWN就启动使运放关断，输出与扬声器立即断开。当电源电压作用于SHUTDOWN引脚上时，典型的关断静态电流为5 μ A。在多数应用中，外部输入信号一般通过一个微处理器的管脚控制，它可以提供一个快速平滑的转换。另外一个方法是通过单极点、单向开关和一个上拉电阻实现，当开关打开后，信号SHUTDOWN接地，将会使芯片关断；当开关闭合后，信号SHUTDOWN接到电源，将会使芯片关断。在AD8302内部没有上拉电阻，故SHUTDOWN引脚电压由外部设置，或者将内部逻辑门悬空，以防导致运放不能正常工作。AD8302的SHUTDOWN引脚不要悬空，以免受到外部信号干扰导致功放开启或者关断。

5. 保护功能

AD8302内置了过热保护功能，有效地保护芯片在异常工作状态下不被损坏。

6. 输出滤波器

在不加输出滤波器的情况下使用AD8302，放大器到扬声器的连线长度一般在100mm以下。在手机等便携式通信设备应用中，都可以不用输出滤波器。在一些环境等条件不允许和一些特殊情况下，要加入输出低通滤波器，比如LC滤波器。LC滤波器截止频率为27KHz，如图所示：

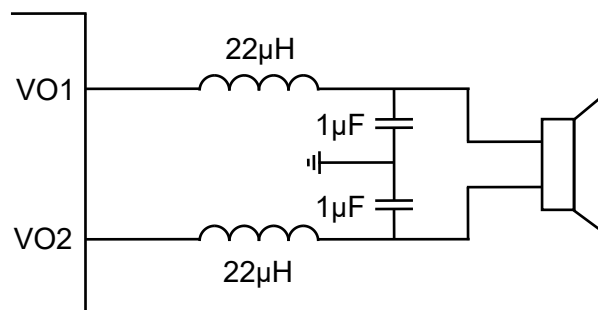
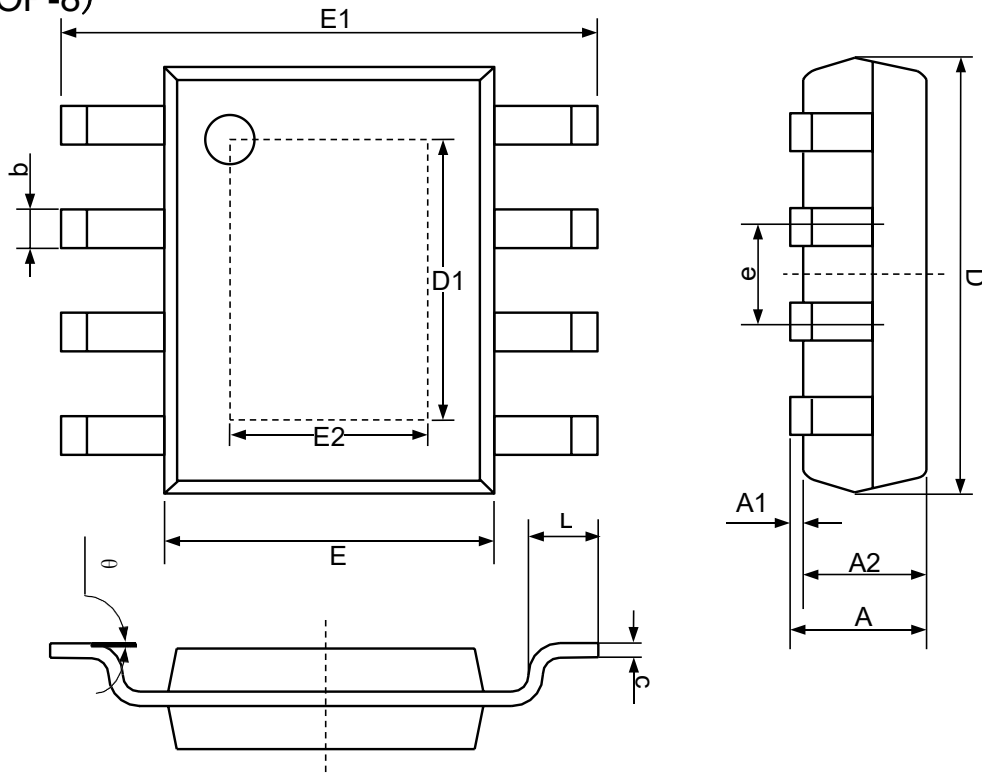


图4 LC滤波器应用电路图

封装尺寸 (ESOP-8)



Symbol	Dimensions In Millimeters		Dimensions In Inches	
	Min	Max	Min	Max
A	1.350	1.750	0.053	0.069
A1	0.100	0.250	0.004	0.010
A2	1.350	1.550	0.053	0.061
b	0.330	0.510	0.013	0.020
c	0.170	0.250	0.007	0.010
D	4.700	5.100	0.185	0.200
D1	3.202	3.420	0.126	0.134
E	3.800	4.000	0.150	0.157
E1	5.800	6.200	0.228	0.244
E2	2.313	2.513	0.091	0.099
e	1.270(BSC)		0.050(BSC)	
L	0.400	1.270	0.016	0.050
θ	0°	8°	0°	8°

声明: 在使用本产品之前建议仔细阅读本资料;

本资料中的信息如有变化, 恕不另行通知;

本资料仅供参考, 本公司不承担任何由此而引起的任何损失;

本公司也不承担任何在使用过程中引起的侵犯第三方专利或其它权利的责任。

X-ON Electronics

Largest Supplier of Electrical and Electronic Components

Click to view similar products for [Audio Amplifiers](#) category:

Click to view products by [IDCHIP](#) manufacturer:

Other Similar products are found below :

[LV3313PM-TLM-E](#) [LV47002P-E](#) [LV4924VH-MPB-H](#) [LV4924VH-TLM-H](#) [AZ386MTR-E1](#) [NCP2811AFCT1G](#) [NCP2890AFCT2G](#)
[NCP2993FCT2G](#) [LA4631VC-XE](#) [IS31AP4915A-QFLS2-TR](#) [TDA1591T](#) [AS3561-BWLT-500](#) [TDA7563AH](#) [TDA7850H](#) [TS2012EIJT](#)
[NCP2809BMUTXG](#) [NJW1157BFC2](#) [TPA6201A1ZQVR](#) [IS31AP4996-GRLS2-TR](#) [NCP2823BFCT1G](#) [LA4450L-E](#) [IS31AP2036A-CLS2-TR](#)
[TDA7563ASMTR](#) [STPA001AH](#) [MP1720DH-12-LF-P](#) [SABRE9601K](#) [THAT1646W16-U](#) [PAM8965ZLA40-13](#) [TSDP10XX1NLGXZBX](#)
[TSDP11XX1NBGIZBX](#) [TSDP10XX1NBGIZBX](#) [NJM4580CV-TE1](#) [BD5638NUX-TR](#) [BD37543FS-E2](#) [BD3814FV-E2](#) [TPA3110LD2PWPR](#)
[AS3435-EQFP](#) [VA2218TSG28](#) [AW88194ACSR](#) [NS4150C](#) [NS4158](#) [HT4580ARZ](#) [PAM8403](#) [AD4150B](#) [SL8002A](#) [AD8302](#) [BL6306SO](#)
[VA2221LTSG28](#) [AiP8002SA.TR](#) [8002](#)