



深圳市英锐芯电子科技有限公司
3W 无滤波器 D 类立体声音频功分器 AD8403

AD8403 简介

数据手册版本 V1.0
修订时间 2015 年 4 月

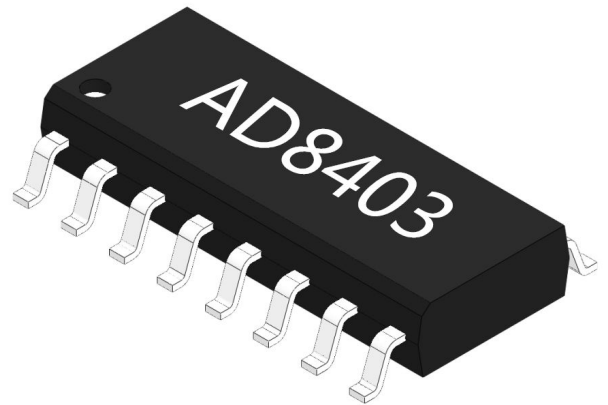
电话: 0755-82568882 82568883
传真: 0755-82568886
公司地址: 深圳市南山区西丽镇百旺信高科技工业区 A 区一栋

邮箱: idchip@indreamchip.com
网址: <http://www.idchip.cn>

芯片功能说明:

- AD8403 立体声功率放大器能够以 D 类放大器的效果提供 AB 类功率放大器的性能。采用低噪音,无滤波器结构可以省去传统 D 类放大器的输出低通滤波器。需要极少的外围元件,从而节省 PCB 的空间和系统成本,是便携式应用的理想选择。AD8403 能够高于 85%的效率提供 3W 功率,同时具有系统关断及静音控制功能。特殊的线路架构增强了抗噪音能力,减少了射频干扰。

实物图:



芯片功能主要特性:

- 无滤波器的 D 类放大器,低静态电流和低 EMI
- 在 4Ω负载和 5V 电源条件下,提供高达 3W 输出功率
- 效率高达 90%
- 低 THD, 低噪音
- 短路电流保护
- 热保护
- 极少的外围元器件,减少空间和成本
- 封装形式: SOP-16, 无铅封装

芯片基本应用:

- LCD 电视、监视器
- 手机免提电话
- 笔记本电脑
- 便携式 DVD 播放器, 游戏机

芯片订购信息

芯片型号	封装类型	包装类型	最小包装数量	备注
AD8403	SOP-16	管装	100 片	
AD8403	SOP-16	盘装	2500 片	需提前订购

电话: 0755-82568882 82568883
传真: 0755-82568886
公司地址: 深圳市南山区西丽镇百旺信高科技工业区 A 区一栋

邮箱: idchip@indreamchip.com
网址: <http://www.idchip.cn>

结构框图

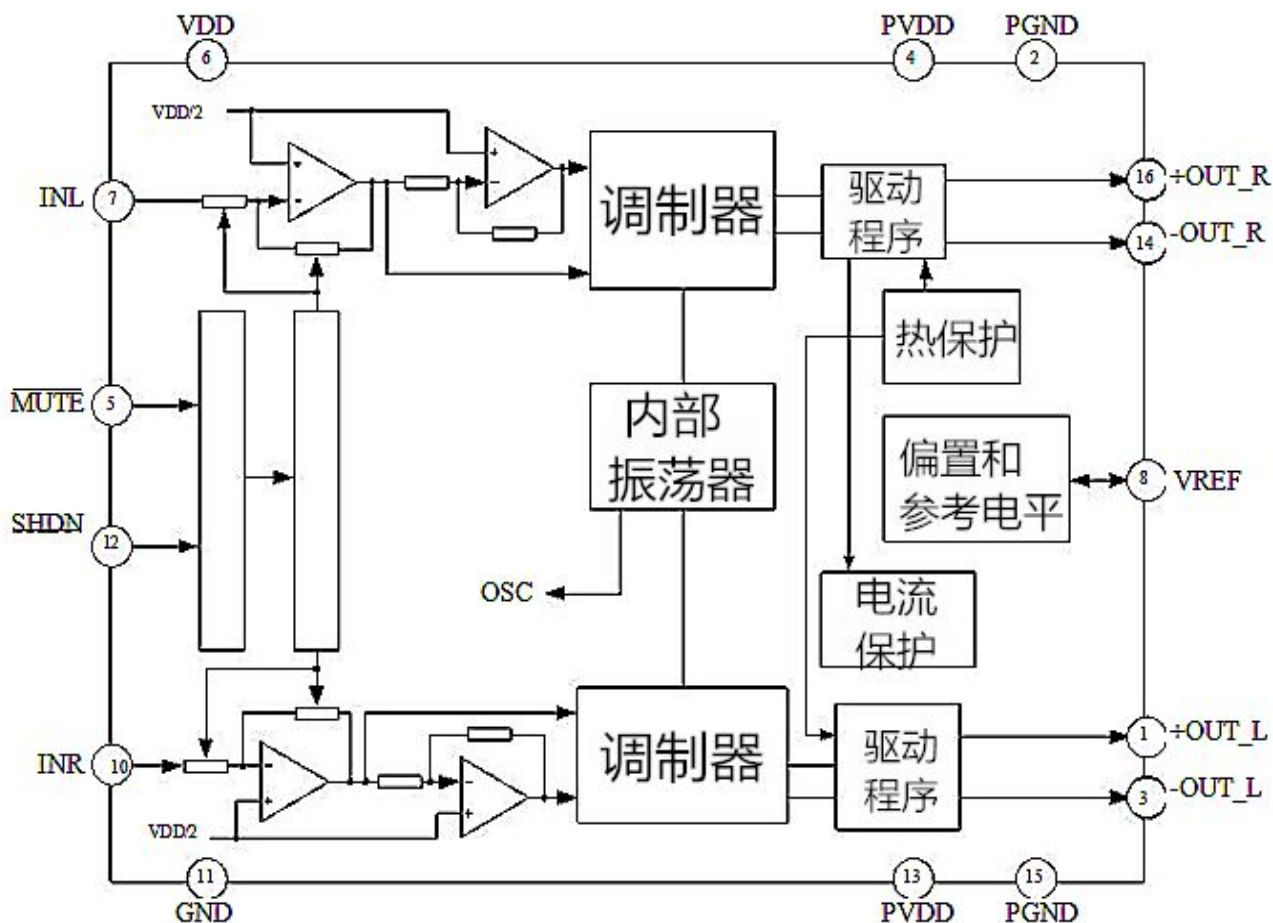


图 1. AD8403 结构框图

封装引脚图



图 2. AD8403 SOP-16 封装引脚分布图

电话: 0755-82568882 82568883

传真: 0755-82568886

公司地址: 深圳市南山区西丽镇百旺信高科技工业区A 区一栋

邮箱: idchip@indreamchip.com

网址: <http://www.idchip.cn>

典型应用图

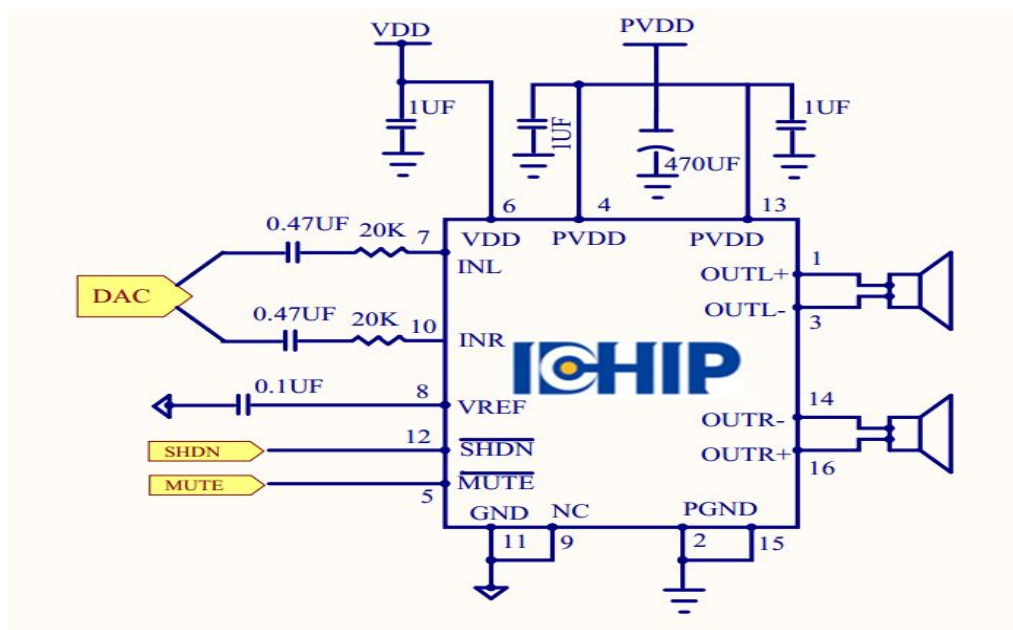


图 3. AD8403 典型应用电路图

AD8403 引脚描述

引脚序号	引脚名称	I/O 口	描述
1	OUTL+	O	左通道同相输出
2,15	PGND	GND	功率地
3	OUTL-	O	左通道反相输出
4,13	PVDD	POWER	功率电源
5	$\overline{\text{MUTE}}$	I	静音控制输入（低电平有效）
6	VDD	POWER	模拟电源
7	INL	I	左通道输入
8	VREF	I	内部基准源，从 VREF 连接一个旁路电容到 GND
9	NC	NC	空脚
10	INR	I	右通道输入
11	GND	GND	模拟地
12	$\overline{\text{SHDN}}$	I	系统关断控制（低电平有效）
14	OUTR-	O	右通道反相输出
16	OUTR+	O	右通道同相输出

电话：0755-82568882 82568883

传真：0755-82568886

公司地址：深圳市南山区西丽镇百旺信高科技工业区 A 区一栋

邮箱：idchip@indreamchip.com

网址：<http://www.idchip.cn>

电器特性

极限参数

无另外说明，在 $T_A=25^{\circ}\text{C}$ 条件下

符号	参数名称	测试条件	最小	最大	单位
VDD	工作电压	-	-0.3	7.0	V
VI	输入电压	-	-0.3	VDD+0.3	V
TA	工作温度	-	-40	85	$^{\circ}\text{C}$
TJ	工作结温	-	-40	125	$^{\circ}\text{C}$
TSTG	存储温度	-	-65	150	$^{\circ}\text{C}$
TSLD	焊接温度	5 秒	-	300	$^{\circ}\text{C}$

典型参数

无另外说明，在 $T_A=25^{\circ}\text{C}$ 条件下

符号	参数名称	测试条件	最小	典型	最大	单位
VDD	电源电压	AVDD,PVDD	2.2	-	7.0	V
VIH	$\overline{\text{SHDN}}$ 输入高电平	VDD=5V	1.3	-	-	V
VIL	$\overline{\text{SHDN}}$ 输入低电平	VDD=5V	-	-	0.4	
VIH	$\overline{\text{MUTE}}$ 输入高电平	VDD=5V	1.3	-	-	V
VIL	$\overline{\text{MUTE}}$ 输入低电平	VDD=5V	-	-	0.4	

电话：0755-82568882 82568883

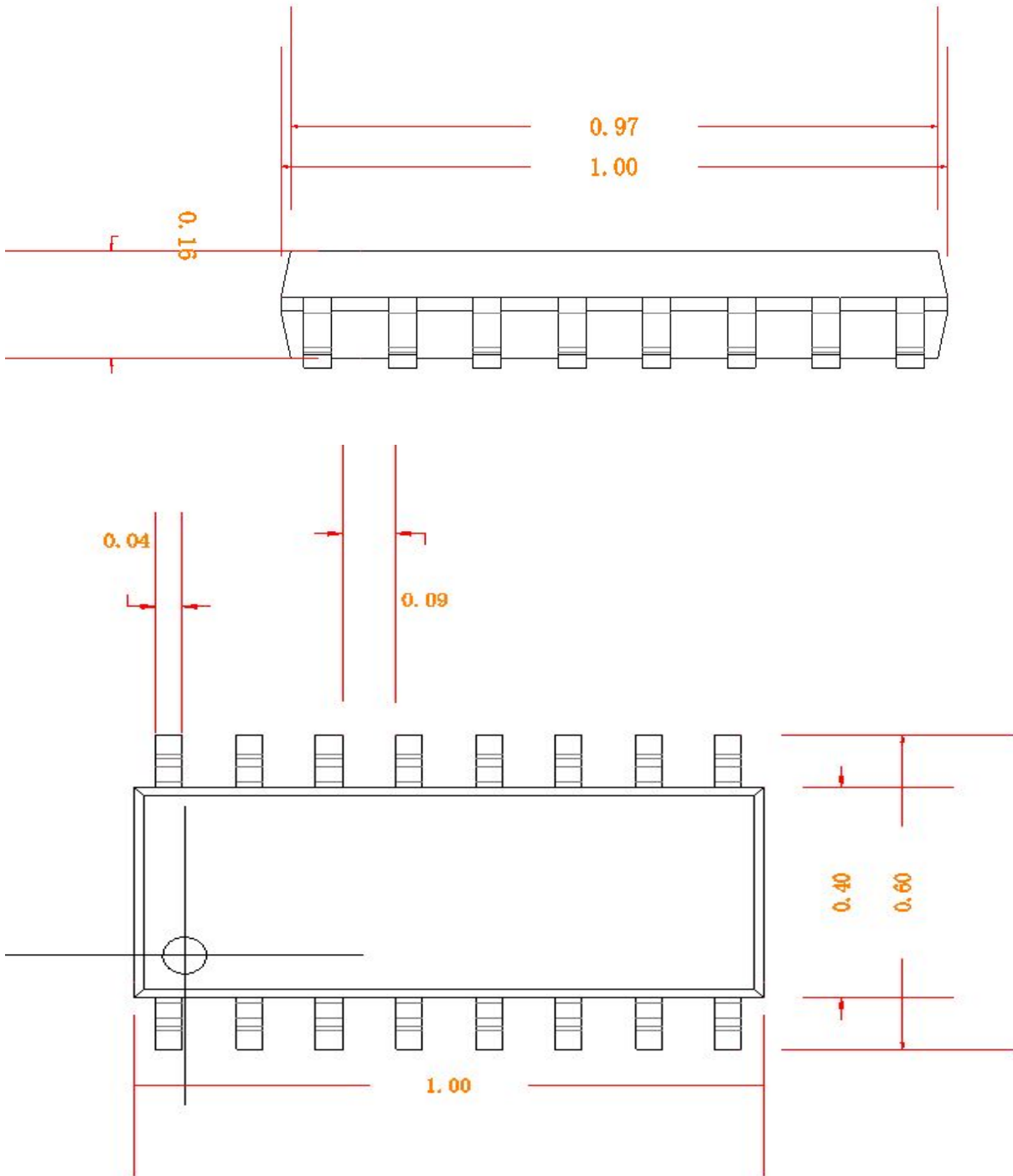
传真：0755-82568886

公司地址：深圳市南山区西丽镇百旺信高科技工业区 A 区一栋

邮箱：idchip@indreamchip.com

网址：<http://www.idchip.cn>

芯片封装尺寸



如没有特别提示，所有尺寸标注均为：英尺（毫米）

电话：0755-82568882 82568883

邮箱：idchip@indreamchip.com

传真：0755-82568886

网址：<http://www.idchip.cn>

公司地址：深圳市南山区西丽镇百旺信高科技工业区 A 区一栋

X-ON Electronics

Largest Supplier of Electrical and Electronic Components

Click to view similar products for [Audio Amplifiers](#) category:

Click to view products by [IDCHIP](#) manufacturer:

Other Similar products are found below :

[LV47002P-E](#) [AZ386MTR-E1](#) [NCP2811AFCT1G](#) [NCP2890AFCT2G](#) [FAB3102UCX](#) [STK404-140N-E](#) [STK433-840N-E](#) [STK433-890N-E](#)
[IS31AP4915A-QFLS2-TR](#) [STK433-130N-E](#) [TDA1591T](#) [AS3561-BWLT-500](#) [TDA7563AH](#) [TDA7850H](#) [TS2012EIJT](#) [NCP2809BMUTXG](#)
[NJW1157BFC2](#) [IS31AP4996-GRLS2-TR](#) [NCP2823BFCT1G](#) [LA4450L-E](#) [NCS8903DTBR2G](#) [IS31AP2036A-CLS2-TR](#) [TDA7563ASMTR](#)
[AS3561-DWLT](#) [MP1720DH-12-LF-P](#) [SABRE9601K](#) [THAT1646W16-U](#) [PAM8965ZLA40-13](#) [TSDP10XX1NLGXZBX](#)
[TSDP11XX1NKGIZBX](#) [TSDP10XX1NKGIZBX](#) [NJM4580CV-TE1](#) [BD37532FV-E2](#) [BD5638NUX-TR](#) [BD37543FS-E2](#) [BD3814FV-E2](#)
[TPA3110LD2PWPR](#) [AS3435-EQFP](#) [VA2218TSG28](#) [TAS5766MRMTR](#) [TPA3140D2PWPR](#) [TS2007EIJT](#) [IS31AP2005-DLS2-TR](#) [LA4627-E](#)
[SSM2518CPZ-R7](#) [TFA9879HN/N1,118](#) [AS3410-EQFP-500](#) [FDA4100LV](#) [TPA3140D2PWP](#) [BD3812F-E2](#)