

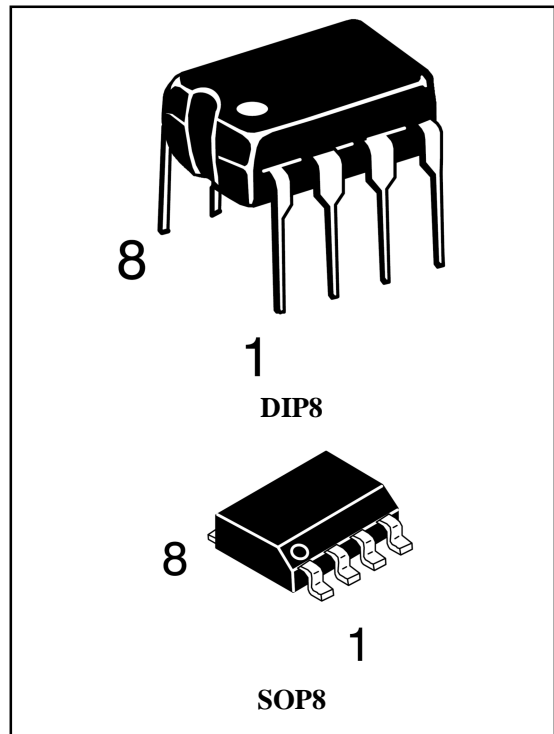
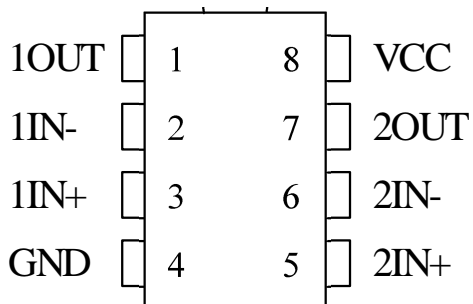
低功耗双运算放大器 LM258

概述:

LM258 是由两个独立的高增益运算放大器组成。可以是单电源工作，也可以是双电源工作，电源的功耗电流与电源电压大小无关。应用范围包括音频放大器、工业控制、DC 增益部件和所有常规运算放大电路。

采用 DIP8 或 SOP8 封装形式。

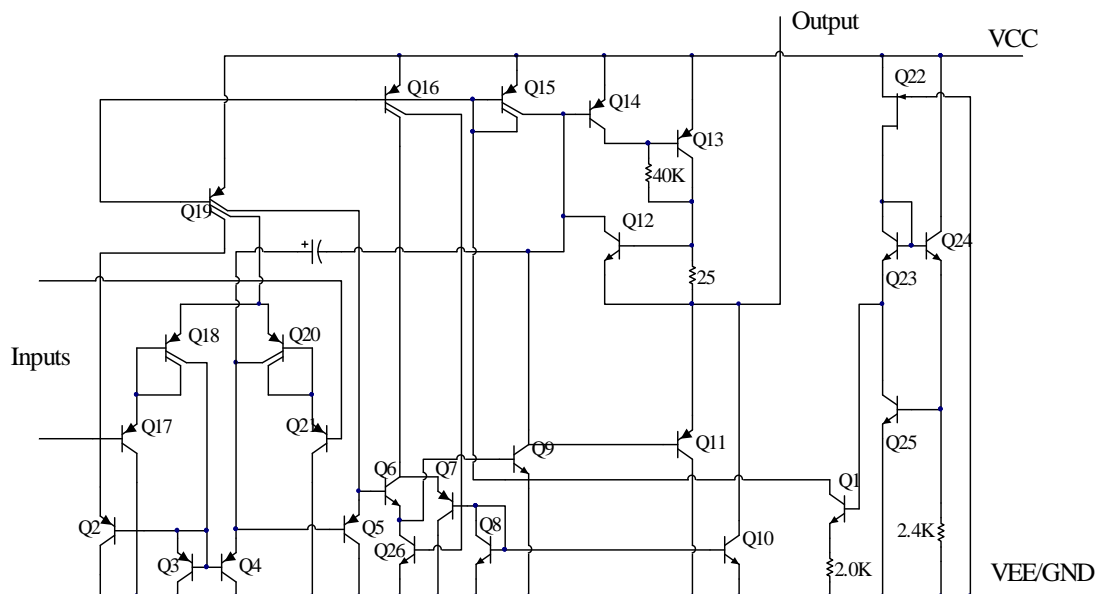
管脚排列图



主要特点:

- ◇ 可单电源或双电源工作。
- ◇ 包含两个运算放大器。
- ◇ 逻辑电路匹配。
- ◇ 功耗小。
- ◇ 频率范围宽。

功能框图（每路运放）



电话：0755-82568882

传真：0755-82568886

公司地址：深圳市福田区滨河大道联合广场A座1308、1310室

深圳市福田区都会电子城2C015

邮箱：idchi@indreamchip.com

网址：www.idchip.cn

极限值 (绝对最大额定值, 若无其它规定, $T_{amb}=25$)

参数名称		数值	单位
电源电压		32 或 ± 16	V
差分输入电压		32	V
输入电压		$-0.3 \sim V_{CC}$	V
功耗(注 1)	DIP 封装	830	mW
	SOP 封装	530	
输出端对地短路电流 (每路放大器) ($V_{15V}, T_a=25^\circ C$)		持续	
输入电流 ($V_{IN} < -0.3V$)		50	mA
最大工作结温		150	$^\circ C$
工作环境温度		$-25 \sim 85$	$^\circ C$
贮存温度		$-65 \sim 150$	$^\circ C$

注 1: 不能超过最大结温。

电特性 (若无其它规定, $V_{CC}=5.0V$)

电参数	测试条件	规范值			单位	
		最小	典型	最大		
输入失调电压	$T_a=25^\circ C$		± 2	± 5	mV	
输入偏置电流	$T_a=25^\circ C$, $I_{IN(+)}$ 或 $I_{IN(-)}$, $V_{CM}=0V$		± 45	± 150	nA	
输入失调电流	$T_a=25^\circ C$, $I_{IN(+)} - I_{IN(-)}$, $V_{CM}=0V$		± 3	± 50	nA	
输入共模电压范围	$T_a=25^\circ C$, $V^+=30V$	0		$V_{CC} - 1.5$	V	
电源电流	$R_L =$ 在所有运算放大器上	$V_{CC} = 30V$	1	2	mA	
		$V_{CC} = 5V$	0.5	1.2	mA	
大信号电压增益	$V_{CC} = 15V$, $T_a=25^\circ C$, $R_L = 2k$ (对于 $V_o=1\sim 11V$)	25	100		V/mV	
共模抑制比	DC, $T_a=25^\circ C$, $V_{CM}=0\sim V_{CC}-1.5V$	70	90		dB	
电源抑制比	DC, $T_a=25^\circ C$, $V_{CC} = 5\sim 30V$	65	100		dB	
输出源电流	$V_{IN(+)}=1V, V_{IN(-)}=0V, V_{CC}=15V, V_o=2V, T_a=25^\circ C$	20	40		mA	
输出吸电流	$V_{IN(-)}=1V, V_{IN(+)}=0V, V_{CC}=15V, V_o=2V, T_a=25^\circ C$	10	15		mA	
	$V_{IN(-)}=1V, V_{IN(+)}=0V, V_{CC}=15V, V_o=200mV, T_a=25^\circ C$	12	50		μA	
对地短路电流	$V_{CC}=15V$, $T_a=25^\circ C$		40	60	mA	
输出电压摆幅	VOH	$V_{CC}=30V$	$R_L=2k$	26		V
		$V_{CC}=30V$	$R_L=10k$	27	28	V
	VOL	$V_{CC}=5V, R_L=10k$		5	20	mV

电话: 0755-82568882

传真: 0755-82568886

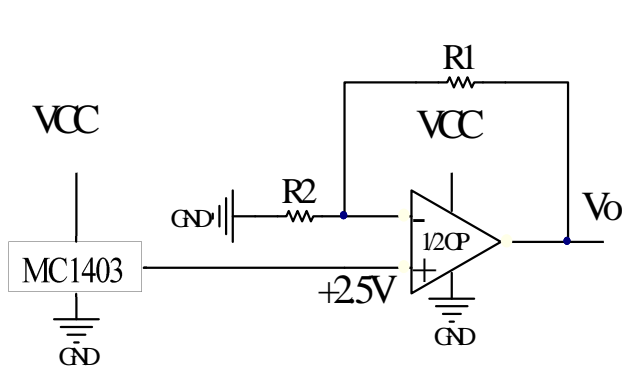
公司地址: 深圳市福田区滨河大道联合广场 A 座 1 3 0 8、1 3 1 0 室

深圳市福田区都会电子城 2 C 0 1 5

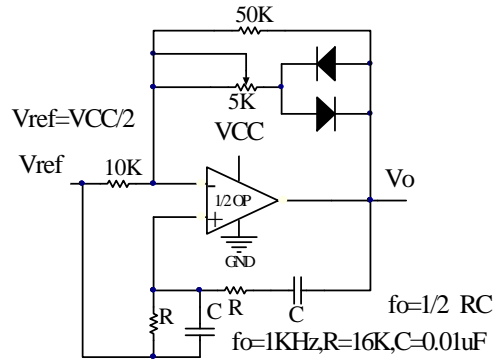
邮箱: idchip@indreamchip.com

网址: www.idchip.cn

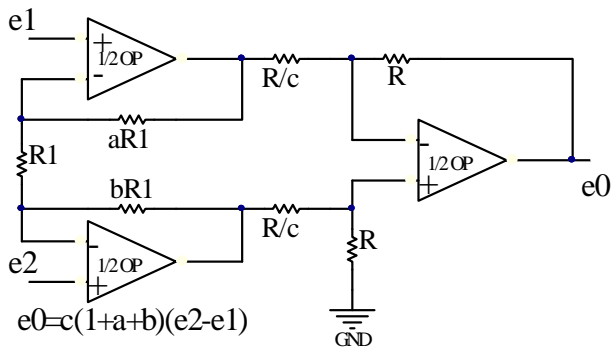
典型应用



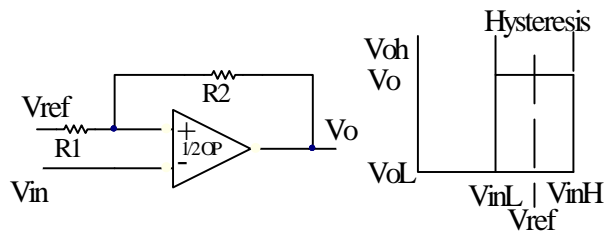
电压基准, $V_o = 2.5V (1 + R1/R2)$



文氏桥振荡器



高阻抗差动放大器

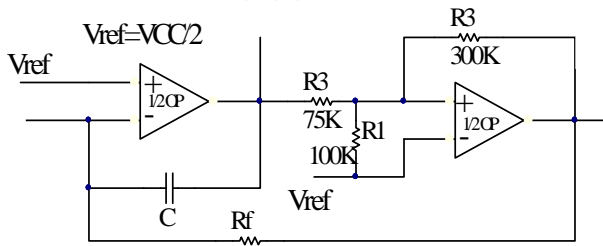


$$V_{inL} = (R1/(R1+R2)) * (V_{oL} - V_{ref}) + V_{ref}$$

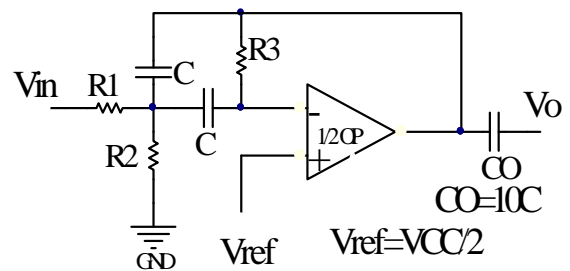
$$V_{inH} = (R1/(R1+R2)) * (V_{oH} - V_{ref}) + V_{ref}$$

$$H = (R1/(R1+R2)) * (V_{oH} - V_{oL})$$

迟滞比较器

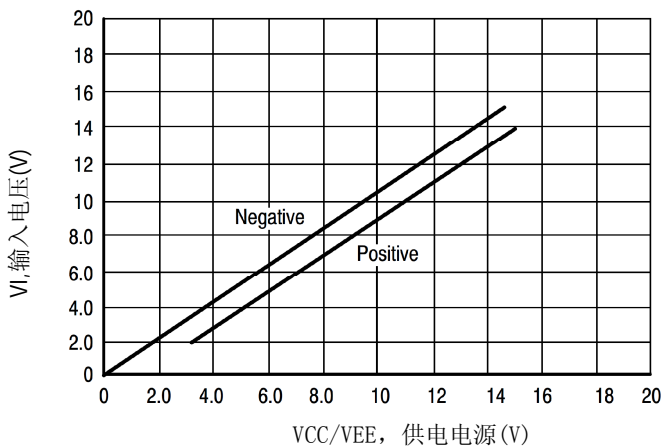


函数信号发生器

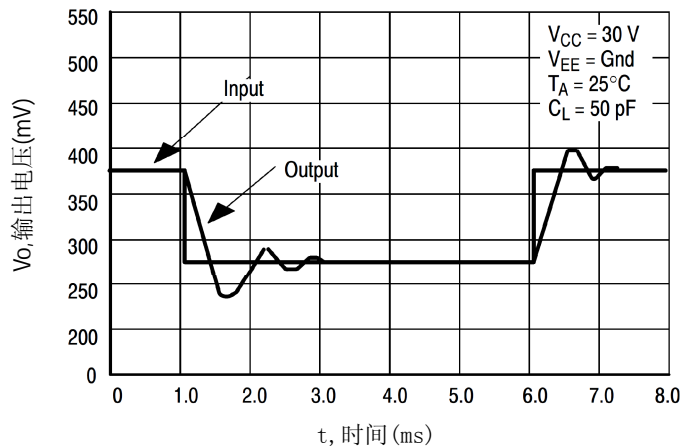


$f_o = \text{center frequency}$ 多反馈带通滤波器

典型特性曲线



输入电压范围



小信号电压跟随器脉冲响应 (同向)

电话：0755-82568882

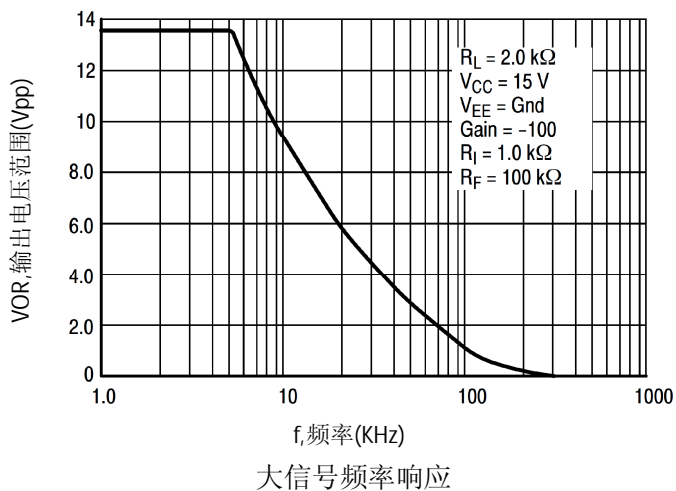
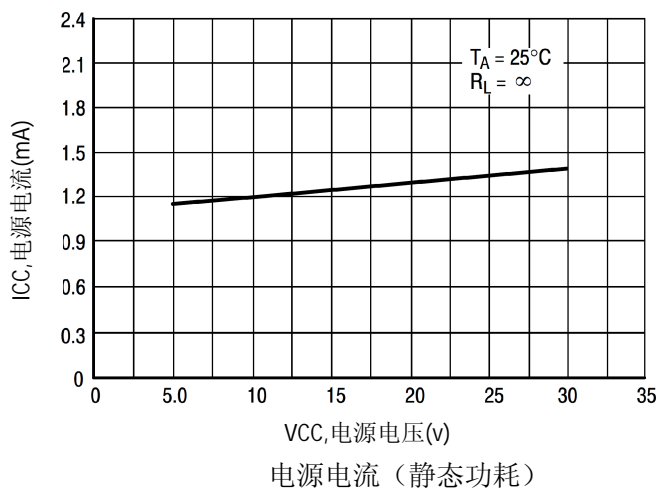
邮箱：idchi@indreamchip.com

传真：0755-82568886

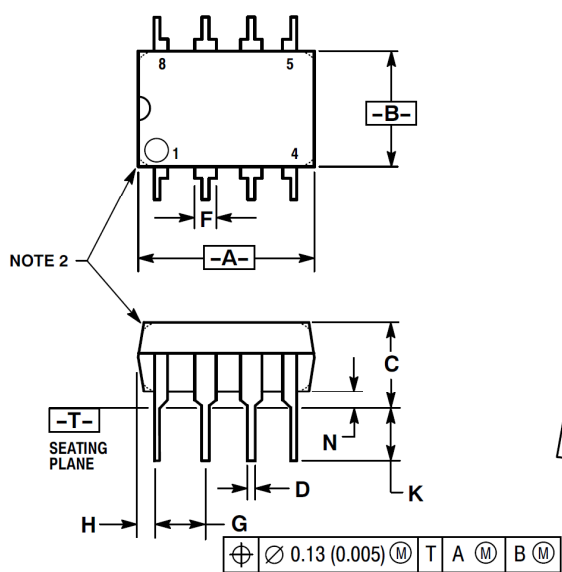
网址：www.idchip.cn

公司地址：深圳市福田区滨河大道联合广场A座1308、1310室

深圳市福田区都会电子城2C015



封装信息:

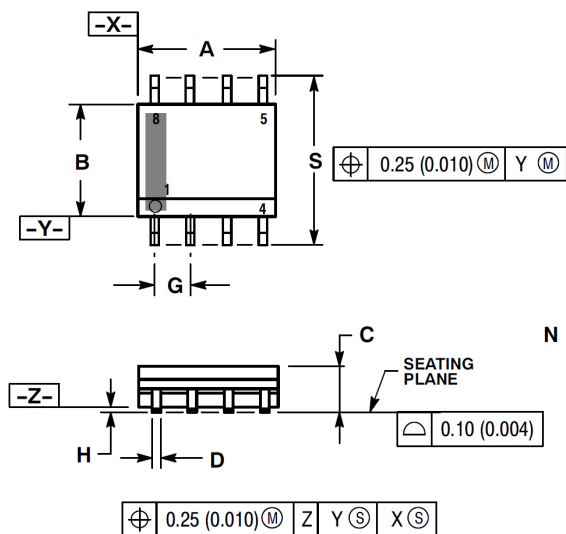


NOTES:

1. DIMENSION L TO CENTER OF LEAD WHEN FORMED PARALLEL.
2. PACKAGE CONTOUR OPTIONAL (ROUND OR SQUARE CORNERS).
3. DIMENSIONING AND TOLERANCING PER ANSI Y14.5M, 1982.

DIM	MILLIMETERS		INCHES	
	MIN	MAX	MIN	MAX
A	9.40	10.16	0.370	0.400
B	6.10	6.60	0.240	0.260
C	3.94	4.45	0.155	0.175
D	0.38	0.51	0.015	0.020
F	1.02	1.78	0.040	0.070
G	2.54 BSC		0.100 BSC	
H	0.76	1.27	0.030	0.050
J	0.20	0.30	0.008	0.012
K	2.92	3.43	0.115	0.135
L	7.62 BSC		0.300 BSC	
M	---	10°	---	10°
N	0.76	1.01	0.030	0.040

DIP8



NOTES:

1. DIMENSIONING AND TOLERANCING PER ANSI Y14.5M, 1982.
2. CONTROLLING DIMENSION: MILLIMETER.
3. DIMENSION A AND B DO NOT INCLUDE MOLD PROTRUSION.
4. MAXIMUM MOLD PROTRUSION 0.15 (0.006) PER SIDE.
5. DIMENSION D DOES NOT INCLUDE DAMBAR PROTRUSION. ALLOWABLE DAMBAR PROTRUSION SHALL BE 0.127 (0.005) TOTAL IN EXCESS OF THE D DIMENSION AT MAXIMUM MATERIAL CONDITION.
6. 751-01 THRU 751-06 ARE OBSOLETE. NEW STANDARD IS 751-07.

DIM	MILLIMETERS		INCHES	
	MIN	MAX	MIN	MAX
A	4.80	5.00	0.189	0.197
B	3.80	4.00	0.150	0.157
C	1.35	1.75	0.053	0.069
D	0.33	0.51	0.013	0.020
G	1.27 BSC		0.050 BSC	
H	0.10	0.25	0.004	0.010
J	0.19	0.25	0.007	0.010
K	0.40	1.27	0.016	0.050
M	0°	8°	0°	8°
N	0.25	0.50	0.010	0.020
S	5.80	6.20	0.228	0.244

SOP8

电话：0755-82568882

传真：0755-82568886

公司地址：深圳市福田区滨河大道联合广场A座1308、1310室

深圳市福田区都会电子城2C015

邮箱：idchip@indreamchip.com

网址：www.idchip.cn

X-ON Electronics

Largest Supplier of Electrical and Electronic Components

Click to view similar products for [Operational Amplifiers - Op Amps](#) category:

Click to view products by [IDCHIP](#) manufacturer:

Other Similar products are found below :

[430227FB](#) [AZV831KTR-G1](#) [UPC451G2-A](#) [UPC824G2-A](#) [LT1678IS8](#) [042225DB](#) [058184EB](#) [UPC822G2-A](#) [UPC258G2-A](#)
[NCS5651MNTXG](#) [NCV33202DMR2G](#) [NJM324E](#) [NTE925](#) [5962-9080901MCA*](#) [AP4310AUMTR-AG1](#) [HA1630D02MMEL-E](#)
[HA1630S01LPEL-E](#) [SCY33178DR2G](#) [NJU77806F3-TE1](#) [NCV5652MUTWG](#) [NCV20034DR2G](#) [LM2902EDR2G](#) [NTE778S](#) [NTE871](#)
[NTE924](#) [NTE937](#) [MCP6V16UT-E/OT](#) [MCP6V17T-E/MS](#) [MCP6V19T-E/ST](#) [SCY6358ADR2G](#) [LTC2065IUD#PBF](#) [NCS20282FCTTAG](#)
[LM4565FVT-GE2](#) [EL5420CRZ-T7A](#) [TSV791IYLT](#) [TSV772IQ2T](#) [TLV2772QPWR](#) [NJM2100M-TE1](#) [NJM4556AM-TE1](#) [MCP6487-E/SN](#)
[MCP6487-E/MS](#) [AS324MTR-E1](#) [AS358MMTR-G1](#) [MCP6232T-EMNY](#) [MCP662-E/MF](#) [TLC081AIP](#) [TLC082AIP](#) [TLE2074ACDW](#)
[TLV07IDR](#) [TLV2170IDGKT](#)