



深圳市英锐芯电子科技有限公司

3W 双通道立体声音频功率放大器 LM4863

LM4863 简介

数据手册版本 V1.0

修订时间 2017 年 12 月

电话: 0755-82568882 82568883

邮箱: idchip@indreamchip.com

传真: 0755-82568886

网址: www.idchip.cn

公司地址: 深圳市南山区西丽镇百旺信高科技工业区 A 区一栋

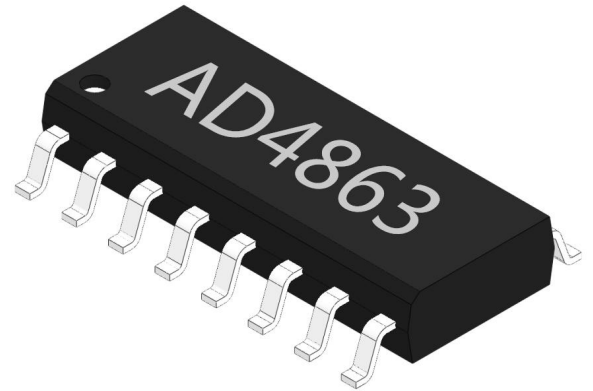
芯片功能说明:

- LM4863 是一双路音频功率放大器，它能够在 5V 电源电压下给一个 4Ω负载提供 THD 小于 10%、最大平均值为 3W 的输出功率。另外，在驱动立体声耳机时耳机输入引脚可以使放大器工作在单边模式。
- LM4863 是为提供高保真音频输出而专门设计的，它仅仅需要少量的外围器件，为简化音频系统设计，LM4863 集双路桥式扬声器放大器和立体声耳机放大器于一体。LM4863 还有外部控制的关断模式，立体声耳机放大模式和热保护关闭模式，还有减少开机噪音功能。

芯片功能主要特性:

- 立体声耳机放大器模式
- 开机噪声抑制系统
- 增益稳定
- 热关闭保护模式
- 待机电流 33mA
- 掉电模式电流 190uA
- 宽工作电压范围 2.2V-5.5V
- 在单端模式下，负载 32Ω，输出平均功率为 75mW 时，最大失真度为 0.5%

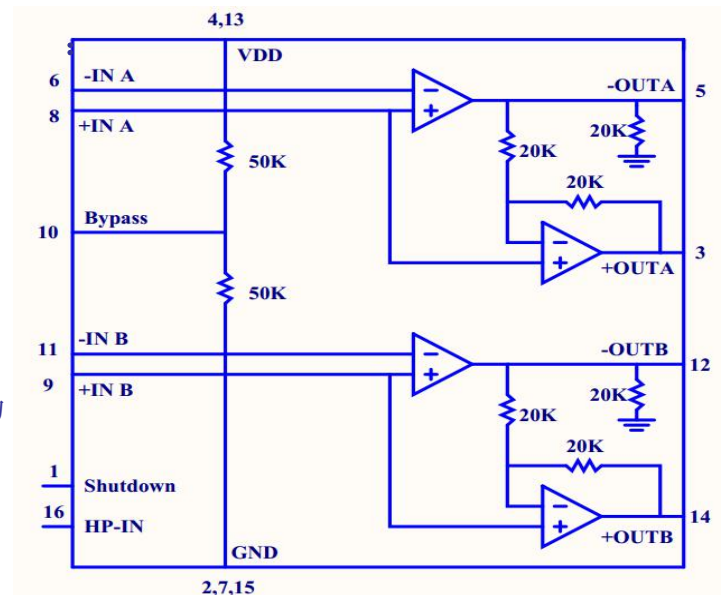
实物图:



芯片基本应用:

- 手提电脑
- 台式电脑
- 多媒体监视器
- 便携式视频系统

LM4863 内部原理框图



电话: 0755-82568882 82568883

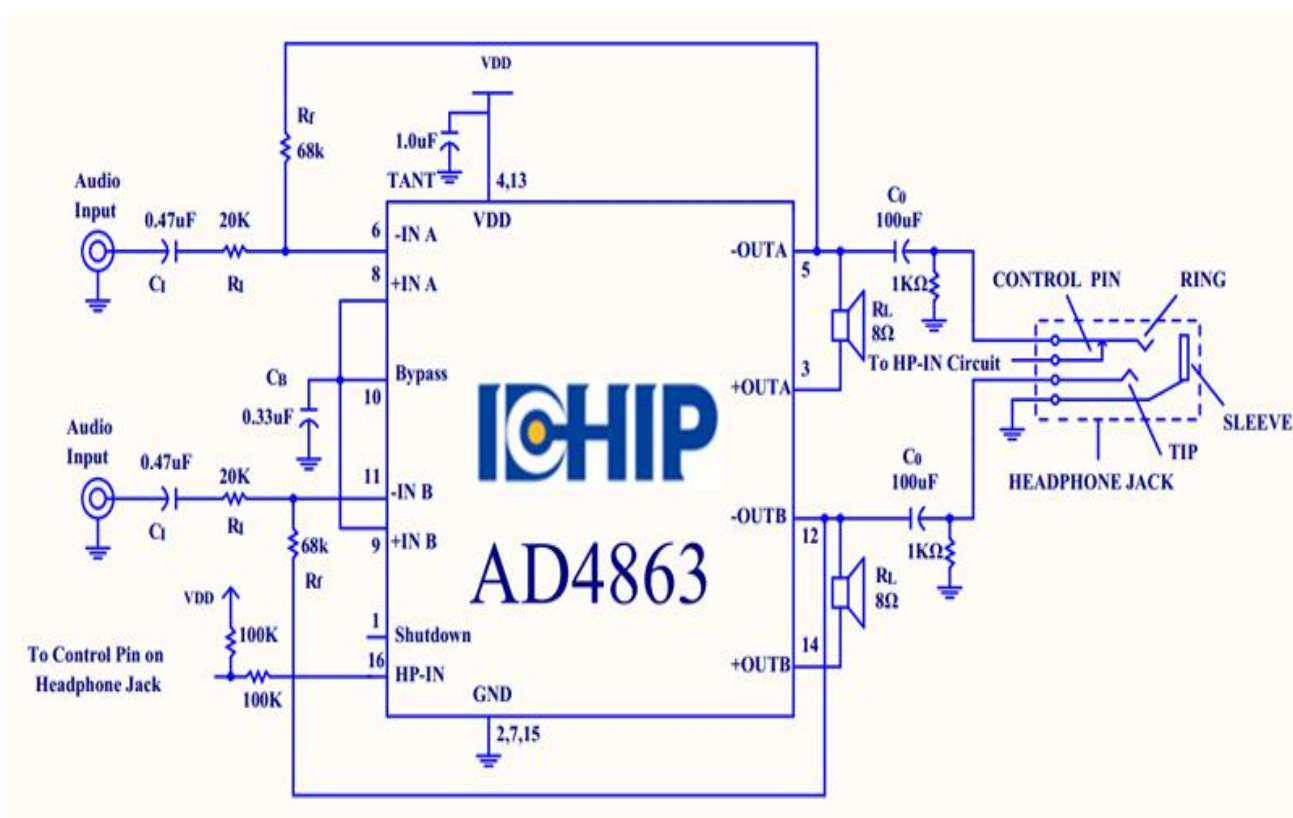
邮箱: idchip@indreamchip.com

传真: 0755-82568886

网址: www.idchip.cn

公司地址: 深圳市南山区西丽镇百旺信高科技工业区 A 区一栋

典型应用图



电话: 0755-82568882 82568883

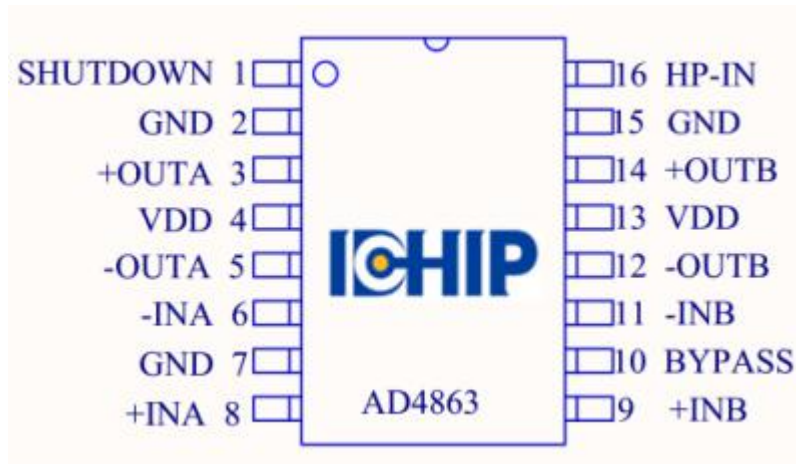
邮箱: idchip@indreamchip.com

传真: 0755-82568886

网址: www.idchip.cn

公司地址: 深圳市南山区西丽镇百旺信高科技工业区 A 区一栋

封装引脚图



LM4863 引脚描述

序号	名称	类型	说明
1	SHUTDOWN	I	关断脚（低电平芯片正常工作，高电平关断）
2,7,15	GND	Power	电源地
3	+OUTA	O	正向输出端 A
4,13	VDD	Power	电源正
5	-OUTA	O	反向输出端 A
6	-INA	I	反向输入端 A
8	+INA	I	正向输入端 A
9	+INB	I	正向输入端 B
10	BYPASS	I	电压基准端
11	-INB	I	反向输入端 B
12	-OUTB	O	反向输出端 B
14	+OUTB	O	正向输出端 B
16	HP-IN	I	耳机/立体模式选择

注：I 为输入、O 为输出、Power 为电源。

电话：0755-82568882 82568883

邮箱：idchip@indreamchip.com

传真：0755-82568886

网址：www.idchip.cn

公司地址：深圳市南山区西丽镇百旺信高科技工业区 A 区一栋



极限参数

特性	符号	范围	单位
工作电压	V_{DD}	5.5V	V
输入电压	V_{IN}	-0.3~ V_{DD} -0.3	V
储存温度	T_{STG}	-65~-150	°C
环境温度	T_A	-40~-85	°C
工作结温	T_J	150	°C

电气参数

桥式工作模式（如没另外说明，均为 $V_{DD}=5V$, $T_A=25^\circ C$ ）

名称	符号	最小值	典型值	最大值	单位	测试条件	
输出失调	V_{OS}	—	5.0	50	mV	$V_{IN+}=0V$	
输出功率	P_O	—	2.5	—	W	$TDH+N=1\%, f=1k$	$R_L=3\Omega$
		—	2.2	—			$R_L=4\Omega$
		—	1.1	1.0			$R_L=8\Omega$
		—	3.2	—		$TDH+N=1\%, f=1k$	$R_L=3\Omega$
		—	2.7	—			$R_L=4\Omega$
		—	1.5	—			$R_L=8\Omega$
		—	0.34	—			$TDH+N=1\%, f=1k$
总谐波失真- 噪音	THD+	—	0.3	—	%	$20Hz \leq f \leq 20KHz,$ $A_{VD}=2$	$R_L=4\Omega, P_O=2W$
	N	—	0.3	—			$R_L=8\Omega, P_O=1W$
电源抑制比	PSRR	—	67	—	dB	$V_{DD}=5V, V_{RIPPLE}=200mV_{RMS}, R_L=8\Omega,$ $C_B=1.0\mu F$	
通道分离	X_{TALK}	—	90	—	dB	$f=1k, C_B=1.0\mu F$	
信噪比	SNR	—	98	—	dB	$V_{DD}=5V, P_O=1.1W, R_L=8\Omega$	

电话：0755-82568882 82568883

邮箱：idchip@indreamchip.com

传真：0755-82568886

网址：www.idchip.cn

公司地址：深圳市南山区西丽镇百旺信高科技工业区 A 区一栋



深圳市英锐芯电子科技有限公司

3W 双通道立体声音频功率放大器 LM4863

适用于全部 IC

名称	符号	最小值	典型值	最大值	单位	测试条件
工作电压	V_{DD}	2.2	—	5.5	V	—
静态电流	I_{DD}	30	33	35	mA	$V_{IN}=0V, I_{OUT}=0A, HP-IN=0V$
		—	5.8	—		$V_{IN}=0V, I_{OUT}=0A, HP-IN=4V$
关断电流	I_{SD}	—	190	200	uA	V_{DD} 连接到关断脚
耳机输入高电平	V_{IH}	4.0	—	—	V	—
耳机输入低电平	V_{IL}	0.8	—	—	V	—

单端工作模式

名称	符号	最小值	典型值	最大值	单位	测试条件
输出偏压	V_{OS}	—	5.0	50	mV	$V_{IN}=0V$
输出功率	P_O	75	85	—	mW	$TDH+N=0.5\%, f=1k, R_L=32\Omega$
		—	340	—		$TDH+N=1\%, f=1k, R_L=8\Omega$
		—	440	—		$TDH+N=10\%, f=1k, R_L=8\Omega$
总谐波失真- 噪音	THD+N	—	0.2	—	%	$A_V=-1, P_O=75mW, R_L=32\Omega, 20Hz \leq f \leq 20KHz$
电源抑制比	PSRR	—	52	—	dB	$C_B=1.0\mu F, V_{RIPPLE}=200mV_{RMS}, f=1k$
通道分离	X_{TALK}	—	60	—	dB	$f=1k, C_B=1.0\mu F$
信噪比	SNR	—	95	—	dB	$V_{DD}=5V, P_O=340mW, R_L=8\Omega$

电话：0755-82568882 82568883

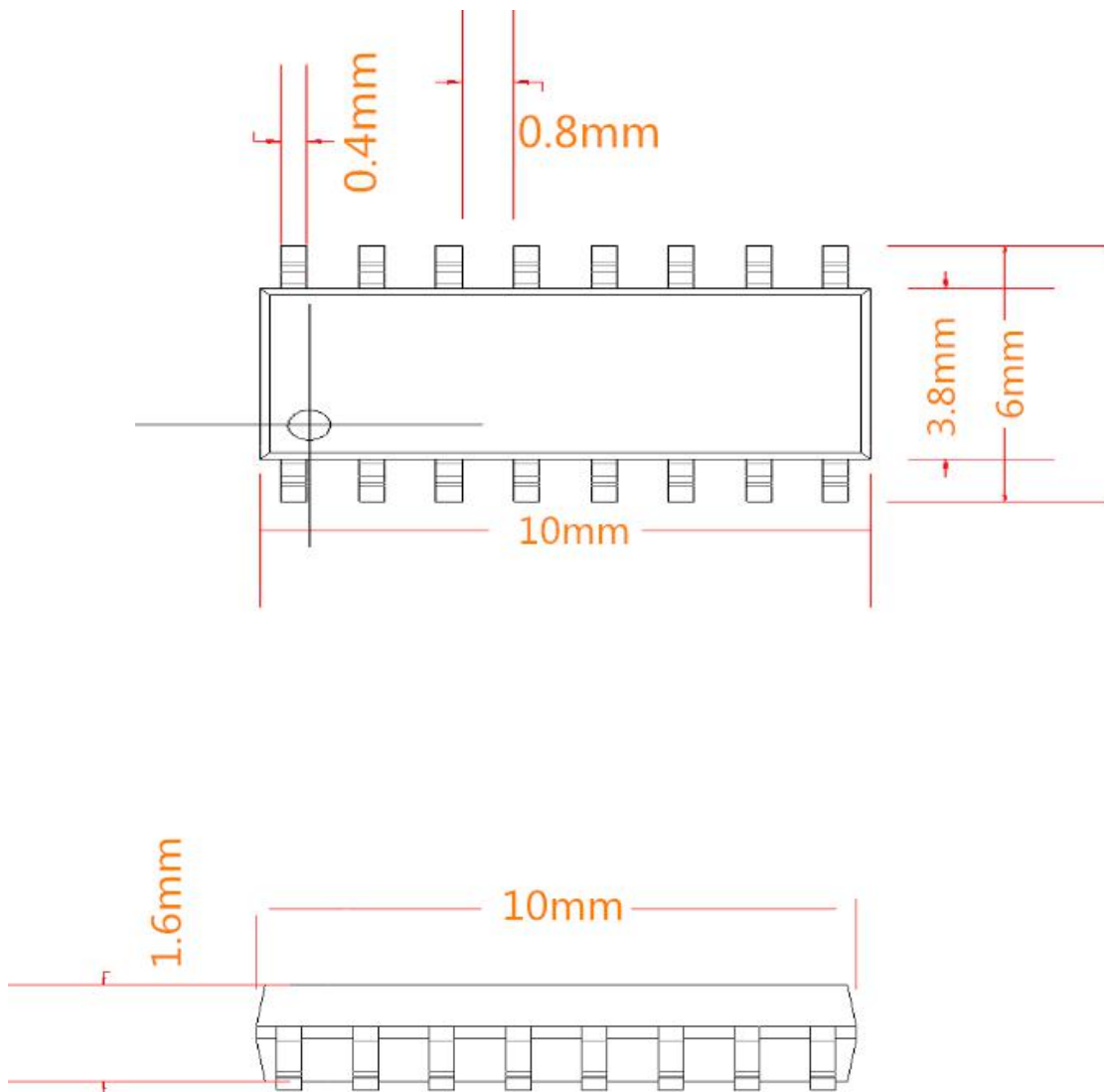
邮箱：idchip@indreamchip.com

传真：0755-82568886

网址：www.idchip.cn

公司地址：深圳市南山区西丽镇百旺信高科技工业区 A 区一栋

芯片封装尺寸



如没有特别提示，所有尺寸标注均为：（毫米）

电话：0755-82568882 82568883

邮箱：idchip@indreamchip.com

传真：0755-82568886

网址：www.idchip.cn

公司地址：深圳市南山区西丽镇百旺信高科技工业区 A 区一栋

X-ON Electronics

Largest Supplier of Electrical and Electronic Components

Click to view similar products for [Audio Amplifiers](#) category:

Click to view products by [IDCHIP](#) manufacturer:

Other Similar products are found below :

[LV3313PM-TLM-E](#) [LV47002P-E](#) [LV4924VH-MPB-H](#) [LV4924VH-TLM-H](#) [AZ386MTR-E1](#) [NCP2811AFCT1G](#) [NCP2890AFCT2G](#)
[NCP2993FCT2G](#) [LA4631VC-XE](#) [FAB3102UCX](#) [STK404-140N-E](#) [STK433-840N-E](#) [STK433-890N-E](#) [IS31AP4915A-QFLS2-TR](#)
[TDA1591T](#) [AS3561-BWLT-500](#) [TDA7563AH](#) [TDA7850H](#) [TS2012EIJT](#) [NCP2809BMUTXG](#) [NJW1157BFC2](#) [IS31AP4996-GRLS2-TR](#)
[NCP2823BFCT1G](#) [LA4450L-E](#) [IS31AP2036A-CLS2-TR](#) [TDA7563ASMTR](#) [AS3561-DWLT](#) [MP1720DH-12-LF-P](#) [SABRE9601K](#)
[THAT1646W16-U](#) [PAM8965ZLA40-13](#) [TSDP10XX1NLGXZBX](#) [TSDP11XX1NBGIZBX](#) [TSDP10XX1NBGIZBX](#) [BD37532FV-E2](#)
[BD5638NUX-TR](#) [BD37543FS-E2](#) [BD3814FV-E2](#) [TPA3110LD2PWPR](#) [AS3435-EQFP](#) [VA2218TSG28](#) [TAS5766MRMTR](#)
[TPA3140D2PWPR](#) [TS2007EIJT](#) [IS31AP2005-DLS2-TR](#) [SSM2518CPZ-R7](#) [TFA9879HN/N1,118](#) [AS3410-EQFP-500](#) [FDA4100LV](#)
[TPA3140D2PWP](#)