

## 产品概述

ULN2803是专为低压系统设计的大电流达林顿管阵列，电路由八个达林顿管组成，每个达林顿管带有续流二极管，可用于驱动继电器、步进电机等感性负载。单个达林顿管在输入电压低至1.8V状态下支持电流200mA输出，将达林顿管并联可以得到更大输出电流能力。

ULN2803的每一路达林顿管串联一个基极电阻，5V工作电压以下可直接与TTL/CMOS电路连接，可直接处理原先需要标准逻辑缓冲器来处理的数据，另外ULN2803的每一路达林顿管输入引脚在内部接有4.7K欧姆的下拉电阻到地，以防止MCU的IO口上电时状态不稳定导致达林顿管进入异常工作状态。

## 产品特点

- 支持1.8V低电压输入
- 每路集电极输出电流：500mA
- 输入兼容TTL/CMOS逻辑信号
- 采用SSOP-24封装

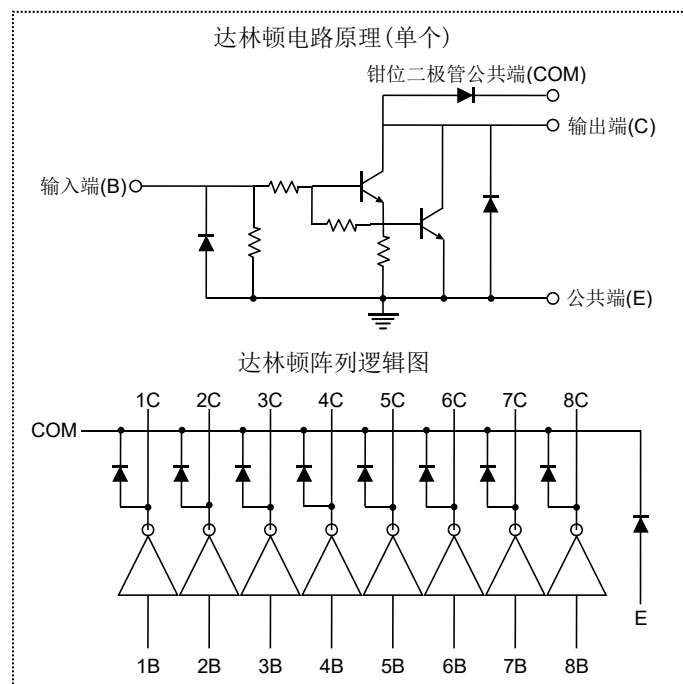
## 产品用途

- 显示屏驱动
- 继电器驱动
- 指示灯驱动
- 步进电机驱动

## 订购信息

产品型号	封装	包装
ULN2803	SSOP-24	2500/盘

## 内部原理框图



## 引脚定义图

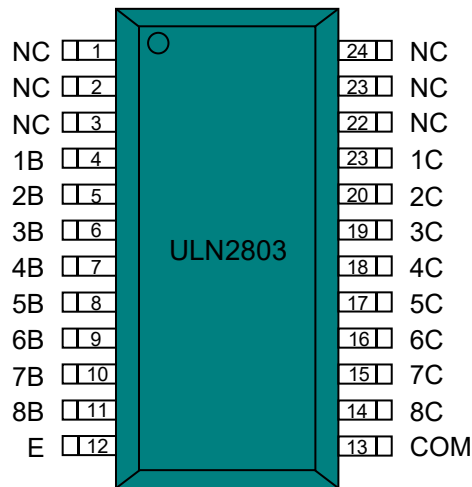


图1 ULN2803引脚定义图

## 引脚描述

引脚号	符号	引脚描述
1	NC	空脚
2	NC	空脚
3	NC	空脚
4	1B	1通道输入管脚
5	2B	2通道输入管脚
6	3B	3通道输入管脚
7	4B	4通道输入管脚
8	5B	5通道输入管脚
9	6B	6通道输入管脚
10	7B	7通道输入管脚
11	8B	8通道输入管脚
12	E	电源地
13	COM	钳位二极管公共端
14	8C	8通道输出管脚
15	7C	7通道输出管脚
16	6C	6通道输出管脚
17	5C	5通道输出管脚
18	4C	4通道输出管脚
19	3C	3通道输出管脚
20	2C	2通道输出管脚
21	1C	1通道输出管脚
22	NC	空脚
23	NC	空脚
24	NC	空脚

## 典型应用电路

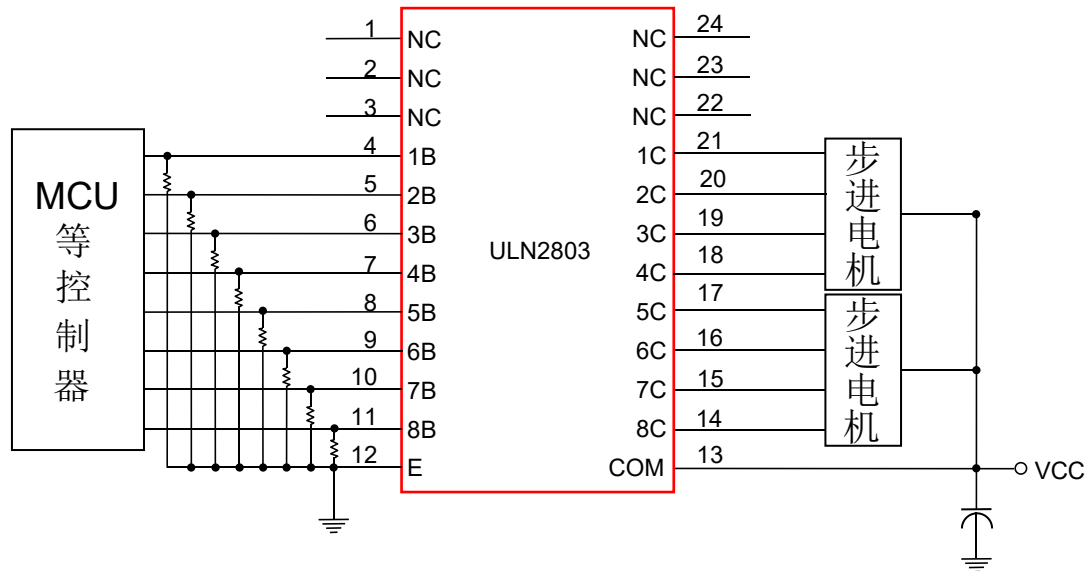


图2 ULN2803典型应用电路

注：ULN2803的达林顿单元输入端(1B~8B)内部有4K的下拉电阻，在使用中需注意下列情况

- 1、MCU的IO引脚和ULN2803的输入端之间不串接电阻，串接电阻会降低ULN2803输入端的电压，可能会导致ULN2803输出功能异常。
- 2、控制ULN2803的MCU的IO引脚有复用功能(MCU上电电压检测启动功能)，需要接上拉电阻，上拉电阻的阻值选择1KΩ左右。过大的上拉电阻会导致上电时IO引脚上的电压过低，MCU无法启动。

## 绝对最大额定值

参数	符号	数值	单位
输入电压	$V_{IN}$	-0.5~7	V
集电极-发射极电压	$V_{CE}$	-0.5~15	V
COM端电压	$V_{COM}$	15	V
集电极峰值电流	$I_{CP}$	500	mA/ch
输出钳位二极管正向峰值电流	$I_{OK}$	500	mA
总发射极最大峰值电流	$I_{ET}$	-2.0	A
储存温度	$T_s$	-60~150	°C
节点温度	$T_J$	150	°C
焊接温度	$T_L$	260(10秒内)	°C

注：各项参数若超出“绝对最大值”的范围，将有可能对芯片造成永久性损伤。以上给出的仅是极限范围，在这样的极限条件下工作，芯片的技术指标将得不到保证。长期工作在“绝对最大值”附近，会影响芯片的可靠性。

## 推荐工作条件

 (除非另有说明, 否则 $T_A=25^{\circ}\text{C}$ )

参数	符号	数值	单位
工作温度	$T_{opr}$	-40~85	$^{\circ}\text{C}$
输入电压(输出开启)	$V_{IN(ON)}$	2~7	V
输入电压(输出关断)	$V_{IN(OFF)}$	0~0.6	V
输入电压(控制信号)	$V_{IN}$	0~7	V
集电极-发射极电压	$V_{CE}$	0~12	V
钳位二极管反向电压	$V_R$	18	V
钳位二极管正向峰值电流	$I_F$	350	mA
输出电流	$I_{OUT}$	350(TPW=25ms, $T_A=85^{\circ}\text{C}$ , $T_J=120^{\circ}\text{C}$ , Duty=10%)	mA/ch
		70(TPW=25ms, $T_A=85^{\circ}\text{C}$ , $T_J=120^{\circ}\text{C}$ , Duty=50%)	

## 电气特性

 (除非另有说明, 否则 $T_A=25^{\circ}\text{C}$ )

参数	符号	测试条件	最小值	典型值	最大值	单位
输入电压(输出开启)	$V_{IN(ON)}$	$V_{CE}=1.5\text{V}, I_C=250\text{mA}$	-	1.75	1.85	V
		$V_{CE}=1.5\text{V}, I_C=350\text{mA}$	-	1.85	2.0	
输入电流	$I_{IN}$	$V_{IN}=3.3\text{V}, I_C=250\text{mA}$	-	2.2	2.8	mA
		$V_{IN}=3.3\text{V}, I_C=250\text{mA}$	-	1.5	2.0	
		$V_{IN}=3.3\text{V}, I_C=250\text{mA}$	-	0.6	1.2	
集电极-发射极饱和压降	$V_{CE(sat)}$	$V_{IN}=1.8\text{V}, I_C=250\text{mA}$	-	1.0	1.2	V
		$V_{IN}=1.8\text{V}, I_C=350\text{mA}$	-	1.15	1.3	
		$V_{IN}=3.3\text{V}, I_C=500\text{mA}$	-	1.3	1.6	
钳位二极管正向压降	$V_F$	$I_F=350\text{mA}$	-	1.4	1.6	V
钳位二极管反向电流	$I_R$	$V_R=12\text{V}$	-	-	100	$\mu\text{A}$
集电极关断漏电流	$I_{CEX}$	$V_{CE}=12\text{V}, I_{IN}=0$	-	-	50	$\mu\text{A}$
		$V_{CE}=12\text{V}, V_{IN}=0\text{V}$	-	-	100	
输入电容	$C_{IN}$	-	-	15	-	pF
传输延迟(低-高)	$t_{PLH}$	$V_L=5\text{V}, R_L=45\Omega$	-	0.15	1	$\mu\text{s}$
传输延迟(高-低)	$t_{PHL}$	$V_L=5\text{V}, R_L=45\Omega$	-	0.15	1	$\mu\text{s}$

 注: (1) 工作电流即为空载时电路内部消耗的电流, 工作电流越大则电路内部本身消耗的功耗越大, 功耗计算公式为:  $P_D=I_{VCC} \times V_{CC}$ 

 (2) 输出饱和压降即为电源电压减去电机两端的电压, 即 $V_{O(sat)}=V_{CC}-V_M$ (电机两端电压), 饱和压降越大则电路内部本身消耗的功耗越大,

 功耗计算公式为:  $P_D=I_{OUT} \times V_{O(sat)}$

达林顿阵列单元参数测试原理图

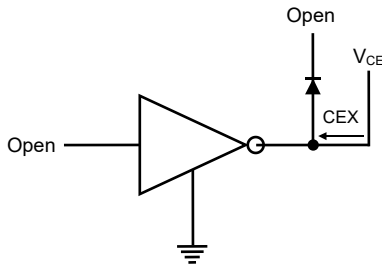


图3- $I_{CEX}$ 测试电路

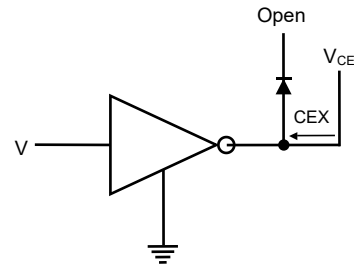


图4- $I_{CEX}$ 测试电路

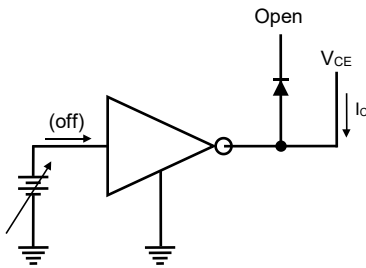


图5- $I_{IN(off)}$ 测试电路

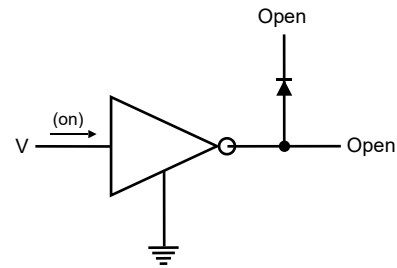


图6- $I_{IN}$ 测试电路

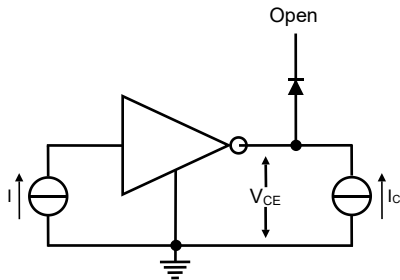


图7- $H_{FE}, V_{CE(sat)}$ 测试电路

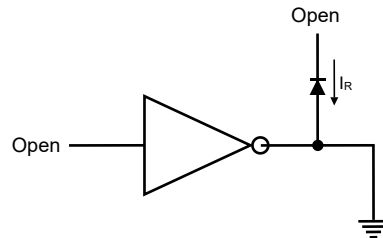


图8- $I_R$ 测试电路

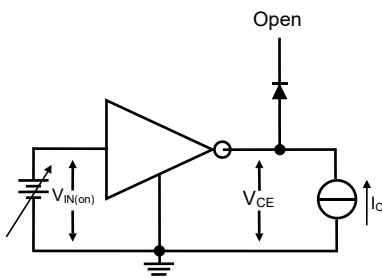


图9- $V_{IN(on)}$ 测试电路

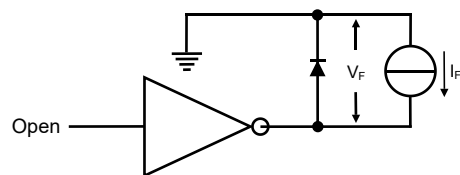


图10- $V_F$ 测试电路

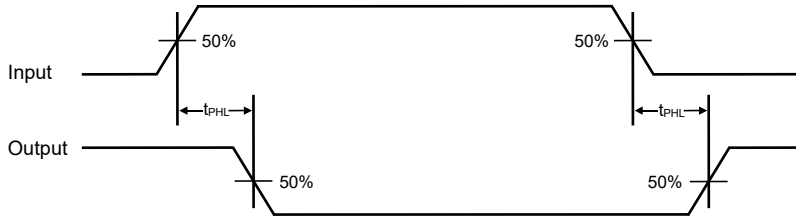


图11-传输延时波形图

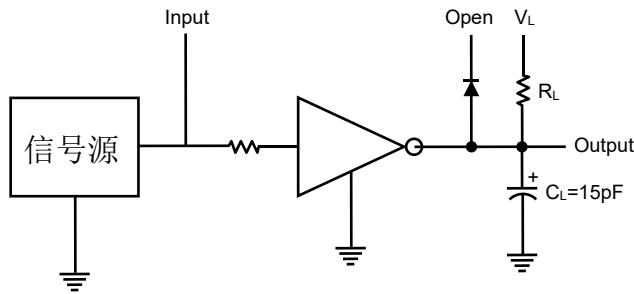
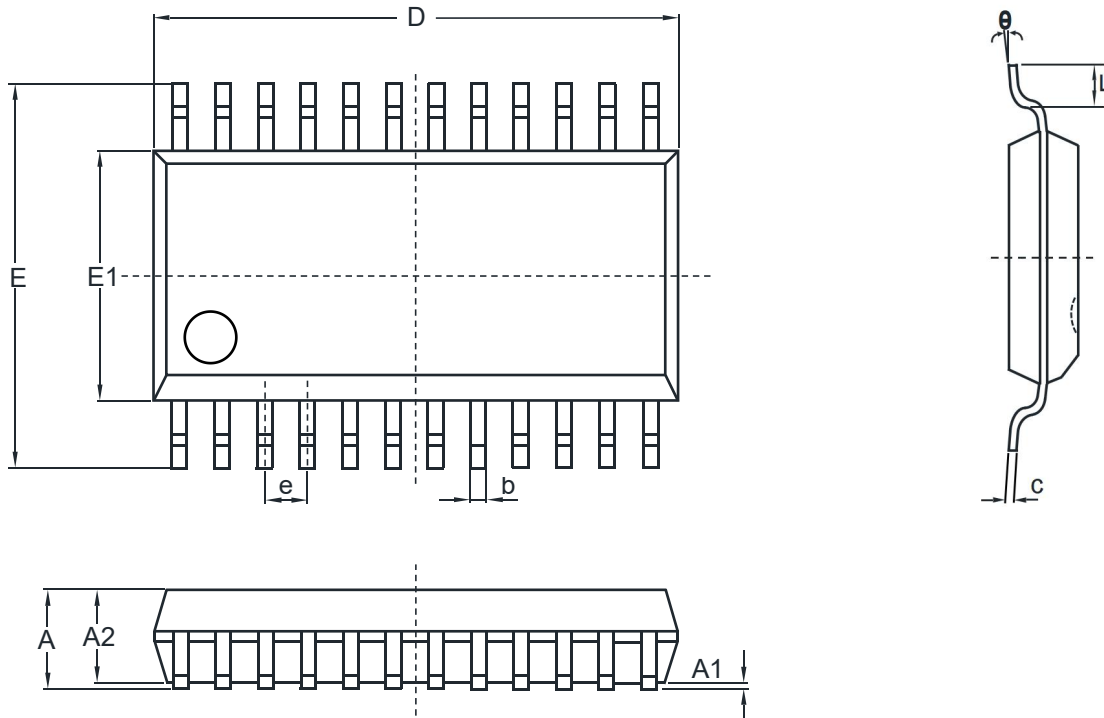


图11-传输延时原理图

注：图11中电容负载为示波器探头寄生电容

## 封装尺寸 (SOP-24)



Symbol	Dimensions In Millimeters		Dimensions In Inches	
	Min	Max	Min	Max
A	1.350	1.750	0.053	0.069
A1	0.100	0.250	0.004	0.010
A2	1.250	1.650	0.049	0.065
b	0.210	0.300	0.008	0.019
c	0.170	0.250	0.006	0.010
D	8.530	8.7300	0.336	0.344
E	5.800	6.200	0.228	0.244
E1	3.800	4.000	0.150	0.157
e	0.635(BSC)		0.635(BSC)	
L	0.450	0.800	0.018	0.032
$\theta$	0°	8°	0°	8°

**声明:** 在使用本产品之前建议仔细阅读本资料;

本资料中的信息如有变化, 恕不另行通知;

本资料仅供参考, 本公司不承担任何由此而引起的任何损失;

本公司也不承担任何在使用过程中引起的侵犯第三方专利或其它权利的责任。

## X-ON Electronics

Largest Supplier of Electrical and Electronic Components

*Click to view similar products for [Darlington Transistors](#) category:*

*Click to view products by [IDCHIP](#) manufacturer:*

Other Similar products are found below :

[BDV64B](#) [SBSP52T1G](#) [Jantx2N6058](#) [LB1205-L-E](#) [2N6053](#) [MPSA63](#) [2N6667](#) [NTE256](#) [TIP120](#) [MJ11028](#) [TIP127](#) [Jantx2N6352](#)  
[NJVBUB323ZT4G](#) [ULN2003](#) [ULN2803QN](#) [GN2003B](#) [MJD127T4G-JSM](#) [KID65004AF-EL/P](#) [ULN2803](#) [ULN2803CDWR](#) [HT62783ARTZ](#)  
[ULN2803A](#) [GN2803A](#) [MC1413BM/TR](#) [ULN2003AN](#) [ULN2003LVM/TR](#) [HT1413ARZ](#) [ULN2803A](#) [ULN2003](#) [ULN2803](#) [IK62783N](#)  
[IK62083N](#) [2SB1560](#) [2SB852KT146B](#) [2SD2560](#) [TIP112TU](#) [BCV27](#) [MMBTA13-TP](#) [MMBTA14-TP](#) [MMSTA28T146](#) [BSP50H6327XTSA1](#)  
[NTE2557](#) [NJVNJD35N04T4G](#) [MPSA29-D26Z](#) [MJD127T4](#) [FMMT38C](#) [BCV26E6327HTSA1](#) [BCV29](#) [BCV47](#) [FMMT734](#)