



# XFS3031CNP 中文语音合成芯片

## 数据手册

合肥讯飞数码科技有限公司

安徽省合肥市国家级高新技术产业开发区信息产业基地讯飞语音大厦



0551-5331506



0551- 5331837



[www.iflytek.com](http://www.iflytek.com)

## 版本历史

版本	日期	修改记录
V1.0	2011-3-29	发布正式版本

## 声 明

本数据手册由合肥讯飞数码科技有限公司(以下简称讯飞数码)版权所有, 未经许可, 任何单位和个人都不得以电子的、机械的、磁性的、光学的、化学的、手工的等形式复制、传播、转录和保存该出版物, 或翻译成其他语言版本。一经发现, 将追究其法律责任。

讯飞数码保证本手册提供信息的准确性和可靠性, 但并不对文本中可能出现的文字错误或疏漏负责。讯飞数码保留更改本手册的权利, 如有修改, 恕不相告。请在订购时联系我们以获得产品最新信息。对任何用户使用我们产品时侵犯第三方版权或其他权利的行为讯飞数码概不负责。另外, 在讯飞数码未明确表示产品有该项用途时, 对于产品使用在极端条件下导致一些失灵或损毁而造成的损失概不负责。

# 目 录

1 概述.....	- 1 -
2 主要应用领域.....	- 1 -
3 功能特点.....	- 1 -
4 订货信息.....	- 2 -
5 系统构成框图.....	- 2 -
6 引脚定义.....	- 3 -
7 芯片控制方式.....	- 5 -
7.1 控制命令 .....	- 5 -
7.2 芯片回传 .....	- 5 -
8 通讯方式.....	- 6 -
8.1 硬件连接 .....	- 6 -
8.2 通讯传输字节格式.....	- 6 -
9 芯片通讯协议.....	- 7 -
9.1 上位机发送的控制命令.....	- 7 -
9.1.1 语音合成命令.....	- 8 -
9.1.2 停止合成命令.....	- 9 -
9.1.3 暂停合成命令.....	- 9 -
9.1.4 恢复合成命令.....	- 10 -
9.1.5 状态查询命令.....	- 10 -
9.1.6 进入 POWER DOWN 状态命令 .....	- 11 -
9.2 芯片反馈信息 .....	- 11 -
10 产品规格.....	- 12 -
10.1 封装 .....	- 12 -
10.2 特性参数 .....	- 13 -
10.2.1 极限值 .....	- 13 -
10.2.2 直流电气特性.....	- 13 -
10.2.3 音频 DAC 特性.....	- 13 -
10.3 焊接工艺要求 .....	- 14 -
10.3.1 烘烤温度及时间.....	- 14 -
10.3.2 回流焊的峰值温度.....	- 14 -
11 附录 .....	- 15 -
11.1 文本控制标记列表.....	- 15 -
11.2 提示音列表 .....	- 16 -
11.2.1 声音提示音列表.....	- 16 -
11.2.2 和弦提示音列表.....	- 16 -

## 1 概述

XFS3031CNP 是合肥讯飞数码科技有限公司推出的一款高性价比的中文语音合成芯片。芯片可以通过 UART 接口接收待合成的文本，把文本合成为语音输出。

## 2 主要应用领域

- 车载 GPS 调度终端
- 信息机
- 考勤机
- 自动售货机
- 智能仪器
- 智能玩具
- 固定电话
- 税控机
- 排队机
- POS 机
- 智能仪表
- 语音导游

## 3 功能特点

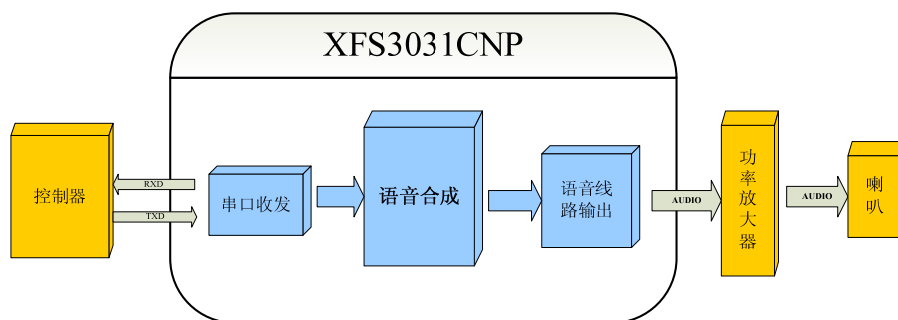
- 具有智能的文本分析处理算法，可正确的识别和处理数值、号码、时间日期及一些常用的度量衡符号；
- 具备较强的多音字处理能力；
- 支持多种控制命令，包括：合成、停止合成、暂停合成、继续合成等；
- 支持多种文本控制标记，提高文本处理的正确率；
- 支持多种方式查询芯片工作状态；
- 支持 GB2312、GBK、BIG5 和 Unicode 四种内码格式文本的合成；
- 每次合成的文本量最多可达 199 字节；
- 支持 UART 通讯接口；
- 支持 Power Down 工作模式；
- 内部集成 7 首声音提示音和 30 首和弦提示音；
- 可通过发送控制标记调节音量，支持 16 级音量调整；
- 可合成任意的中文文本，支持英文字母的合成；

## 4 订货信息

芯片型号	封装信息	
	封装名称	封装描述
XFS3031CNP	LQFP64	64 脚，芯片尺寸 10mm×10mm×1.4mm

表格 1 订货信息

## 5 系统构成框图



图表 1 XFS3031CNP 语音合成系统构成框图

## 6 引脚定义

编号	引脚	说明	编号	引脚	说明
1	$\overline{CS0}$	与同名引脚 40 号脚连接	33	NC	——
2	TXD	串口发送	34	DVDD	数字电源
3	RXD	串口接收	35	DVDD	数字电源
4	DVDD	数字电源	36	DVDD	数字电源
5	DGND	数字地	37	NC	——
6	RDY	高电平芯片处于就绪状态	38	NC	——
7	$\overline{RDY}$	低电平芯片处于就绪状态	39	NC	——
8	NC	——	40	$\overline{CS0}$	与同名引脚 1 号脚连接
9	NC	——	41	SI	与同名引脚 62 号脚连接
10	NC	——	42	NC	——
11	NC	——	43	NC	——
12	NC	——	44	NC	——
13	XTALO	晶振输出	45	NC	——
14	NC	——	46	NC	——
15	XTALI	晶振输入	47	NC	——
16	DGND	数字地	48	NC	——
17	NC	——	49	NC	——
18	DVDD	数字电源	50	NC	——
19	CO	配置脚, 100k 下拉	51	NC	——
20	NC	——	52	NC	——
21	NC	——	53	DGND	数字地
22	$\overline{RESET}$	复位引脚, 低有效	54	DVDD	数字电源

23	S0	与同名引脚 63 号脚连接	55	DGND	数字地
24	NC	——	56	NC	——
25	SCK	与同名引脚 64 号脚连接	57	VREF	参考电压, 接 0.1 $\mu$ F 旁路电容到模拟地
26	NC	——	58	AGND	模拟地
27	NC	——	59	AVDD	模拟电源
28	NC	——	60	DAC	音频输出
29	NC	——	61	VCO	PLL 锁相环压控振荡器 RC 输入引脚
30	NC	——	62	SI	与同名引脚 41 号脚连接
31	NC	——	63	S0	与同名引脚 23 号脚连接
32	NC	——	64	SCK	与同名引脚 25 号脚连接

表格 2 XFS3031CN 的引脚定义表

**注意：** 设计 XFS3031CNP 芯片的外部电路时，芯片引脚定义中引脚名称相同的四对管脚：**1 和 40，41 和 62，23 和 63，25 和 64**，需要对应连接起来。具体可参考：《XFS3031CNP 中文语音合成芯片用户开发指南》中章节 11.1 的“典型应用电路”。

## 7 芯片控制方式

### 7.1 控制命令

XFS3031CNP 提供了多种控制命令，列表如下：

命令功能	说明
合成命令	合成本次发送的文本
停止合成命令	停止当前的合成动作
暂停合成命令	暂停正在进行的合成
恢复合成命令	继续合成被暂停的文本
状态查询命令	查询当前芯片的工作状态
进入 Power Down 模式的命令	使芯片从正常工作模式进入 Power Down 模式

表格 3 控制命令列表

### 7.2 芯片回传

接收到控制命令帧，XFS3031CNP 会向上位机发送 1 个字节的回传，上位机可根据这个回传来判断芯片目前的工作状态。

名称	反馈信息	触发条件
收到正确的命令帧回传	0x41	收到正确的命令帧
收到不能识别命令帧回传	0x45	收到错误的命令帧
芯片忙碌状态回传	0x4E	收到状态查询命令帧，芯片处在正在合成状态
芯片空闲状态回传	0x4F	收到状态查询命令帧，芯片处在空闲状态； 一帧数据合成结束，芯片处于空闲状态

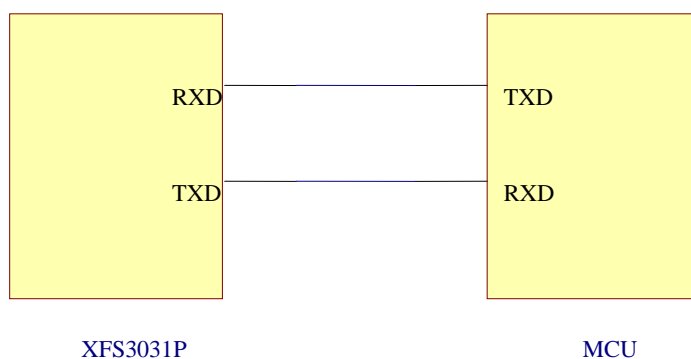
表格 4 芯片反馈信息列表



## 8 通讯方式

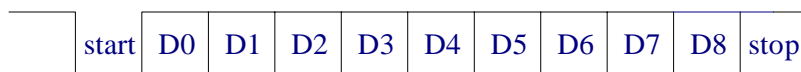
XFS3031CNP 芯片支持 UART 接口通讯方式,通过 UART 接口接收上位机发送的命令和数据,允许发送数据的最大长度为 204 字节。

### 8.1 硬件连接



图表 2 XFS3031CNP 芯片 UART 接口的连接示意图

### 8.2 通讯传输字节格式



图表 3 UART 接口通讯传输字节格式

- 1) 通讯标准: UART
- 2) 波特率: 9600 bps
- 3) 起始位: 1bit
- 4) 数据位: 8 bits
- 5) 停止位: 1 bit
- 6) 校验: 无

## 9 芯片通讯协议

### 9.1 上位机发送的控制命令

XFS3031CNP 芯片支持两种命令帧格式，包括：“FD + 数据长度+数据区”格式和“FE+命令字+命令参数区”格式。

下面将详细介绍前一种格式的命令构成。

上位机发送给 XFS3031CNP 芯片的所有命令和数据都需要用“帧”的方式进行封装后传输。帧结构由帧头标志、数据区长度和数据区三部分组成。

帧头	数据区长度	数据区
0xFD	0xXX, 0xXX	Data

表格 5 命令帧封装格式

名称	长度	说明
帧头	1 Byte	定义为十六进制“0xFD”
数据区长度	2 Bytes	用两个字节表示，高字节在前，低字节在后
数据区	小于 201Bytes	命令字和命令参数，长度和“数据区长度”一致

表格 6 命令帧说明

数据区是由命令字和命令参数组成的，上位机使用命令字来实现语音合成芯片的各种功能。

名称	发送的数据	说明
命令字	0x01	语音合成命令
	0x02	停止合成命令，没有参数
	0x03	暂停合成命令，没有参数
	0x04	恢复合成命令，没有参数
	0x21	芯片状态查询命令
	0x88	芯片进入 Power Down 模式
命令参数	不同命令字有不同参数列表，详见各命令字说明	

表格 7 数据区命令字和命令参数

## 9.1.1 语音合成命令

名称	发送的数据	说明							
命令字	0x01	带文本编码设置的文本播放命令							
参数列表	0xXX	1Byte 表示文本的编码格式，取值为 0~3	参数取值	文本编码格式					
			0x00	GB2312					
			0x01	GBK					
			0x02	BIG5					
	0x03	UNICODE							
Data	待合成文本的二进制内容								
命令帧格式结构	帧头		数据区长度		数据区				
	高字节	低字节	命令字	文本编码格式	待合成文本				
	0xFF	0xHH	0xLL	0x01	0x00~0x03	.... ..			
示例	语音合成命令帧示例，发送文本编码格式为“GB2312”的文本“科大讯飞”								
	0xFD	0x00	0x0A	0x01	0x00	0xBF	0xC6	0xB4	0xF3
	0xD1	0xB6	0xB7	0xC9					
	语音合成命令帧示例，发送文本编码格式为“GBK”的文本“科大讯飞”								
0xFD	0x00	0x0A	0x01	0x01	0xBF	0xC6	0xB4	0xF3	
0xD3	0x8D	0xEF	0x77						
语音合成命令帧示例，发送文本编码格式为“BIG5”的文本“科大讯飞”									
0xFD	0x00	0x0A	0x01	0x02	0xAC	0xEC	0xA4	0x6A	
0xB0	0x54	0xAD	0xB8						
语音合成命令帧示例，发送文本编码格式为“UNICODE”的文本“科大讯飞”									
0xFD	0x00	0x0A	0x01	0x03	0xD1	0x79	0x27	0x59	
0xAF	0x8B	0xDE	0x98						
特别说明	当 XFS3031CNP 芯片正在合成文本的时候，如果又接收到一帧有效的合成命令帧，芯片会立即停止当前正在合成的文本，转而合成新收到的文本。								

表格 8 语音合成命令

### 9.1.2 停止合成命令

名称	发送的数据	说明												
命令字	0x02	停止当前合成												
参数列表	无													
命令帧格式结构	<table border="1"> <thead> <tr> <th>帧头</th> <th colspan="2">数据区长度</th> <th>数据区</th> </tr> </thead> <tbody> <tr> <td rowspan="2">0xFD</td> <td>高字节</td> <td>低字节</td> <td>命令字</td> </tr> <tr> <td>0x00</td> <td>0x01</td> <td>0x02</td> </tr> </tbody> </table>			帧头	数据区长度		数据区	0xFD	高字节	低字节	命令字	0x00	0x01	0x02
	帧头	数据区长度		数据区										
	0xFD	高字节	低字节	命令字										
0x00		0x01	0x02											

表格 9 停止合成命令

### 9.1.3 暂停合成命令

名称	发送的数据	说明												
命令字	0x03	暂停当前合成												
参数列表	无													
命令帧格式结构	<table border="1"> <thead> <tr> <th>帧头</th> <th colspan="2">数据区长度</th> <th>数据区</th> </tr> </thead> <tbody> <tr> <td rowspan="2">0xFD</td> <td>高字节</td> <td>低字节</td> <td>命令字</td> </tr> <tr> <td>0x00</td> <td>0x01</td> <td>0x03</td> </tr> </tbody> </table>			帧头	数据区长度		数据区	0xFD	高字节	低字节	命令字	0x00	0x01	0x03
	帧头	数据区长度		数据区										
	0xFD	高字节	低字节	命令字										
0x00		0x01	0x03											

表格 10 暂停合成命令

### 9.1.4 恢复合成命令

名称	发送的数据	说明	
命令字	0x04	恢复暂停的合成	
参数列表	无		
命令帧格式结构	帧头	数据区长度	数据区
	0xFD	高字节	低字节
		0x00	0x01
			命令字
			0x04

表格 11 恢复合成命令

### 9.1.5 状态查询命令

名称	发送的数据	说明	
命令字	0x21	通过该命令来判断 TTS 模块是否正常工作，以及获取相应参数，返回 0x4E 表明芯片仍在合成中，返回 0x4F 表明芯片处于空闲状态	
参数列表	无		
命令帧格式结构	帧头	数据区长度	数据区
	0xFD	高字节	低字节
		0x00	0x01
			命令字
			0x21

表格 12 状态查询命令

### 9.1.6 进入 POWER DOWN 状态命令

名称	发送的数据	说明	
命令字	0x88	进入 POWER DOWN 状态命令，复位后恢复	
参数列表	无		
命令帧格式结构	帧头	数据区	
	0xFD	高字节	命令字
		0x00	0x01

表格 13 进入 POWER DOWN 状态命令

## 9.2 芯片反馈信息

XFS3031CNP 芯片收到命令帧后会判断此命令帧正确与否，如果命令帧正确返回“收到正确命令帧”回传，如果命令帧错误则返回“收到错误命令帧”回传。

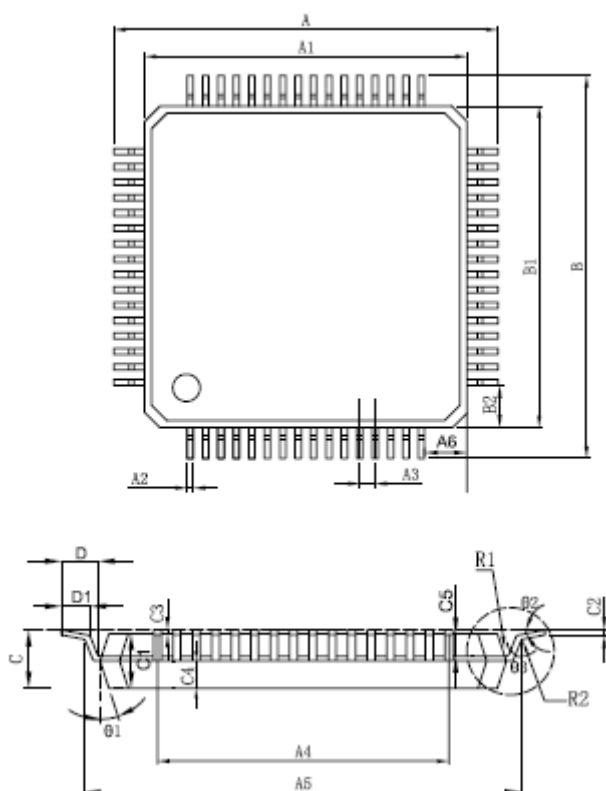
XFS3031CNP 芯片收到状态查询命令时，如果芯片正处于合成的工作状态则返回“芯片忙碌”信息，如果芯片处于空闲状态则返回“芯片空闲”回传。在一帧数据合成完毕后，芯片会自动返回一次“芯片空闲”的回传。

回传类型名称	回传数据	触发条件
收到正确命令帧	0x41	收到正确的命令帧
收到错误命令帧	0x45	收到错误的命令帧
芯片忙碌	0x4E	收到“状态查询命令”，芯片处于文本合成状态回传 0x4E
芯片空闲	0x4F	当一帧数据合成完以后，芯片进入空闲状态回传 0x4F； 或者收到“状态查询命令”，芯片处于空闲状态回传 0x4F

表格 14 芯片反馈信息

## 10 产品规格

### 10.1 封装



标注 \ 尺寸	最小 (mm)	最大 (mm)	标注 \ 尺寸	最小 (mm)	最大 (mm)
A	11.80	12.20	C2	0.09	0.18
A1	9.90	10.10	C3	0.05	0.15
A2	0.17	0.25	C4	0.6365TYP	
A3	0.5TYP		C5	0.6365TYP	
A4	7.5TYP		D	0.9	1.1
A5	11.0TYP		D1	0.45	0.6
A6	1.15TYP		R1	0.15	
B	11.80	12.20	R2	0.15	
B1	9.90	10.10	θ1	12° TYP	
B2	1.15TYP		θ2	0° TYP	7° TYP
C	1.30	1.60	θ3	4° TYP	
C1	1.35	1.45			

图表 4 芯片 XFS3031CNP 的外观形式和尺寸

## 10.2 特性参数

### 10.2.1 极限值

参数	符号	最小值	最大值	单位
工作电压	DVDD	2.7	3.6	V
引脚输入电压范	V <sub>IN</sub>	0	5.5	V
存储温度	T <sub>STO</sub>	-40	125	°C
环境温度	T <sub>A</sub>	-35	85	°C

表格 15 芯片电气极限参数

注意：如果超出表中所列的极限参数，将可能导致器件损坏。

### 10.2.2 直流电气特性

参数	符号	条件	最小值	典型值	最大值	单位
工作电压	DVDD		2.7	3.3	3.6	V
输入低电平	V <sub>IL</sub>				0.3DVDD	V
输入高电平	V <sub>IH</sub>		0.7DVDD			V
输出低电平	V <sub>OL</sub>	取决于负载			0.4	V
输出高电平	V <sub>OH</sub>	取决于负载	2.4			V
工作电流	I <sub>CC</sub>	DVDD= 3.3V		35		mA
输入漏电流	I <sub>I</sub>	V <sub>I</sub> = 3.3V 或 0V	-1		1	uA
输出电流	I <sub>OH</sub>				15	mA
吸收电流	I <sub>OL</sub>				15	mA
复位时间	T <sub>RST</sub>		2	4		ms
初始化时间	T <sub>INI</sub>			1		ms

表格 16 电气直流特性参数

### 10.2.3 音频 DAC 特性

参数	符号	条件	最小值	典型值	最大值	单位
工作电压	AVDD		2.7	3.3	3.6	V



工作电流	I <sub>C</sub>	AVDD=3.0V		2.7		mA
		AVDD=3.3V		3.0		mA
		AVDD=3.6V		3.2		mA

表格 17 音频 DAC 特性

## 10.3 焊接工艺要求

### 10.3.1 烘烤温度及时间

XFS3031CNP 的潮敏等级是 3 级，在  $\leq 30^{\circ}\text{C}/60\%\text{RH}$  的环境条件下，落地寿命为 168 小时。

产品名称	潮敏等级	落地寿命 (拆开包装后，在 $\leq 30^{\circ}\text{C}/60\%\text{RH}$ 的湿度条件下)
XFS3031CNP	3	168H

表格 18 潮敏分类等级及落地寿命

当使用时发现拆装芯片超过落地寿命时，需要按照下表的规定烘烤后，再进入回流焊流程。烘烤时间的规定如下：

芯片超过落地寿命 时间	$>72\text{H}$		$\leq 72\text{H}$		$>72\text{H}$		$\leq 72\text{H}$	
	烘烤温度	125 $^{\circ}\text{C}$		90 $^{\circ}\text{C}$ $\leq 5\%\text{RH}$		40 $^{\circ}\text{C}$ $\leq 5\%\text{RH}$		
烘烤时间要求	9H	7H	33H	23H	312H	216H		

表格 19 芯片烘烤的参考条件

注意：

- i. 在表中，RH:指相对湿度；H 指小时。
- ii. 烘烤时注意料盘的耐温性能应符合要求。

### 10.3.2 回流焊的峰值温度

产品型号	封装	最低峰值温度	最高峰值温度
XFS3031CNP	LQFP64	240 $^{\circ}\text{C}$	260 $^{\circ}\text{C}$

表格 20 芯片回流焊的峰值温度

注意：根据焊剂融化点，可能要求采用更高的温度，锡膏的典型温度值：铅锡膏剂为  $220 \pm 5^{\circ}\text{C}$ ；锡银铜剂膏为  $245 \pm 5^{\circ}\text{C}$ ，具体依据生产厂商的规格。

## 11 .附录

### 11.1 文本控制标记列表

作用	控制标识	详细说明	芯片默认
设置数字处理策略	[n?]	? 为 0, 自动判断	[n0]
		? 为 1, 数字作号码处理	
		? 为 2, 数字作数值处理	
合成过程中停顿一段时间	[p?]	? 为无符号整数, 表示停顿的时间长度, 单位为毫秒(ms)	
设置姓名读音策略	[r?]	? 为 0, 自动判断姓氏读音	[r0]
		? 为 1, 强制使用姓氏读音规则	
设置音量	[v?]	? 为音量值, 取值: 0~10	[v8]
设置提示音处理策略	[x?]	? 为 0, 不使用提示音	[x1]
		? 为 1, 使用提示音	
设置号码中“1”的读法	[y?]	? 为 0, 合成号码“1”时读成“幺”	[y0]
		? 为 1, 合成号码“1”时读成“一”	
恢复默认的合成参数	[d]	所有设置恢复为默认值	

表格 21 特殊控制标记列表

注意:

- i. 所有的控制标识均为半角字符。
- ii. 控制标识需要按照语音合成命令的格式发送, 特殊控制标记作为文本进行合成, 即合成命令是“帧头 + 数据区长度 + 合成命令字 + 文本编码格式 + 特殊控制标记文本”的格式。
- iii. 控制标识为全局控制标识, 也就是只要用了一次, 在不对芯片复位或者断电的条件下, 其后发送给芯片的所有文本都会处于它的控制之下, 除非用相应的 [d]恢复默认设置。
- iv. 当芯片掉电或复位后, 芯片将恢复到所有的默认值, 原来的设置过的标识失去了作用, 需要重新设置。

## 11.2 提示音列表

### 11.2.1 声音提示音列表

芯片中提供了 7 段声音提示音，可以依据使用场合选用作为信息提示音。下面列表中是目前芯片的内置提示音的名称及建议用途：

提示音名称	用途	提示音名称	用途
sounda	短消息提示音	sounde	报警提示音
soundb	短消息提示音	soundf	报警提示音
soundc	短消息提示音	soundg	报警提示音
soundd	短消息提示音		

表格 22 声音提示音列表

### 11.2.2 和弦提示音列表

芯片中提供了 30 段和弦音乐作为提示音，可以广泛的使用在公共信息播报的场合，下面列表中是目前芯片的内置提示音的名称和播放长度。

和弦提示音			
名称	播放时间(单位: s)	名称	播放时间(单位: s)
msga	1	msgf	4
msgb	1	msgg	7
msgc	2	msgh	5
msgd	5	msgi	5
msge	5		
和弦铃声			
名称	播放时间(单位: s)	名称	播放时间(单位: s)
ringa	85	ringl	65
ringb	88	ringm	60
ringc	70	ringn	65

ringd	70	ringo	60
ringe	60	ringp	65
ringf	115	ringq	65
ringg	80	ringr	95
ringh	55	rings	75
ringi	78	ringt	60
ringj	50	ringu	60
ringk	60		

表格 23 和弦提示音列表

注意：提示音在使用上没有特殊性，与合成普通文本的合成命令相同。但是，需要注意的是：提示音名称前面或后面紧接着是英文字母时，需要使用标点符号、回车等与其他字母隔开，芯片才能够自动识别。

例如：发送文本“**sounda, hello!**”，**sounda** 就可以合成对应的短信提示音，但是如果发送的文本“**soundahello!**”，**sounda** 就不能合成提示音，而是直接朗读成字母“**S-O-U-N-D-A**”。

B

## X-ON Electronics

Largest Supplier of Electrical and Electronic Components

*Click to view similar products for [Audio DSPs](#) category:*

*Click to view products by [Iflytek](#) manufacturer:*

Other Similar products are found below :

[E-TDA7377A](#) [TDA7716N](#) [BR281W31A101V1G](#) [LC823425-12G1-LR-H](#) [TDA7419N](#) [R3910-CFAB-E1B](#) [HMC474MP86ETR](#)  
[AMIS30660CANH6G](#) [B300W35A102XYG](#) [MAX9892ERT+T](#) [MAX9892ELTT](#) [SB3229-E1](#) [NJW1157BFC2](#) [ZL38060LDG1](#) [SB3231-E1](#)  
[HMC1022-SX](#) [SA3229-E1-T](#) [LC75056PE-H](#) [TDA7729](#) [NJW1195AV](#) [WM5102ECS/R](#) [CI1103](#) [WM5102ECS/R](#) [100-CG1820](#) [CS48L10-](#)  
[CNZ](#) [CS48L10-CNZR](#) [CS47024C-CQZ](#) [CS48L10-CWZR](#) [CS48L11-CNZ](#) [HMC618LP3ETR](#) [HMC604LP3ETR](#) [HMC5622LS7TR](#)  
[HMC288MS8ETR](#) [HMC240A](#) [STA323W13TR](#) [BU9408KS2](#) [DSPB56725AF](#) [TAS3204PAGR](#) [ADAU1467WBCPZ300](#)  
[ADAU1463WBCPZ300](#) [BD37514FS-E2](#) [ADAU1463WBCPZ150](#) [ADAU1466WBCPZ300](#) [NJM2294V-TE1](#) [LC823450TA-2H](#) [NJM2537V-](#)  
[TE1](#) [TWL1103TPBSQ1](#) [LC823450XDTBG](#) [HMC-AUH312-SX](#) [ADAV4622BSTZ](#)