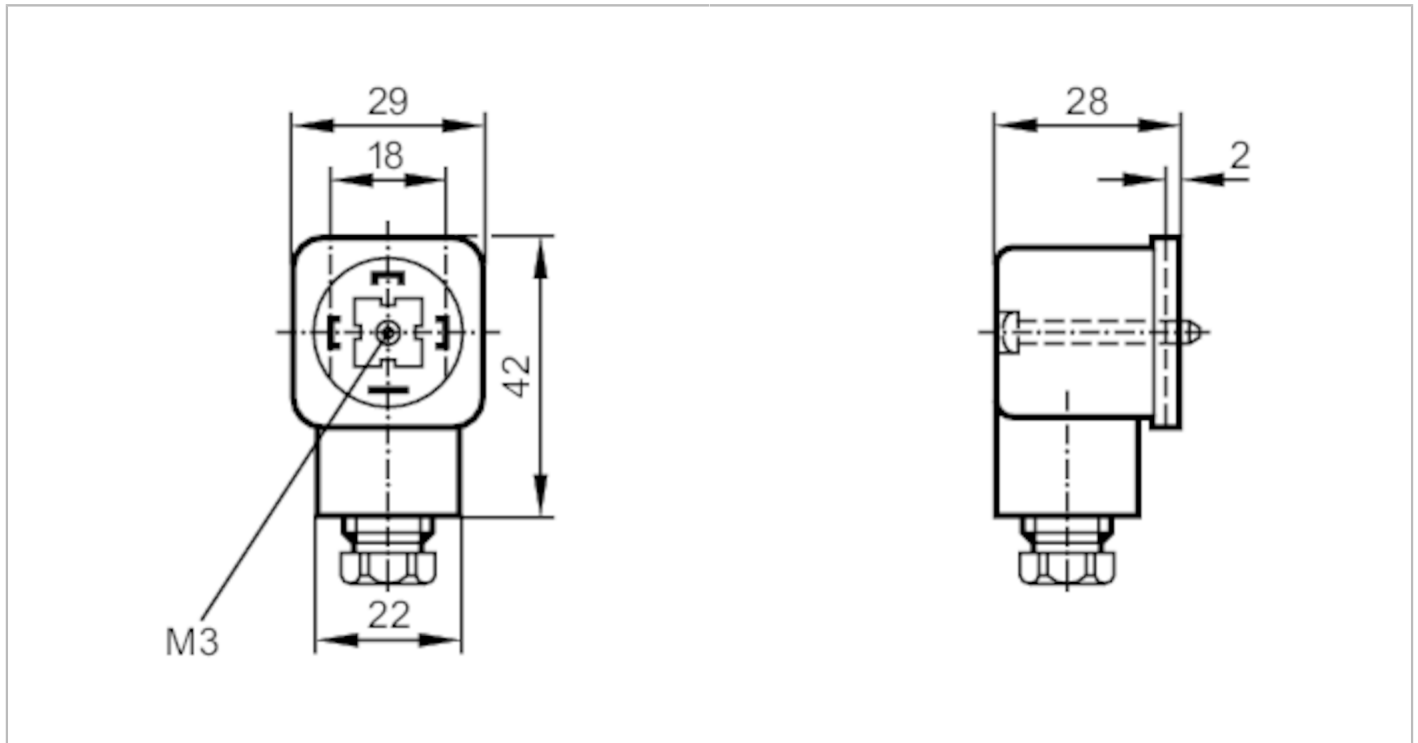


E10058

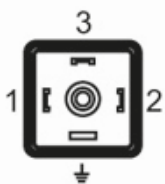


Wirable valve connector

VALVE PLUG TYPE A



Application	
Free from silicone	yes
Electrical data	
Operating voltage [V]	< 45 AC / < 70 DC
Max. current load total [A]	16
Operating conditions	
Ambient temperature [°C]	-40...125
Protection	IP 65
Mechanical data	
Weight [g]	27.9
Dimensions [mm]	42 x 29 x 28
Materials	PA
Remarks	
Pack quantity	1 pcs.
Electrical connection	
terminals: ...1.5 mm ² ; Cable sheath: Ø6...8 mm	



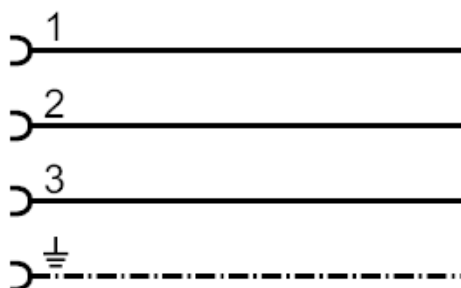
E10058



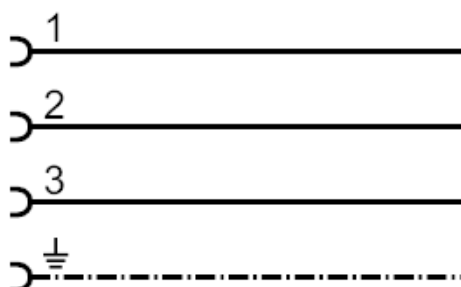
Wirable valve connector

VALVE PLUG TYPE A

Connection



Connection



Electrical connection - socket

Connector: 1 x valve type A DIN, angled; Moulded body: PA

X-ON Electronics

Largest Supplier of Electrical and Electronic Components

Click to view similar products for [Control Switches](#) category:

Click to view products by [IFM](#) manufacturer:

Other Similar products are found below :

[80887-99](#) [80932-99](#) [86855-00](#) [88814-30](#) [1424293-1](#) [HW4S-2TC10](#) [89721-12](#) [89804-08](#) [SSN](#) [RL01801](#) [ASD2L20N-LVO](#) [50051857-17](#)
[50099156-001-05](#) [51.155R-15200](#) [50058920-26](#) [CP-FA51](#) [CP-FA49](#) [ACCU-SC/L-3000](#) [PP9M](#) [PP87G](#) [PP86GA](#) [PP71G](#) [PP70G](#) [PP6G](#)
[PP62G](#) [PP58BL](#) [PP56G](#) [PP86GB](#) [PP77GA](#) [PP76G](#) [PP4M](#) [PP47G](#) [PP46G](#) [PP41M](#) [PP40G](#) [PP32G](#) [RD-20](#) [PP23M](#) [PP12G](#) [PORTAPRO](#)
[POM-2708](#) [PNB-2005](#) [3057.0012](#) [CV-075](#) [CV-140SB](#) [CV-150](#) [CV-150S](#) [214X20XK](#) [CV-180](#) [CV-200MB](#)