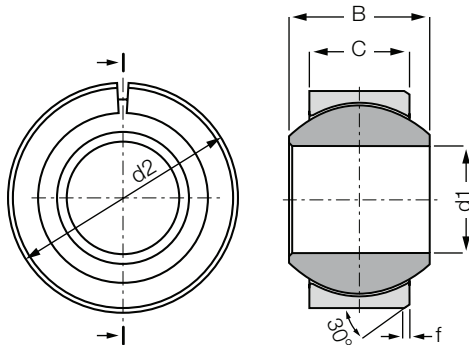


## Pressfit spherical bearing: KGLM Low Cost



- Variety of ball materials
- Easy to install
- Low-cost
- Split housing



### Order key

Type      Size      Version

**K GL M - 05 - LC**

Dimensional series K	Pressfit spherical bearing	Metric	Inner-Ø [mm]	Low Cost
----------------------	----------------------------	--------	--------------	----------



### Material:

Housing: **igumid G** ▶ Page 1235

Spherical balls: **iglidur® W300** ▶ Page 121

Other spherical balls on request ▶ Page 693

## Technical data

Part No.	Max. static compressive strength (short term)		Weight [g]
	radial [N]	axial <sup>29)</sup> [N]	
KGLM-05 LC	1,300	500	1.0
KGLM-10 LC	4,000	1,400	4.3
KGLM-12 LC	5,400	1,500	6.9
KGLM-16 LC	8,000	3,000	12.7
KGLM-18 LC	9,000	4,000	16.6
KGLM-20 LC	10,000	5,000	23.6
KGLM-25 LC	13,600	7,500	38.9
KGLM-30 LC	20,000	9,000	61.0

<sup>29)</sup> The maximum static axial load is determined in a remote location hole

## Dimensions [mm]

Part No.	d1 E10	d2 <sup>30)</sup>	B	C	f	Max. pivot angle
KGLM-05 LC	5	13.0	8	6.0	0.8	30°
KGLM-10 LC	10	22.0	14	10.5	0.8	25°
KGLM-12 LC	12	26.0	16	12	0.8	25°
KGLM-16 LC	16	32.0	21	15	0.8	23°
KGLM-18 LC	18	35.0	23	16.5	0.8	23°
KGLM-20 LC	20	40.0	25	18	0.8	23°
KGLM-25 LC	25	47.0	31	22	0.8	22°
KGLM-30 LC	30	55.0	37	25	1.0	22°

<sup>30)</sup> Pressfitted

## X-ON Electronics

Largest Supplier of Electrical and Electronic Components

*Click to view similar products for [Other Tools](#) category:*

*Click to view products by [Igus](#) manufacturer:*

Other Similar products are found below :

[CR-05FL7--150R](#) [CR-05FL7--698K](#) [899-2-KT46](#) [899-5-KT46](#) [CR-0AFL4--332K](#) [CR-12FP4--260R](#) [5718X-01PD-19RO](#)  
[CRCW04021100FRT7](#) [CRCW04021961FRT7](#) [5800-0090](#) [CRCW04024021FRT7](#) [CRCW040254R9FRT7](#) [CRCW0603102JRT5](#) [59065-5](#) [00-8273-RDPP](#) [00-8729-WHPP](#) [593033](#) [593058](#) [593072](#) [593564100](#) [593575](#) [593591](#) [593593](#) [LTLA506SBLAMNBL](#) [CRCW08052740FRT1](#)  
[LUC-012S070DSM](#) [LUC-018S070DSP](#) [599-2021-3-NME](#) [599-JJ-2021-03](#) [00-5080-YWPP](#) [5E4750/01-20R0-T/R](#) [LW1A-L1-GD](#) [LW1A-L1-GL](#) [LW1A-P1-GD](#) [LW1L-A1C10V-GL](#) [LW1L-M1C70-A](#) [0202-0173](#) [00-9089-RDPP](#) [CRCW2010331JR02](#) [01-1003W-8/32-10](#) [601-GP-08-KT39](#) [601-JJ-06](#) [601-SPB](#) [601YSY](#) [602-JJ-03](#) [602SPB](#) [602Z](#) [603-JJ-07-FP](#) [603-JJY-04](#) [604J](#)