

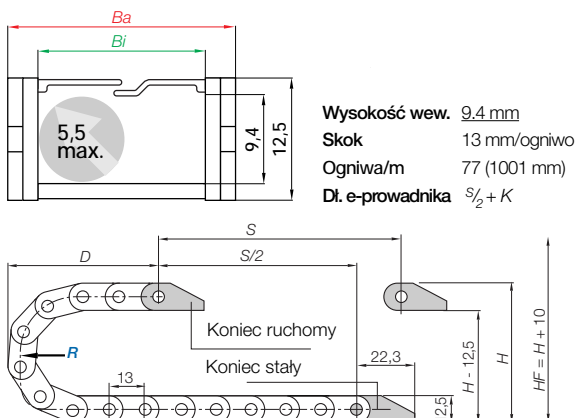
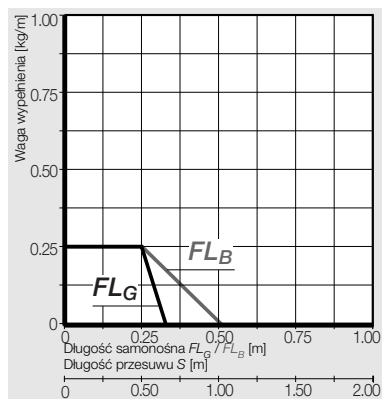


Seria E045 | Poprzeczki dzielone wzdłuż zewnętrznego promienia | 1 / 2 / 3-komorowy  
Seria Z045 | Poprzeczki dzielone wzdłuż wewnętrznego promienia | 1 / 2-komorowy

System komorowy	Poprzeczki dzielone wzdłuż zewnętrznego promienia	Poprzeczki dzielone wzdłuż wewnętrznego promienia	Bi [mm]	Ba [mm]	R [mm]	Promień gięcia	Waga [kg/m]
1-komorowy	E045.10.R.0 <sup>1)</sup>	Z045.10.R.0 <sup>1)</sup> *	10	16	018	028   038	≈ 0,09
	E045.16.R.0	Z045.16.R.0	16	23	018	028   038	≈ 0,11
1) Poprzeczki nie nakładają się. Odstęp = 2 mm			*Szerokość ma zamówienie, prosimy o kontakt z igus®				
2-komorowy	E045.2/7.R.0 <sup>2)</sup>	Z045.2/7.R.0 <sup>2)</sup> *	7 / 7	23	018	028   038	≈ 0,13
	E045.2/9.R.0 <sup>2)</sup>	Z045.2/9.R.0 <sup>2)</sup> *	9 / 9	27	018	028   038	≈ 0,14
2) Poprzeczki nie nakładają się. Odstęp = 2,25 mm			*Szerokość ma zamówienie, prosimy o kontakt z igus®				
3-komorowy	E045.3/9.R.0 <sup>3)</sup>	Z045.3/9.R.0 <sup>3)</sup> *	9 / 9 / 9	37	018	028   038	≈ 0,17
3) Poprzeczki nie nakładają się. Odstęp = 2,25 mm			*Szerokość ma zamówienie, prosimy o kontakt z igus®				

Numer art. należy uzupełnić o wybrany promień. (R). Przykład: E045.16.038.0 Ba: rozmiar trzpienia szerszy o ok. 0,1 - 0,3 mm

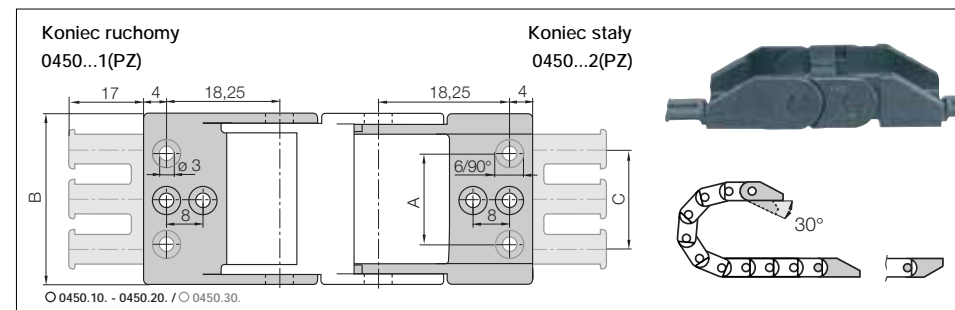
Wymiary



R	018	028	038
H	48,5	68,5	88,5
D	44	54	64
K	85	115	150

Wymagana wysokość wbudowania:  $H_F = H + 10$  mm (przy 0,1 kg/m wagi wypełnienia)

Elementy mocujące, jednoczęściowe polimerowe | wahliwe w jedną stronę



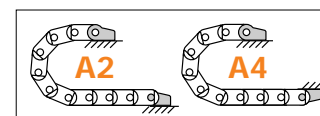
Indeks szerokości	Nr. art., pełny zestaw z grzebieniem	Nr. art., pełny zestaw bez grzebienia	Wymiar A [mm]	Wymiar B [mm]	Wymiar C [mm]	Ilość zębów
.10.	0450.10.12PZ	0450.10.12	-	16	-	1
.16.	0450.16.12PZ	0450.16.12	-	22	10	2
.2/7.	0450.16.12PZ	0450.16.12	-	22	10	2
.2/9.	0450.20.12PZ	0450.20.12	-	26	10	2
.3/7.	0450.30.12PZ	0450.30.12	22	36	20	3

Materiał elem. mocujących - igumid G, temperatura: -40° do +120° C, VDE 0304 IIC UL94-HB

Element mocujący z grzebieniem kablówym w systemie mocującym mają redukcję o  $\varnothing 3$  mm /  $\varnothing 6$  mm, 90°.

Element mocujący bez grzebienia kablówym w systemie mocującym mają tylko otwory o  $\varnothing 3$  mm.

○ Szablony nawierciania: 0450.10 - 0450.20. tylko środkowe otwory / ○ 0450.30. tylko zewnętrzne otwory (patrz wyżej)



Możliwe sposoby montażu elementów mocujących. Dla zamontowanych elementów mocujących proszę dodać indeks A2 lub A4

Struktura numeru art.

0450.10.12PZ A2 A... musi być dodane w zamontowanym rozwiązaniu  
Z grzebieniem kablówym w sys. mocowania  
Pełny zestaw  
Element mocujący dla wybranego indeksu szerokości

## X-ON Electronics

Largest Supplier of Electrical and Electronic Components

*Click to view similar products for [Cable Mounting & Accessories](#) category:*

*Click to view products by [Iigus](#) manufacturer:*

Other Similar products are found below :

[582603-1](#) [009333-000](#) [727844N003](#) [747](#) [809090N001](#) [843188-000](#) [8666](#) [967279N002](#) [DB-11](#) [1300840039](#) [1300900096](#) [1301800416](#)  
[1302264450](#) [1300830184](#) [1300830729](#) [1300900039](#) [1301580036](#) [1301850553](#) [1301860939](#) [1302000074](#) [1302261315](#) [1302264431](#)  
[1337706-2](#) [APA18-AK](#) [1724](#) [1-787307-1](#) [185491N001](#) [1868](#) [HP-6N](#) [C-202-C](#) [202C221-13-0](#) [CA7308-000](#) [8S23-75FR-CS8184](#) [2684](#) [9648](#)  
[3089](#) [988382-000](#) [A72821-000](#) [AA401](#) [173506-000](#) [1823](#) [202C292-13-0](#) [202C302-13-0](#) [2109](#) [300625](#) [3330](#) [3412](#) [356247-1](#) [M9142](#)  
[M9143](#)