

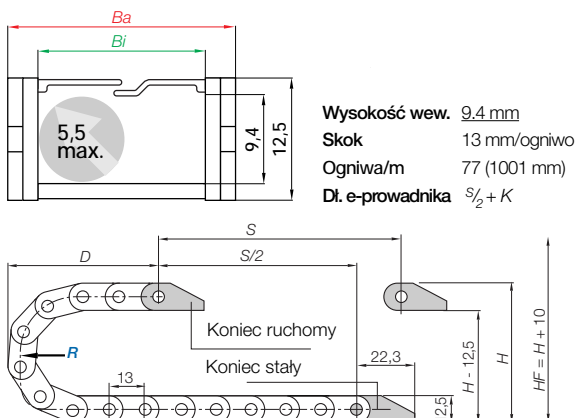
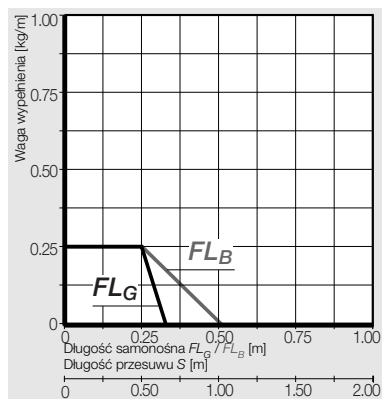


Seria E045 | Poprzeczki dzielone wzdłuż zewnętrznego promienia | 1 / 2 / 3-komorowy
Seria Z045 | Poprzeczki dzielone wzdłuż wewnętrznego promienia | 1 / 2-komorowy

System komorowy	Poprzeczki dzielone wzdłuż zewnętrznego promienia	Poprzeczki dzielone wzdłuż wewnętrznego promienia	Bi [mm]	Ba [mm]	R [mm]	Promień gięcia	Waga [kg/m]
1-komorowy	E045.10.R.0 ¹⁾	Z045.10.R.0 ¹⁾ *	10	16	018	028 038	≈ 0,09
	E045.16.R.0	Z045.16.R.0	16	23	018	028 038	≈ 0,11
1) Poprzeczki nie nakładają się. Odstęp = 2 mm *Szerokość ma zamówienie, prosimy o kontakt z igus*							
2-komorowy	E045.2/7.R.0 ²⁾	Z045.2/7.R.0 ²⁾ *	7 / 7	23	018	028 038	≈ 0,13
	E045.2/9.R.0 ²⁾	Z045.2/9.R.0 ²⁾ *	9 / 9	27	018	028 038	≈ 0,14
2) Poprzeczki nie nakładają się. Odstęp = 2,25 mm *Szerokość ma zamówienie, prosimy o kontakt z igus*							
3-komorowy	E045.3/9.R.0 ³⁾	Z045.3/9.R.0 ³⁾ *	9 / 9 / 9	37	018	028 038	≈ 0,17
3) Poprzeczki nie nakładają się. Odstęp = 2,25 mm *Szerokość ma zamówienie, prosimy o kontakt z igus*							

Numer art. należy uzupełnić o wybrany promień. (R). Przykład: E045.16.038.0 Ba: rozmiar trzpienia szerszy o ok. 0,1 - 0,3 mm

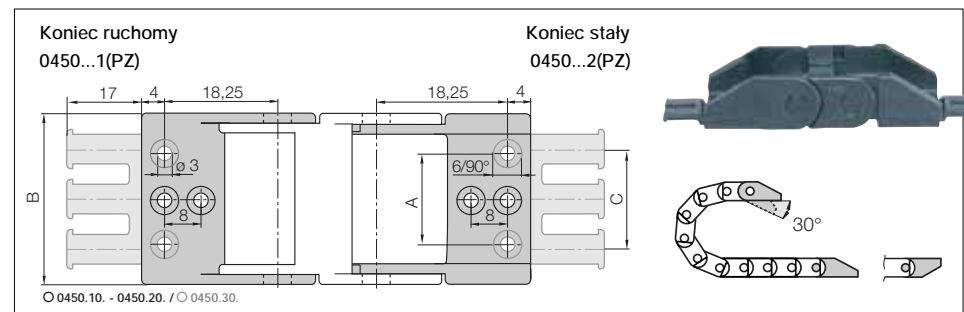
Wymiary



R	018	028	038
H	48,5	68,5	88,5
D	44	54	64
K	85	115	150

Wymagana wysokość wbudowania: $H_F = H + 10$ mm (przy 0,1 kg/m wagi wypełnienia)

Elementy mocujące, jednoczęściowe polimerowe | wahliwe w jedną stronę



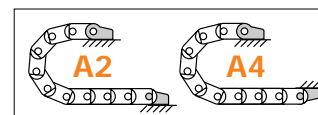
Indeks szerokości	Nr. art., pełny zestaw z grzebieniem	Nr. art., pełny zestaw bez grzebienia	Wymiar A [mm]	Wymiar B [mm]	Wymiar C [mm]	Ilość zębów
.10.	0450.10.12PZ	0450.10.12	-	16	-	1
.16.	0450.16.12PZ	0450.16.12	-	22	10	2
.2/7.	0450.16.12PZ	0450.16.12	-	22	10	2
.2/9.	0450.20.12PZ	0450.20.12	-	26	10	2
.3/7.	0450.30.12PZ	0450.30.12	22	36	20	3

Materiał elem. mocujących - igumid G, temperatura: -40° do +120° C, VDE 0304 IIC UL94-HB

Element mocujący z grzebieniem kablówym w systemie mocującym mają redukcję o ϕ 3 mm / ϕ 6 mm, 90°.

Element mocujący bez grzebienia kablówym w systemie mocującym mają tylko otwory o ϕ 3 mm.

○ Szablony nawiercane: 0450.10 - 0450.20. tylko środkowe otwory / ○ 0450.30. tylko zewnętrzne otwory (patrz wyżej)



Możliwe sposoby montażu elementów mocujących. Dla zamontowanych elementów mocujących proszę dodać indeks A2 lub A4

Struktura numeru art.

0450.10.12PZ A2 A... musi być dodane w zamontowanym rozwiązaniu
Z grzebieniem kablówym w sys. mocowania
Pełny zestaw
Element mocujący dla wybranego indeksu szerokości

X-ON Electronics

Largest Supplier of Electrical and Electronic Components

Click to view similar products for [Iigus manufacturer](#):

Other Similar products are found below :

[GTM-1220-005](#) [E2.10.10.038.0](#) [E2.10.20.018.0](#) [E2.10.30.018.0](#) [E4.32.07.150.0](#) [E4.32.10.075.0](#) [E4.321.10.2.12](#) [158.050.100.0](#) [BB-626-](#)
[B180-10-ES](#) [168.075.125.0](#) [J260-PF-0175-0250](#) [1680.075.12](#) [I170-PF-0175-0250](#) [E2.100.20.34PZ](#) [E2.10.20.028.0](#) [E4.32.10.100.0](#) [EALM-10](#)
[XSM-0608-08](#) [WSM-0608-08](#) [158.100.175.0](#) [168.050.100.0](#) [168.150.200.0](#) [2000.32](#) [3480.150.150.0](#) [3000.12](#) [3100.34PZB](#) [E14.2.100.0](#)
[E14.3.048.0](#) [I180-PF-0175-0750](#) [WS-10-40-1250](#) [WS-10-40-500](#) [WS-16-1000](#) [WS-16-60-1000](#) [WS-20-80-1000](#) [A500FM-2528-16](#) [BB-](#)
[6006-B180-30-ES](#) [EBLM-20](#) [EGLM-12](#) [KARM-16](#) [KSTM-GT-40](#) [MFM-0408-04](#) [TRE.100.145.0.B](#) [WS-16-60-1250](#) [WS-16-60-500](#) [WW-](#)
[16-60-10](#) [WW-20-80-15](#) [XSM-0810-12](#) [06.16.018.0](#) [06.16.038.0](#) [06.20.018.0](#)