

For new designs we recommend E2 micro "next generation": Series E2C.10

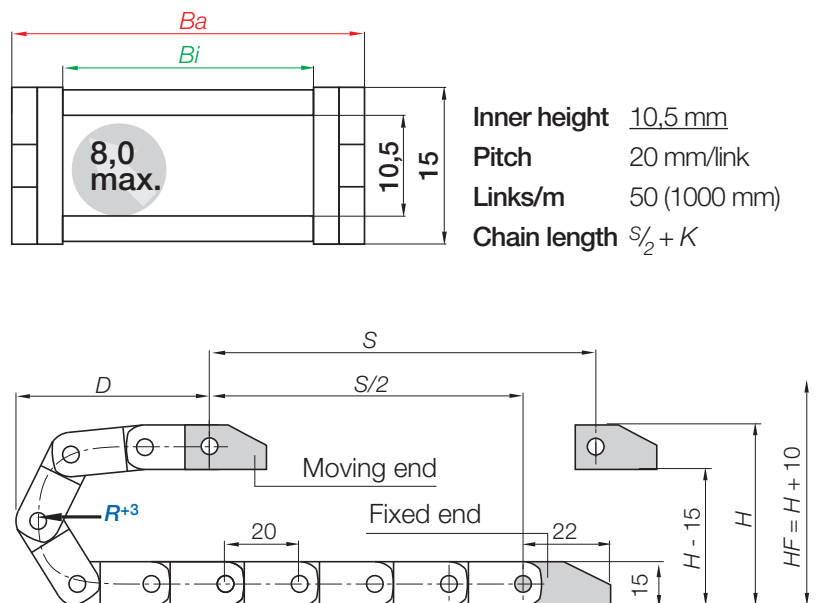
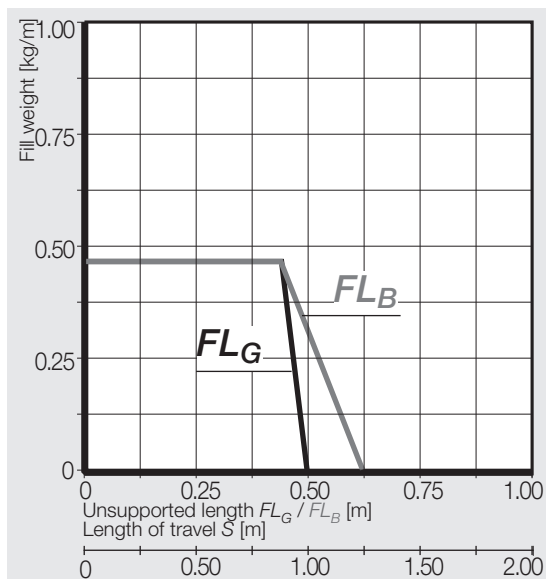


Series 06 | One-piece, non snap-open e-chain®

e-chain® non snap-open	<i>Bi</i> [mm]	<i>Ba</i> [mm]	<i>R</i> Bending radii [mm]	Weight [kg/m]
06. 06 .R.0	6	12,5	018 028 038	≈ 0,13
06. 10 .R.0	10	16,5	018 028 038	≈ 0,14
06. 16 .R.0	16	22,5	018 028 038	≈ 0,16
06. 20 .R.0	20	27	018 028 038	≈ 0,17
06. 30 .R.0	30	37	018 028 038	≈ 0,20
06. 40 .R.0	40	47	018 028 038	≈ 0,23
06. 50 .R.0	50	57	018 028 038	≈ 0,26
06. 64 .R.0	64	71	018 028 038	≈ 0,30

Supplement Part No. with required radius (*R*). Example: 06.10.028.0

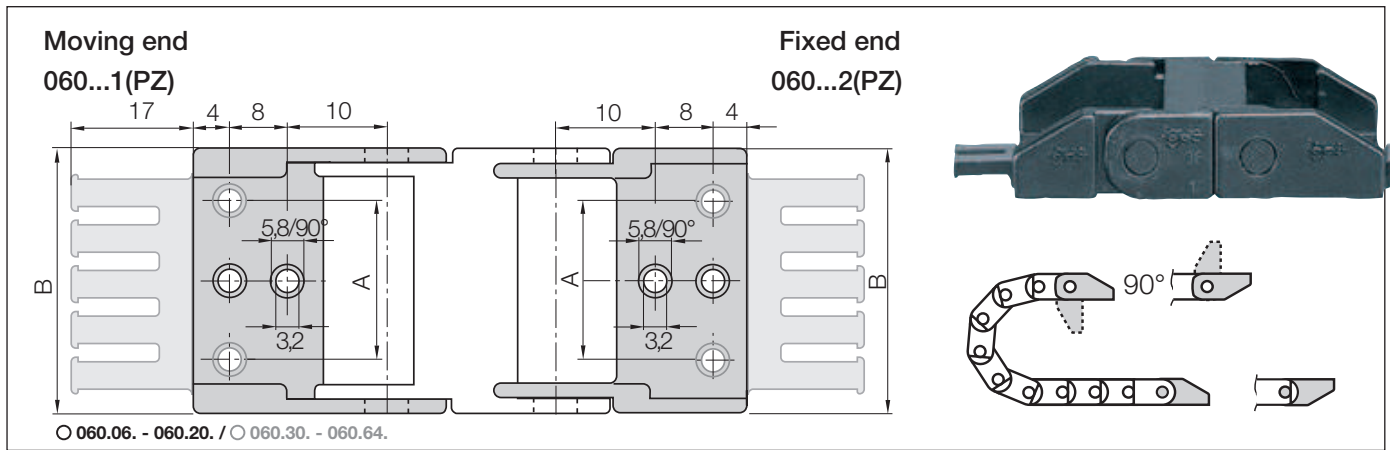
Dimensions



<i>R</i>	018	028	038
<i>H</i>	51	71	91
<i>D</i>	56	66	76
<i>K</i>	100	130	160

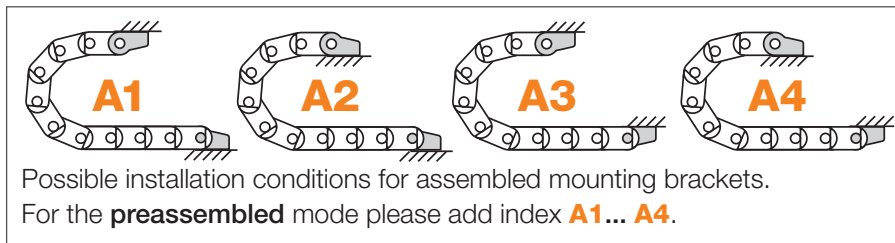
The required clearance height: $H_F = H + 10$ mm (with 0,2 kg/m fill weight)

Mounting brackets, polymer one-piece | locking | More features ► www.igus.eu/06



Width Index	Standard	Part No. full set with tie-wrap plates	Part No. full set without tie-wrap plates	Dim. A [mm]	Dim. B [mm]	Number of teeth
.06.	►	060.06.12PZ	060.06.12	-	12,5	1
.10.	►	060.10.12PZ	060.10.12	-	16,5	1
.16.	►	060.16.12PZ	060.16.12	-	22,5	2
.20.	►	060.20.12PZ	060.20.12	-	27,0	2
.30.	►	060.30.12PZ	060.30.12	22	37,0	3
.40.	►	060.40.12PZ	060.40.12	32	47,0	4
.50.	►	060.50.12PZ	060.50.12	42	57,0	5
.64.	►	060.64.12PZ	060.64.12	56	71,0	6

○ Drilling pattern for width index: 060.06. - 060.20. center bores only / ○ 060.30. - 060.64. outer bores only (see figure above)



Part No. structure

060.10. 12 PZ A1 A... must be indicated on preassembled configurations
 With strain relief tie-wrap plates
Full set
 Mounting bracket for selected width index

X-ON Electronics

Largest Supplier of Electrical and Electronic Components

Click to view similar products for [Cable Mounting & Accessories](#) category:

Click to view products by [Iigus](#) manufacturer:

Other Similar products are found below :

[8945](#) [8950](#) [8961](#) [582603-1](#) [CXA-0069](#) [D-150-0175CS2902](#) [70.060.1628.0](#) [770-1102](#) [770-1204](#) [770-1205-10](#) [770-1301-10](#) [770-1306](#) [770-1422](#) [770-1602](#) [770-1603](#) [770-1604](#) [770-1607](#) [790-1002](#) [809090N001](#) [843188-000](#) [843459N001](#) [8666](#) [PVC10512-BLACK-500](#) [PVC1056-BLACK-500](#) [1301800416](#) [1300830184](#) [1300830729](#) [1302000074](#) [1302261315](#) [APA18-AK](#) [MSK-0001](#) [1-787307-1](#) [1868](#) [HP-6N](#) [C-202-C](#) [CA7308-000](#) [229408-1](#) [KC-201](#) [8949](#) [8952](#) [8S23-75FR-CS8184](#) [2684](#) [9648](#) [3089](#) [A72821-000](#) [AA401](#) [173506-000](#) [1823](#) [2057](#) [2109](#)