

Seria E08 | Poprzeczki dzielone wzdłuż zewnętrznego promienia

Seria Z08 | Poprzeczki dzielone wzdłuż wewnętrznego promienia

Standard	Poprzeczki dzielone wzdłuż zewnętrznego promienia	Poprzeczki dzielone wzdłuż wewnętrznego promienia	Bi [mm]	Ba [mm]	R [mm]	Promień gięcia	Waga [kg/m]
	E08.10 .R.0 ¹⁾	Z08.10 .R.0 ¹⁾	10	18,2	028 038 048	025*	≈ 0,21
	E08.16 .R.0 ²⁾	Z08.16 .R.0 ²⁾	16	24,2	028 038 048	025*	≈ 0,24
	E08.20 .R.0	Z08.20 .R.0	20	28,2	028 038 048	025*	≈ 0,25
	E08.30 .R.0	Z08.30 .R.0	30	38,2	028 038 048	025*	≈ 0,28
	E08.40 .R.0	Z08.40 .R.0	40	48,2	028 038 048	025*	≈ 0,31
	E08.50 .R.0	Z08.50 .R.0	50	58,2	028 038 048	025*	≈ 0,37

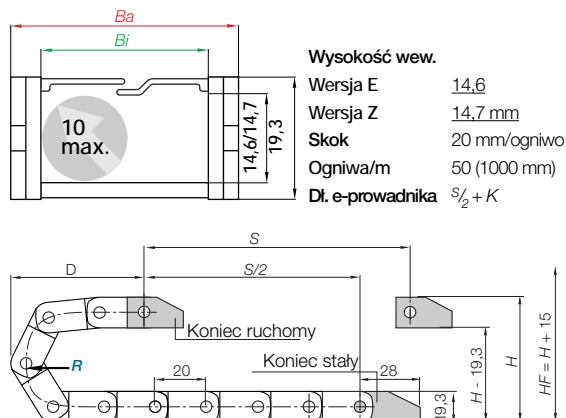
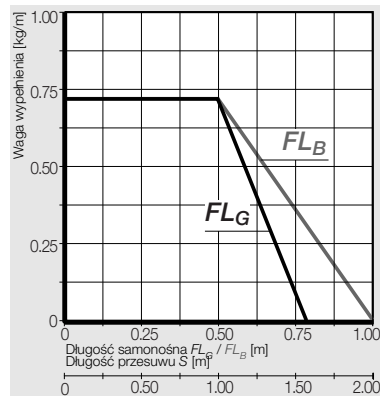
1) Poprzeczki nie nakładają się. Odstęp = 5,5 mm / 2) Poprzeczki nie nakładają się. Odstęp = 4,0 mm

*Promień na zamówienie, prosimy o kontakt z igus®

Numer art. należy uzupełnić o wybrany promień. (R). Przykład: E08.10.028.0

Ba: rozmiar trzpiensza szerszy o ok. 0,3 - 0,5 mm.

Wymiary

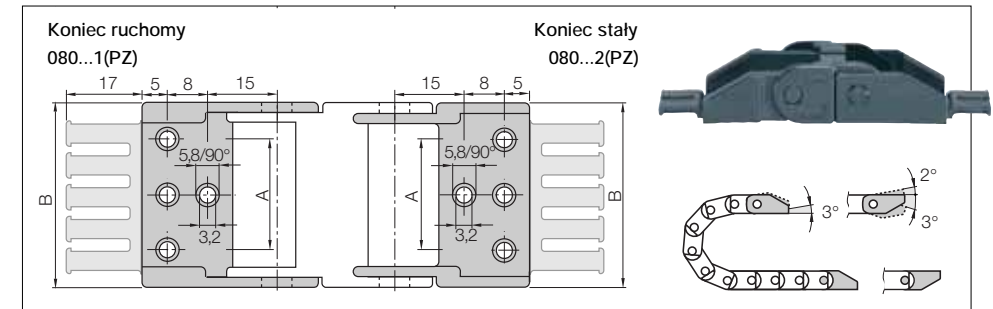


R	025*	028	038	048
H	69	75	95	115
D	65	68	78	88
K	120	130	160	195

Wymagana wysokość wbudowania: $H_e = H + 15$ mm (przy 0,3 kg/m wagi wypełnienia)

*Promień na zamówienie, prosimy o kontakt z igus®

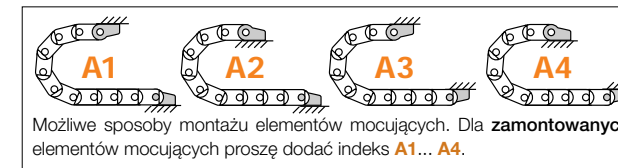
Elementy mocujące, jednoczęściowe polimerowe | sztywne | Więcej ► www.igus.pl/pl/08



Indeks szerokości	Nr. art., pełny zestaw z grzebieniem	Nr. art., pełny zestaw bez grzebienia	Wymiar A [mm]	Wymiar B [mm]	Ilość zębów
.10. ►	080.10. 12PZ	080.10. 12	-	18,2	1
.16. ►	080.16. 12PZ	080.16. 12	-	24,2	2
.20. ►	080.20. 12PZ	080.20. 12	-	28,2	2
.30. ►	080.30. 12PZ	080.30. 12	22	38,2	3
.40. ►	080.40. 12PZ	080.40. 12	32	48,2	4
.50. ►	080.50. 12PZ	080.50. 12	42	58,2	5

Materiał elem. mocujących - igamid G, temperatura: -40° do +120° C, VDE 0304 IIC UL94-HB

Szablon nawiercania dla indeksu szer.: 080.10. - 080.20. tylko środkowe otwory / 080.30. - 080.50. wszystkie otwory (patrz wyżej)



Możliwe sposoby montażu elementów mocujących. Dla zamontowanych elementów mocujących proszę dodać indeks A1... A4.

Struktura numeru art.

080.10. 12 PZ A2
 A... musi być dodane w zamontowanym rozwiązaniu
 Z grzebieniem kablowym w sys. mocowania
 Pełny zestaw
 Element mocujący dla wybranego indeksu szerokości

X-ON Electronics

Largest Supplier of Electrical and Electronic Components

Click to view similar products for [Cable Mounting & Accessories](#) category:

Click to view products by [Iigus](#) manufacturer:

Other Similar products are found below :

[582603-1](#) [009333-000](#) [727844N003](#) [747](#) [809090N001](#) [843188-000](#) [8666](#) [967279N002](#) [DB-11](#) [1300840039](#) [1300900096](#) [1301800416](#)
[1302264450](#) [1300830184](#) [1300830729](#) [1300900039](#) [1301580036](#) [1301850553](#) [1301860939](#) [1302000074](#) [1302261315](#) [1302264431](#)
[1337706-2](#) [APA18-AK](#) [1724](#) [1-787307-1](#) [185491N001](#) [1868](#) [HP-6N](#) [C-202-C](#) [202C221-13-0](#) [CA7308-000](#) [8S23-75FR-CS8184](#) [2684](#) [9648](#)
[3089](#) [988382-000](#) [A72821-000](#) [AA401](#) [173506-000](#) [1823](#) [202C292-13-0](#) [202C302-13-0](#) [2109](#) [300625](#) [3330](#) [3412](#) [356247-1](#) [M9142](#)
[M9143](#)