



Seria B17i otwieranie wzdłuż wew. promienia | Seria B17 wzdłuż zew. promienia - Standard

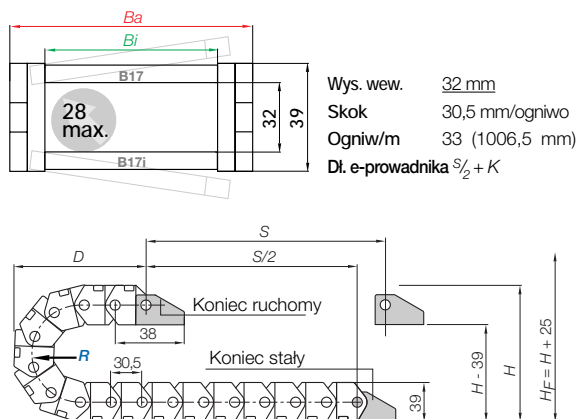
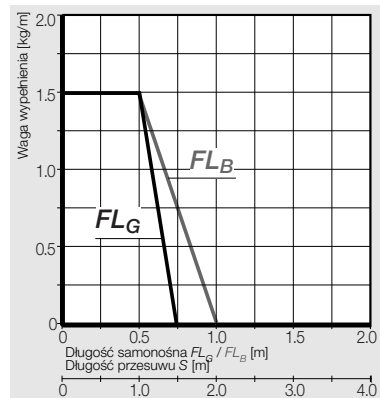
Otwierane wzdłuż wewnętrznego promienia	Otwierane wzdłuż zewnętrznego promienia	Standard	Bi [mm]	Ba [mm]	R [mm]	Promień gięcia	B17i [kg/m]	B17 [kg/m]
B17i.1 .R.0**	B17.1 .R.0		15	25,5	048*	063 075 100 125	≈ 0,52	≈ 0,52
B17i.2 .R.0	B17.2 .R.0		25	35,5	048*	063 075 100 125	≈ 0,59	≈ 0,59
B17i.3 .R.0	B17.3 .R.0		38	48,5	048*	063 075 100 125	≈ 0,65	≈ 0,65
B17i.4 .R.0	B17.4 .R.0		50	60,5	048	063 075 100* 125*	≈ 0,70	≈ 0,70
B17i.5 .R.0**	B17.5 .R.0		63	76	048*	063 075 100 125	≈ 0,83	≈ 0,83
B17i.6 .R.0**	B17.6 .R.0		80	93	048*	063 075 100 125	≈ 0,92	≈ 0,92
B17i.7 .R.0**	B17.7 .R.0		100	113	048*	063 075 100 125	≈ 1,06	≈ 1,06

**Przed użyciem tej serii dla długich przesuwów prosimy o kontakt z igus*. *Promień dostępny na zapytanie, prosimy o kontakt z igus*

1) Promień tylko dla serii B17. Dla serii B17i na zapytanie, prosimy o kontakt z igus® dla terminu dostawy

Numer art. należy uzupełnić o wybrany promień. (R). Przykład: B17.2.048.0

Wymiary

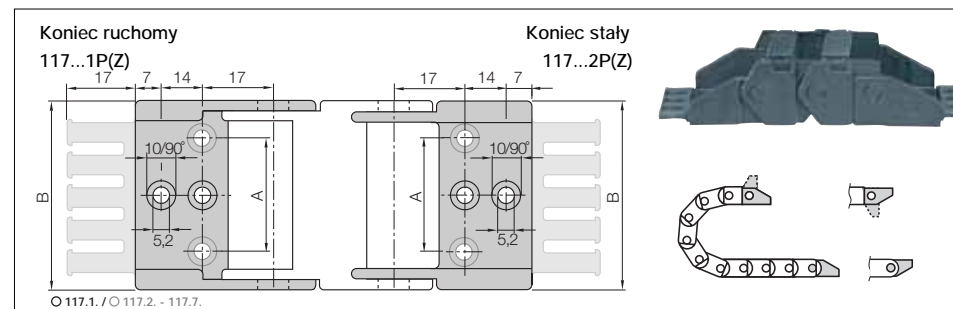


R	048	063	075	100	125
H	135	165	189	239	289
D	113	128	140	165	190
K	215	260	300	380	455

Wymagana wysokość wbudowania: $H_p = H + 25$ mm (przy 1,5 kg/m wagi wypełnienia)

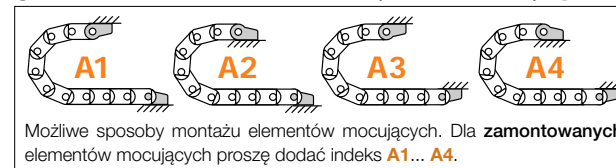
Promień dla wielu szerokości dostępny na zapytanie. (patrz tabela doboru produktu na górze)

Elementy mocujące, jednoczęściowe polimerowe | sztywne



Indeks szerokości	Nr. art., pełny zestaw z grzebieniem	Nr. art., pełny zestaw bez grzebienia	Wymiar A [mm]	Wymiar B [mm]	Ilość zębów
1.	117.1.12PZ	117.1.12P	-	25,5	2
2.	117.2.12PZ	117.2.12P	12	35,5	3
3.	117.3.12PZ	117.3.12P	25	48,5	4
4.	117.4.12PZ	117.4.12P	37	60,5	5
5.	117.5.12PZ	117.5.12P	48	76	6
6.	117.6.12PZ	117.6.12P	65	93	8
7.	117.7.12PZ	117.7.12P	85	113	10

○ Szablon nawiercania dla indeksu szer.: 117.1. tylko środkowe otwory / ○ 117.2. -117.7. tylko zewnętrzne otwory (patrz wyżej)



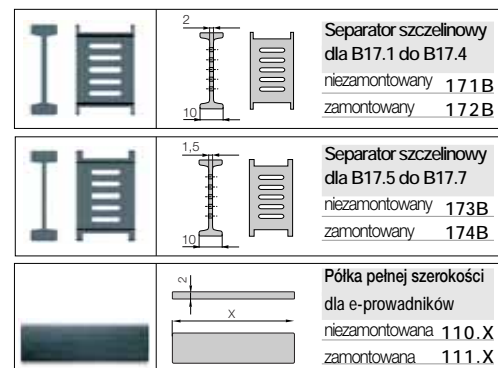
Możliwe sposoby montażu elementów mocujących. Dla zamontowanych elementów mocujących proszę dodać indeks A1... A4.

Struktura numeru art.

117.2.12PZ A1

A... musi być dodane w zamontowanym rozwiązaniu
Z grzebieniem kablowym w sys. mocowania
Pełny zestaw sztywny
Element mocujący dla wybranego indeksu szerokości

Podział wewnętrzny | Standard | Więcej elem. podziału wewnętrznego ► www.igus.pl/pl/B17



Separator szczelinowy 171B (B17.1 do B17.4)

stosowany gdy wymagany jest podział pionowy i poziomy. Dzięki szczelinom umożliwia aranżacje półek poziomych/pionowych.

Separator szczelinowy 173B (B17.5 do B17.7)

stosowany gdy wymagany jest podział pionowy i poziomy. Dzięki szczelinom umożliwia aranżacje półek poziomych/pionowych.

Półka pełnej szerokości 110.X (dla wszystkich szerokości)

ta opcja sprawdza się w aplikacjach z wieloma cienkimi kablami o małych średnicach. Dokładny podział. Półki dla całej szerokości mogą być mocowane na 5 różnych wysokościach (z odstępem co 5 mm).

Szer. X [mm]	niezamontowana	zamontowana	Szer. X [mm]	niezamontowana	zamontowana	Szer. X [mm]	niezamontowana	zamontowana
015	110.15	111.15	050	110.50	111.50	100	110.100	111.100
025	110.25	111.25	063	110.63	111.63			
038	110.38	111.38	080	110.80	111.80			

X-ON Electronics

Largest Supplier of Electrical and Electronic Components

Click to view similar products for [Cable Mounting & Accessories](#) category:

Click to view products by [Igus](#) manufacturer:

Other Similar products are found below :

[582603-1](#) [009333-000](#) [727844N003](#) [747](#) [809090N001](#) [843188-000](#) [8666](#) [967279N002](#) [DB-11](#) [1300840039](#) [1300900096](#) [1301800416](#)
[1302264450](#) [1300830184](#) [1300830729](#) [1300900039](#) [1301580036](#) [1301850553](#) [1301860939](#) [1302000074](#) [1302261315](#) [1302264431](#)
[1337706-2](#) [APA18-AK](#) [1724](#) [1-787307-1](#) [185491N001](#) [1868](#) [HP-6N](#) [C-202-C](#) [202C221-13-0](#) [CA7308-000](#) [8S23-75FR-CS8184](#) [2684](#) [9648](#)
[3089](#) [988382-000](#) [A72821-000](#) [AA401](#) [173506-000](#) [1823](#) [202C292-13-0](#) [202C302-13-0](#) [2109](#) [300625](#) [3330](#) [3412](#) [356247-1](#) [M9142](#)
[M9143](#)