

Pół e-tubes | Seria 1450 otwieranie wzdłuż wew. promienia, kryta wzdłuż zewnętrznego promienia
 Pół e-tubes | Seria 1480 otwieranie wzdłuż wew. promienia, całkowicie zamknięta

| Pół e-tubes wzdłuż zew. promienia | Cała e-tubes | <i>B_i</i> [mm] | <i>B_a</i> [mm] | <i>R</i> [mm] | Promień gięcia | 1450 [kg/m] | 1480 [kg/m] |
|-----------------------------------|----------------|---------------------------|---------------------------|------------------------------------|----------------|-------------|-------------|
| 1450.015.R.0 | 1480.015.R.0 | 15 | 28,5 | 035* 038* 048* 075 100 125 145 180 | ≈0,48 | ≈0,50 | |
| 1450.020.R.0** | 1480.020.R.0** | 20 | 33,5 | 035* 038* 048* 075 100 125 145 180 | ≈0,51 | ≈0,51 | |
| 1450.025.R.0 | 1480.025.R.0 | 25 | 38,5 | 035* 038* 048* 075 100 125 145 180 | ≈0,54 | ≈0,57 | |
| 1450.038.R.0 | 1480.038.R.0 | 38 | 51,5 | 035* 038* 048* 075 100 125 145 180 | ≈0,59 | ≈0,61 | |
| 1450.050.R.0 | 1480.050.R.0 | 50 | 63,5 | 035* 038* 048* 075 100 125 145 180 | ≈0,65 | ≈0,67 | |
| 1450.068.R.0 | 1480.068.R.0 | 68 | 81,5 | 035* 038* 048* 075 100 125 145 180 | ≈0,74 | ≈0,77 | |
| 1450.080.R.0 | 1480.080.R.0 | 80 | 93,5 | 035* 038* 048* 075 100 125 145 180 | ≈0,80 | ≈0,84 | |
| 1450.100.R.0 | 1480.100.R.0 | 100 | 113,5 | 035* 038* 048* 075 100 125 145 180 | ≈0,90 | ≈0,95 | |
| 1450.125.R.0 | 1480.125.R.0 | 125 | 138,5 | 035* 038* 048* 075 100 125 145 180 | ≈1,03 | ≈1,08 | |

**Szerokość dostępna na zapytanie, prosimy o kontakt z igus*

Promień dostępny na zapytanie, prosimy o kontakt z igus

Dla promieni 035, 038, 048 przewód e-tube nie jest całkowicie zamknięty. Prosimy o kontakt z igus*.

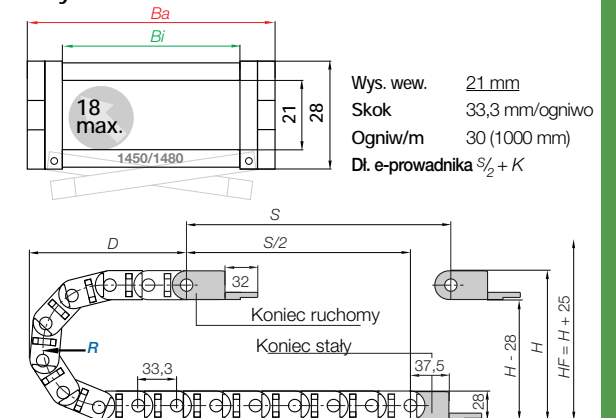
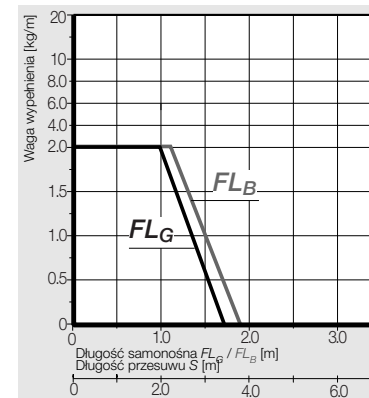
Numer art. należy uzupełnić o wybrany promień. (R). Przykład: 1450.038.100.0

Otwórz błyskawicznie e-przewodnik za pomocą narzędzia do otwierania e-przewodników igus®

Zredukuj czas montażu z 33 do 2 sek. za pomocą narzędzia do otwierania e-przewodników igus®. Otwórz długi e-przewodnik jednym ruchem.
 Nr art. 908.254.1400 dla serii 1450. Dla szerokości *B_i* [mm]: 20, 50, 68, 80, 100.
 Więcej informacji i film ► www.igus.pl/pl/savetime



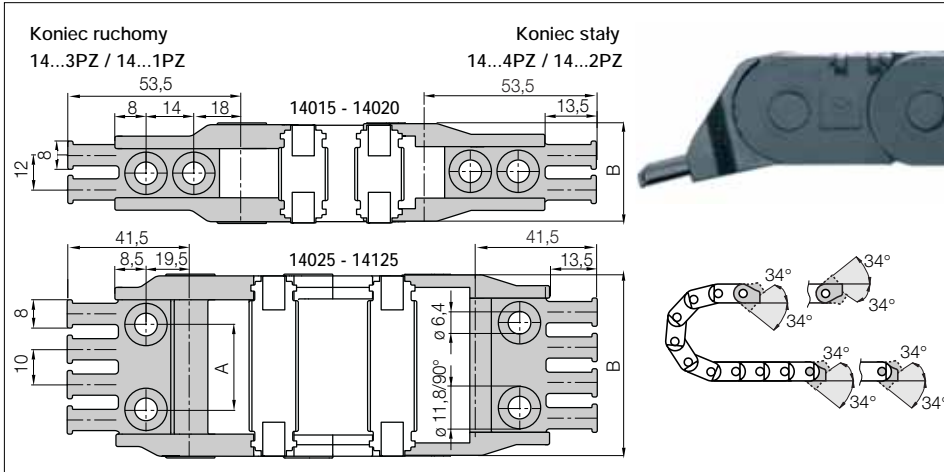
Aplikacje samonośne | Krótkie przesuw



| R | 035* | 038* | 048* | 075 | 100 | 125 | 145 | 180 |
|---|------|------|------|-----|-----|-----|-----|-----|
| H | 98 | 104 | 124 | 178 | 228 | 278 | 318 | 388 |
| D | 99 | 102 | 112 | 139 | 164 | 189 | 209 | 244 |
| K | 180 | 190 | 220 | 305 | 385 | 460 | 525 | 635 |

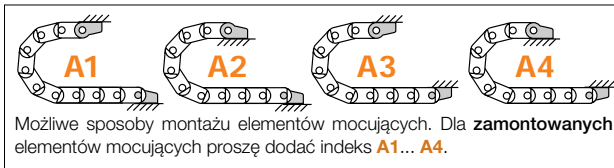
Wymagana wysokość wbudowania: $H_f = H + 25$ mm (przy 0,5 kg/m wagi wypełnienia)

Promień dostępny na zapytanie, prosimy o kontakt z igus. Przed zastosowaniem serii 1450/1480 do długich przesułów prosimy o kontakt z igus*

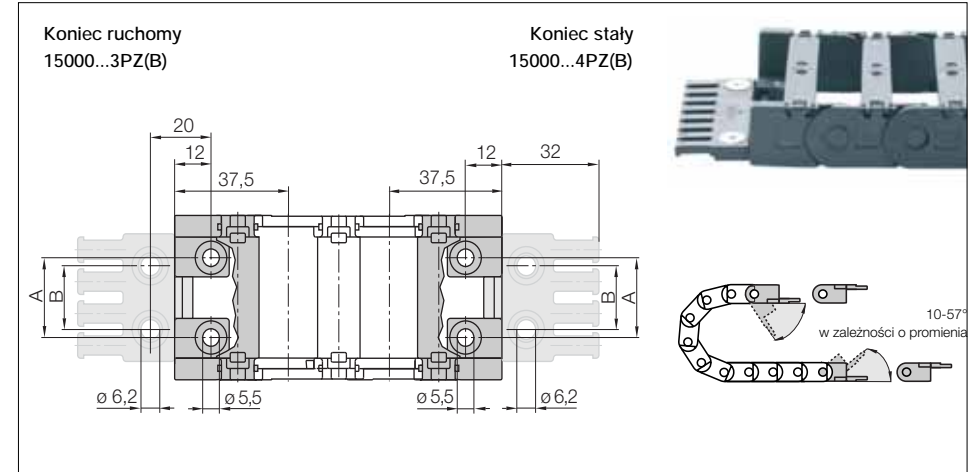


Polimerowe wahlwe | Standard | Zalecane do aplikacji samonośnych i ślizgowych
Polimerowe sztywne | Zalecane dla aplikacji wiszących i stojących

| Indeks szerokość | Nr. art., pełny zestaw, wahlwe z grzebieniem | Nr. art., pełny zestaw, sztywne bez grzebienia | Wymiar A [mm] | Wymiar B [mm] | Ilość zębów |
|------------------|--|--|---------------|---------------|-------------|
| .015. | ▶ 14015.34PZ | 14015.12PZ | - | 28,5 | 2 |
| .020. | ▶ 14020.34PZ | 14020.12PZ | - | 33,5 | 2 |
| .025. | ▶ 14025.34PZ | 14025.12PZ | 13 | 38,5 | 2 |
| .038. | ▶ 14038.34PZ | 14038.12PZ | 24 | 51,5 | 4 |
| .050. | ▶ 14050.34PZ | 14050.12PZ | 36 | 63,5 | 5 |
| .068. | ▶ 14068.34PZ | 14068.12PZ | 54 | 81,5 | 7 |
| .080. | ▶ 14080.34PZ | 14080.12PZ | 66 | 93,5 | 8 |
| .100. | ▶ 14100.34PZ | 14100.12PZ | 86 | 113,5 | 10 |
| .125. | ▶ 14125.34PZ | 14125.12PZ | 111 | 138,5 | 13 |



Struktura numeru art.

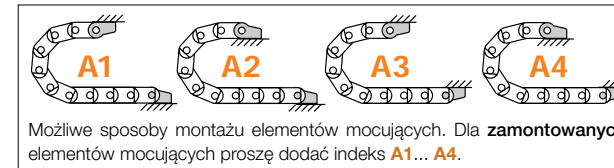


Polimerowe wahlwe | Standard | Zalecane dla aplikacji samonośnych
Dla wąskiej przestrzeni wbudowania

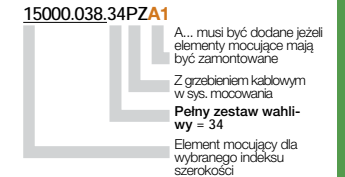
| Indeks szerokości | Nr. art., pełny zestaw, wahlwy: z grzebieniem | Nr. art., pełny zestaw, wahlwy: bez grzebienia | Wymiar A [mm] | Wymiar B [mm] | Ilość zębów |
|-------------------|---|--|---------------|---------------|-------------|
| .015. | ▶ - | - | - | - | - |
| .020. | ▶ - | - | - | - | - |
| .025. | ▶ 15000.025.34PZB | 15000.025.34PZ | 12 | 15 | 3 |
| .038. | ▶ 15000.038.34PZB | 15000.038.34PZ | 25 | 20 | 4 |
| .050. | ▶ 15000.050.34PZB | 15000.050.34PZ | 37 | 30 | 5 |
| .068. | ▶ 15000.068.34PZB | 15000.068.34PZ | 55 | 40 | 6 |
| .080. | ▶ 15000.080.34PZB | 15000.080.34PZ | 67 | 60 | 8 |
| .100. | ▶ 15000.100.34PZB | 15000.100.34PZ | 87 | 80 | 10 |
| .125. | ▶ 15000.125.34PZB* | 15000.125.34PZ* | 112 | 100 | 12 |

*Płytką grzebienia (składająca się z 2 x 2050.ZB) niezatrząskowa, konieczność przykręcenia

Uwaga: Elementy mocujące nie są zamocowane na samym końcu



Struktura numeru art.



Opcja: Stalowe sztywne nr art. 14000.12 - dostępne dla e-przewodników i e-tubes

- Stałe połączenie ● Jeden rodzaj dla wszystkich szerokości e-przewodnika ● Przewodność prądu

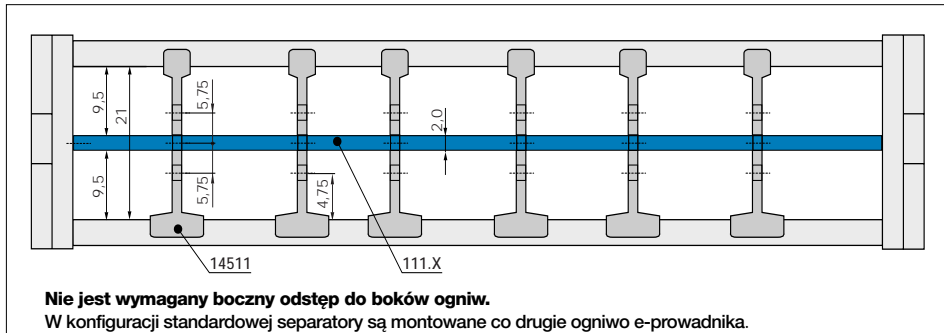


Systemy mocowania m.in. zaciski, grzebienie kablowe, nuggets i obejmy nasadowe są dostępne prosto z magazynu. Całkowity zakres chainfix z opcjami zamówienia ▶ od strony 614



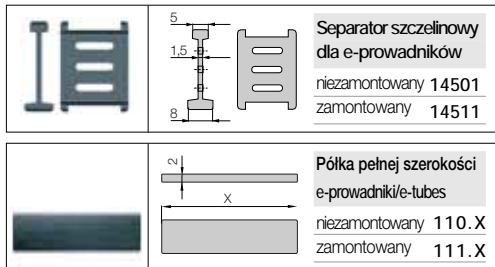
Systemy mocowania m.in. zaciski, grzebienie kablowe, nuggets i obejmy nasadowe są dostępne prosto z magazynu. Całkowity zakres chainfix z opcjami zamówienia ▶ od strony 614

Podział wewnętrzny



Nie jest wymagany boczny odstęp do boków ogniw.

W konfiguracji standardowej separatory są montowane co drugie ogniwo e-prowadnika.



Separator szczelinowy dla e-prowadników
niezamontowany 14501
zamontowany 14511

Separator szczelinowy 14501

stosowany gdy wymagany jest podział pionowy i poziomy. Dzięki szczelinom umożliwia aranżację półek poziomych/pionowych.

Półka pełnej szerokości e-prowadniki/e-tubes
niezamontowany 110.X
zamontowany 111.X

Półka pełnej szerokości 110.X

ta opcja sprawdza się w aplikacjach z wieloma cienkimi kablami o małych średnicach. Dokładny podział. Półki dla całej szerokości mogą być mocowane na 5 różnych wysokościach (z odstępem co 5,75 mm).

Półka pełnej szerokości

| Szer. X [mm] | niezamontowany | zamontowany | Szer. X [mm] | niezamontowany | zamontowany | Szer. X [mm] | niezamontowany | zamontowany |
|--------------|----------------|-------------|--------------|----------------|-------------|--------------|----------------|-------------|
| 015 | 110.15 | 111.15 | 038 | 110.38 | 111.38 | 080 | 110.80 | 111.80 |
| 020 | 110.20 | 111.20 | 050 | 110.50 | 111.50 | 100 | 110.100 | 111.100 |
| 025 | 110.25 | 111.25 | 068 | 110.68 | 111.68 | 125 | 110.125 | 111.125 |



Gotowy do dostawy i montażu system igus® readychain®- tutaj system E2/000

**Opcja: Zestaw rynien podpierających.
Do podparcia dolnego odcinka e-prowadnika.**

Prosta jednoczęściowa rynna podpierająca, przystosowana do twoich wymiarów i specyfikacji. **Kompletny zakres z opcjami zamówienia ► od strony 698**



X-ON Electronics

Largest Supplier of Electrical and Electronic Components

Click to view similar products for [Cable Mounting & Accessories](#) category:

Click to view products by [Iigus](#) manufacturer:

Other Similar products are found below :

[582603-1](#) [009333-000](#) [727844N003](#) [747](#) [809090N001](#) [843188-000](#) [8666](#) [967279N002](#) [DB-11](#) [1300840039](#) [1300900096](#) [1301800416](#)
[1302264450](#) [1300830184](#) [1300830729](#) [1300900039](#) [1301580036](#) [1301850553](#) [1301860939](#) [1302000074](#) [1302261315](#) [1302264431](#)
[1337706-2](#) [APA18-AK](#) [1724](#) [1-787307-1](#) [185491N001](#) [1868](#) [HP-6N](#) [C-202-C](#) [202C221-13-0](#) [CA7308-000](#) [8S23-75FR-CS8184](#) [2684](#) [9648](#)
[3089](#) [988382-000](#) [A72821-000](#) [AA401](#) [173506-000](#) [1823](#) [202C292-13-0](#) [202C302-13-0](#) [2109](#) [300625](#) [3330](#) [3412](#) [356247-1](#) [M9142](#)
[M9143](#)