

Pół e-tubes | Seria 1450 otwieranie wzdłuż wew. promienia, kryta wzdłuż zewnętrznego promienia
Pół e-tubes | Seria 1480 otwieranie wzdłuż wew. promienia, całkowicie zamknięta

Pół e-tubes wzdłuż zew. promienia	Cała e-tubes	Bi [mm]	Ba [mm]	R Promień gięcia [mm]	1450 [kg/m]	1480 [kg/m]
1450.015.R.0	1480.015.R.0	15	28,5	035* 038* 048* 075 100 125 145 180	≈0,48	≈0,50
1450.020.R.0**	1480.020.R.0**	20	33,5	035* 038* 048* 075 100 125 145 180	≈0,51	≈0,51
1450.025.R.0	1480.025.R.0	25	38,5	035* 038* 048* 075 100 125 145 180	≈0,54	≈0,57
1450.038.R.0	1480.038.R.0	38	51,5	035* 038* 048* 075 100 125 145 180	≈0,59	≈0,61
1450.050.R.0	1480.050.R.0	50	63,5	035* 038* 048* 075 100 125 145 180	≈0,65	≈0,67
1450.068.R.0	1480.068.R.0	68	81,5	035* 038* 048* 075 100 125 145 180	≈0,74	≈0,77
1450.080.R.0	1480.080.R.0	80	93,5	035* 038* 048* 075 100 125 145 180	≈0,80	≈0,84
1450.100.R.0	1480.100.R.0	100	113,5	035* 038* 048* 075 100 125 145 180	≈0,90	≈0,95
1450.125.R.0	1480.125.R.0	125	138,5	035* 038* 048* 075 100 125 145 180	≈1,03	≈1,08

**Szerokość dostępna na zapytanie, prosimy o kontakt z igus*

Promień dostępny na zapytanie, prosimy o kontakt z igus

Dla promieni 035, 038, 048 przewód e-tube nie jest całkowicie zamknięty. Prosimy o kontakt z igus*.

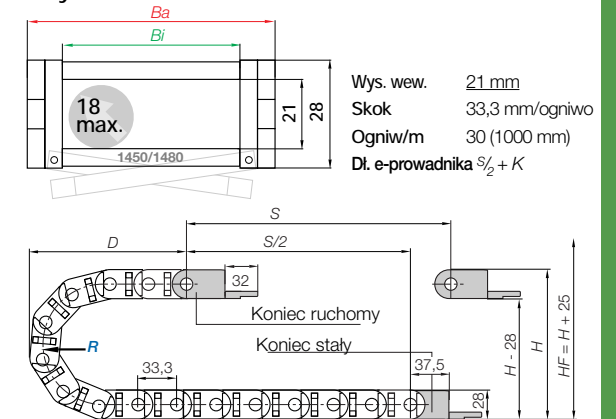
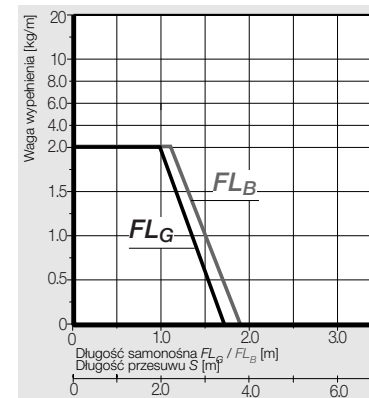
Numer art. należy uzupełnić o wybrany promień. (R). Przykład: 1450.038.100.0

Otwórz błyskawicznie e-przewodnik za pomocą narzędzia do otwierania e-przewodników igus®

Zredukuj czas montażu z 33 do 2 sek. za pomocą narzędzia do otwierania e-przewodników igus®. Otwórz długi e-przewodnik jednym ruchem.
Nr art. 908.254.1400 dla serii 1450. Dla szerokości Bi [mm]: 20, 50, 68, 80, 100.
Więcej informacji i film ► www.igus.pl/pl/savetime



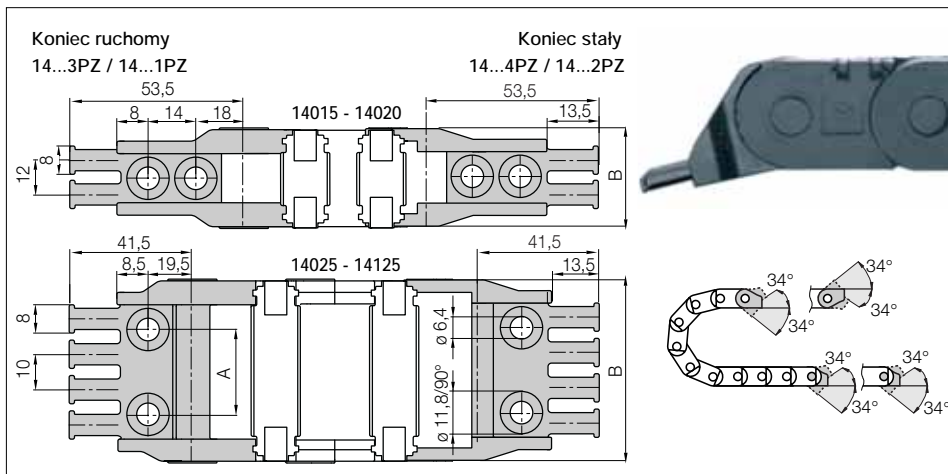
Aplikacje samonośne | Krótkie przesuw



R	035*	038*	048*	075	100	125	145	180
H	98	104	124	178	228	278	318	388
D	99	102	112	139	164	189	209	244
K	180	190	220	305	385	460	525	635

Wymagana wysokość wbudowania: $H_f = H + 25$ mm (przy 0,5 kg/m wagi wypełnienia)

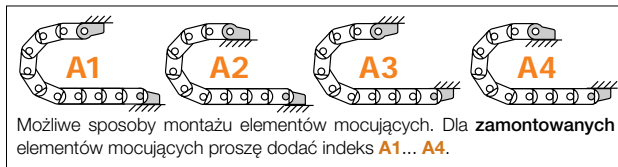
Promień dostępny na zapytanie, prosimy o kontakt z igus. Przed zastosowaniem serii 1450/1480 do długich przesuwów prosimy o kontakt z igus*



Polimerowe wahlwe | Standard | Zalecane do aplikacji samonośnych i ślizgowych

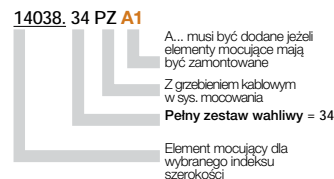
Polimerowe sztywne | Zalecane dla aplikacji wiszących i stojących

Indeks szerokość	Nr. art., pełny zestaw, wahlwe z grzebieniem	Nr. art., pełny zestaw, sztywne bez grzebienia	Wymiar A [mm]	Wymiar B [mm]	Ilość zębów
.015.	▶ 14015.34PZ	14015.12PZ	-	28,5	2
.020.	▶ 14020.34PZ	14020.12PZ	-	33,5	2
.025.	▶ 14025.34PZ	14025.12PZ	13	38,5	2
.038.	▶ 14038.34PZ	14038.12PZ	24	51,5	4
.050.	▶ 14050.34PZ	14050.12PZ	36	63,5	5
.068.	▶ 14068.34PZ	14068.12PZ	54	81,5	7
.080.	▶ 14080.34PZ	14080.12PZ	66	93,5	8
.100.	▶ 14100.34PZ	14100.12PZ	86	113,5	10
.125.	▶ 14125.34PZ	14125.12PZ	111	138,5	13

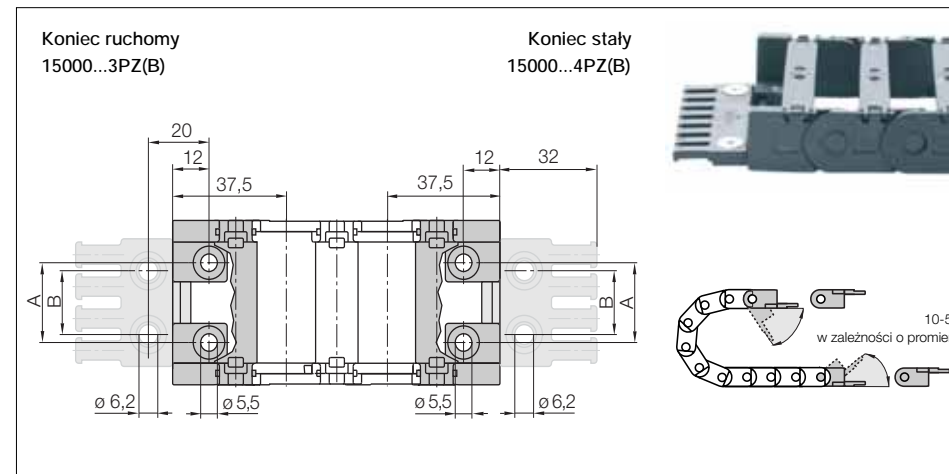


Możliwe sposoby montażu elementów mocujących. Dla zamontowanych elementów mocujących proszę dodać indeks A1... A4.

Struktura numeru art.



Systemy mocowania m.in. zaciski, grzebienie kablowe, nuggets i obejmy nasadowe są dostępne prosto z magazynu. Całkowity zakres chainfix z opcjami zamówienia ▶ od strony 614



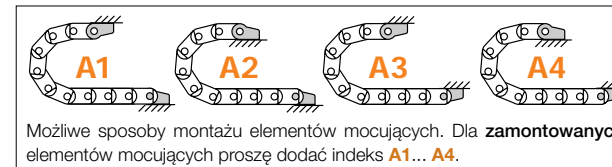
Polimerowe wahlwe | Standard | Zalecane dla aplikacji samonośnych

Dla wąskiej przestrzeni wbudowania

Indeks szerokości	Nr. art., pełny zestaw, wahlwy: z grzebieniem	Nr. art., pełny zestaw, wahlwy: bez grzebienia	Wymiar A [mm]	Wymiar B [mm]	Ilość zębów
.015.	▶ -	-	-	-	-
.020.	▶ -	-	-	-	-
.025.	▶ 15000.025.34PZB	15000.025.34PZ	12	15	3
.038.	▶ 15000.038.34PZB	15000.038.34PZ	25	20	4
.050.	▶ 15000.050.34PZB	15000.050.34PZ	37	30	5
.068.	▶ 15000.068.34PZB	15000.068.34PZ	55	40	6
.080.	▶ 15000.080.34PZB	15000.080.34PZ	67	60	8
.100.	▶ 15000.100.34PZB	15000.100.34PZ	87	80	10
.125.	▶ 15000.125.34PZB*	15000.125.34PZ*	112	100	12

*Płytkę grzebienia (składająca się z 2 x 2050.ZB) niezatrząskowa, konieczność przykręcenia

Uwaga: Elementy mocujące nie są zamocowane na samym końcu



Możliwe sposoby montażu elementów mocujących. Dla zamontowanych elementów mocujących proszę dodać indeks A1... A4.

Struktura numeru art.



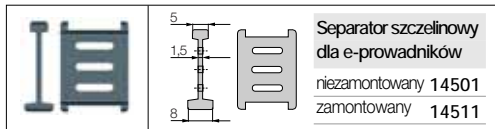
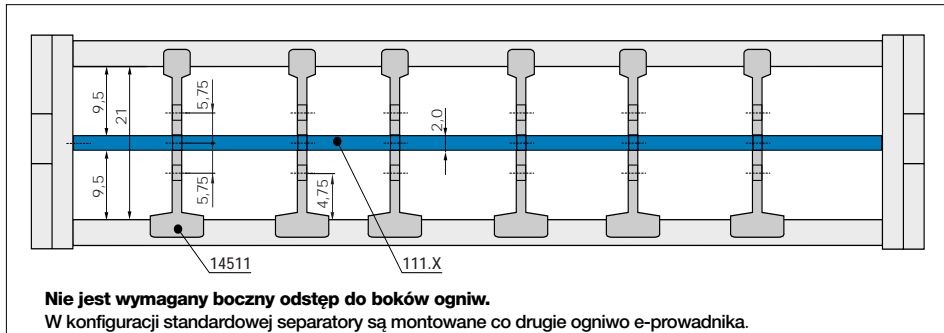
Opcja: Stalowe sztywne nr art. 14000.12 - dostępne dla e-przewodników i e-tubes

● Stałe połączenie ● Jeden rodzaj dla wszystkich szerokości e-przewodnika ● Przewodność prądu

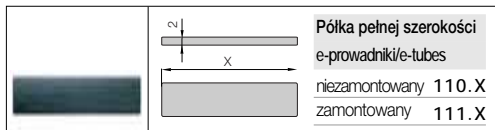


Systemy mocowania m.in. zaciski, grzebienie kablowe, nuggets i obejmy nasadowe są dostępne prosto z magazynu. Całkowity zakres chainfix z opcjami zamówienia ▶ od strony 614

Podział wewnętrzny

**Separator szczelinowy 14501**

stosowany gdy wymagany jest podział pionowy i poziomy. Dzięki szczelinom umożliwia aranżacje półek poziomych/pionowych.

**Półka pełnej szerokości 110.X**

ta opcja sprawdza się w aplikacjach z wieloma cienkimi kablami o małych średnicach. Dokładny podział. Półki dla całej szerokości mogą być mocowane na 5 różnych wysokościach (z odstępem co 5,75 mm).

Półka pełnej szerokości

Szer. X [mm]	niezamontowany	zamontowany	Szer. X [mm]	niezamontowany	zamontowany	Szer. X [mm]	niezamontowany	zamontowany
015	110.15	111.15	038	110.38	111.38	080	110.80	111.80
020	110.20	111.20	050	110.50	111.50	100	110.100	111.100
025	110.25	111.25	068	110.68	111.68	125	110.125	111.125



Gotowy do dostawy i montażu system igus® readychain®- tutaj system E2/000

Opcja: Zestaw rynien podpierających.
Do podparcia dolnego odcinka e-prowadnika.

Prosta jednoczęściowa rynna podpierająca, przystosowana do twoich wymiarów i specyfikacji. **Kompletny zakres z opcjami zamówienia ► od strony 698**



X-ON Electronics

Largest Supplier of Electrical and Electronic Components

Click to view similar products for [Cable Mounting & Accessories](#) category:

Click to view products by [Iigus](#) manufacturer:

Other Similar products are found below :

[582603-1](#) [009333-000](#) [727844N003](#) [747](#) [809090N001](#) [843188-000](#) [8666](#) [967279N002](#) [DB-11](#) [1300840039](#) [1300900096](#) [1301800416](#)
[1302264450](#) [1300830184](#) [1300830729](#) [1300900039](#) [1301580036](#) [1301850553](#) [1301860939](#) [1302000074](#) [1302261315](#) [1302264431](#)
[1337706-2](#) [APA18-AK](#) [1724](#) [1-787307-1](#) [185491N001](#) [1868](#) [HP-6N](#) [C-202-C](#) [202C221-13-0](#) [CA7308-000](#) [8S23-75FR-CS8184](#) [2684](#) [9648](#)
[3089](#) [988382-000](#) [A72821-000](#) [AA401](#) [173506-000](#) [1823](#) [202C292-13-0](#) [202C302-13-0](#) [2109](#) [300625](#) [3330](#) [3412](#) [356247-1](#) [M9142](#)
[M9143](#)