



W połowie otwarta e-tube | Seria 2450 otwieranie wzdłuż wew. promienia, zamykana wzdłuż zewnętrznego promienia

Zamknięty przewodnik e-tube | Seria 2480 otwieranie wzdłuż wew. promienia, całkiem zamknięta

Pół e-tube wzdłuż zew. promienia	Cała e-tube wzdłuż wew. promienia	 <i>Bi</i> [mm]	<i>Ba</i> [mm]	<i>R</i> [mm]	Promień gięcia										2450 [kg/m]	2480 [kg/m]
2450.02 .R.0	2480.02 .R.0	25	41	055*	075	100	125	150	175	200	225	250	≈ 0,80	≈ 0,82		
2450.03 .R.0	2480.03 .R.0	38	54	055*	075	100	125	150	175	200	225	250	≈ 0,88	≈ 0,92		
2450.05 .R.0	2480.05 .R.0	57	73	055*	075	100	125	150	175	200	225	250	≈ 0,99	≈ 1,03		
2450.07 .R.0	2480.07 .R.0	77	93	055*	075	100	125	150	175	200	225	250	≈ 1,12	≈ 1,17		
2450.09 .R.0	2480.09 .R.0	89	105	055*	075	100	125	150	175	200	225	250	≈ 1,20	≈ 1,26		
2450.10 .R.0	2480.10 .R.0	103	119	055*	075*	100	125	150	175	200	225	250	≈ 1,27	≈ 1,34		
2450.12 .R.0	2480.12 .R.0	125	141	055*	075	100	125	150	175	200	225	250	≈ 1,35	≈ 1,43		

\*Promień dostępny na zapytanie, prosimy o kontakt z igus\*

Dla promienia 055: przewodnik e-tube nie jest całkowicie zamknięty. Prosimy o kontakt z igus\*.

Numer art. należy uzupełnić o wybrany promień. (R). Przykład: 2450.03.100.0

### Otwórz błyskawicznie e-przewodnik za pomocą narzędzia do otwierania e-przewodników igus®

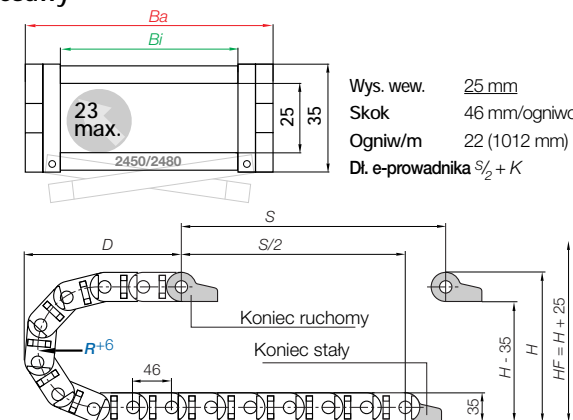
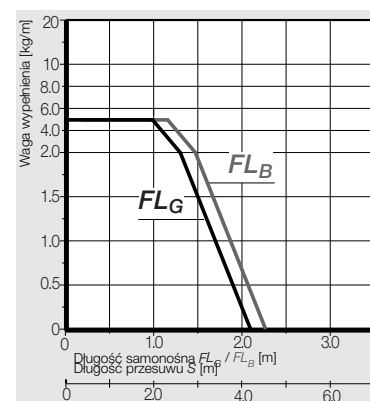
Zredukuj czas montażu z 33 do 2 sek. za pomocą narzędzia do otwierania e-przewodników igus®. Otwórz długą część e-przewodnika jednym ruchem.

Nr art. 908.254.2400 dla serii 1450. Dla szerokości *Bi* [mm]: 05, 07, 09

Więcej informacji i film ► [www.igus.pl/pl/savetime](http://www.igus.pl/pl/savetime)



### Aplikacje samonośne | Krótkie przesuwu

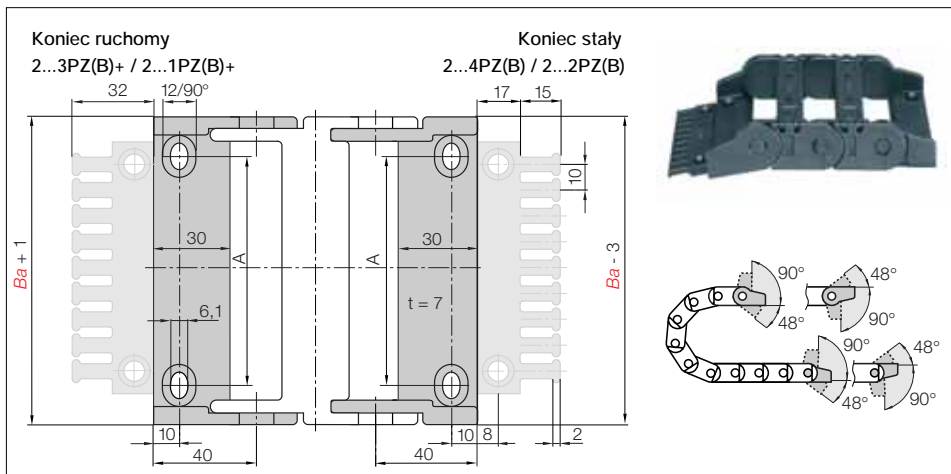


Wys. wew. 25 mm  
Skok 46 mm/ogniwo  
Ogniwo/m 22 (1012 mm)  
Dł. e-przewodnika  $\frac{S}{2} + K$

R	055*	075	100	125	150	175	200	225	250
H	145	185	235	285	335	385	435	485	535
D	142	162	187	212	237	262	287	312	337
K	265	330	410	485	565	645	725	800	880

Wymagana wysokość wbudowania:  $H_F = H + 25$  mm (przy 1,5 kg/m wagi wypełnienia)

\*Promień dostępny na zapytanie, prosimy o kontakt z igus\* Przed zastosowaniem serii 2450/2480 dla długich przesuwów prosimy o kontakt z igus\*

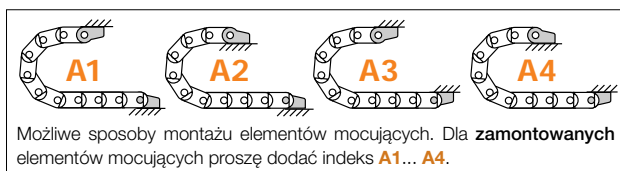


Polimerowe wahlwe | Standard | Zalecane dla aplikacji samonośnych i ślizgowych

Polimerowe sztywne | Zalecane dla aplikacji wiszących i stojących

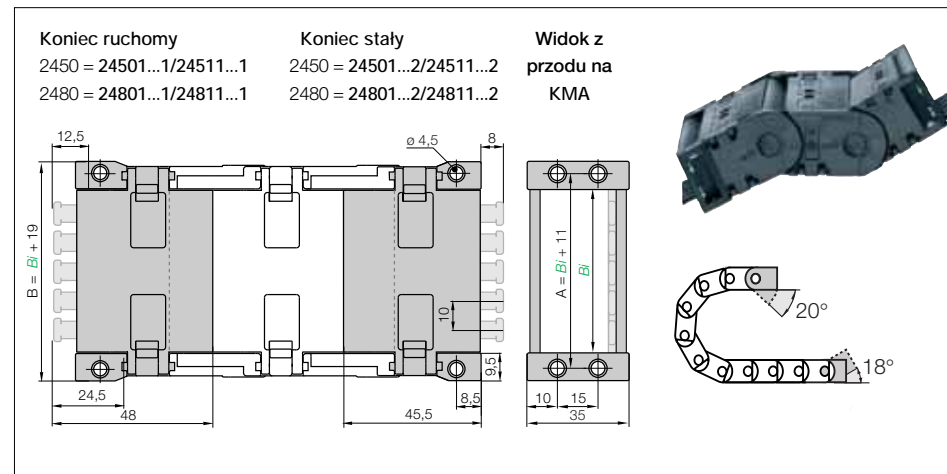
Indeks szerokość	Nr. art., pełny zestaw, wahlwy		Nr. art., pełny zestaw, sztywne		Wymiar A [mm]	Ilość zębów
	z grzebieniem	bez grzebienia	z grzebieniem	bez grzebienia		
.02.	2020.34PZB+	2020.34PZ+	2020.12PZB+	2020.12PZ+	12	3
.03.	2030.34PZB+	2030.34PZ+	2030.12PZB+	2030.12PZ+	25	4
.05.	2050.34PZB+	2050.34PZ+	2050.12PZB+	2050.12PZ+	44	6
.07.	2070.34PZB+	2070.34PZ+	2070.12PZB+	2070.12PZ+	64	8
.09.	2090.34PZB+	2090.34PZ+	2090.12PZB+	2090.12PZ+	77	9
.10.	2100.34PZB+	2100.34PZ+	2100.12PZB+	2100.12PZ+	90	10
.12.	2125.34PZB+	2125.34PZ+	2125.12PZB+	2125.12PZ+	112	12

Pełny zestaw z płytką grzebienia + 10 kabli grzebienia, prosimy dodać indeks **K1+** ► m.in. 2020.34PZBK1+



Struktura numeru art.

2020. 34 PZB+ A1



KMA wahlwy | Zalecane dla aplikacji samonośnych

KMA sztywne | Zalecane dla aplikacji wiszących i stojących

Indeks szer.	Nr. art., pełny zestaw, wahlwy KMA		Nr. art., pełny zestaw, sztywne KMA		Wymiar A [mm]	Wymiar B [mm]	Ilość zębów
	z grzebieniem	bez grzebienia	z grzebieniem	bez grzebienia			
.02.	24501   24801 .02.12ZB	24501   24801 .02.12	24511   24811 .02.12ZB	24511   24811 .02.12	36	44	2
.03.	24501   24801 .03.12ZB	24501   24801 .03.12	24511   24811 .03.12ZB	24511   24811 .03.12	49	57	4
.05.	24501   24801 .05.12ZB	24501   24801 .05.12	24511   24811 .05.12ZB	24511   24811 .05.12	68	76	6
.07.	24501   24801 .07.12ZB	24501   24801 .07.12	24511   24811 .07.12ZB	24511   24811 .07.12	88	86	7
.09.	24501   24801 .09.12ZB	24501   24801 .09.12	24511   24811 .09.12ZB	24511   24811 .09.12	100	108	9
.10.	24501   24801 .10.12ZB	24501   24801 .10.12	24511   24811 .10.12ZB	24511   24811 .10.12	114	122	10
.12.	24501   24801 .12.12ZB	24501   24801 .12.12	24511   24811 .12.12ZB	24511   24811 .12.12	136	144	12

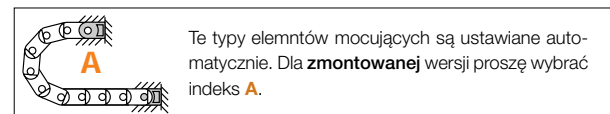
KMA wahlwe: nr art. 24501... dla pół e-tube seria 2450 / nr art. 24801... dla całej e-tube seria 2480

KMA sztywne: nr art. 24511... dla pół e-tube seria 2450 / nr art. 24811... dla całej e-tube seria 2480

(KMA = Polimerowy metalowy element mocujący)

Struktura numeru art.

24501. 02. 12ZBA

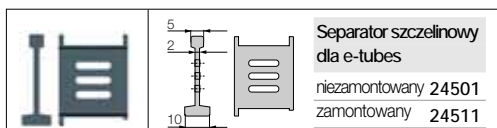
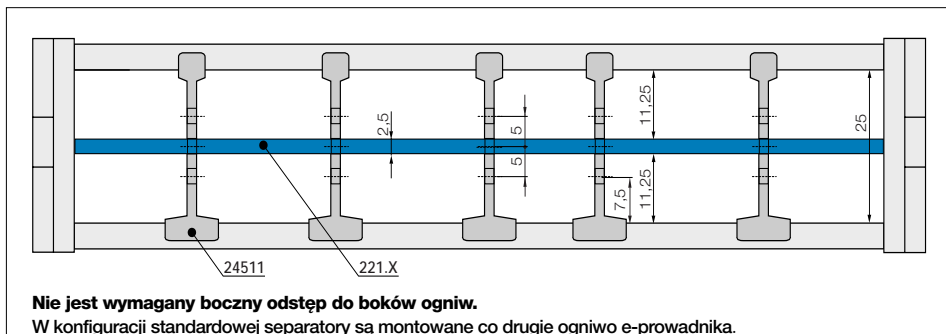


Opcja: Stalowe sztywne nr art. 2000.32- dostępne dla e-przewodników i e-tubes

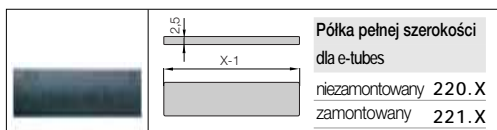
- Stałe połączenie ● Jedna część (2-cz.) dla wszystkich szerokości e-przewodnika ● Przewodność prądu

**Systemy mocowania** m.in. zaciski, grzebienie kablowe, nuggets i obejmy nasadowe są dostępne prosto z magazynu. Całkowity zakres chainfix z opcjami zamówienia ► od strony 614

**Systemy mocowania** m.in. zaciski, grzebienie kablowe, nuggets i obejmy nasadowe są dostępne prosto z magazynu. Całkowity zakres chainfix z opcjami zamówienia ► od strony 614

**Separator szczelinowy 24501**

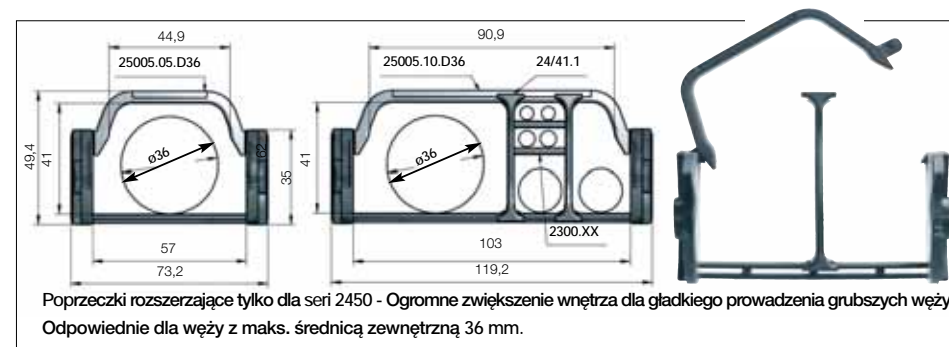
stosowany gdy wymagany jest podział pionowy i poziomy. Dzięki szczelinom umożliwia aranżacje półek poziomych/pionowych.

**Półka pełnej szerokości 220.X**

ta opcja sprawdza się w aplikacjach z wieloma cienkimi kablami o małych średnicach. Dokładny podział. Półki dla całej szerokości mogą być mocowane na 3 różnych wysokościach (z odstępem co 5 mm).

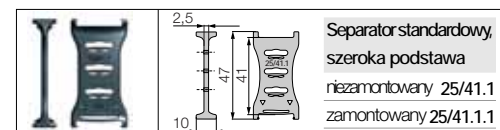
**Półka pełnej szerokości**

Szer. X [mm]	niezamontowana		zamontowana		Szer. X [mm]	niezamontowana		zamontowana		Szer. X [mm]	niezamontowana		zamontowana	
025		220.25		221.25	077		220.77		221.77	125		220.125		221.125
038		220.38		221.38	090		220.90		221.90					
057		220.57		221.57	103		220.103		221.103					

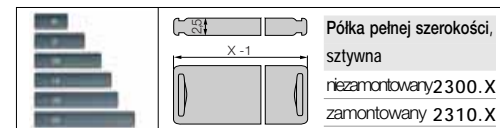


Poprzeczki rozszerzające dla pół e-tube otwierane wzdłuż wewnętrznego promienia	Bi [mm]	Ba [mm]	R [mm]	Promień gięcia
2450.05 D36. R.0	57	73		075   100   125   150   175   200   225   250
2450.10 D36. R.0	103	119		075   100   125   150   175   200   225   250

Numer art. należy uzupełnić o wybrany promień. (R). Przykład: 2450.05D36.100.0

**Podział wewnętrzny poprzeczek rozszerzających**

**Standardowy separator, szeroka podstawa**  
Dla maksymalnej siły trzymania i bezpiecznego stania w separatorze. W standardowej konfiguracji separator jest mocowany co 2 ogniwo.

**Podział poziomy**

Półka o pełnej szerokości jest bezpiecznie zamontowana na dwóch końcach separatora, z możliwością ustawienia stałej szerokości. Separatory mogą być swobodnie przesuwane nad półką w pozycji poziomej. Mogą być stosowane na 3 wysokościach.

**Separator z zintegrowanym systemem mocowania**

Separatory z systemem mocowania, nr art. 2020.ZR może być zintegrowany z elementem mocującym i może być tam umieszczony w każdym punkcie e-prowadnika. To kombinacja systemu mocowania i podziału wewnętrznego, może być zainstalowana na pierwszym lub ostatnim ogniwie i jest prosta w montażu bez potrzeby nawiercania otworów. **Więcej informacji ► od strony 634**

**Opcja: Zestaw rynien podpierających.****Do podparcia dolnego odcinka e-prowadnika.**

Prosta jednocześnie rynna podpierająca, przystosowana do twoich wymiarów i specyfikacji. **Kompletny zakres z opcjami zamówienia ► od strony 698**



## X-ON Electronics

Largest Supplier of Electrical and Electronic Components

*Click to view similar products for [Cable Mounting & Accessories](#) category:*

*Click to view products by [Igus](#) manufacturer:*

Other Similar products are found below :

[582603-1](#) [009333-000](#) [727844N003](#) [747](#) [809090N001](#) [843188-000](#) [8666](#) [967279N002](#) [DB-11](#) [1300840039](#) [1300900096](#) [1301800416](#)  
[1302264450](#) [1300830184](#) [1300830729](#) [1300900039](#) [1301580036](#) [1301850553](#) [1301860939](#) [1302000074](#) [1302261315](#) [1302264431](#)  
[1337706-2](#) [APA18-AK](#) [1724](#) [1-787307-1](#) [185491N001](#) [1868](#) [HP-6N](#) [C-202-C](#) [202C221-13-0](#) [CA7308-000](#) [8S23-75FR-CS8184](#) [2684](#) [9648](#)  
[3089](#) [988382-000](#) [A72821-000](#) [AA401](#) [173506-000](#) [1823](#) [202C292-13-0](#) [202C302-13-0](#) [2109](#) [300625](#) [3330](#) [3412](#) [356247-1](#) [M9142](#)  
[M9143](#)