



e-przewodniki | Seria 2400 otwierana wzdłuż wewnętrznego promienia

e-przewodniki | Seria 2500 otwierana wzdłuż zewnętrznego promienia

e-przewodnik otwier. wzdłuż wew. promienia	e-przewodnik otwier. wzdłuż zew. promienia	Bi [mm]	Ba [mm]	R [mm]	Promień gięcia										2400 [kg/m]	2500 [kg/m]
2400.02.R.0	2500.02.R.0	25	41	055	075	100	125	150	175	200	225	250	≈ 0,77	≈ 0,77		
2400.03.R.0	2500.03.R.0	38	54	055	075	100	125	150	175	200	225	250	≈ 0,83	≈ 0,83		
2400.05.R.0	2500.05.R.0	57	73	055	075	100	125	150	175	200	225	250	≈ 0,91	≈ 0,91		
2400.07.R.0	2500.07.R.0	77	93	055	075	100	125	150	175	200	225	250	≈ 1,01	≈ 1,01		
2400.09.R.0	2500.09.R.0	89	105	055	075	100	125	150	175	200	225	250	≈ 1,08	≈ 1,08		
2400.10.R.0	2500.10.R.0	103	119	055	075	100	125	150	175	200	225	250	≈ 1,15	≈ 1,15		
2400.12.R.0	2500.12.R.0	125	141	055	075	100	125	150	175	200	225	250	≈ 1,22	≈ 1,22		

Półotwarty przewód e-tube, seria 2450 i całkowicie zamknięty przewód e-tube seria 2480

► od strony 262

Numer art. należy uzupełnić o wybrany promień. (R). Przykład: 2500.03.100.0



Stale przewodzące prąd e-przewodniki ESD/ATEX - 2500 różnych szerokości prosto z magazynu:

Szerokość wewnętrzna Bi 25 - 125, radii R 055 - 175.

Pełny Dobór produktu ESD ► www.igus.pl/pl/ESD

Otwórz błyskawicznie e-przewodnik za pomocą narzędzia do otwierania e-przewodników igus®

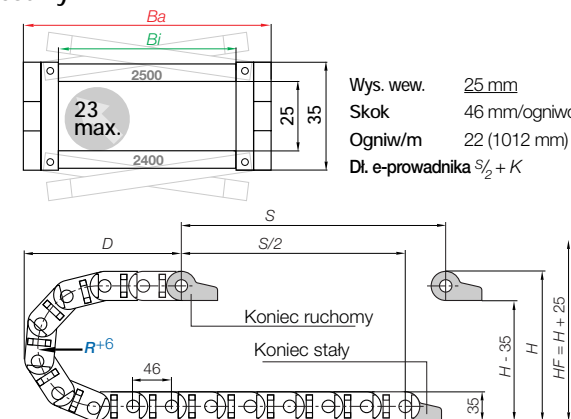
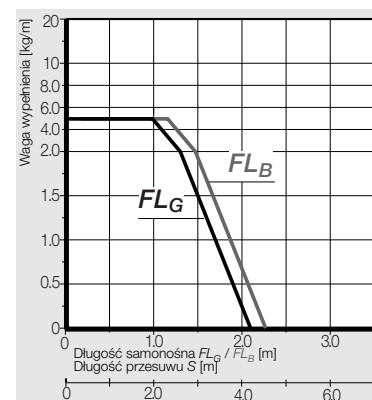
Zredukuj czas montażu z 33 do 2 sek. za pomocą otwieracza igus® dla e-przewodników. Otwórz długą część e-przewodnika jednym ruchem.

Nr art. 908.254.1400 dla serii 1450. Dla szerokości Bi [mm]: 05, 07, 09

Więcej informacji i film ► www.igus.pl/pl/savetime



Aplikacje samonośne | Krótkie przesuw



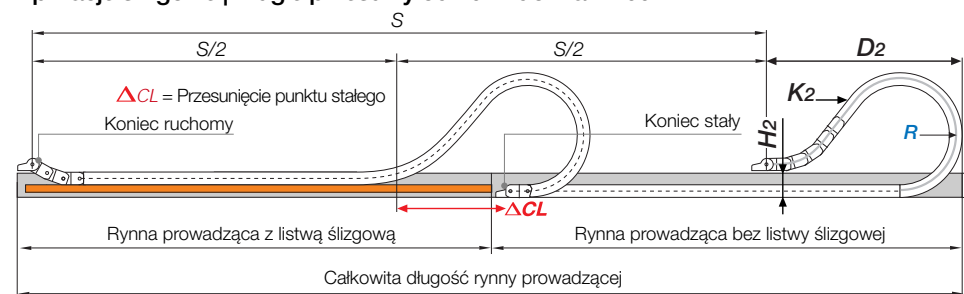
Wys. wew. 25 mm
Skok 46 mm/ogniwo
Ogniwo/m 22 (1012 mm)
Dł. e-przewodnika $\frac{S}{2} + K$

R	055	075	100	125	150	175	200	225	250
H	145	185	235	285	335	385	435	485	535
D	142	162	187	212	237	262	287	312	337
K	265	330	410	485	565	645	725	800	880

Wymagana wysokość wbudowania: $H_p = H + 25$ mm (przy 1,5 kg/m wagi wypełnienia)

Przed zastosowaniem serii 2400 dla długich przesuwów prosimy o kontakt z igus®

Aplikacje ślizgowe | Długie przesuw od 10 m do max. 100 m



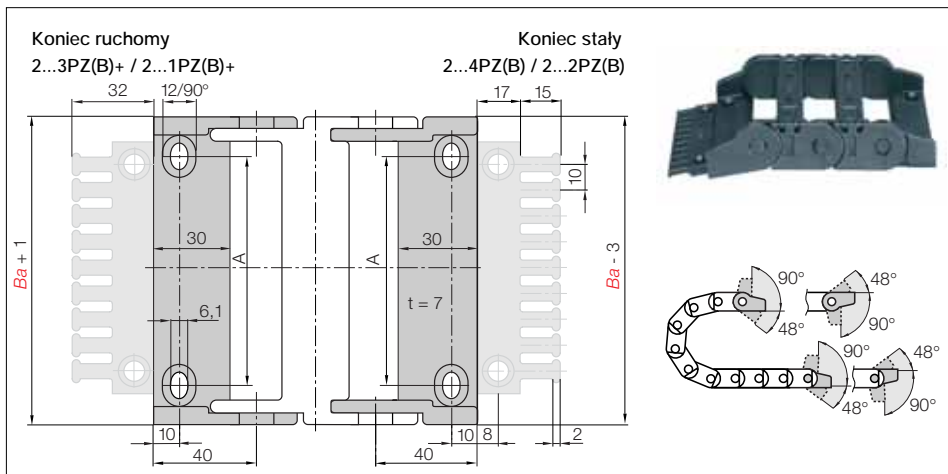
Uwaga: do użycia serii 2400 do długich przesuwów (ślizgowe), prosimy o kontakt igus®.

Dla długich przesuwów igus® zaleca serię 2500 otwieraną wzdłuż zewnętrznego promienia.

W wypadku przesuwu między 4 i 10 m zalecamy większą długość samonośną. Długość e-przewodnika $\frac{S}{2} + K_2$

R	055	075	100	125	150	175	200	225	250
H ₂	110	150	100	100	100	100	100	100	100
D ₂ +25	142	162	380	440	590	755	950	1040	1130
K ₂	265	330	644	736	1012	1242	1472	1610	1794
ΔCL	-	-	204	244	364	504	674	754	804

Przed zastosowaniem serii 2400 do długich przesuwów prosimy o kontakt z igus®

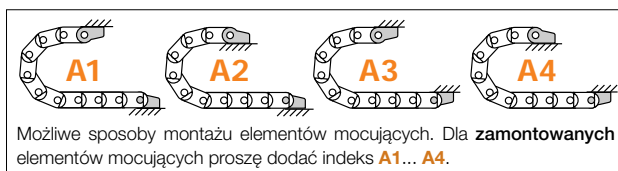


Polimerowe wahlwe | Standard | Zalecane do aplikacji samonośnych i ślizgowych

Polimerowe sztywne | Zalecane do aplikacji wiszących i stojących

Indeks szerokość	Nr. art., pełny zestaw, wahlwy		Nr. art., pełny zestaw, sztywne		Wymiar A [mm]	Ilość zębów
	z grzebieniem	bez grzebienia	z grzebieniem	bez grzebienia		
.02.	2020.34PZB+	2020.34PZ+	2020.12PZB+	2020.12PZ+	12	3
.03.	2030.34PZB+	2030.34PZ+	2030.12PZB+	2030.12PZ+	25	4
.05.	2050.34PZB+	2050.34PZ+	2050.12PZB+	2050.12PZ+	44	6
.07.	2070.34PZB+	2070.34PZ+	2070.12PZB+	2070.12PZ+	64	8
.09.	2090.34PZB+	2090.34PZ+	2090.12PZB+	2090.12PZ+	77	9
.10.	2100.34PZB+	2100.34PZ+	2100.12PZB+	2100.12PZ+	90	10
.12.	2125.34PZB+	2125.34PZ+	2125.12PZB+	2125.12PZ+	112	12

Pełny zestaw z płytą grzebienia + 10 kabli grzebienia, prosimy dodać indeks K1+ ► m.in. 2020.34PZBK1+



Możliwe sposoby montażu elementów mocujących. Dla zamontowanych elementów mocujących proszę dodać indeks A1... A4.

Struktura numeru art.

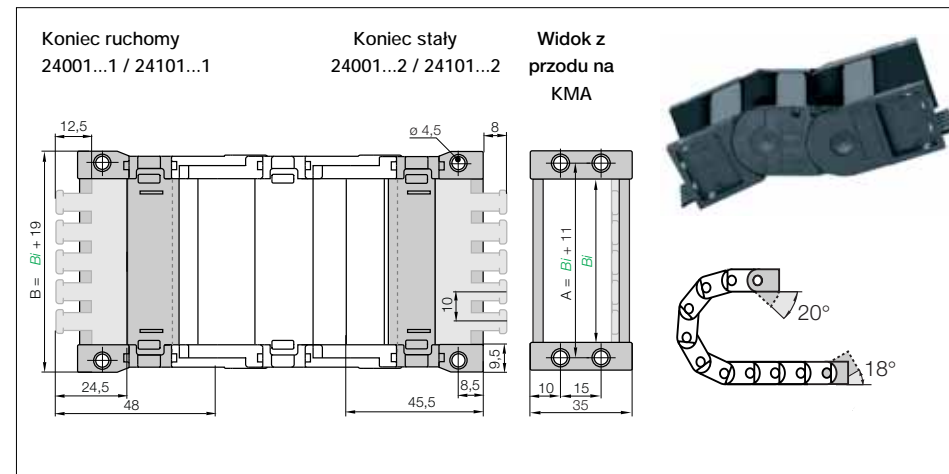
2020.34PZB+ A1

A... musi być dodane jeżeli elementy mocujące mają być zamontowane
Z grzebieniem kablowym w sys. mocowania
Pełny zestaw wahlwy = 34
Element mocujący dla wybranego indeksu szerokości

Struktura numeru art.

24001.02.12ZBA

A... musi być dodane jeżeli elementy mocujące mają być zamontowane
Pełny zestaw z grzebieniem kablowym w sys. mocowania
Indeks szerokości
KMA wahlwe

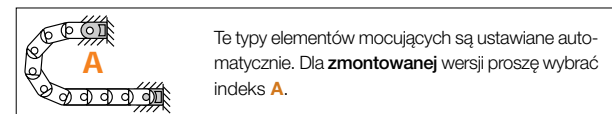


KMA wahlwy | Zalecane do aplikacji samonośnych i ślizgowych

KMA sztywne | Zalecane do aplikacji wiszących i stojących

Indeks szer.	Nr. art., pełny zestaw, wahlwy KMA		Nr. art., pełny zestaw, sztywne KMA		Wymiar A [mm]	Wymiar B [mm]	Ilość zębów
	z grzebieniem	bez grzebienia	z grzebieniem	bez grzebienia			
.02.	24001.02.12ZB	24001.02.12	24101.02.12ZB	24101.02.12	36	44	2
.03.	24001.03.12ZB	24001.03.12	24101.03.12ZB	24101.03.12	49	57	4
.05.	24001.05.12ZB	24001.05.12	24101.05.12ZB	24101.05.12	68	76	6
.07.	24001.07.12ZB	24001.07.12	24101.07.12ZB	24101.07.12	88	86	7
.09.	24001.09.12ZB	24001.09.12	24101.09.12ZB	24101.09.12	100	108	9
.10.	24001.10.12ZB	24001.10.12	24101.10.12ZB	24101.10.12	114	122	10
.12.	24001.12.12ZB	24001.12.12	24101.12.12ZB	24101.12.12	136	144	12

(KMA = Polimerowy metalowy element mocujący)

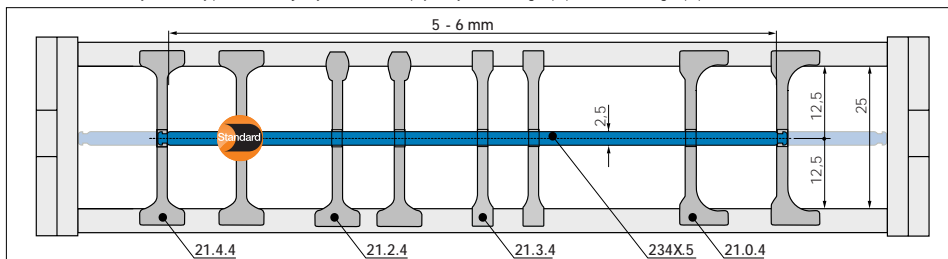


Opcja: Stalowe sztywne nr art. 2000.32- dostępne dla e-przewodników i e-tubes

● Stałe połączenie ● Jedna część (2-cz.) dla wszystkich szerokości e-przewodników ● Przewodność prądu

Systemy mocowania m.in. zaciski, grzebienie kablowe, nuggets i obejmy nasadowe są dostępne prosto z magazynu. Całkowity zakres chainfix z opcjami zamówienia ► od strony 614

Dotychczasowy podział wewnętrzny z elementami opcjonalnymi ► www.igus.pl/pl/2400 ► www.igus.pl/pl/2500



Nie jest wymagany boczny odstęp do boków ogniw.
W konfiguracji standardowej separatory są montowane co drugie ogniwo e-prowadnika.

Separator standardowy, szeroka podstawa
niezamontowany 25.1
zamontowany 25.1.1

Standard - dla wszystkich aplikacji
Separator z szeroką podstawą z maksymalną siłą zamocowania i bezpiecznie stojący w e-prowadniku.

Separator, wąska góra
niezamontowany 25.2
zamontowany 25.2.1

Do szybkiego montażu
Mocno trzymany z jednej strony z szeroką podstawą, wąska podstawa po przeciwnej stronie do szybkiego montażu kabli (lekki zacisk).

Separator, wąska podstawa
niezamontowany 25.3
zamontowany 25.3.1

Dla wielu cienkich kabli
Separator z wąską podstawą dla dużej ilości wąskich kabli ułożonych równolegle. Oszczędność miejsca w e-prowadniku.

Separator, asymetryczny
niezamontowany 25.4
zamontowany 25.4.1

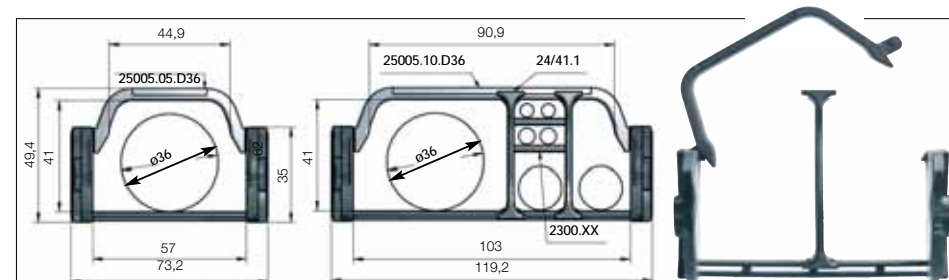
Do aplikacji montowanych na boku
Separator asymetryczny dla określonego odstępu. Nie wymaga dodatkowych rozporów.

Półka pełnej szerokości, sztywna
niezamontowany 2300.X
zamontowany 2310.X

Podział poziomy
Półka o pełnej szerokości jest bezpiecznie zamontowana na dwóch końcach separatora, z możliwością ustawienie stałej szerokości. Separatory mogą być swobodnie przesuwane nad półką w pozycji poziomej. Mogą być stosowane na jednym poziomie.

Blokwane półki pełnej szerokości - dla standardowego podziału wewnętrznego

Szer. X [mm]	niezamontowany	zamontowany	Szer. X [mm]	niezamontowany	zamontowany	Szer. X [mm]	niezamontowany	zamontowany
015	2300.015	2310.015	060	2300.060	2310.060	087	2300.087	2310.087
025	2300.025	2310.025	062	2300.062	2310.062	090	2300.090	2310.090
030	2300.030	2310.030	065	2300.065	2310.065	100	2300.100	2310.100
038	2300.038	2310.038	070	2300.070	2310.070	103	2300.103	2310.103
040	2300.040	2310.040	075	2300.075	2310.075	110	2300.110	2310.110
050	2300.050	2310.050	077	2300.077	2310.077	120	2300.120	2310.120
057	2300.057	2310.057	080	2300.080	2310.080	125	2300.125	2310.125



Poprzeczki rozszerzające - Ogromne zwiększenie wnętrza dla gładkiego prowadzenia grubszych węży. Odpowiednie do węży z maks. średnicą zewnętrzną 36 mm.

Poprzeczki rozszerzające dla e-prowadników otwierane wzdłuż wew. promienia	Poprzeczki rozszerzające dla e-prowadników otwierane wzdłuż zew. promienia	Bi [mm]	Ba [mm]	R [mm]	Promień gięcia
2400.05 D36. R.0	2500.05 D36. R.0	57	73		055* 075 100 125 150 175 200 225 250
2400.10 D36. R.0	2500.10 D36. R.0	103	119		055* 075 100 125 150 175 200 225 250

*Promień 055 możliwy tylko z e-prowadnikiem serii 2500

Numer art. należy uzupełnić o wybrany promień. (R). Przykład: 2500.05D36.100.0

Podział wewnętrzny poprzeczek rozszerzających

Separator standardowy, szeroka podstawa
niezamontowany 25/41.1
zamontowany 25/41.1.1

Standardowy separator, szeroka podstawa
Separator z szeroką podstawą z maksymalną siłą zamocowania i bezpiecznie stojący w e-prowadniku.

Półka pełnej szerokości, sztywna
niezamontowany 2300.X
zamontowany 2310.X

Podział poziomy
Półka o pełnej szerokości jest bezpiecznie zamontowana na dwóch końcach separatora, z możliwością ustawienie stałej szerokości. Separatory mogą być swobodnie przesuwane nad półką w pozycji poziomej. Mogą być stosowane na 3 wysokościach. Program dostawy ► lewa strona

Separator z zintegrowanym systemem mocowania

Separator z systemem mocowania, nr art. 2020.Z może być zintegrowany z elementem mocującym i może być tam umieszczony w każdym punkcie e-prowadnika. To kombinacja systemu mocowania i podziału wewnętrznego, może być zainstalowana na pierwszym lub ostatnim ogniwie i jest prosta w montażu bez potrzeby nawiercania otworów. **Więcej informacji ► od strony 634**



Opcja: Zestaw rynien podpierających. Do podparcia dolnego odcinka e-prowadnika.

Prosta jednoczęściowa rynna podpierająca, przystosowana do twoich wymiarów i specyfikacji. **Kompletny zakres z opcjami zamówienia ► od strony 698**



X-ON Electronics

Largest Supplier of Electrical and Electronic Components

Click to view similar products for [Cable Mounting & Accessories](#) category:

Click to view products by [Iigus](#) manufacturer:

Other Similar products are found below :

[582603-1](#) [009333-000](#) [727844N003](#) [747](#) [809090N001](#) [843188-000](#) [8666](#) [967279N002](#) [DB-11](#) [1300840039](#) [1300900096](#) [1301800416](#)
[1302264450](#) [1300830184](#) [1300830729](#) [1300900039](#) [1301580036](#) [1301850553](#) [1301860939](#) [1302000074](#) [1302261315](#) [1302264431](#)
[1337706-2](#) [APA18-AK](#) [1724](#) [1-787307-1](#) [185491N001](#) [1868](#) [HP-6N](#) [C-202-C](#) [202C221-13-0](#) [CA7308-000](#) [8S23-75FR-CS8184](#) [2684](#) [9648](#)
[3089](#) [988382-000](#) [A72821-000](#) [AA401](#) [173506-000](#) [1823](#) [202C292-13-0](#) [202C302-13-0](#) [2109](#) [300625](#) [3330](#) [3412](#) [356247-1](#) [M9142](#)
[M9143](#)